

monzana®

DE EN FR IT ES NL PL



BDA-100938-003

## Sandfilteranlage

Artikel-Nr: 100938/109574, 106833/109575,  
106834/109576, 106835/109577

Modell-Nr: MZPP14, MZPP15, MZPP27



monzana®



www.tuv.com  
ID 1111281241

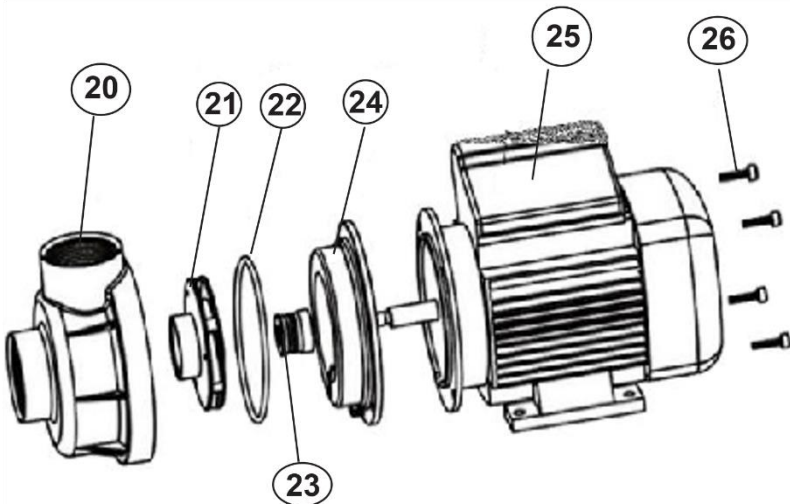
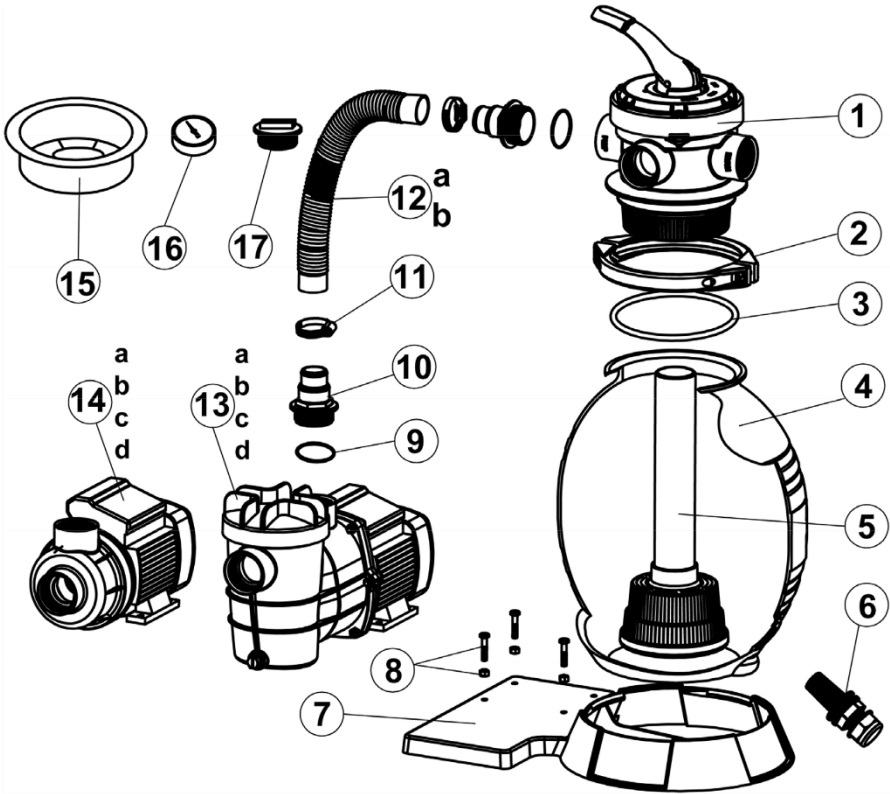


www.tuv.com  
ID 1419078477

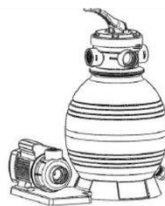
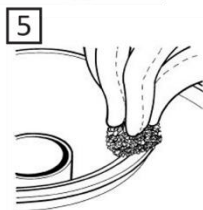
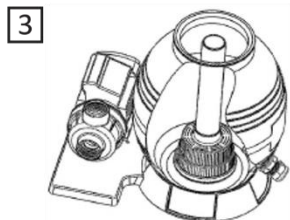
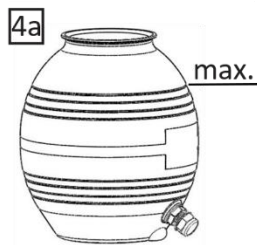
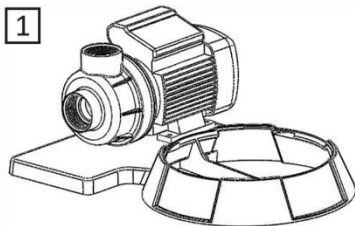


www.DEUBAXXL.de

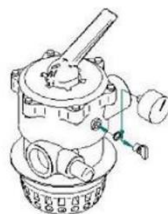
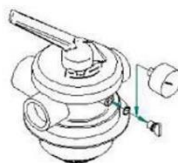
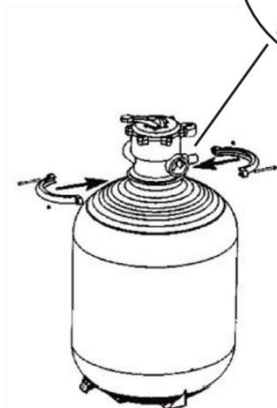
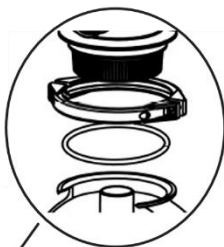
EXPLOSIONSZEICHNUNG / EXPLODED VIEW / VUE ÉCLATÉE / VISTA ESPLOSA / ESQUEMA DEL PRODUCTO / EXPLOSIETEKENING / RYSUNEK WYBUCHU

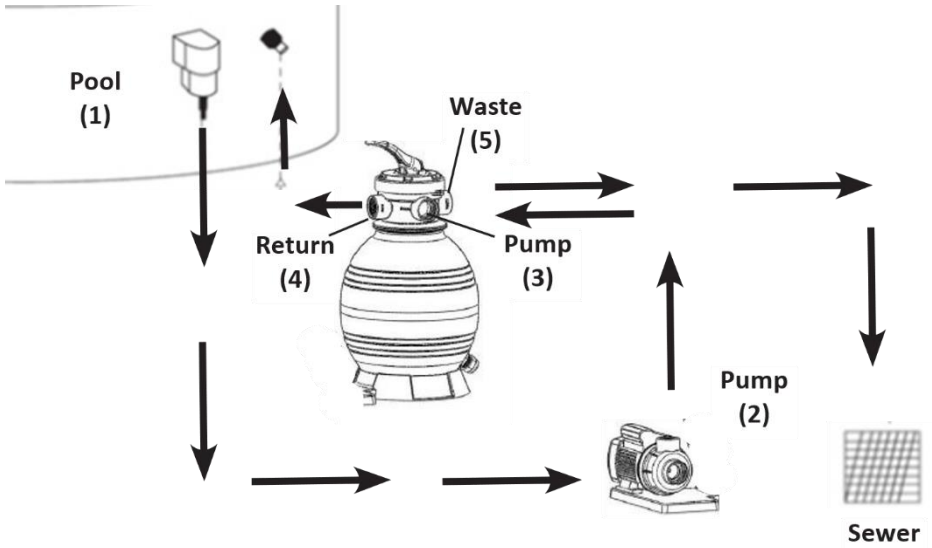


**AUFBAU CONSTRUCTION / CONSTRUCTION / COSTRUZIONE / CONSTRUCCIÓN /  
 CONSTRUCTIE / KONSTRUKCJA**



**6**





# ANLEITUNG

## Sehr geehrte Kundin, sehr geehrter Kunde,

mit dem Kauf eines unserer Markenprodukte haben Sie eine gute Wahl getroffen. Um möglichst lange Freude mit dem Produkt zu haben und um einen sicheren Umgang damit zu gewährleisten, beachten Sie bitte unbedingt die umseitig folgende Aufbau- bzw. Bedienungsanleitung. Um den gewünschten hohen Qualitätsstandard zu erfüllen, unterliegen unsere Artikel regelmäßigen Kontrollen und entsprechen selbstverständlich stets den hohen Anforderungen der Europäischen Union. Auch bei den besten Produkten können z.B. durch äußere Umstände Mängel auftreten. Wir stehen zu unserem Qualitätsversprechen und bieten Ihnen den bestmöglichen Service. Sollte ein Problem auftreten, wenden Sie sich an unsere geschulten Mitarbeiter für jede Art Service, Reklamationen und technischen Support.



### WICHTIG!

Lesen Sie vor der ersten Verwendung die Anleitung vollständig und gründlich durch. Bewahren Sie diese Anleitung zum späteren Nachschlagen auf. Sollten Sie eines Tages das Produkt weitergeben, achten Sie darauf, auch diese Anleitung weiterzugeben.



### ACHTUNG! POTENTIELLE GEFAHR!

Beachten Sie die Sicherheitshinweise und Aufbauanweisungen, um das Risiko von Verletzungen oder Beschädigungen am Produkt zu vermeiden.



### ERSTICKUNGSGEFAHR!

Halten Sie kleine Teile und Verpackungsmaterial von Kindern fern!



### PRODUKTVERÄNDERUNG

Nehmen Sie niemals Änderungen am Produkt vor! Durch Änderungen erlischt die Gewährleistung und das Produkt kann unsicher bzw. schlimmstenfalls sogar gefährlich werden.



### WARNUNG VOR ELEKTRISCHER SPANNUNG!

Aufgrund von elektrischer Spannung besteht Gefahr für Leben und Gesundheit von Personen.

### SICHERHEITSHINWEISE

- Sandfilter sind zur Reinigung von Wasser mit einer Temperatur von 1°C bis 35°C ausgelegt. Der Gebrauch außerhalb dieser Temperaturgrenzen kann gefährlich sein.
- Die Einrichtung und der Aufbau müssen gemäß den lokalen Vorschriften, gemäß der Vorschriften Ihres Pools und der Gegebenheiten vor Ort passieren.
- Nur qualifizierte Personen, welche sich mit dieser Anleitung und der Anleitung der Pumpe vertraut gemacht haben, dürfen das System aufbauen. Fehler können zu Verletzungen führen.
- Die Pumpe darf nicht verwendet werden, wenn Personen im Wasser sind.
- Die Sicherheit des Systems ist nur gewährleistet, wenn alles ordnungsgemäß montiert und aufgebaut wurde.
- Kinder dürfen das Gerät nicht nutzen oder gar damit spielen.
- Chemische Produkte (z.B. Wasserpflegeartikel wie Chlor etc.) können Ihre Anlage schädigen und schwächen. Solche Produkte sollten nicht in der Nähe der Anlage aufgehoben oder gelagert werden.

- Es dürfen keinerlei Veränderungen an dem Filtersystem vorgenommen werden. Nur so kann die Sicherheit und Langlebigkeit garantiert werden.
- Die Pumpe eignet sich nicht zur Förderung von Fäkalien, entflammabaren, ätzenden, explosiven oder anderen gefährlichen Flüssigkeiten. Die Förderflüssigkeit darf die genannte Höchst- bzw. Mindesttemperatur nicht über- bzw. unterschreiten!
- Vermeiden Sie, dass elektrische Teile der Pumpe mit Wasser in Berührung kommen. Lebensgefahr!
- Das Trockenlaufen – Betrieb der Pumpe, ohne Wasser zu fördern – muss verhindert werden da Wassermangel zum Heißlaufen der Pumpe führt. Dies kann zu erheblichen Schäden am Gerät führen.
- Es ist absolut verboten, mit den Händen in die Öffnung der Pumpe zu greifen, wenn das Gerät an das Stromnetz angeschlossen ist.
- Bei jeder Inbetriebnahme muss genauestens darauf geachtet werden, dass die Pumpe sicher und standfest aufgestellt wird. Das Gerät ist stets auf ebenem Untergrund und in aufrechter Position zu platzieren.
- Unterziehen Sie die Pumpe vor jeder Benutzung einer Sichtprüfung.

### **ALLGEMEINE SICHERHEITSHINWEISE ZUR VERWENDUNG**

- Das Produkt benötigt eine Stromversorgung von 240V~50Hz. Bitte überprüfen Sie vor der Verwendung, dass die passende Stromversorgung gegeben ist.
- Achten Sie darauf, vor der Demontage/Remontage oder der Anpassung des Produkts die Stromversorgung zu unterbrechen.
- Zur Vermeidung von Gefahren wenden Sie sich bei Schäden am Gerät an unseren Kundenservice oder schicken Sie das Gerät zwecks Austausch an eines unserer autorisierten Servicecenter ein, und versuchen Sie nicht, ohne unsere Genehmigung einen Austausch vorzunehmen.

### **ALLGEMEINE SICHERHEITSHINWEISE ELEKTRO**

- **ACHTUNG!** Lesen Sie alle Sicherheitshinweise und Anweisungen. Versäumnisse bei der Einhaltung der Sicherheitshinweise und Anweisungen können elektrischen Schlag, Brand und/oder schwere Verletzungen verursachen.
- Achten Sie darauf, dass kein Wasser in das Gerät eindringen kann. Tauchen Sie das Gerät niemals in Wasser oder andere Flüssigkeiten. Setzen Sie es niemals dem Regen aus.
- Benutzen Sie das Gerät nicht, wenn der Netzstecker, das Netzkabel oder ein anderes Teil des Geräts defekt oder beschädigt ist.
- Entfernen Sie den Netzstecker nicht durch Herausziehen am Netzkabel aus der Steckdose.
- Netzstecker dürfen nie mit nassen Händen ein- oder ausgesteckt werden.
- Dieses Gerät ist nicht dafür bestimmt, durch Personen (einschließlich Kinder) mit eingeschränkten physischen, sensorischen oder geistigen Fähigkeiten oder mangels Erfahrung und / oder mangels Wissen benutzt zu werden, es sei denn, sie werden durch eine für ihre Sicherheit zuständige Person beaufsichtigt oder erhalten von ihr Anweisungen, wie das Gerät zu benutzen ist. Kinder sollten beaufsichtigt werden, um sicherzustellen, damit sie nicht mit dem Gerät spielen.
- Verwenden Sie keine Elektrogeräte in explosionsgefährdeten Bereichen, z.B. in Gegenwart von brennbaren Flüssigkeiten, Gasen oder Staub. Elektrogeräte erzeugen Funken, die den Staub oder die Abgase entzünden können.

## ELEKTRISCHE SICHERHEIT

- Die Stecker von Elektrogeräten müssen mit der Steckdose kompatibel sein. Ändern Sie keinesfalls den Stecker. Verwenden Sie keine Adapterstecker mit geerdeten Elektrogeräten. Originale Stecker und dazu passende Steckdosen reduzieren das Risiko eines Stromschlags.
- Verwenden Sie das Kabel nur für den dafür vorgesehenen Zweck. Benutzen Sie das Kabel niemals zum Tragen, Ziehen oder Ausstecken des Elektrogeräts. Halten Sie das Kabel von Hitze, Öl, scharfen Kanten oder beweglichen Teilen fern. Beschädigte oder verschlungene Kabel erhöhen das Risiko eines Stromschlags.
- Wenn Sie ein Elektrogerät im Freien betreiben, verwenden Sie ein für den Außeneinsatz geeignetes Verlängerungskabel. Durch die Verwendung eines für den Außeneinsatz geeigneten Kabels wird die Gefahr eines Stromschlags verringert.
- Wenn der Betrieb eines Elektrogeräts an einem feuchten Ort unumgänglich ist, verwenden Sie einen Fehlerstrom-Schutzschalter zum Personenschutz. Die Verwendung eines FI-Schutzschalters verringert das Risiko eines Stromschlags.

## GEBRAUCH UND WARTUNG VON ELEKTROARTIKELN

- Überprüfen Sie das Gerät auf Fehler oder Schäden. Falls beschädigt, lassen Sie das Elektrogerät vor dem Gebrauch durch einen Fachmann reparieren.

## RESTGEFAHREN



### Warnung vor elektrischer Spannung

Entfernen Sie vor allen Arbeiten am Gerät den Netzstecker aus der Netzsteckdose!  
Ziehen Sie das Netzkabel aus der Netzsteckdose, indem Sie es am Netzstecker anfassen.



### Warnung

Von diesem Gerät können Gefahren ausgehen, wenn es von nicht eingewiesenen Personen unsachgemäß oder nicht bestimmungsgemäß eingesetzt wird! Beachten Sie die Personalqualifikationen!



### Warnung

Das Gerät ist kein Spielzeug und gehört nicht in Kinderhände.



## BESTIMMUNGSGEMÄßE VERWENDUNG

Die Sandfilteranlage dient in Verbindung mit einer passenden Pumpe der Reinigung von Poolwasser (geeignet für eingegrabene und nicht eingegrabene Pools). Grundsätzlich ist die Anlage nicht zu warten. Wichtig ist allerdings, dass in regelmäßigen Abständen der Sand über die Funktion Rückspülen gereinigt wird. Eine Sandfilteranlage ist nicht dafür gedacht Algen, Bakterien und andere Erreger/Keime etc. zu entfernen oder zu neutralisieren. Gesundes Poolwasser kann nur im Zusammenspiel mit geeigneter Poolchemie und Wasserpflegemitteln erreicht werden. Diese Anlage entfernt Schwebstoffe und Ähnliches im Wasser. Eine Bodenabsaugung ist zusätzlich wichtig, da die Anlage nur schwebende Stoffe filtern kann. Verwenden Sie das Produkt nur für seinen vorgeschriebenen Zweck. Für entstandene Schäden aufgrund einer nicht bestimmungsgemäßen Verwendung übernimmt der Hersteller keine Haftung. Jegliche Modifikation am Produkt kann die Sicherheit negativ beeinflussen, Gefahren verursachen und führt zum Erlöschen der Gewährleistung.

**Nur für den Hausgebrauch und nicht für gewerbliche Nutzung geeignet.**

## AUSPACKHINWEISE

Öffnen Sie den Karton und nehmen Sie das Produkt heraus.

**Wichtig:** Das Zubehör der Anlage finden Sie im Tank. Achten Sie darauf es vollständig zu entnehmen.

Prüfen Sie das Produkt nach dem Auspacken auf Vollständigkeit oder Beschädigungen. Spätere Reklamationen können nicht akzeptiert werden.

## TEILELISTE (Grafik Seite 2)

	NO.
Ventilkopf	1
Verschluss Flansch	2
O-Ring	3
Filter Tank	4
Filter Zuleitungsstab	5
Ablaufventil	6
Bodenplatte	7
Schraube M6X25 und Mutter M6	8
O-Ring	9
Schlauch Adapter	10
Schlauchschelle	11
1 1/4" (32mm) x45cm Schlauch	12

	NO.
Pumpe V1	13
Pumpe V2	
Aufsatz (optional)	
Pumpe V2	14
Aufsatz (optional)	15
Deckel	16
Pumpengehäuse	17
Lauftrad	20
O-Ring	21
Gleitringdichtung	22
Abdeckung	23
Motor	24
Schrauben	25

## PLATZIERUNG DER ANLAGE

**Hinweis:** Die Pumpe ist nicht selbstansaugend.

Stellen Sie die Sandfilteranlage (noch ohne Sand) nahe an den Pool. Wichtig: Das System muss so weit vom Pool entfernt stehen, dass Schwallwasser die Pumpe nicht schädigen und keine Überschwemmung entstehen kann.

Das System muss auf einem festen und stabilen Untergrund stehen! Der gefüllte Tank wird großes Gewicht haben und darf weder umkippen z.B. durch absackenden Untergrund, noch Schäden an Ihrem Boden verursachen.

Platzieren Sie den Filter auch unter Berücksichtigung der später zu machenden Anschlüsse, z.B. Wasser und Strom der Pumpe.

Achten Sie darauf, dass das Hinweislabel auf dem Tank und der Pumpe noch sichtbar ist, sollten später Fragen oder Probleme auftreten.

### Hinweise

- Stellen Sie sicher, dass der Filter unter Druck arbeiten und die Pumpe ausreichend Leistung dafür erbringen kann.
- Sollte die Pumpe höher platziert sein als der Wasserspiegel, so muss in dem System ein Rückflussventil eingebaut werden (unbedingt dazu die Anleitung der entsprechenden Pumpe berücksichtigen).
- Sollte die Pumpe niedriger als der Wasserspiegel platziert sein, so ist für Wartungen darauf zu achten, dass der Wasserzulauf zur Pumpe unterbrochen wird, da sonst das Wasser ungehindert aus dem Pool ablaufen könnte.



- Die Schläuche und Verbindungen sollten möglichst kurz und insbesondere ohne Knicke angebracht werden. Dadurch würde die Durchflusskapazität reduziert werden und Ihr System hätte unnötige Leistungseinbußen.
- Achten Sie auf den ordentlichen Sitz der Anschlussringe, Schlauchschellen und aller Dichtungsringe.
- Niemals die Schrauben der Schlauchschellen und am Halsstück des Tanks übermäßig anziehen. Sie würden Schaden nehmen und das System könnte Druck verlieren.

### **AUFBAU (Grafik Seite 3)**

- Montieren Sie die Pumpe mit den vier kurzen Schrauben auf der Grundplatte (Bild 1).
- Nur bei Modellen mit Vorfilter: Verschließen Sie den Vorfilter der Pumpe mit dem Deckel und dem großen O-Ring. Wichtig: Kein Werkzeug verwenden, nur handfest anziehen.
- Den Ablauf wie im Bild am unteren Auslass des Tanks montieren. Denken Sie unbedingt an die Dichtungen, andernfalls könnte hier ein Wasserverlust auftreten (Bild 2).
- Montieren Sie den Tank mit dem Bajonett-Verschluss auf der Grundplatte. Wichtig: Drehen Sie den Tank so, dass der Ablauf auf der entgegengesetzten Seite der Pumpe steht, um späteres Fluten der Pumpe zu vermeiden.
- Platzieren Sie das Hauptrohr wie auf dem Bild mittig im Tank auf dem Boden (Bild 3).
- Zum Einfüllen des Sands setzen Sie den mitgelieferten Trichter auf das Hauptrohr. Wichtig: Es darf kein Sand in das Hauptrohr fallen! Im oberen Bereich des Tanks muss ausreichend Platz für die Wasserzirkulation bleiben. Füllen Sie (unabhängig vom Gewicht, welches je nach Sand variieren kann) nicht höher als bis zum oberen Ring des Tanks (Bild 4a).
- Entfernen Sie nach dem Befüllen vorsichtig den Trichter und reinigen Sie den oberen Rand des Tanks. Es darf kein Sand darauf liegen, da sonst Druckverlust im Tank entstehen kann und die Reinigungsleistung beeinträchtigt wird (Bild 5).
- Fixieren Sie den Ventilkopf mit den beiden Schellenhälften, den beiden langen Schrauben und dem passenden O-Ring auf dem Tank und stellen Sie sicher, dass die Verbindung wasserdicht ist. Wichtig: Die Ventilöffnung „PUMP“ muss in Richtung der Pumpe zeigen, da dort in einem späteren Schritt das kurze Verbindungsrohr angeschlossen wird (Bild 5-6).
- Montieren Sie das Manometer am Ventilkopf. Entfernen Sie dafür die ggf. vorhandene Verschlusskappe (Bild 6).
- Nutzen Sie das Verbindungsrohr für die Verbindung des oberen Abgangs der Pumpe mit dem „PUMP“ Eingang des Regelventils und dichten Sie es sicher mit Schlauchschellen und Dichtungsringen ab (Bild 5-6).
- Wichtig: Achten Sie darauf das der Verschlussflansch und der Dichtungsring korrekt montiert sind (Bild 6)

### **Das Prinzip der Sandfiltration / Anschluss an den Pool (Grafik Seite 4)**

Wasser aus dem Pool (1) fließt durch die Pumpe (2) zum Einlass des Steuerventils (3). Während das Wasser durch den Sand strömt, werden Schmutz und Ablagerungen im Filterbehälter zurückgehalten und das gereinigte Wasser fließt durch den Ventilausgang (4) zurück in den Pool. Einige Modelle bieten auch einen Ausgang (5) zum Kanal (6), z.B. für die Verwendung mit einem Bodensauger oder zum Entleeren des Pools.

Zwei Varianten sind zu unterscheiden:

**Mit Skimmer:** Wasser vom Poolskimmer (1) fließt zum vorderen Anschluss der Pumpe (2). Der obere Anschluss der Pumpe führt zum Eingang (3) des Filters. Über den Ausgang (4) des Filters fließt das gereinigte Wasser zurück in den Pool.

**Ohne Skimmer:** Wenn Sie keinen Skimmer besitzen muss die Zuleitung zur Pumpe (2) direkt in den Pool eingehängt werden. Achten Sie darauf, den Schlauch nicht zu tief in das Becken zu hängen, da grobe Verunreinigungen des Bodens nicht in die Filteranlage gelangen dürfen. Um den Boden zu reinigen ist ein Bodensauger zu nutzen. Die Sandfilteranlage würde Schaden nehmen. Einige Modelle besitzen auch einen Ablass-Anschluss (5) zur Verwendung mit einem Bodensauger oder zum Entleeren des Pools. Das Wasser entweicht in den Kanal (6). Beachten Sie dabei die lokalen Vorschriften, Chlorwasser darf nicht einfach in die Umwelt abgegeben werden!

## **INBETRIEBNAHME**

1. Prüfen Sie alle Verbindungen auf festen und wasserdichten Sitz.
2. Bei ausgeschalteter Anlage stellen sie den Regler auf BACKWASH. Achtung! Niemals mit Schwung oder übermäßiger Kraft an dem Ventil drehen oder darauf drücken.
3. Stellen Sie die Stromversorgung her und füllen Sie das System mit Wasser. Alle Entlüftungsöffnungen müssen möglichst restlos die Luft aus dem System ablassen. Je weniger Luft in dem System „gefangen“ ist, desto gründlicher wird das System reinigen. Achten Sie hierzu auch auf die Anweisungen in der Anleitung der Pumpe. Weder die Pumpe, noch der Filtertank dürfen Luft beinhalten. Neben dem Leistungsverlust könnte die Luft zu einer Gefahr werden oder auch die Pumpe schädigen. TIPP: Bei Anlagen mit Vorfilter lösen Sie leicht den Deckel des Vorfilters um diesen zu entlüften.
4. Sie sollten zunächst das Wasser für eine Weile über BACKWASH/Rückspülen pumpen. Der frische Sand wird Schwebstoffe enthalten, die Sie zunächst abpumpen sollten. Andernfalls es auch möglich, das Wasser im „Normalbetrieb“ zu fördern, wobei Sie dann davon ausgehen müssen, dass das Wasser zunächst eine leichte Trübung haben wird. Dies ist normal und wird sich nach kurzer Zeit legen. Neuer Sand enthält immer eine gewisse Menge Schwebstoffe. Je feiner der Sand, desto mehr Schwebstoffe hat er in der Regel.
5. Sobald ein konstanter Wasserfluss anliegt und das Wasser klar scheint, schalten Sie die Pumpe vorübergehend ab, stellen Sie das Ventil auf RINSE/Spülen um und schalten die Pumpe wieder an. Somit wird ein Großteil der Schwebstoffe entfernt.
6. Nach 1-2 Minuten schalten Sie die Pumpe ab und stellen das Ventil auf FILTER. Sie können nun den normalen Betrieb aufnehmen.
7. Notieren Sie sich den am Kessel anliegenden Druck, wenn der Sand sauber ist. Den Druck können Sie am Manometer ablesen. Ein Richtwert kann hier nicht genannt werden, da der Druck stark von verschiedenen Faktoren, wie z.B. der Korngröße des Sands und der Positionierung der Anlage im Vergleich zum Wasserspiegel abhängt. Wenn der Druck im Verlauf einiger Wochen um einen Faktor von etwa 8-10 PSI (0,6 – 0,7 bar) von dem notierten Ausgangswert abweicht, ist es ratsam eine Reinigung des Sandes vorzunehmen. In solch einem Fall verhindert der bereits gesammelte Schmutz den optimalen Fluss des Wassers und zeigt die erforderliche Reinigung durch erhöhten Druck an.
8. Die Pumpe sollte in regelmäßigen Abständen gereinigt werden. Beachten Sie dazu die Anleitung der Pumpe.

## **Funktionen**

Wichtig: Vor dem Verstellen des Ventils von einer zur anderen Position immer die Pumpe abschalten.

**FILTER:** Stellt den Filter auf „Normalbetrieb“. So wird das Wasser im Kreislauf mit dem Pool gereinigt.

**BACKWASH/Rückspülen:** Reinigt den Filter. Nach etwa 2 Minuten in dieser Position umstellen auf RINSE/Spülen.

**RINSE/Spülen:** Bewirkt eine Restreinigung und erneute Verdichtung des Sandes nach Durchspülen bei Reinigen. Dies sollte etwa eine halbe Minute dauern.

**CLOSED/Stop:** Schließt den Wasser-Durchlauf von Pumpe zu Filter.

**WASTE/Ablauf:** Wasser wird aus dem Pool direkt umgeleitet zur Entsorgung. So kann das Wasser auch aus dem Pool abgelassen werden. Auch gut zu nutzen zusammen mit einem Bodensauger.

**WINTER:** Empfohlene Position für den Winter. Wir empfehlen dringend die Demontage der Anlage über den Winter, insb. bei Frostgefahr.

**ZIRKULIEREN:** Das Wasser zirkuliert durch das Poolsystem ohne den Filter zu



## WARTUNGS- UND PFLEGEHINWEISE

Vor Wartungsarbeiten oder Kontrollmaßnahmen immer das Gerät abschalten und den Netzstecker ziehen.

Prüfen Sie alle Teile auf Abnutzungserscheinungen. Bei Feststellungen von Mängeln, das Produkt nicht weiterverwenden. Lassen Sie Teile nur gegen Original- Ersatzteile von einem Fachmann austauschen, gemäß den Vorgaben des Herstellers. Durch mangelnde Pflege und Wartung kann das Gerät Schaden nehmen. Gefährliche Situationen können entstehen. Das Gerät darf aus Gründen der elektrischen Sicherheit nicht mit Flüssigkeiten behandelt oder gar darin eingetaucht werden. Eine regelmäßige Wartung trägt zur Sicherheit des Produkts bei und erhöht die Lebensdauer.

## FEHLERBESEITIGUNG

Problem	mögliche Ursache	Lösung
Pumpe ohne Aktion	Kein Strom vorhanden	Stecker einstecken bzw. ggf. Sicherungen prüfen
Pumpe arbeitet hörbar, aber es fließt kein Wasser	Luft im System (Pumpe/Tank)	Entlüften Sie die Pumpe wie beschrieben und ggf auch den Tank.
	Schläuche verknickt Pumpe zieht Luft	Prüfen und ggf begradigen Verbindungen prüfen und abdichten. Evtl Schlauch undicht
	Ansaughöhe zu hoch Falscher Ansaugschlauch	Position der Pumpe anpassen Unterdrucksicheren Ansaugschlauch nutzen
Geringe Durchflussmenge	Ansaug-/Förderhöhe überschritten	Position der Pumpe/des Systems anpassen
	Ventil/Schlauch/Filter verunreinigt	Prüfen und ggf. reinigen Unterdrucksicheren Ansaugschlauch nutzen
Plötzlicher Stopp der Pumpe	Überhitzung hat den Thermoschalter ausgelöst	<ul style="list-style-type: none"> <li>ca. 30 Minuten abwarten</li> <li>Unterdrucksicheren Ansaugschlauch nutzen</li> <li>Verstopfte Leitungen prüfen</li> </ul>

Sand im Poolwasser	Frischer Sand im Filter	Bei der Nutzung von frischem Sand ist das normal. Gehen Sie vor wie beschrieben. Es legt sich dann von alleine.
Weiterhin Sand im Wasser	Falschen Quarzsand genutzt	Sand zu fein, besorgen Sie gröberen Sand im Fachhandel
Erhöhter Druck	Verstopfung	Reinigen
	Hohe Verschmutzung	Reinigen & Rückspülen

## TECHNISCHE DATEN

Artikelnummer	100938/109574	106833/109575	106834/109576	106835/109577
Netzspannung	220-240V 50Hz	220-240V 50Hz	220-240V 50Hz	220-240V 50Hz
Max. Leistung	450W	450W	450W	550W
Schutzart	IPX5	IPX5	IPX5	IPX5
Schutzklasse	I	I	I	I
Max. Fördermenge	10200 L/h	9960L/h	9960L/h	10980L/h
Sandfüllmenge (nicht im Lieferumfang enthalten)	20kg	20kg	27kg	27kg
Länge Anschlusskabel	1,8m	1,8m	1,8m	1,8m
Gesamtgewicht	9kg	9kg	12,8kg	12,8kg
Tankvolumen	25L	25L	30L	30L



## ENTSORGUNG

Am Ende der langen Lebensdauer Ihres Artikels führen Sie bitte die wertvollen Rohstoffe einer fachgerechten Entsorgung zu, so dass ein ordnungsgemäßes Recycling stattfinden kann. Sollten Sie sich nicht sicher sein, wie Sie am besten vorgehen, helfen die örtlichen Entsorgungsbetriebe oder Wertstoffhöfe gerne weiter.



## KORREKTE ENTSORGUNG DIESES PRODUKTS

Entsorgen Sie elektronische Geräte nie über den Hausmüll! Bringen Sie defekte oder aussortierte Geräte zu Wertstoffhöfen.

Innerhalb der EU weist dieses Symbol darauf hin, dass dieses Produkt nicht über den Hausmüll entsorgt werden darf. Altgeräte enthalten wertvolle recyclingfähige Materialien, die einer Wiederverwertung zugeführt werden sollten und um die Umwelt bzw. der menschlichen Gesundheit nicht durch unkontrollierte Müllbeseitigung zu schaden. Bitte entsorgen Sie Altgeräte deshalb über geeignete Sammelsysteme oder senden Sie das Gerät zur Entsorgung an die Stelle, bei der Sie es gekauft haben. Diese wird dann das Gerät der stofflichen Verwertung zuführen.

# INSTRUCTIONS

## Dear Customer,

You have made a good choice by buying one of our brand-name products. To enjoy the product for as long as possible and ensure safe handling, please be sure to observe the setup and usage instructions on the following pages. Our products are regularly inspected to ensure that they meet the desired high quality standards and, of course, always comply with the stringent requirements of the European Union. Even the best products can be subject to defects, e.g. due to external factors. We stand by our quality promise and offer you the best possible service. If a problem does occur, please contact our trained staff regarding all service matters, complaints and technical support.



### IMPORTANT!

Please read the instructions thoroughly and in their entirety before using the product for the first time. Keep these instructions for future reference. Should you pass the product on in future, ensure that you also include these instructions.



### CAUTION! POTENTIAL DANGER!

Observe the safety information and setup instructions to avoid the risk of injury or damage to the product.



### RISK OF SUFFOCATION!

Keep small parts and packaging material out of the reach of children!



### PRODUCT MODIFICATION

Never make modifications to the product! Modifications will invalidate the warranty and the product may become unsafe or, in the worst case scenario, dangerous.



### WARNING – ELECTRICAL VOLTAGE!

Danger to life and health of persons due to electrical voltage.

## SAFETY INSTRUCTIONS

- Sand filters are designed to clean water at a temperature of 1°C to 35°C. Using the appliance outside these temperatures may be dangerous.
- Installation and set-up must be performed in accordance with local regulations, according to the rules of your pool and the local conditions.
- Only qualified persons who are familiar with this manual and the pump manual may assemble the system. Errors may result in injuries.
- The pump must not be used when people are in the water.
- The safety of the system can only be guaranteed if everything has been properly assembled and installed.
- Children may not use or play with the appliance.
- Chemical products (e.g. water care products such as chlorine etc.) may damage and weaken your system. These products should not be kept or stored near the plant.
- No changes whatsoever should be made to the filter system. This is the only way in which safety and a long service life can be guaranteed.

- If damage occurs, the system must not be used under any circumstances and must be serviced/repared immediately by a qualified specialist.
- The pump is not suitable for pumping faeces, flammable, corrosive, explosive or other dangerous liquids. The pumped liquid must not exceed or fall below the maximum or minimum temperature specified.
- Ensure the electrical parts of the pump do not come into contact with water. Risk of death!
- Dry running - operating the pump without pumping water - must be avoided as a lack of water causes the pump to overheat. This can cause considerable damage to the appliance.
- It is absolutely forbidden to insert your hands into the opening of the pump when the appliance is connected to the mains.
- Whenever the pump is put into operation, ensure that it is installed in a safe, stable manner. The appliance must always be placed on level ground and in an upright position.
- Visually inspect the pump before each use.

### **GENERAL SAFETY INSTRUCTIONS FOR USE**

- The product requires a power supply of 240 V~50 Hz. Please check that the appropriate power supply is available before use.
- Be sure to disconnect the power supply before dismantling / reassembling or adjusting the product.
- To avoid danger in the event of damage to the appliance, please contact our Customer Service team or send the appliance to one of our authorised service centres for repair; do not attempt to replace parts without our authorisation.

### **GENERAL SAFETY INFORMATION – ELECTRICAL SYSTEM**

- CAUTION! Read all safety information and instructions. Failure to follow the safety information and instructions may cause electric shock, fire and/or serious injury.
- Ensure that water cannot get inside the appliance. Never immerse the appliance in water or other liquids. Never expose it to rain.
- Do not use the appliance if the mains plug, mains cable or any other part of the appliance is defective or damaged.
- Do not remove the mains plug from the socket by pulling on the mains cable.
- Never insert or remove the mains plug with wet hands.
- This appliance is not intended for use by people (including children) with reduced physical, sensory or mental abilities or a lack of experience and/or knowledge, unless they are supervised by a person responsible for their safety or who has received instructions from them on how to use the appliance. Children should be supervised to ensure that they do not play with the appliance.
- Do not use any electrical appliances in potentially explosive environments, e.g. in the presence of flammable liquids, gases or dust. Electrical appliances produce sparks that can ignite dust or exhaust fumes.

### **ELECTRICAL SAFETY**

- The plugs of electrical appliances must be compatible with the socket. Never change the plug. Do not use any adaptor plugs with earthed electrical appliances. Original plugs and matching sockets reduce the risk of electric shock.

- Use the cable only for its intended purpose. Never use the cable to carry, pull or unplug the electrical appliance. Keep the cable away from heat, oil, sharp edges and moving parts. Damaged or entangled cables increase the risk of electric shock.
- When operating an electrical appliance outdoors, use an extension cord suitable for outdoor use. The use of a cable suited to outdoor use limits the risk of electric shock.
- If the operation of the electrical appliance in a damp environment is unavoidable, use a residual current device for personal protection. The use of an RCD limits the risk of electric shock.

## USE AND MAINTENANCE OF ELECTRICAL ITEMS

- Check the appliance for faults or damage. If damaged, have the electrical appliance repaired by a qualified person before use.

### RESIDUAL DANGERS



#### Warning – electrical voltage

Before carrying out any work on the appliance, remove the mains plug from the mains socket! Unplug the power cord from the mains socket by grasping the mains plug.



#### Warning

Dangers can arise from this appliance if it is used improperly or for an unintended purpose by untrained individuals! Observe the staff qualifications!



#### Warning

The appliance is not a toy and should not be handled by children.



### INTENDED USE

The sand filter system is used in combination with a pump suitable for cleaning pool water (suitable for dug-in and non dug-in pools). The system does not require maintenance. However, it is important that the sand is cleaned at regular intervals using the backwash function. A sand filter system is not intended to remove or neutralise algae, bacteria and other pathogens/ germs, etc. Healthy pool water can only be achieved when combined with the right pool chemicals and water care products. This system removes suspended solids and similar substances in the water. Floor extraction is especially important, as the unit can only filter suspended substances. Only use the product for its prescribed purpose. The manufacturer accepts no liability for damage caused by improper use. Any modification to the product may negatively impact safety, cause hazards and invalidate the warranty.

**Only suitable for domestic use; not for commercial use.**

### UNPACKING INSTRUCTIONS

Open the box and remove the product.

**Important:** The system accessories can be found in the tank. Please ensure you have removed them all.

After unpacking, please check the product for damage and to ensure it is complete. Subsequent claims cannot be accepted.

## PARTS LIST (Graphic page 2)

	NO.
Valve head	1
Flange lock	2
O-ring	3
Filter tank	4
Filter supply rod	5
Drain valve	6
Base plate	7
Screw M6X25 and nut M6	8
O-ring	9
Hose adaptor	10
Hose clip	11
1 1/4" (32mm) x45cm hose	12
Pump V1	13

	NO.
Pump V2	
Attachment (optional)	
Pump V2	14
Attachment (optional)	15
Lid	16
Pump housing	17
Impeller	20
O-ring	21
Mechanical seal	22
Cover	23
Motor	24
Screws	25

## PLACEMENT OF THE UNIT

**Note:** The pump is not self-priming.

Place the sand filter system (empty of sand) close to the pool. Important: the system must be located far enough from the pool so that splash water cannot damage the pump or cause flooding.

The system must also be placed on a secure, stable surface. The filled tank will be very heavy and must not tip over, e.g. due to collapsing ground, nor cause any damage to your floor.

Take into account the connections to be made later, e.g. water and pump power, when positioning the filter.

Ensure that the instruction label is still visible on the tank and pump in case any questions or issues arise later.

## Instructions

- Ensure that the filter works under pressure and that the pump can provide sufficient power.
- If the pump is placed above the water level, a backflow valve must be installed in the system (please refer to the instructions for the pump in question).
- If the pump is positioned below the water level, it is important for maintenance purposes to ensure that the water supply to the pump is interrupted, otherwise the water may run out of the pool unhindered.
- Hoses and connections should be kept as short as possible and without any kinks. This reduces the flow capacity, meaning your system would suffer unnecessary loss of performance.
- Make sure that the connection rings, hose clamps and all sealing rings are properly positioned.
- Never over-tighten the screws of the hose clamps and the neck of the tank. This would damage them and cause the system to lose pressure.

## SETUP (Graphic page 3)

- Monitor the pump with the four short screws on the base plate (fig. 1).
- Models with pre-filter only: Close the pump pre-filter with the cover and the large O-ring. Important: Do not use tools, only tighten by hand.



- Mount the drain on the lower outlet of the tank as shown in the picture. Ensure that you remember the gaskets, otherwise water loss may result (fig. 2).
- Mount the tank with the bayonet lock on the base plate. Important: Turn the tank so that the drain is on the opposite side of the pump to prevent the pump from flooding later on.
- Place the main pipe in the centre of the tank on the ground as shown in the image (fig. 3).
- To fill in the sand, insert the funnel supplied onto the main pipe. Important: No sand must fall into the main pipe! Enough space must be left in the upper part of the tank to ensure water circulation. Regardless of weight, which may vary depending on the sand, do not fill any higher than the top ring of the tank (fig. 4).
- After filling, carefully remove the funnel and clean the top edge of the tank. There must be no sand on it, otherwise pressure loss in the tank may occur and the cleaning performance will be impaired (fig. 5).
- Fix the valve head to the tank using the two halves of the clamp, the two long screws and the matching O-ring and ensure that the connection is watertight. Important: The "PUMP" valve opening must point towards the pump, since this is where the short capillary tube will be connected in a later step (fig. 5-6).
- Mount the pressure gauge onto the valve head. To do this, remove any existing sealing cap (fig. 6).
- Use the capillary tube to connect the upper outlet of the pump to the "PUMP" inlet of the control valve and seal it securely using hose clamps and sealing rings (fig. 5-6).
- Important: Ensure that the locking flange and the sealing ring are mounted correctly (fig. 6)

#### The principle of sand filtration / connection to the pool (Graphic page 4)

Water from the pool (1) flows through the pump (2) to the inlet of the control valve (3). While the water flows through the sand, dirt and deposits are retained in the filter container, and the cleaned water flows back into the pool through the valve outlet (4). Some models also offer an outlet (5) to the channel (6), e.g. for use with a vacuum pool cleaner or for emptying the pool.

Two different types are available:

**With skimmer:** Water from the pool skimmer (1) flows to the front connection of the pump (2). The upper connection of the pump leads to the inlet (3) of the filter. The cleaned water flows back into the pool via the filter outlet (4).

**Without skimmer:** If you do not have a skimmer, the supply line to the pump (2) must be hooked directly into the pool. Take care not to suspend the hose too deep into the pool, as coarse soil debris must NOT get into the filter system. A vacuum pool cleaner must be used to clean the floor. The sand filter system would be damaged. Some models also feature a drain connection (5) for use with a vacuum pool cleaner or for emptying the pool. The water escapes into the channel (6). Please observe the local regulations; chlorine water must not simply be released into the environment.

#### USING THE APPLIANCE FOR THE FIRST TIME

1. Check all connections to ensure a firm and watertight fit.
2. When the system is switched off, set the controller to BACKWASH. Warning Never turn or press on the valve using momentum or excessive force.
3. Turn on the power and fill the system with water. All air vents must drain the air from the system as fully as possible. The less air gets "trapped" in the system, the more thoroughly the system will clean. Please refer also to the instructions in the pump manual. Neither the pump nor the filter tank may contain any air. Alongside the loss of power, the air may become a

danger or even damage the pump. TIP: For systems with pre-filter, slightly loosen the cover of the pre-filter in order to vent them.

4. You should first pump the water using BACKWASH for a short time. The fresh sand will contain suspended solids that you should pump out first. Otherwise you may also pump the water using "standard operation", in which case you must assume that the water will initially be slightly turbid. This is normal and will subside after a short time. New sand always contains a certain amount of suspended solids. Generally speaking, the finer the sand, the more suspended solids it will contain.
5. As soon as there is a constant flow of water and the water seems clear, switch off the pump temporarily, set the valve to RINSE and switch on the pump again. This removes a large portion of the suspended solids.
6. Turn the pump off after 1-2 minutes and set the valve to FILTER. You can now begin standard operation.
7. Note the pressure applied to the boiler once the sand is clean. You can read the pressure on the manometer. A guideline value cannot be given here as the pressure highly depends on a range of factors, such as the grain size of the sand and the positioning of the plant in relation to the water level. If the pressure deviates by a factor of about 8-10 PSI (0.6 - 0.7 bar) from the noted initial value over the course of several weeks, you are advised to clean the sand. In this case, the dirt that has already been collected prevents optimum flow of the water and indicates the need for cleaning by increasing the pressure.
8. The pump should be cleaned at regular intervals. Please refer to the pump manual.

## Functions

Important: Always switch off the pump before moving the valve from one position to the next.

**FILTER:** Set the filter to "standard operation". In this way, the water is cleaned in the circuit with the pool.

**BACKWASH/rinse:** Clean the filter. After around 2 minutes in this position, switch to RINSE.

**RINSE:** causes residual cleaning and renewed compaction of the sand following rinsing during cleaning. This should last approximately thirty seconds.

**CLOSED:** closes the water flow from pump to filter.

**WASTE:** Water is diverted from the pool directly for disposal. The water can also be drained from the pool. This is also effective when used in combination with a vacuum pool cleaner.

**WINTER:** Recommended position for the winter. We strongly recommend dismantling the system over the winter, especially if there is a risk of frost.

**CIRCULATE:** the water circulates through the pool system without running through the filter.



## MAINTENANCE AND CARE INSTRUCTIONS

Always switch off the appliance and disconnect the mains plug before carrying out maintenance or inspection work.

Check all the parts for signs of wear. Do not continue to use the product if you find any defects. Only have parts replaced with original spare parts by a specialist in accordance with the manufacturer's specifications. A lack of care and maintenance can damage the appliance. Dangerous situations can arise. To ensure electrical safety, the appliance must not be subjected to liquids or be immersed in them. Regular maintenance helps to ensure the safety of the product and increases its service life.

## TROUBLESHOOTING

Problem	Possible cause	Solution
Pump with no action	No power available	Insert plug or check fuses if necessary
Pump works audibly, but no water is flowing	Air in system (pump/tank)	Ventilate the pump as described and if necessary also the tank.
	Hoses kinked, pump is taking in air	Check and, if necessary, correct and seal straightened connections. Possible hose leak
	Suction height too high, incorrect suction hose	Adjust the position of the pump Use vacuum-safe suction hose
Low flow rate	Suction/delivery height exceeded	Adjust the position of the pump/system
	Valve/hose/filter dirty	Check and clean if necessary Use a vacuum-safe suction hose
Pump stops suddenly	Overheating has triggered the thermal switch	<ul style="list-style-type: none"> <li>• wait approx. 30 minutes</li> <li>• use vacuum-safe suction hose</li> <li>• check clogged pipes</li> </ul>
Sand in pool water	Fresh sand in filter	This is normal when fresh sand is being used. Proceed as described. It will settle of its own accord.
More sand in water	Incorrect quartz sand used	Sand too fine, purchase coarser sand from a specialist dealer
Heightened pressure	Blockage	Cleaning
	High contamination	Cleaning and rinsing

## TECHNICAL DATA

Item number	100938/109574	106833/109575	106834/109576	106835/109577
Mains voltage	220–240 V ~50 Hz	220–240 V ~50 Hz	220–240 V ~50 Hz	220–240 V ~50 Hz
Max. power	450W	450W	450W	550W
Protection category	IPX5	IPX5	IPX5	IPX5
Protection class	I	I	I	I
Max. delivery rate	10200 l/h	9960 l/h	9960 l/h	10980 l/h
Sand filling quantity (not included in delivery)	20kg	20kg	27kg	27kg
Connection cable length	1.8m	1.8m	1.8m	1.8m
Total weight	9kg	9kg	12.8kg	12.8kg
Tank volumes	25L	25L	30L	30L



## **DISPOSAL**

At the end of your item's long service life, please dispose of the valuable raw materials properly so that proper recycling can take place. If you are not sure how best to proceed, the local waste disposal companies or recycling centres will be happy to help.



## **CORRECT DISPOSAL OF THIS PRODUCT**

Never dispose of electronic appliances as household waste! Take defective or discarded appliances to recycling centres.

Within the EU, this symbol indicates that this product must not be disposed of as household waste. Old appliances contain valuable recyclable materials that should be recycled so that there is no harm to the environment or human health as a result of uncontrolled waste disposal. Please therefore dispose of old appliances via suitable collection systems or return the appliance for disposal at the place where you bought it. They will then send the appliance for recycling.

# NOTICE D'UTILISATION

## Chère Cliente, Cher Client,

Vous avez fait le bon choix en achetant l'un des produits de notre marque. Afin de profiter le plus longtemps possible de ce produit et de pouvoir l'utiliser en toute sécurité, nous vous prions de respecter scrupuleusement la notice de montage et d'utilisation imprimée au verso. Pour satisfaire au haut niveau de qualité souhaité, nos articles sont soumis à des contrôles réguliers et satisfont naturellement toujours aux exigences sévères de l'Union Européenne. Toutefois, des défauts peuvent apparaître, même sur les meilleurs produits ; par exemple pour des raisons extérieures au produit. Nous restons fidèles à notre engagement en matière de qualité en vous proposant le meilleur service après-vente possible. En cas de problème, contactez l'un de nos employés qualifiés pour tout type de service après-vente, pour toute réclamation ou pour toute assistance technique.



### **IMPORTANT !**

Veillez lire la notice attentivement et dans son intégralité avant la première utilisation. Conservez cette notice afin de pouvoir vous y reporter par la suite. Si vous deviez un jour transmettre le produit à une autre personne, veillez à lui fournir également la notice.



### **ATTENTION ! DANGER POTENTIEL !**

Respectez les consignes de sécurité et la notice de construction afin d'éviter tout risque de blessures ou de détérioration du produit.



### **RISQUE DE SUFFOCATION !**

Gardez les petites pièces et l'emballage hors de portée des enfants !



### **MODIFICATION DU PRODUIT**

N'apportez jamais de modifications au produit ! Toute modification entraîne l'annulation de la garantie et peut rendre l'utilisation du produit risquée, voire dangereuse, dans le pire des cas.



### **MISE EN GARDE CONTRE LA TENSION ÉLECTRIQUE !**

La présence d'une tension électrique entraîne des risques pour la vie et la santé des personnes.

### **CONSIGNES DE SÉCURITÉ**

- Les filtres à sable sont conçus pour purifier l'eau à une température comprise entre 1°C et 35°C. Leur utilisation en dehors de cette plage de température peut s'avérer dangereuse.
- L'installation et le montage doivent être effectués conformément aux prescriptions locales, aux prescriptions de votre piscine et aux conditions sur site.
- Le système ne doit être installé que par des personnes qualifiées, qui se sont familiarisées avec cette notice et celle de la pompe. Les erreurs peuvent occasionner des blessures.
- La pompe ne doit pas être utilisée lorsque des personnes se trouvent dans l'eau.
- La sécurité du système n'est garantie que si tout a été monté et installé correctement.
- Les enfants ne doivent pas utiliser l'appareil ou jouer avec.
- Les produits chimiques (p. ex. les produits de traitement de l'eau comme le chlore, etc.) peuvent endommager et affaiblir votre installation. Ce genre de produits ne doivent pas être conservés ou stockés à proximité de l'installation.

- Aucune modification ne doit être apportée au système de filtration. C'est à cette seule condition que la sécurité et la longévité peuvent être garanties.
- En cas d'endommagement, l'installation ne doit en aucun cas continuer à être utilisée et elle doit être immédiatement confiée à un spécialiste qualifié pour maintenance/réparation.
- La pompe ne convient pas pour convoyer des matières fécales, des liquides inflammables, corrosifs, explosifs ou d'autres liquides dangereux. Le liquide transporté ne doit pas avoir une température située en dehors des limites de température maximale et minimales indiquées !
- Évitez tout contact des éléments électriques de la pompe avec l'eau. Danger de mort !
- Le fonctionnement à sec (la pompe fonctionne sans refouler d'eau) doit être empêché car l'absence d'eau entraîne une surchauffe de la pompe. Ceci peut provoquer de graves dommages sur l'appareil.
- Il est absolument interdit d'introduire les mains dans l'ouverture de la pompe lorsque l'appareil est raccordé au réseau électrique.
- À chaque mise en service, il faut impérativement s'assurer que la pompe est positionnée de façon sécurisée et stable. L'appareil doit toujours être positionné sur une surface plane et en position debout.
- Avant chaque utilisation, procédez à un contrôle visuel de la pompe.

### **CONSIGNES DE SÉCURITÉ GÉNÉRALES CONCERNANT L'UTILISATION DE L'APPAREIL**

- L'appareil doit être alimenté par une tension électrique de 240 V~50 Hz. Veuillez vérifier que l'alimentation électrique est adaptée avant toute utilisation.
- Veillez à couper l'alimentation électrique avant de démonter, remonter ou adapter le produit.
- Pour éviter les risques lorsque l'appareil est endommagé, adressez-vous au service client ou envoyez l'appareil à l'un de nos centres après-vente agréés en vue de son remplacement. N'essayez pas de procéder à un échange sans notre autorisation.

### **CONSIGNES GÉNÉRALES DE SÉCURITÉ CONCERNANT LES COMPOSANTS ÉLECTRIQUES**

- ATTENTION ! Lisez l'intégralité des consignes de sécurité et instructions. Le non-respect des consignes de sécurité et instructions peut provoquer une électrocution, un incendie et/ou des blessures graves.
- Veillez à ce que l'eau ne pénètre pas dans l'appareil. Ne plongez jamais l'appareil dans l'eau ou tout autre liquide. Ne l'exposez jamais à la pluie.
- N'utilisez pas l'appareil si la fiche secteur, le câble d'alimentation ou une autre partie de l'appareil sont défectueux ou endommagés.
- Ne pas ôter la fiche en tirant sur le câble d'alimentation pour l'extraire de la prise.
- La fiche ne doit pas être insérée ou retirée avec des mains mouillées.
- Cet appareil n'est pas destiné à être utilisé par des personnes (y compris des enfants) qui auraient des facultés physiques, sensorielles ou mentales diminuées ou qui ne possèderaient pas l'expérience et la connaissance nécessaire, à moins qu'elles ne soient supervisées par une personne responsable de leur sécurité ou reçoivent de cette dernière des instructions sur l'utilisation de l'appareil. Les enfants doivent être surveillés afin qu'ils ne jouent pas avec l'appareil.
- N'utilisez pas d'appareils électriques en atmosphère explosive, par exemple en présence de fluides, gaz et poussières inflammables. Les appareils électriques produisent des étincelles susceptibles d'enflammer la poussière ou les gaz de combustion.

## SÉCURITÉ ÉLECTRIQUE

- Les fiches des appareils électriques doivent être compatibles avec la prise. Ne modifiez sous aucun prétexte la fiche de l'appareil. N'utilisez pas d'adaptateur de prise avec les appareils électriques reliés à la terre. Les fiches d'origine et les prises adaptées réduisent le risque de choc électrique.
- Utilisez le câble uniquement pour l'usage prévu. N'utilisez jamais le câble pour porter, tirer ou débrancher l'appareil électrique. Tenez le câble éloigné de la chaleur, de l'huile, de bords tranchants ou de pièces en mouvement. Les câbles endommagés ou enchevêtrés augmentent le risque de choc électrique.
- Si vous faites fonctionner un appareil électrique à l'extérieur, utilisez un câble prolongateur convenant pour une utilisation à l'extérieur. Le fait d'utiliser un câble convenant pour une utilisation à l'extérieur diminue le risque d'électrocution.
- Lorsqu'il est incontournable de faire fonctionner un appareil électrique en un endroit humide, utilisez un disjoncteur différentiel à courant de défaut pour la protection des personnes. Le fait d'utiliser un disjoncteur différentiel à courant de défaut diminue le risque d'électrocution.

## UTILISATION ET ENTRETIEN DES APPAREILS ÉLECTRIQUES

- Vérifiez que l'appareil ne présente pas de défauts ou de dommages. S'il devait être endommagé, faites réparer l'appareil électrique par un spécialiste avant de l'utiliser.

## RISQUES RÉSIDUELS



### Mise en garde contre la tension électrique

Débranchez l'appareil de la prise de courant avant d'intervenir sur l'appareil !

Débranchez le câble d'alimentation de la prise de courant en tenant la fiche du cordon d'alimentation.



### Avertissement

Cet appareil peut présenter des risques s'il est utilisé de façon inappropriée ou non conforme aux consignes par des personnes n'ayant pas appris à l'utiliser ! Veillez à ce que les personnes qui l'utilisent aient pris connaissance du manuel d'utilisation et aient appris à utiliser l'appareil !



### Avertissement

L'appareil n'est pas un jouet. Il doit être tenu hors de portée des enfants.



## UTILISATION CONFORME

Ce système de filtration à sable combiné à une pompe adaptée sert au nettoyage de l'eau de piscine (convient aux piscines enterrées ou hors sol). En principe, le système ne nécessite pas de maintenance. Il est néanmoins important de nettoyer à intervalles réguliers le sable au moyen de la fonction de rétrolavage. Le système de filtration à sable n'est pas conçu pour éliminer, ni neutraliser les algues, bactéries et autres agents pathogènes/germes. Une eau de piscine salubre ne peut être obtenue qu'en synergie avec des produits chimiques pour piscine et produits de traitement de l'eau adaptés. Ce système élimine les matières en suspension et autres matières similaires dans l'eau. Une aspiration du sol est en plus importante car l'installation ne peut filtrer que des matières en suspension. N'utilisez le produit qu'aux fins pour lesquelles il a été conçu. Le fabricant décline toute responsabilité pour tout dégât causé en raison d'une utilisation non conforme. Toute modification apportée au produit peut avoir des conséquences négatives en matière de sécurité, engendrer des risques et entraîner l'annulation de la garantie.

**Uniquement conçu pour un usage domestique et non pour un usage commercial.**

## CONSIGNES DE DÉBALLAGE

Ouvrez le carton et retirez le produit.

**Important :** Les accessoires d'installation se trouvent dans la cuve. Veillez à bien tout retirer.

Une fois le produit déballé, vérifiez qu'il ne présente pas de dégâts et qu'il est complet. Aucune réclamation formulée tardivement ne sera acceptée.

## LISTE DE PIÈCES (Graphique page 2)

	N°
Tête de vanne	1
Bride de sécurité	2
Joint torique	3
Cuve de filtration	4
Tige d'alimentation filtre	5
Vanne de vidange	6
Socle	7
Vis M6X25 et écrou M6	8
Joint torique	9
Adaptateur flexible	10
Collier de serrage	11
Flexible 1 1/4" (32mm) x45cm	12
Pompe V1	13

	N°
Pompe V2	
Rehausse (en option)	
Pompe V2	14
Rehausse (en option)	15
Bouchon	16
Corps de la pompe	17
Turbine	20
Joint torique	21
Garniture mécanique	22
Capot	23
Moteur	24
Vis	25

## MISE EN PLACE DE L'INSTALLATION

**Remarque :** la pompe n'est pas auto-amorçante.

Installez le système de filtration (à ce stade sans sable) à proximité de la piscine. Important : Le système doit être suffisamment éloigné de la piscine de sorte que les projections d'eau n'endommagent pas la pompe et ne provoquent pas d'inondation.

Le système doit être installé sur une surface solide et stable ! La cuve remplie aura un poids important et est susceptible d'endommager votre sol si elle devait se renverser en raison d'un affaissement du sol.

Positionnez le filtre en tenant compte également des raccordements ultérieurs, comme par ex. l'eau et l'électricité nécessaires à la pompe.

Veillez à ce que l'étiquette de consigne sur la cuve et sur la pompe reste visible en cas de questions ou problèmes ultérieurs.

### Recommandations

- Assurez-vous que le filtre fonctionne sous pression et que la pompe peut fournir une puissance suffisante à cet effet.
- Dans le cas où la pompe doit être positionnée au-dessus du niveau de l'eau, le système doit être équipé d'une vanne anti-refoulement (pour ce faire, respecter impérativement la notice de la pompe).



- Dans le cas où la pompe serait positionnée en-dessous du niveau de l'eau, il convient de s'assurer que l'alimentation en eau de la pompe est interrompue, sinon l'eau pourrait s'écouler sans entraves en dehors de la piscine.
- Les flexibles et connexions doivent être aussi courts que possible et ne pas former de coudes. Sinon, la capacité de débit serait réduite et votre système verrait sa performance affectée inutilement.
- Veillez à positionner correctement les bagues de raccordement, les colliers de serrage et tous les joints toriques.
- Ne jamais serrer les vis des colliers de serrage et du col de la cuve trop fort. Elles pourraient subir des dommages et le système pourrait perdre en pression.

### **CONSTRUCTION (Graphique page 3)**

- Montez la pompe sur le socle à l'aide des quatre vis courtes (figure 1).
- Uniquement pour les modèles équipés de pré-filtre : Fermez le pré-filtre de la pompe avec le bouchon et le gros joint torique. Important : ne pas utiliser d'outil, serrer simplement à la main.
- Installer l'écoulement sur l'évacuation inférieure de la cuve, comme indiqué sur la figure. Pensez impérativement aux joints, sinon des fuites d'eau pourraient survenir (figure 2).
- Installez la cuve sur le socle à l'aide du raccord à baïonnette. Important : tournez la cuve de façon à ce que l'écoulement se trouve du côté opposé à la pompe, afin d'éviter une inondation ultérieure de la pompe.
- Positionnez le tube principal au centre de la cuve sur le fond, comme indiqué sur la figure (figure 3).
- Pour remplir avec le sable, positionnez l'entonnoir fourni au-dessus du tube principal. Important : Le sable ne doit pas tomber dans le tube principal ! Il doit rester suffisamment de place dans la partie supérieure de la cuve pour que l'eau circule. Ne pas remplir (quel que soit le poids, celui-ci pouvant varier en fonction du sable utilisé) plus haut que l'anneau supérieur de la cuve (figure 4).
- Une fois la cuve remplie, retirez précautionneusement l'entonnoir et nettoyez le bord supérieur de la cuve. Il ne doit pas rester de sable sur le bord, au risque de voir la cuve perdre en pression et la performance de purification entravée (figure 5).
- Fixez la tête de vanne sur la cuve à l'aide des deux parties du collier de serrage, des deux vis longues et du joint torique adapté et assurez-vous que le raccord est bien étanche. Important : L'ouverture de vanne « POMPE » doit être dirigée vers la pompe, car elle sera raccordée au tube de raccordement le plus court lors d'une prochaine étape (figure 5-6).
- Montez le manomètre sur la tête de vanne. À ces fins, retirez le capuchon de fermeture éventuellement présent (figure 6).
- Utilisez le tube de raccordement pour raccorder la sortie supérieure de la pompe à l'entrée « POMPE » de la vanne de régulation et veillez à l'étanchéité en positionnant correctement les colliers de serrage et les bagues d'étanchéité (figure 5-6).
- Important : Veillez à ce que la bride de fermeture et la bague d'étanchéité soient correctement montés (figure 6)

### **Le principe de la filtration au sable / raccordement à la piscine (Graphique page 4)**

L'eau provenant de la piscine (1) arrive grâce à la pompe (2) à l'entrée de la vanne de commande (3). Pendant que l'eau coule à travers le sable, la saleté et les dépôts sont retenus dans la cuve de filtration et l'eau purifiée retourne dans la piscine à travers la sortie de vanne (4). Certains modèles

proposent également une sortie (5) vers une canalisation (6), par ex. pour être utilisé avec un aspirateur ou pour la vidange de la piscine.

Deux variantes sont à différencier :

**Avec skimmer :** L'eau provenant du skimmer (1) arrive au raccordement situé à l'avant de la pompe (2). Le raccordement supérieur de la pompe conduit à l'entrée (3) du filtre. L'eau purifiée retourne dans la piscine à travers la sortie (4) du filtre.

**Sans skimmer :** Si vous ne possédez pas de skimmer, la conduite d'alimentation de la pompe (2) doit être accrochée directement dans la piscine. Veillez à ce que le flexible ne soit pas accroché trop profondément dans le bassin car les grosses saletés au fond ne doivent PAS pénétrer dans le système de filtration. Pour nettoyer le fond, il convient d'utiliser un aspirateur de piscine. Le système de filtration par le sable serait endommagé. Certains modèles disposent également d'un raccordement dédié à la vidange (5) pour être utilisé avec un aspirateur ou pour la vidange de la piscine. L'eau s'évacue dans la canalisation (6). Respectez les prescriptions locales à ce sujet, l'eau chlorée ne doit pas être rejetée tout simplement dans l'environnement !

## MISE EN SERVICE

1. Vérifiez que tous les raccords sont parfaitement fixés et étanches à l'eau.
2. L'installation étant à l'arrêt, positionnez le régulateur sur BACKWASH. Attention ! Ne jamais tourner la vanne ou appuyer dessus avec trop d'élan ou une force excessive.
3. Branchez l'alimentation électrique et remplissez le système d'eau. Toutes les ouvertures de ventilation doivent laisser l'air s'évacuer au maximum du système. Moins il restera d'air « emprisonné » dans le système, plus la purification sera performante. À ce sujet, respectez également les instructions données dans la notice d'utilisation de la pompe. La pompe et la cuve de filtration ne doivent pas contenir d'air. Outre la perte de performance, l'air peut constituer un danger ou encore endommager la pompe. ASTUCE : Dans les systèmes avec pré-filtre, desserrez légèrement le bouchon du pré-filtre pour purger l'air.
4. Vous devez d'abord pomper l'eau pendant un certain temps via BACKWASH/Rétrolavage. Le sable fraîchement renouvelé contient des matières en suspension qu'il vous faudra ensuite pomper. Sinon, il est également possible d'approvisionner en eau en « mode normal », tout en sachant que l'eau pompée présentera au début une légère turbidité. Ce phénomène est normal et cessera après un court laps de temps. Le sable neuf contient toujours une grosse quantité de matières en suspension. En général, plus le sable est fin, plus il contient de matières en suspension.
5. Dès que le débit d'eau est constant et que l'eau apparaît claire, arrêtez la pompe temporairement, positionnez la vanne sur RINSE/Rinçage et remettez la pompe en marche. Cette manœuvre permet d'éliminer une grande partie des matières en suspension.
6. Au bout de 1-2 minutes, arrêtez la pompe et positionnez la vanne sur FILTER/Filtration. Vous pouvez ensuite reprendre le fonctionnement normal.
7. Notez la pression appliquée à la chaudière lorsque le sable est propre. Vous pouvez visualiser la pression sur le manomètre. Il n'est pas possible de donner ici une valeur indicative, car la pression dépend de nombreux facteurs, comme par ex. la granulométrie du sable ou la position du système par rapport au niveau de l'eau. Lorsque la pression dévie de la valeur notée au départ d'env. 8 à 10 PSI (0,6 – 0,7 bar) en l'espace de quelques semaines, il est recommandé de nettoyer le sable. Dans une telle situation, la saleté déjà accumulée entrave le flux optimal de l'eau et la pression élevée indique la nécessité d'un nettoyage.

8. La pompe doit être nettoyée à intervalles réguliers. Respectez la notice d'utilisation de la pompe à ce sujet.

### Fonctions

Important : Toujours éteindre la pompe avant de régler la vanne d'une position à une autre.

**FILTRE** : met le filtre en mode de « fonctionnement normal ». L'eau dans le circuit de la piscine est nettoyée.

**BACKWASH/rétrolavage** : nettoie le filtre. Au bout de 2 minutes environ, remettre en position RINSE/Rinçage.

**RINSE/rinçage** : Déclenche un nettoyage résiduel et retasse le sable après rinçage à fond lors du nettoyage. Il est recommandé de laisser ce mode fonctionner durant 30 secondes environ.

**CLOSED/stop** ; ferme le débit d'eau entre la pompe et le filtre.

**WASTE/évacuation** : l'eau est directement déviée de la piscine vers l'élimination. Permet également d'effectuer une vidange de la piscine. Intéressant à utiliser également en combinaison avec un aspirateur.

**WINTER/Hiver** : position recommandée pour l'hiver. Nous recommandons vivement de démonter l'installation durant l'hiver, en particulier en cas de risque de gel.

**CIRCULATION** : l'eau circule à travers le système de la piscine sans passer par le filtre



### CONSEILS DE MAINTENANCE ET ENTRETIEN

Éteignez l'appareil et débranchez la fiche du cordon d'alimentation de la prise de courant avant toute inspection ou toute opération d'entretien.

Vérifiez toutes les pièces afin de vous assurer qu'elles ne présentent pas de traces d'usure. Si vous constatez des défauts, arrêtez d'utiliser le produit. Les pièces doivent uniquement être remplacées par des pièces de rechange d'origine et l'opération doit uniquement être réalisée par un professionnel le conformément aux consignes du fabricant. L'appareil peut se détériorer s'il n'est pas suffisamment entretenu. Cela peut entraîner des risques. Il ne faut pas utiliser de liquides avec l'appareil et l'appareil ne doit pas être plongé dans des liquides pour des raisons de sécurité électrique. Un entretien régulier contribue à la sûreté du produit et augmente sa durée de vie.

### DÉPANNAGE

Problème	Causes possibles	Solution
Pompe ne fonctionne pas	Pas de courant	Brancher la prise, éventuellement vérifier les coupe-circuit du tableau électrique
Fonctionnement de la pompe audible mais l'eau ne circule pas	Air dans le système (pompe/cuve)	Purgez la pompe comme indiqué, si besoin la cuve aussi.
	Flexible emmêlé, la pompe aspire de l'air	Vérifier et si besoin vérifier et étanchéifier les connexions rectifiées. Flexible éventuellement non étanche
	Hauteur d'aspiration trop haute, flexible d'aspiration non adapté	Adapter la position de la pompe, utiliser un flexible d'aspiration résistant à la dépression

Débit faible	Dépassement de hauteur d'aspiration/refoulement	Adapter la position de la pompe/du système
	Vanne/flexible/filtre sale	Vérifier et si besoin nettoyer, utiliser un flexible d'aspiration résistant à la dépression
Arrêt soudain de la pompe	Une surchauffe a actionné l'interrupteur thermique	<ul style="list-style-type: none"> <li>attendre env. 30 minutes</li> <li>utiliser un flexible d'aspiration résistant à la dépression</li> <li>vérifier les conduites obstruées</li> </ul>
Sable dans l'eau de piscine	Sable nouvellement changé dans le filtre	État normal si le sable vient d'être changé. Procédez comme indiqué. La situation rentrera dans l'ordre tout naturellement.
Sable toujours présent dans l'eau	Sable siliceux non adapté	Sable trop fin, procurez-vous du sable plus gros dans le commerce
Pression plus élevée	Obstruction	Nettoyage
	Fort encrassement	Nettoyage & rétrolavage

## CARACTÉRISTIQUES TECHNIQUES

Référence de l'article	100938/109574	106833/109575	106834/109576	106835/109577
Tension réseau	220-240 V 50 Hz	220-240 V 50 Hz	220-240 V 50 Hz	220-240 V 50 Hz
Puissance max.	450 W	450 W	450 W	550 W
Type de protection	IPX5	IPX5	IPX5	IPX5
Classe de protection	I	I	I	I
Débit max.	10 200 l/h	9 960 l/h	9 960 l/h	10 980 l/h
Capacité de remplissage de sable (non fourni)	20 kg	20 kg	27 kg	27 kg
Longueur câble de raccordement	1,8 m	1,8 m	1,8 m	1,8 m
Poids total	9 kg	9 kg	12,8 kg	12,8 kg
Volume de la cuve	25 l	25 l	30 l	30 l



## ÉLIMINATION

À la fin de la longue durée de vie de votre article, veuillez éliminer correctement les matières premières précieuses, afin de garantir un recyclage adéquat. Si vous n'êtes pas certain de la meilleure façon de procéder, les entreprises locales d'élimination des déchets ou les centres de recyclage seront ravis de vous aider.



Le produit et l'emballage sont soumis aux directives de recyclage. Pour plus d'informations, rendez-vous sur: [quefairedemesdechets.fr](http://quefairedemesdechets.fr)



### **MISE AU REBUT APPROPRIÉE DU PRODUIT**

Ne jetez jamais les appareils électroniques avec les ordures ménagères ! Apportez vos appareils défectueux et déclassés en déchetterie.

Au sein de l'UE, ce symbole indique que le produit ne doit pas être jeté avec les ordures ménagères. Les appareils usagés contiennent des matériaux précieux recyclables qu'il convient d'envoyer au recyclage afin de ne pas porter préjudice à l'environnement ou à la santé humaine par une élimination incontrôlée des déchets. Merci donc d'éliminer vos anciens appareils dans des centres de collecte adaptés ou de les rapporter à l'endroit où vous les avez achetés. Ainsi, l'appareil pourra bénéficier d'une revalorisation de ses matériaux.

# ISTRUZIONI

## Gentile cliente,

con l'acquisto di un nostro prodotto di marca ha compiuto un'ottima scelta. Per assicurare un impiego duraturo e sicuro del prodotto, la preghiamo di leggere attentamente le seguenti istruzioni per il montaggio e l'uso riportate sul retro. Al fine di soddisfare gli elevati standard qualitativi richiesti, i nostri articoli sono sottoposti a controlli periodici e sono naturalmente sempre in linea con i rigorosi requisiti previsti dall'Unione Europea. Anche i prodotti migliori possono manifestare difetti dovuti, ad esempio, a circostanze esterne. Da parte nostra, teniamo fede alla nostra promessa di qualità e mettiamo a sua disposizione il nostro miglior servizio. In caso di problemi o malfunzionamenti, non esiti a contattare il nostro personale qualificato per qualsiasi tipo di richiesta, reclamo o assistenza tecnica.



### **IMPORTANTE!**

Prima del primo utilizzo, legga attentamente tutte le istruzioni d'uso di seguito riportate. Conservi il presente manuale per consultazioni future. In caso di cessione del prodotto a terzi, si assicuri di consegnare anche il presente manuale d'istruzioni.



### **ATTENZIONE! POTENZIALE PERICOLO!**

Osservare le avvertenze di sicurezza e le istruzioni di montaggio per evitare il rischio di lesioni o danni al prodotto.



### **PERICOLO DI SOFFOCAMENTO!**

Tenere le parti più piccole e il materiale d'imballaggio fuori dalla portata dei bambini!



### **MODIFICHE AL PRODOTTO**

Non apportare in nessun caso modifiche al prodotto! Eventuali modifiche possono invalidare la garanzia e rendere il prodotto non sicuro o addirittura pericoloso.



### **TENSIONE ELETTRICA PERICOLOSA!**

Questo simbolo indica pericolo per la vita e la salute delle persone dovuto alla presenza di tensione elettrica.

### **AVVERTENZE RELATIVE ALLA SICUREZZA**

- I filtri per la sabbia sono concepiti per pulire l'acqua a una temperatura compresa tra 1°C e 35°C. Un utilizzo al di fuori di questi limiti di temperatura può essere pericoloso.
- L'allestimento e il montaggio devono essere effettuati nel rispetto delle disposizioni locali, di quelle attinenti alla piscina e delle circostanze sul posto.
- Il sistema può essere montato solamente da persone qualificate che hanno letto attentamente le presenti istruzioni e quelle relative alla pompa. Eventuali errori possono determinare di lesioni.
- Non utilizzare la pompa se in acqua sono presenti persone.
- La sicurezza del sistema è garantita solamente se il montaggio e l'allestimento avvengono secondo le disposizioni.
- I bambini non possono usare l'apparecchio o giocarvi.

- I prodotti chimici (ad es. articoli per il trattamento dell'acqua, come il cloro ecc.) possono danneggiare e indebolire l'impianto. Questi prodotti non possono essere conservati o stoccati nelle vicinanze dell'impianto.
- Non possono essere effettuate modifiche al sistema di filtraggio. Solo in questo modo possono essere garantiti sicurezza e durata.
- L'impianto, in caso di danni, non può essere ulteriormente utilizzato e deve essere mantenuto/riparato immediatamente da un tecnico specializzato.
- La pompa non è adatta per il drenaggio di acque sporche o di liquidi infiammabili, corrosivi, esplosivi o in altro modo pericolosi. La temperatura del liquido da pompare non può essere superiore o inferiore alla temperatura massima o minima indicata!
- Evitare contatti tra parti elettriche della pompa e acqua. Pericolo di morte!
- Il funzionamento a secco - funzionamento della pompa senza alimentazione di acqua - deve essere evitato poiché la carenza d'acqua determina il superamento della temperatura di esercizio. Ciò può provocare danni gravi all'apparecchio.
- È assolutamente vietato mettere le mani nella bocca della pompa quando l'apparecchio è collegato alla rete elettrica.
- Prima di mettere in servizio l'impianto è sempre necessario verificare con la massima precisione che la pompa sia allestita in modo sicuro e stabile. L'apparecchio deve essere sempre posizionato su una base piana e in posizione dritta.
- Prima di ogni utilizzo verificare la pompa.

### **INDICAZIONI DI SICUREZZA GENERALI PER L'UTILIZZO**

- Il prodotto richiede una tensione di ingresso di 240V~50Hz. Si prega di verificare la disponibilità della tensione elettrica prima dell'uso.
- Interrompere l'alimentazione prima di intraprendere qualsiasi operazione di smontaggio/riassemblaggio o regolazione del prodotto.
- Al fine di evitare situazioni pericolose, in caso di danneggiamento dell'apparecchio prendere contatto con il nostro servizio clienti o spedire l'apparecchio per la sostituzione ad uno dei nostri centri di assistenza autorizzati. Non provvedere autonomamente alla sostituzione dell'apparecchio senza la nostra autorizzazione.

### **ISTRUZIONI DI SICUREZZA GENERALI APPARECCHIATURE ELETTRICHE**

- **ATTENZIONE!** Leggere attentamente le istruzioni e le avvertenze di sicurezza. Il mancato rispetto delle istruzioni e delle avvertenze di sicurezza possono causare folgorazione, incendio e/o lesioni gravi.
- Accertarsi che non penetri acqua all'interno dell'apparecchio. Non immergere mai l'apparecchio in acqua o in altri liquidi. Non esporre mai alla pioggia.
- Non utilizzare l'apparecchio se la spina, il cavo di alimentazione o una qualsiasi altra componente dell'apparecchio sono difettosi o danneggiati.
- Non staccare la spina dalla presa di corrente tirando il cavo di alimentazione.
- Non maneggiare la spina con le mani bagnate o umide.
- Questo apparecchio non deve essere utilizzato da persone (bambini compresi) con capacità fisiche, sensoriali o mentali limitate o mancanza di esperienza e/o di conoscenza, a meno che non vengano supervisionate da una persona responsabile della loro sicurezza o ricevano dalla stessa indicazioni su come utilizzare l'apparecchio. I bambini dovrebbero essere sorvegliati affinché non giochino con l'apparecchio.

- Non utilizzare le apparecchiature elettriche in atmosfera potenzialmente esplosiva, ad esempio in presenza di liquidi, gas o polveri infiammabili. Le apparecchiature elettriche generano scintille che potrebbero dare fuoco a polveri o fumi.

### **SICUREZZA ELETTRICA**

- Le spine delle apparecchiature elettriche devono essere idonee alla presa di corrente. Non modificare in alcun caso la spina. Non utilizzare adattatori con apparecchiature elettriche con collegamento a terra. Utilizzando le spine originali e le prese di corrente idonee si riduce il rischio di folgorazione.
- Utilizzare il cavo solo per gli scopi previsti. Non utilizzare mai il cavo per trasportare, tirare o scollegare l'apparecchio elettrico. Tenere il cavo lontano da calore, lubrificanti, spigoli o parti in movimento. I cavi danneggiati o ingarbugliati aumentano il rischio di folgorazione.
- Se si utilizza un apparecchio elettrico all'aperto è necessario utilizzare un cavo di estensione adatto per l'utilizzo esterno. L'utilizzo di un cavo adatto all'utilizzo esterno riduce il pericolo di folgorazione.
- Se è indispensabile l'utilizzo di un apparecchio elettrico in un luogo umido, utilizzare un interruttore differenziale per la protezione delle persone. L'utilizzo di un interruttore di protezione dalle correnti di guasto riduce il rischio di scossa elettrica.

### **UTILIZZO E MANUTENZIONE DI ARTICOLI ELETTRICI**

- Controllare l'apparecchio per individuare eventuali difetti od danni. Se danneggiato, far riparare l'elettrodomestico da un tecnico prima dell'utilizzo.

### **RISCHI RESIDUI**



#### **Tensione elettrica pericolosa**

Prima di intraprendere qualsiasi operazione di manutenzione dell'apparecchio, scollegare la spina di alimentazione dalla presa elettrica!

Scollegare il cavo di alimentazione dalla presa elettrica impugnando la spina di alimentazione.



#### **Avvertenza**

Questo apparecchio può risultare pericoloso se utilizzato in modo improprio o non conforme alle finalità previste da personale non addestrato! Assicurarsi che il personale sia qualificato!



#### **Avvertenza**

L'apparecchio non è un giocattolo. Tenere fuori dalla portata dei bambini.



### **UTILIZZO CONFORME ALLA DESTINAZIONE D'USO**

L'impianto di filtraggio a sabbia serve, insieme a una pompa adatta, alla pulizia dell'acqua delle piscine (sia per piscine interrate che non). Non occorre effettuare la manutenzione dell'impianto. È tuttavia importante che a distanza regolare di tempo la sabbia sia tolta utilizzando la funzione lavaggio. L'impianto non è progettato per rimuovere o neutralizzare alghe, batteri e altri virus/germi. Per garantire un'acqua salubre all'interno della piscina è indispensabile combinare l'azione della pompa con un trattamento chimico e con prodotti adatti alla cura dell'acqua. Il presente sistema è adatto a rimuovere particelle in sospensione e altri frammenti simili. È inoltre importante aspirare il terreno poiché l'impianto può filtrare solamente elementi sospesi. Utilizzare il prodotto solo per lo scopo prescritto. Il produttore declina qualsiasi responsabilità per danni derivanti da un uso improprio del prodotto. Qualsiasi modifica al prodotto può influire negativamente sulla sicurezza, causare pericolo e invalidare la garanzia.



**Adatto solo per uso domestico e non per un utilizzo commerciale.**

## ISTRUZIONI DI DISIMBALLAGGIO

Aprire il cartone di imballaggio ed estrarre il prodotto.

**Importante:** gli accessori dell'impianto sono nel serbatoio. Togliarli tutti.

Dopo aver disimballato il prodotto verificare che sia integro e non presenti danneggiamenti. Reclami tardivi non potranno essere accettati.

## Elenco dei pezzi (Grafica pagina 2)

	N°
Testa della valvola	1
Flangia di chiusura	2
O-ring	3
Serbatoio filtro	4
Filtro barra di convogliamento	5
Valvola di scolo	6
Piastra di base	7
Vite M6X25 e dado M6	8
O-ring	9
Adattatore tubo flessibile	10
Fascetta stringitubo	11
Tubo flessibile 1 1/4" (32mm) x45cm	12

	N°
Pompa V1	13
Pompa V2	
Anello mobile (opzionale)	
Pompa V2	14
Anello mobile (opzionale)	15
Coperchio	16
Alloggiamento della pompa	17
Ruota motrice	20
O-ring	21
Guarnizione ad anello scorrevole	22
Tappo di chiusura	23
Motore	24
Viti	25

## POSIZIONAMENTO DELL'IMPIANTO

**Nota:** la pompa non è autoadescante.

Posizionare l'impianto di filtraggio (ancora senza sabbia) vicino alla piscina. Importante: Il sistema deve essere a distanza tale dalla piscina che eventuali getti d'acqua non danneggino la pompa e che l'acqua non debordi.

Il sistema deve essere posizionato su una base solida e stabile! Il serbatoio, quando pieno, è molto pesante e non deve rovesciarsi a causa ad es. del terreno che sprofonda, né causare danni allo stesso.

Posizionare il filtro tenendo anche in considerazione che, successivamente, saranno fatti allacciamenti, ad es. di acqua ed energia elettrica alla pompa.

Fare in modo che l'etichetta di segnalazione sul serbatoio e sulla pompa sia ancora visibile qualora, successivamente, sorgessero quesiti o problemi.

### Avvertenze

- Assicurarsi che il filtro possa lavorare sotto pressione e che la pompa possa funzionare a sufficienza a tal fine.
- Qualora la pompa sia posizionata più in alto rispetto al livello dell'acqua, nel sistema dovrà essere montata una valvola di riflusso (rispettare obbligatoriamente a tal fine le istruzioni della relativa pompa).

- Qualora la pompa sia posizionata più in basso rispetto al livello dell'acqua, in caso di manutenzioni occorrerà interrompere l'afflusso dell'acqua verso la pompa poiché altrimenti l'acqua potrebbe defluire dalla piscina senza ostacoli.
- I tubi flessibili e i giunti dovrebbero essere i più corti possibile e, possibilmente, essere attaccati senza creare piegature. La portata sarebbe in questo caso ridotta e il rendimento del sistema si ridurrebbe senza necessità.
- Accertarsi che gli anelli di collegamento, le fascette dei tubi e tutti gli anelli di tenuta siano posizionati correttamente.
- Non serrare mai le viti delle fascette e sul collo del serbatoio in modo eccessivo. Si produrrebbero dei danni e il sistema potrebbe perdere pressione.

### **MONTAGGIO (Grafica pagina 3)**

- Montare la pompa con le quattro viti corte sulla piastra di base (figura 1).
- Solo per i modelli con filtro preliminare: chiudere il filtro preliminare della pompa con cappuccio e o-ring grande. Importante: non utilizzare utensili, serrare solo saldamente a mano.
- Montare lo scarico sull'uscita inferiore del serbatoio. Verificare la tenuta, poiché altrimenti si potrebbero verificare delle perdite d'acqua (figura 2).
- Montare il serbatoio con la chiusura a baionetta sulla piastra di base. Importante: ruotare il serbatoio in modo tale che lo scarico sia sul lato opposto della pompa per evitare successivi allagamenti.
- Posizionare il tubo principale in mezzo al serbatoio sul terreno (come nella figura 3).
- Per il versamento della sabbia mettere l'imbuto fornito sul tubo principale. Importante: nel tubo principale non può cadere sabbia! Nella parte superiore del serbatoio deve rimanere abbastanza spazio per la circolazione dell'acqua. Riempire (indipendentemente dal peso, che può variare in base alla sabbia) fino a un'altezza non superiore rispetto all'anello superiore del serbatoio (figura 4).
- Dopo aver riempito togliere con attenzione l'imbuto e pulire il bordo superiore del serbatoio. Non può rimanervi sabbia, poiché altrimenti si potrebbe determinare una perdita di pressione nel serbatoio con riduzione della capacità di pulizia (figura 5).
- Fissare sul serbatoio la testa della valvola con entrambi i semi-collarini, le due viti lunghe e l'o-ring adatto e assicurarsi che il collegamento sia impermeabile. Importante: L'apertura della valvola "PUMP" deve orientarsi in direzione della pompa, poiché qui sarà allacciato in una fase successiva il tubo di collegamento corto (figura 5-6).
- Montare sulla testa della valvola il manometro. A tal fine togliere il tappo di chiusura a disposizione (figura 6).
- Utilizzare il tubo di collegamento per raccordare il punto d'uscita superiore della pompa con il punto d'accesso "PUMP" della valvola di regolazione e chiudere a tenuta con fascette per tubi e anelli di tenuta (figura 5-6).
- Importante: verificare che la flangia di chiusura e l'anello di tenuta siano montati in modo corretto (figura 6)

### **Il principio del filtraggio della sabbia / collegamento alla piscina (Grafica pagina 4)**

L'acqua proveniente dalla piscina (1) fluisce attraverso la pompa (2) all'ingresso della valvola di comando (3). Mentre l'acqua scorre attraverso la sabbia, sporco e depositi sono trattenuti nel serbatoio del filtro; l'acqua pulita scorre attraverso l'uscita della valvola (4) indietro verso la piscina. In alcuni modelli è anche presente un'uscita (5) verso il canale (6), ad es. per l'utilizzo con un aspiratore per fondi o per lo svuotamento della piscina.

È possibile distinguere tra due varianti:

**Con skimmer:** L'acqua scorre dallo skimmer della piscina (1) verso il raccordo anteriore della pompa (2). Il raccordo superiore della pompa conduce verso l'ingresso (3) del filtro. L'acqua pulita scorre tramite l'uscita (4) del filtro indietro verso la piscina.

**Senza skimmer:** Se non si possiede uno skimmer il cavo che collega alla pompa (2) deve essere attaccato direttamente in piscina. Il tubo flessibile non deve essere appeso in piscina troppo in profondità, poiché le impurità più grossolane del fondo NON possono giungere nell'impianto di filtraggio. Per pulire il fondo deve essere utilizzato un aspiratore. L'impianto di filtraggio a sabbia si danneggerebbe. In alcuni modelli è anche presente un raccordo per lo scarico (5) da utilizzare con un aspiratore per fondi o per svuotare la piscina. L'acqua fuoriesce nel canale (6). Rispettare le disposizioni locali; l'acqua contenente cloro non può essere semplicemente dispersa nell'ambiente!

## MESSA IN FUNZIONE

1. Verificare che tutti i collegamenti siano saldi e a tenuta.
2. In caso di impianto spento il regolatore deve essere posizionato su BACKWASH. Attenzione! Non ruotare o premere la valvola con violenza o forza eccessiva.
3. Attivare l'alimentazione elettrica e riempire il sistema con acqua. Tutte le aperture per lo sfiato devono scaricare l'aria dal sistema senza lasciare residui. Ridurre la presenza di aria "catturata" nel sistema significa pulirlo più a fondo. Rispettare a tal fine gli avvisi nelle istruzioni per l'uso della pompa. Pompa e serbatoio del filtro non devono contenere aria. Oltre a ridurre la potenza dell'impianto, la presenza di aria potrebbe rappresentare un pericolo o danneggiare la pompa. SUGGERIMENTO: In presenza di impianti con prefiltro occorre allentare leggermente il coperchio dello stesso per consentire lo sfiatamento.
4. In primo luogo occorre pompare l'acqua per un po' di tempo con BACKWASH/lavaggio. La sabbia non ancora utilizzata contiene sostanze in sospensione che devono essere pompate via. È anche possibile, altrimenti, far affluire l'acqua con il "Funzionamento normale"; in questo caso l'acqua sarà inizialmente leggermente intorbidita. Ciò è normale e scomparirà in poco tempo. La sabbia nuova contiene sempre una certa quantità di sostanze in sospensione. Essa, più è fine, e più conterrà normalmente delle sostanze in sospensione.
5. Non appena il flusso d'acqua sarà costante e l'acqua apparirà limpida occorre disattivare temporaneamente la pompa, posizionare la valvola su RINSE/risciacquo e quindi riattivare la pompa. In questo modo la maggior parte delle sostanze in sospensione saranno eliminate.
6. Disinserire la pompa dopo 1-2 minuti e posizionare la valvola su FILTRO. Ora sarà possibile attivare il funzionamento normale.
7. Prendere nota della pressione prodotta quando la sabbia è pulita. La pressione può essere letta sul manometro. Non può essere indicato un valore orientativo poiché la pressione dipende da differenti fattori, quali ad esempio la dimensione granulometrica della sabbia e il posizionamento dell'impianto rispetto al livello dell'acqua. Se la pressione, nel corso di alcune settimane, differisce di un fattore di circa 8-10 PSI (0,6 – 0,7 bar) dal valore iniziale segnato, è consigliabile procedere alla pulizia della sabbia. Le impurità che si sono già raccolte, in questo caso, impediscono all'acqua di fluire in modo ottimale; la necessaria pulizia è segnalata dall'aumento della pressione.
8. La pompa, a distanze regolari di tempo, deve essere pulita. Leggere le istruzioni della medesima.

## Funzione

Importante: Prima di spostare la valvola da una posizione all'altra è sempre necessario staccare la pompa dall'alimentazione elettrica.

**FILTRO:** mette il filtro su "Funzionamento normale". In questo modo l'acqua viene pulita in circuito con la piscina.

**BACKWASH/lavaggio:** consente la pulizia del filtro. Dopo circa 2 minuti in questa posizione, passare a RINSE/risciacquo.

**RINSE/risciacquo:** determina la dilatazione e una nuova concentrazione della sabbia dopo il lavaggio approfondito durante la pulizia. Dovrebbe durare circa mezzora.

**CLOSED/stop:** chiude il passaggio dell'acqua dalla pompa al filtro.

**WASTE/scolo:** l'acqua viene deviata dalla piscina direttamente per lo smaltimento. In questo modo può essere scaricata anche dalla piscina. Si può anche utilizzare con un aspiratore per fondi.

**INVERNO:** è la posizione consigliata per l'inverno. Consigliamo vivamente per l'inverno lo smontaggio dell'impianto, in particolare per il pericolo di gelo.

**CIRCOLAZIONE:** l'acqua circola attraverso il sistema piscina senza filtro



## ISTRUZIONI DI CURA E MANUTENZIONE

Prima di eseguire qualsiasi operazione di manutenzione o controllo, spegnere e scollegare l'apparecchio dalla presa di corrente.

Esaminare tutte le componenti per verificare l'eventuale presenza di tracce di usura. Se si riscontrano difetti o danneggiamenti, non utilizzare il prodotto. Far sostituire le componenti difettose da personale qualificato e utilizzare solo pezzi di ricambio originali, in conformità con le disposizioni del produttore. La mancata cura o la scarsa manutenzione dell'apparecchio possono causare malfunzionamenti. Possono generarsi situazioni di pericolo. L'apparecchio per motivi di sicurezza elettrica non può essere trattato con liquidi oppure immerso in essi. Una manutenzione effettuata regolarmente contribuisce alla sicurezza del prodotto e ne aumenta la durata di vita.

## RISOLUZIONE DEI PROBLEMI

Problema	possibile causa	Soluzione
La pompa non funziona	Non c'è energia	Inserire la spia o eventualmente controllare i fusibili
La funziona facendo rumore ma non scorre acqua	Aria nel sistema (pompa/serbatoio)	Far sfiatare la pompa nel modo descritto ed, eventualmente, anche il serbatoio.
	Tubi flessibili piegati, la pompa tira aria	Verificare ed eventualmente rettificare, verificare e chiudere ermeticamente i raccordi. Tubo eventualmente non a tenuta
	Altezza di aspirazione eccessiva, il tubo di aspirazione non è quello esatto	Modificare la posizione della pompa e utilizzare il tubo d'aspirazione resistente alla pressione a vuoto
Ridotta quantità della portata	Superamento del massimo di aspirazione e alimentazione	Modificare la posizione della pompa/del sistema

	Valvola/tubo/filtro sporchi	Verificare ed eventualmente pulire, utilizzare il tubo di aspirazione resistente alla pressione a vuoto
Stop improvviso della pompa	Il surriscaldamento ha fatto scattare l'interruttore termico	<ul style="list-style-type: none"> <li>• aspettare circa 30 minuti</li> <li>• utilizzare il tubo di aspirazione resistente alla pressione a vuoto</li> <li>• verificare la presenza di tubi intasati</li> </ul>
Sabbia nell'acqua della piscina	Sabbia nel filtro	È normale se si usa sabbia nuova. Procedere come descritto. La situazione migliora autonomamente.
Presenza ulteriore di sabbia nell'acqua	Utilizzo di sabbia quarzosa inidonea	La sabbia è troppo fine; utilizzare una sabbia più grossa
Pressione eccessiva	Presenza di ostruzioni	Pulire
	Presenza di sporco elevato	Pulire e sciacquare

#### DATI TECNICI

Numero articolo	100938/109574	106833/109575	106834/109576	106835/109577
Tensione di rete	220-240V ~50Hz	220-240V ~50Hz	220-240V ~50Hz	220-240V ~50Hz
Potenza max.:	450W	450W	450W	550W
Grado di protezione	IPX5	IPX5	IPX5	IPX5
Classe di isolamento	I	I	I	I
Portata massima	10200 L/h	9960L/h	9960L/h	10980L/h
Capienza sabbia (non compresa nella fornitura)	20kg	20kg	27kg	27kg
Cavo di raccordo lungo	1,8m	1,8m	1,8m	1,8m
Peso complessivo	9kg	9kg	12,8kg	12,8kg
Volume serbatoio	25L	25L	30L	30L



#### SMALTIMENTO

Al termine del lungo ciclo di vita dell'articolo provvedere allo smaltimento responsabile delle materie prime per permetterne un corretto recupero. In caso di dubbi rivolgersi ai centri di raccolta e riciclaggio presenti nella propria zona.



## **CORRETTO SMALTIMENTO DEL PRODOTTO**

Non smaltire in alcun caso le apparecchiature elettroniche insieme ai rifiuti domestici! Smaltire le apparecchiature difettose o non idonee presso gli appositi centri di riciclaggio.

All'interno dell'UE, questo simbolo indica il divieto di smaltire il prodotto insieme ai rifiuti domestici. Gli apparecchi dismessi contengono materiali riciclabili preziosi e dovrebbero essere recuperati correttamente per prevenire possibili danni all'ambiente o alla salute umana derivanti dallo smaltimento incontrollato dei rifiuti. Si prega di smaltire le apparecchiature dismesse presso gli appositi sistemi di raccolta o di riconsegnarle al rivenditore presso cui sono state acquistate. Il rivenditore provvederà al corretto riciclo dei materiali.

# MANUAL DE INSTRUCCIONES

## Apreciada clienta, apreciado cliente:

Ha realizado una buena elección al comprar uno de nuestros productos de marca. Para poder disfrutar del producto el mayor tiempo posible y garantizar su uso seguro, le solicitamos que, por favor, tenga en cuenta las instrucciones de montaje y uso que siguen al dorso. Con el objetivo de alcanzar un excelente estándar de calidad, nuestros artículos se someten a controles periódicos y, lógicamente, siempre cumplen con las altas exigencias de la Unión Europea. Sin embargo, incluso los mejores productos pueden presentar defectos, por ejemplo, debido a circunstancias externas. Estamos sumamente comprometidos con nuestra misión de ofrecerle la más alta calidad y el mejor servicio posible. Si surge algún inconveniente, rogamos que se ponga en contacto con nuestro personal especializado que le atenderá encantado para cualquier tipo de servicio, reclamación y soporte técnico.



### ¡IMPORTANTE!

Antes de usar el producto por primera vez, lea atentamente el manual de instrucciones. Conserve estas instrucciones para poder consultarlas más adelante. En caso de que en algún momento entregara este producto a un tercero, no olvide adjuntarle las presentes instrucciones.



### ¡ATENCIÓN! ¡RIESGO POTENCIAL!

Siga las indicaciones de seguridad y las instrucciones de montaje para reducir el riesgo de lesiones o daños en el producto.



### ¡RIESGO DE ASFIXIA!

¡Mantenga las piezas pequeñas y los materiales de embalaje fuera del alcance de los niños!



### MODIFICACIONES DEL PRODUCTO

¡No haga modificaciones en este producto bajo ningún pretexto! Cualquier modificación anularía la garantía sobre el buen funcionamiento del producto, pudiendo volverse éste además inseguro o, en los peores casos, peligroso.



### ¡ADVERTENCIA RESPECTO A LA CORRIENTE ELÉCTRICA!

Debido a la presencia de corriente eléctrica, el producto puede representar un riesgo para la vida y la salud de las personas.

### INDICACIONES DE SEGURIDAD

- Los filtros de arena han sido fabricados para limpiar agua a una temperatura de 1 °C a 35 °C. Utilizar el filtro fuera de estos límites de temperatura puede ser peligroso.
- La instalación y el montaje se deben realizar de conformidad con las normas locales, según las disposiciones de su piscina y las condiciones del lugar.
- El sistema solo podrá ser instalado por personas cualificadas que se hayan familiarizado con este manual y con el manual de la bomba. Los errores pueden ocasionar lesiones.
- No utilizar la bomba cuando haya personas dentro del agua.
- La seguridad del sistema solo se podrá garantizar si todo se ha montado e instalado de manera adecuada.
- Los niños no pueden utilizar el equipo ni jugar con él.

- Los productos químicos (como, por ejemplo, los productos para el cuidado del agua como el cloro, etc.) pueden dañar o debilitar el equipo. No disponer ni colocar este tipo de productos cerca del filtro.
- No realizar ningún tipo de modificación en el sistema del filtro. Solo así podrán garantizarse la seguridad y una prolongada vida útil.
- Si alguna vez se llega a producir algún daño, el equipo no puede volver a utilizarse en ninguna circunstancia y debe ser reparado de inmediato por un profesional cualificado.
- La bomba no es adecuada para bombear agua salada, materia fecal, líquidos inflamables, corrosivos, explosivos u otros líquidos peligrosos. ¡El líquido bombeado no debe tener una temperatura superior ni inferior a la indicada!
- Evitar que las partes eléctricas de la bomba entren en contacto con el agua. ¡Peligro de muerte!
- Se debe evitar el funcionamiento en seco de la bomba, es decir, que la bomba funcione sin bombear agua, dado que la falta de agua puede ocasionar el calentamiento de la bomba. Esto puede provocar importantes daños en el equipo.
- Está absolutamente prohibido manipular con las manos la abertura de la bomba cuando el equipo esté conectado a la red de alimentación eléctrica.
- En cada puesta en marcha, se debe asegurar de manera precisa que la bomba esté instalada de forma segura y firme. El equipo se debe colocar siempre sobre una superficie firme y en posición vertical.
- Antes de cada uso, realizar un control visual de la bomba.

### **INDICACIONES GENERALES DE SEGURIDAD PARA EL USO DEL EQUIPO**

- El producto requiere un suministro de corriente eléctrica de 240 V ~50 Hz. Antes del uso, compruebe que el suministro eléctrico sea el adecuado, por favor.
- Antes de desmontar/volver a montar o ajustar el producto, recuerde desconectarlo de la corriente.
- A fin de evitar cualquier peligro, en caso de constatar daños en el producto, contacte con nuestro servicio de atención al cliente o envíe el equipo para su sustitución a uno de nuestros centros de servicio técnico autorizados y no intente reemplazarlo sin nuestra autorización.

### **INDICACIONES GENERALES DE SEGURIDAD ELÉCTRICA**

- ¡ATENCIÓN! Lea todas las indicaciones de seguridad e instrucciones de uso. El incumplimiento de las siguientes indicaciones de seguridad e instrucciones de uso puede ocasionar descargas eléctricas, incendios y/o lesiones graves.
- Asegúrese de que no pueda ingresar agua en el equipo. Nunca sumerja el equipo en agua u otros líquidos. No lo exponga a la lluvia bajo ningún concepto.
- No utilice el equipo si el enchufe, el cable de alimentación u otra de sus piezas presentan algún defecto o están dañados.
- No desconecte el aparato tirando del cable de alimentación.
- No conecte ni desconecte nunca el enchufe con las manos mojadas.
- Este filtro no ha sido fabricado para ser utilizado por personas (incluso niños) que presenten una disminución en sus facultades físicas, sensoriales o mentales o no posean la experiencia o los conocimientos suficientes, excepto que sean supervisados por una persona responsable de su seguridad o reciban de esta las instrucciones necesarias sobre la utilización del equipo. Se debe supervisar a los niños a fin de garantizar que no jueguen con el equipo.



- No utilice equipos electrónicos en zonas con riesgo de explosión, por ejemplo, en presencia de líquidos, gases o polvos inflamables. Los equipos electrónicos provocan chispas que pueden encender el polvo o los gases con estas características.

## SEGURIDAD ELÉCTRICA

- Los enchufes de los equipos electrónicos deben ser compatibles con la toma a la que se conectan. En ningún caso cambie el enchufe. No utilice adaptadores con equipos electrónicos conectados a tierra. Los enchufes originales y las tomas adecuadas reducen el riesgo de una descarga eléctrica.
- Utilice el cable solo para su fin previsto. Nunca use el cable para transportar, arrastrar o desconectar el equipo electrónico. Mantenga el cable alejado de objetos a altas temperaturas, aceites, bordes afilados o piezas móviles. Los cables dañados o enredados aumentan el riesgo de una descarga eléctrica.
- Cuando utilice un aparato eléctrico en el exterior, asegúrese de contar con un cable de extensión adecuado para el uso en exteriores. El uso de un cable adecuado para el uso en exteriores reduce el riesgo de descarga eléctrica.
- En caso de que sea absolutamente necesario el funcionamiento de un equipo electrónico en un lugar húmedo, utilice un dispositivo de corriente residual para la protección personal. El uso de un dispositivo de corriente residual reduce el riesgo de descarga eléctrica.

## UTILIZACIÓN Y MANTENIMIENTO DE ARTÍCULOS ELÉCTRICOS

- Compruebe si el aparato presenta fallos o daños. Si estuviera dañado, lleve a arreglar el aparato eléctrico a un especialista.

## RIESGOS RESIDUALES



### Advertencia respecto a la corriente eléctrica

¡Antes de realizar cualquier trabajo en el equipo, desenchúfelo de la corriente!

Para desconectar el cable de alimentación de la toma de corriente, sujételo por el enchufe.



### Advertencia

¡Este aparato puede ser peligroso si es usado de manera inapropiada o sin seguir las instrucciones por personas que no las conozcan! ¡Consulte el apartado de requisitos para el manejo del equipo!



### Advertencia

El aparato no es un juguete y no debe ser utilizado por niños.



## USO PREVISTO

El filtro de arena se utiliza junto con una bomba adecuada para limpiar el agua de las piscinas (puede ser utilizado tanto en piscinas enterradas como superficiales). En principio, el filtro no requiere mantenimiento. No obstante, es importante limpiar la arena de manera regular mediante la función de lavado a contracorriente. El filtro de arena no ha sido fabricado para retirar o neutralizar algas, bacterias y otros gérmenes/microbios, etc. Solo se podrá garantizar un agua saludable, si se utiliza junto con químicos adecuados para piscinas y productos para el cuidado del agua. Este equipo se encarga de retirar partículas suspendidas y similares del agua. También es importante aspirar el fondo, ya que el equipo solo puede filtrar las partículas suspendidas. Utilice el producto únicamente para el fin previsto. El fabricante no asume ningún tipo de responsabilidad en caso de daños ocasionados por el uso inadecuado del producto. Cualquier

modificación realizada en el producto puede ser perjudicial para la seguridad u ocasionar riesgos, y anulará la garantía.

**Apto únicamente para uso doméstico, no utilizar para fines comerciales.**

## INDICACIONES PARA EL DESEMBALAJE

Abra la caja y saque el producto.

**Importante:** los accesorios del equipo se encuentran en el tanque. Asegurarse de retirarlos por completo.

A continuación, asegúrese de que el equipo no tenga daños y esté completo. No se aceptarán reclamaciones posteriores.

## LISTA DE PIEZAS (Página gráfica 2)

	N.º
Cabezal de la válvula	1
Brida de cierre	2
Junta tórica	3
Tanque del filtro	4
Varilla de suministro del filtro	5
Válvula de desagüe	6
Placa base	7
Tornillo M6 X 25 y tuerca M6	8
Junta tórica	9
Adaptador para manguera	10
Abrazadera para manguera	11
Manguera 1 1/4" (32 mm) x 45 cm	12
Bomba V1	13

	N.º
Bomba V2	
Pieza adicional (opcional)	
Bomba V2	14
Pieza adicional (opcional)	15
Tapa	16
Carcasa de la bomba	17
Rotor	20
Junta tórica	21
Junta mecánica	22
Tapa	23
Motor	24
Tornillos	25

## INSTALACIÓN DEL SISTEMA

**Nota:** La bomba no es autocebante.

Colocar el filtro de arena (aún sin arena) cerca de la piscina. Importante: el sistema debe estar ubicado lo suficientemente lejos de la piscina para que las salpicaduras de agua no dañen la bomba y no se acumule agua.

¡El sistema se debe colocar sobre una superficie firme y estable! El tanque lleno tendrá un peso elevado y no se podrá volcar, por ejemplo, si la superficie se hunde, ni causar daños en el suelo.

Colocar el filtro teniendo en cuenta las conexiones que deberán establecerse con posterioridad, por ejemplo, agua y corriente eléctrica de la bomba.

Asegurarse de que la etiqueta de advertencia ubicada en el tanque y en la bomba permanezca visible, para el caso de que surjan dudas o problemas en el futuro.

### Observaciones

- Asegurarse de que el filtro trabaje bajo presión y la bomba pueda proporcionar la potencia suficiente para ello.
- Si la bomba está ubicada por arriba del nivel del agua, se debe instalar una válvula de control de flujo en el sistema (en tal caso, contemplar el manual de la respectiva bomba).

- Si la bomba está ubicada por debajo del nivel del agua, para el mantenimiento se deberá interrumpir la válvula de entrada de agua hacia la bomba, dado que, de lo contrario, el agua podría fluir desde la piscina libremente.
- Las mangueras y conexiones deben ser lo más cortas posibles y, en especial, no presentar dobleces. Esto reduciría la capacidad de flujo y el sistema presentaría una pérdida innecesaria del rendimiento.
- Asegurarse de que los anillos de conexión, las abrazaderas para manguera y todos los anillos obturadores estén posicionados correctamente.
- No apretar nunca en exceso los tornillos de las abrazaderas para manguera y el cuello del tanque. Se dañarían y el sistema podría perder presión.

### **MONTAJE (Página gráfica 3)**

- Montar la bomba con los cuatro tornillos cortos en la placa base (imagen 1).
- Solo para los modelos con filtro previo: cerrar el filtro previo de la bomba con la tapa y la junta tórica grande. Importante: no utilizar herramientas, ajustar firmemente con la mano.
- Montar el desagüe en la salida inferior del tanque como se muestra en la imagen. Tener en cuenta las juntas. De lo contrario, puede generarse una pérdida de agua en este sitio (imagen 2).
- Montar el tanque con el cierre de bayoneta en la placa base. Importante: girar el tanque de forma que el desagüe esté en el lado opuesto de la bomba a fin de evitar una inundación posterior de la bomba.
- Colocar el tubo principal en el centro del tanque sobre la base tal como se muestra en la imagen (imagen 3).
- Para rellenar la arena, colocar el embudo suministrado en el tubo principal. Importante: ¡no debe caer arena dentro del tubo principal! En la parte superior del tanque debe quedar espacio suficiente para la circulación de agua. No llenar más arriba que el anillo superior del tanque (independientemente del peso, que puede variar en función de la arena) (imagen 4).
- Después de llenar el tanque, retirar el embudo con cuidado y limpiar el borde superior del tanque. No debe quedar arena en la superficie, dado que, de lo contrario, el tanque puede perder presión y verse afectado el rendimiento de la limpieza (imagen 5).
- Fijar el cabezal de la válvula con las dos mitades de la abrazadera, los dos tornillos y la junta tórica adecuada sobre el tanque y asegurarse de que la unión sea resistente al agua. Importante: la abertura de la válvula «PUMP» debe estar en dirección a la bomba, dado que allí se conectará el tubo de unión corto en un paso posterior (imágenes 5-6).
- Montar el manómetro en el cabezal de la válvula. Para ello, retirar la tapa de cierre en caso de que esté presente (imagen 6).
- Utilizar el tubo de unión para conectar la salida superior de la bomba con la entrada «PUMP» de la válvula de regulación y sellarlo de manera segura con las abrazaderas para manguera y los anillos obturadores (imágenes 5-6).
- Importante: asegurarse de que la brida de cierre y la junta tórica se encuentren montadas de manera correcta (imagen 6)

### **Principio del filtrado de arena / conexión a la piscina (Página gráfica 4)**

El agua de la piscina (1) fluye a través de la bomba (2) hacia la entrada de la válvula de control (3). A medida que el agua fluye a través de la arena, la suciedad y los depósitos quedan retenidos en el depósito del filtro y el agua limpia vuelve a la piscina a través de la salida de la válvula (4).

Algunos modelos cuentan también con una salida (5) hacia el canal (6), por ejemplo, para utilizar con un limpiafondos o para vaciar la piscina.

Hay dos variantes disponibles:

**Con skimmer:** el agua del skimmer de la piscina (1) fluye hacia la conexión delantera de la bomba (2). La conexión superior de la bomba conduce hacia la entrada (3) del filtro. El agua limpia vuelve a la piscina a través de la salida (4) del filtro.

**Sin skimmer:** de no contar con un skimmer, la alimentación de la bomba (2) debe estar conectada directamente a la piscina. Asegurarse de no colocar la manguera demasiado profunda en la piscina, dado que las impurezas más gruesas del suelo NO deben ingresar en el filtro. Para limpiar el suelo se debe utilizar un limpiafondos. El filtro de arena se dañaría. Algunos modelos cuentan también con una conexión de descarga (5) para utilizar con un limpiafondos o para vaciar la piscina. El agua fluye hacia el canal (6). ¡Observar las disposiciones locales, dado que el agua clorada no puede ser desechada libremente en el medioambiente!

## PUESTA EN FUNCIONAMIENTO

1. Comprobar que todas las uniones estén firmes y sean resistentes al agua.
2. Cuando el equipo esté apagado, colocar el regulador en BACKWASH. ¡Atención! No girar nunca la válvula con impulso o fuerza excesiva ni presionarla.
3. Disponer la alimentación eléctrica y llenar el sistema con agua. Todos los orificios de ventilación deben drenar la mayor cantidad de aire posible del sistema. Cuando menos aire haya «atrapado» en el sistema, más a fondo limpiará el sistema. Para ello, observar también las instrucciones en el manual de la bomba. Ni la bomba ni el depósito del filtro deben contener aire. Además de ocasionar la disminución del rendimiento, el aire puede ser peligroso o incluso dañar la bomba. CONSEJO: en el caso de los equipos con filtro previo, soltar ligeramente la tapa del filtro previo para dejar salir el aire.
4. En primer lugar, se debe bombear el agua durante un momento mediante la función BACKWASH/Lavado a contracorriente. La arena fresca contendrá partículas suspendidas que primero se deberán bombear. Por otro lado, también es posible bombear agua en «Modo de funcionamiento normal», teniendo en cuenta que, al principio, el agua estará ligeramente turbia. Esto es normal y durará un breve lapso de tiempo. La arena nueva siempre contiene una determinada cantidad de partículas suspendidas. Cuando más fina sea la arena, más partículas suspendidas contendrá.
5. Cuando el flujo de agua sea constante y el agua se vuelva clara, apagar la bomba por un momento, colocar la válvula en RINSE/Lavado y volver a encender la bomba. De esta forma, se eliminará gran parte de las partículas suspendidas.
6. Después de 1-2 minutos, apagar la bomba y colocar la válvula en FILTER. A continuación, es posible comenzar con el funcionamiento normal.
7. Contemplar la presión de la caldera cuando la arena está limpia. La presión se puede leer en el manómetro. No es posible indicar un valor de referencia, dado que la presión depende de diferentes factores, como, por ejemplo, el tamaño de los granos de arena y la posición del equipo respecto al nivel de agua. Si en el transcurso de una semana la presión difiere alrededor de 8-10 PSI (0,6 – 0,7 bares) en comparación con el valor contemplado el primer día, se recomienda limpiar la arena. En ese caso, la suciedad acumulada impide el flujo óptimo del agua y, mediante el aumento de la presión, se indica la necesidad de realizar una limpieza.
8. La bomba se debe limpiar de manera regular. Para ello, contemplar el manual de la bomba.

## Funciones

Importante: antes de cambiar la posición de la válvula, apagar siempre la bomba.

**FILTRO:** Coloca el filtro en «Modo de funcionamiento normal». De esta manera, el agua se limpia en circuito con la piscina.

**BACKWASH/Lavado a contracorriente:** Limpia el filtro. Después de aprox. 2 minutos en esta posición, cambiar a RINSE/Lavado.

**RINSE/Lavado:** Realiza una limpieza residual y una nueva compresión de la arena después del enjuague durante la limpieza. Esto debe durar alrededor de medio minuto.

**CLOSED/Parada:** Cierra el flujo de agua de la bomba al filtro.

**WASTE/Desagüe:** El agua se desvía de la piscina directamente para su eliminación. De esta forma, el agua también puede ser drenada desde la piscina. Apto para usar también con un limpiafondos.

**INVIERNO:** Posición recomendada para el invierno. Durante el invierno, recomendamos desmontar de inmediato el equipo, en especial, debido al riesgo de heladas.

**CIRCULACIÓN:** El agua circula por el sistema de la piscina sin pasar por el filtro



## INSTRUCCIONES DE MANTENIMIENTO Y CUIDADO

Apague siempre el equipo y desconecte el enchufe de alimentación antes de realizar trabajos de mantenimiento o tareas de control.

Revise todos los componentes para verificar que no estén deteriorados. Si constata algún daño, no vuelva a utilizar el equipo. Utilice únicamente piezas de repuesto originales y solicite a un técnico especializado que sustituya las piezas dañadas de conformidad con las indicaciones del fabricante. En caso de mantenimiento o cuidado incorrecto, el equipo puede dañarse. Se pueden generar situaciones peligrosas. Por razones de seguridad eléctrica, el equipo no se debe utilizar con líquidos ni ser sumergido en ellos. Un mantenimiento regular garantiza la seguridad del producto y prolonga su vida útil.

## RESOLUCIÓN DE PROBLEMAS

Problema	Posible causa	Solución
La bomba no se acciona	Sin corriente eléctrica	Conectar el enchufe o, eventualmente, comprobar los fusibles
Se escucha el funcionamiento de la bomba, pero no fluye agua	Hay aire en el sistema (bomba/tanque)	Purgar la bomba y, eventualmente, también el tanque, tal como se describe.
	Las mangueras están dobladas, la bomba expulsa aire	Comprobar y, eventualmente, enderezar las conexiones, comprobar y sellar. eventuales mangueras con filtraciones
	Altura de aspiración muy elevada, manguera de aspiración incorrecta	Ajustar la posición de la bomba, utilizar manguera de aspiración segura para baja presión
Caudal bajo	Exceso de la altura de aspiración/descarga	Ajustar la posición de la bomba/del sistema

	Válvula/manguera/filtro sucio	Comprobar y, eventualmente, limpiar, utilizar manguera de aspiración segura para baja presión
Detención repentina de la bomba	El exceso de temperatura activó el interruptor térmico	<ul style="list-style-type: none"> <li>• Esperar aprox. 30 minutos</li> <li>• Utilizar manguera de aspiración segura para baja presión</li> <li>• Comprobar los conductos obstruidos</li> </ul>
Arena en el agua de la piscina	Arena fresca en el filtro	Es normal al utilizar arena fresca. Proceder tal como se describe. Se asentará sola.
Continúa habiendo arena en el agua	Se utilizó una arena de cuarzo incorrecta	La arena es muy fina, adquirir arena más gruesa en el comercio
Presión elevada	Obstrucción	Limpiar
	Suciedad elevada	Limpiar y lavar a contracorriente

## DATOS TÉCNICOS

Número de artículo	100938/109574	106833/109575	106834/109576	106835/109577
Tensión de red	220 - 240 V 50 Hz	220 - 240 V 50 Hz	220 - 240 V 50 Hz	220 - 240 V 50 Hz
Potencia máxima	450W	450W	450W	550W
Grado de protección	IPX5	IPX5	IPX5	IPX5
Grado de protección IP	I	I	I	I
Caudal máx.	10 200 L/h	9960 L/h	9960 L/h	10980 L/h
Cantidad de llenado de arena (no incluida en el contenido de la entrega)	20 kg	20 kg	27 kg	27 kg
Longitud del cable de conexión	1,8 m	1,8 m	1,8 m	1,8 m
Peso total	9 kg	9 kg	12,8 kg	12,8 kg
Capacidad del tanque	25 L	25 L	30 L	30 L



## **ELIMINACIÓN**

Al final de la larga vida útil de su artículo, deseche las materias primas valiosas de una manera adecuada para que se puedan reciclar según corresponda. Consulte a las empresas de gestión de residuos o a los centros de reciclaje locales si tiene alguna duda.



## **ELIMINACIÓN ADECUADA DE ESTE PRODUCTO**

¡Nunca deseche equipos electrónicos junto con los residuos domésticos! Lleve los equipos defectuosos o separados a centros de reciclaje.

Dentro de la UE, este símbolo indica que el producto no puede eliminarse junto con los residuos domésticos. Los equipos obsoletos contienen valiosos materiales reciclables que deben desecharse en instalaciones apropiadas, con el objetivo de evitar daños al medio ambiente y a la salud de las personas derivados de una eliminación sin control de residuos. Por eso, deseche sus equipos obsoletos a través de sistemas de recolección adecuados o envíe el equipo al sitio en el que lo ha adquirido. Para que se encarguen allí del reciclaje de los materiales.

# GEBRUIKSAANWIJZING

## Beste klant,

U heeft met de aankoop van een van onze merkproducten een goede keuze gemaakt. Om zo lang mogelijk van het product te kunnen genieten en een veilig gebruik ervan te garanderen, dient u de montage- en gebruiksaanwijzing op de ommezijde in acht te nemen. Om aan de gewenste hoge kwaliteitsstandaard te voldoen, worden onze artikelen regelmatig gecontroleerd en voldoen ze uiteraard altijd aan de hoge eisen van de Europese Unie. Ook bij de beste producten kunnen er gebreken ontstaan door bijvoorbeeld externe omstandigheden. Wij houden ons aan onze kwaliteitsbelofte en bieden u de best mogelijke service. Mocht zich een probleem voordoen, neem dan contact op met ons getrainde personeel voor alle soorten service, klachten en technische ondersteuning.



## BELANGRIJK!

Lees voor het eerste gebruik de hele gebruiksaanwijzing zorgvuldig door. Bewaar deze gebruiksaanwijzing voor toekomstig gebruik. Mocht u het product ooit doorgeven, zorg er dan voor dat u deze gebruiksaanwijzing ook doorgeeft.



## LET OP! POTENTIEEL GEVAAR!

Volg de veiligheids- en montage-instructies om het risico op verwondingen of schade aan het product te voorkomen.



## VERSTIKKINGSGEVAAR!

Houd kleine onderdelen en verpakkingsmateriaal uit de buurt van kinderen!



## WIJZIGINGEN AAN HET PRODUCT

Breng nooit wijzigingen aan het product aan! Door wijzigingen vervalt de garantie en kan het product onveilig of in het ergste geval zelfs gevaarlijk worden.



## WAARSCHUWING VOOR ELEKTRISCHE SPANNING!

Elektrische spanning vormt een risico voor het leven en de gezondheid van personen.

## VEILIGHEIDSVOORSCHRIFTEN

- Zandfilters zijn ontworpen om water met een temperatuur van 1°C tot 35°C te reinigen. Gebruik buiten deze temperatuurgrenzen kan gevaarlijk zijn.
- Opstelling en constructie moeten in overeenstemming zijn met de plaatselijke voorschriften, de voorschriften van uw zwembad en de omstandigheden ter plaatse.
- Alleen gekwalificeerde personen die kennis hebben genomen van deze instructies en de instructies voor de pomp mogen het systeem installeren. Fouten kunnen letsels veroorzaken.
- De pomp mag niet worden gebruikt als er zich personen in het water bevinden.
- De veiligheid van het systeem is alleen gegarandeerd als alles goed is gemonteerd en opgesteld.
- Kinderen mogen het apparaat niet gebruiken of ermee spelen.
- Chemische producten (bijv. waterbehandelingsproducten zoals chloor, enz.) kunnen uw systeem beschadigen en verzwakken. Dergelijke producten mogen niet worden bewaard in de buurt van de installatie.



- Er mogen geen wijzigingen aan het filtersysteem worden aangebracht. Dit is de enige manier om veiligheid en een lange levensduur te garanderen.
- Mocht er toch schade optreden, dan mag het systeem in geen geval verder worden gebruikt en dient het direct door een gekwalificeerde specialist te worden onderhouden/gerepareerd.
- De pomp is niet geschikt voor het verpompen van fecaliën, brandbare, bijtende, explosieve of andere gevaarlijke vloeistoffen. De verpompte vloeistof mag de gespecificeerde maximum- of minimumtemperatuur niet overschrijden of onderschrijden!
- Voorkom dat elektrische onderdelen van de pomp in contact komen met water. Levensgevaar!
- Drooglopen - werking van de pomp zonder water te pompen - moet worden voorkomen, omdat door gebrek aan water de pomp oververhit raakt. Dit kan leiden tot aanzienlijke schade aan de installatie.
- Het is absoluut verboden om uw handen in de opening van de pomp te steken wanneer het apparaat is aangesloten op het elektriciteitsnet.
- Elke keer dat de pomp wordt opgestart, moet ervoor worden gezorgd dat de pomp veilig is opgesteld. Het apparaat moet altijd op een vlakke ondergrond en rechtop worden geplaatst.
- Onderwerp de pomp voor elk gebruik aan een visuele inspectie.

### **ALGEMENE VEILIGHEIDSINSTRUCTIES VOOR HET GEBRUIK**

- Het product vereist een voeding van 240V ~ 50Hz. Controleer voor gebruik of de juiste voeding beschikbaar is.
- Zorg ervoor dat u de voeding loskoppelt voordat u het product demonteert/opnieuw monteert of aanpast.
- Als het apparaat beschadigd is, neem dan contact op met onze klantenservice of stuur het apparaat naar een van onze geautoriseerde servicecentra voor vervanging om gevaren te voorkomen. Probeer het niet te vervangen zonder onze toestemming.

### **ALGEMENE VEILIGHEIDSINSTRUCTIES ELEKTRICITEIT**

- LET OP! Lees alle veiligheidswaarschuwingen en -instructies. Het niet opvolgen van de waarschuwingen en veiligheidsinstructies kan leiden tot elektrische schokken, brand en/of ernstig letsel.
- Zorg ervoor dat er geen water in het apparaat kan komen. Dompel het apparaat nooit onder in water of andere vloeistoffen. Stel het apparaat nooit bloot aan de regen.
- Gebruik het apparaat niet als de stekker, het netsnoer of enig ander onderdeel van het apparaat defect of beschadigd is.
- Haal de stekker niet uit het stopcontact door aan het netsnoer te trekken.
- Stekkers mogen nooit met natte handen in het stopcontact worden gestoken of eruit worden gehaald.
- Dit apparaat is niet bedoeld om te worden gebruikt door personen (inclusief kinderen) met beperkte fysieke, zintuiglijke of mentale vermogens of een gebrek aan ervaring en/of kennis, tenzij zij onder toezicht staan of instructies hebben gekregen over het gebruik het apparaat van een persoon die verantwoordelijk is voor hun veiligheid. Kinderen moeten onder toezicht staan om te voorkomen dat ze met het apparaat spelen.
- Gebruik geen elektrische apparaten in een explosiegevaarlijke omgeving, bijvoorbeeld in de buurt van brandbare vloeistoffen, gassen of stof. Elektrische apparaten genereren vonken die het stof of de uitlaatgassen kunnen doen ontbranden.

## ELEKTRISCHE VEILIGHEID

- De stekkers van elektrische apparaten moeten compatibel zijn met het stopcontact. Verander in geen geval de stekker. Gebruik geen adapterstekkers met gearde elektrische apparaten. Originële stekkers en bijpassende stopcontacten verminderen het risico op een elektrische schok.
- Gebruik de kabel alleen voor het doel waarvoor deze is ontworpen. Gebruik de kabel nooit om het elektrische apparaat te dragen, eraan te trekken of los te koppelen. Houd het snoer uit de buurt van hitte, olie, scherpe randen of bewegende onderdelen. Beschadigde of verwarde kabels verhogen het risico op elektrische schokken.
- Als u een elektrisch apparaat buitenshuis gebruikt, gebruik dan een verlengsnoer dat geschikt is voor gebruik buitenshuis. Het gebruik van een snoer dat geschikt is voor gebruik buitenshuis vermindert het risico op elektrische schokken.
- Als het gebruik van een elektrisch apparaat op een vochtige locatie absoluut noodzakelijk is, gebruik dan een aardlekschakelaar om personen te beschermen. Het gebruik van een aardlekschakelaar vermindert het risico op elektrische schokken.

## GEBRUIK EN ONDERHOUD VAN ELEKTRISCHE ARTIKELEN

- Controleer het apparaat op storingen en schade. Is het elektrische apparaat beschadigd, laat dit dan voor het gebruik door een vakman repareren.

## OVERIGE RISICO'S



### Waarschuwing voor elektrische spanning

Haal voor alle werkzaamheden aan het apparaat de stekker uit het stopcontact!  
Haal het netsnoer met de stekker uit het stopcontact.



### Waarschuwing

Dit apparaat kan gevaarlijk zijn als het oneigenlijk of niet zoals bedoeld wordt gebruikt door ongetrainde personen! Let op de personeelskwalificaties!



### Waarschuwing

Het apparaat is geen speelgoed en hoort niet in de handen van kinderen.



## BEOOGD GEBRUIK

De zandfilterinstallatie wordt gebruikt in combinatie met een geschikte pomp om zwembadwater te reinigen (geschikt voor ingegraven en niet-ingegraven zwembaden). De installatie moet in principe niet worden onderhouden. Het is echter belangrijk dat het zand regelmatig wordt gereinigd met behulp van de terugspoelfunctie. Een zandfilterinstallatie is niet bedoeld om algen, bacteriën en andere ziekteverwekkers/ziektekiemen enz. te verwijderen of te neutraliseren. Gezond zwembadwater kan alleen worden bereikt in combinatie met geschikte chemische stoffen voor zwembaden en waterverzorgingsproducten. Dit systeem verwijdert zwevende deeltjes en dergelijke uit het water. Bovendien is vloerafzuiging belangrijk omdat het systeem alleen zwevende stoffen kan filteren. Gebruik het product alleen waarvoor het bedoeld is. De fabrikant aanvaardt geen aansprakelijkheid voor schade als gevolg van oneigenlijk gebruik. Elke wijziging aan het product kan een negatieve invloed hebben op de veiligheid, gevaren veroorzaken en de garantie ongeldig maken.

**Alleen voor huishoudelijk gebruik en niet geschikt voor commercieel gebruik.**

## UITPAKINSTRUCTIES

Open de doos en neem het product eruit.

**Belangrijk:** De accessoires van de installatie zijn te vinden in de tank. Zorg ervoor dat u alles verwijderd.

Controleer het product na het uitpakken op volledigheid of schade. Latere klachten kunnen niet in behandeling worden genomen.

### ONDERDELELIJST (Grafiek pagina 2)

	NR.
Ventielkop	1
Sluitflens	2
O-ring	3
Filter tank	4
Filter toevoerstaaf	5
Aftapventiel	6
Bodemplaat	7
Schroef M6x25 en moer M6	8
O-ring	9
Slangadapter	10
Slangklem	11
1 1/4" (32 mm) x45 cm slang	12
Pomp V1	13

	NR.
Pomp V2	
Opzetstuk (optioneel)	
Pomp V2	14
Opzetstuk (optioneel)	15
Deksel	16
Pompbehuizing	17
Loopwiel	20
O-ring	21
Glijdringafdichting	22
Afdekking	23
Motor	24
Schroeven	25

### PLAATSING VAN DE INSTALLATIE

**Opmerking:** De pomp is niet zelfaanzuigend.

Plaats de zandfilterinstallatie (nog zonder zand) dicht bij het zwembad. Belangrijk: Het systeem moet ver genoeg van het zwembad worden geplaatst, zodat het overlopend water de pomp niet kan beschadigen en er geen overstromingen kunnen ontstaan.

Het systeem moet op een stevige en stabiele ondergrond staan! De gevulde tank is zeer zwaar en mag niet omvallen, bijvoorbeeld door wegzakkende grond, of schade aan uw vloer veroorzaken.

Houd bij het plaatsen van het filter ook rekening met de later te maken aansluitingen, bijvoorbeeld voor water en elektriciteit naar de pomp.

Zorg ervoor dat het informatielabel op de tank en de pomp nog zichtbaar is indien er later vragen of problemen ontstaan.

#### Opmerking

- Zorg ervoor dat het filter onder druk kan werken en dat de pomp er voldoende vermogen voor kan leveren.
- Als de pomp hoger dan het waterniveau wordt geplaatst, moet een terugslagklep in het systeem worden geïnstalleerd (het is essentieel om de instructies van de betreffende pomp te raadplegen).
- Als de pomp lager dan het waterniveau wordt geplaatst, moet er voor onderhoud voor worden gezorgd dat de watertoevoer naar de pomp wordt onderbroken, anders kan het water ongehinderd uit het zwembad weglopen.

- De slangen en aansluitingen dienen zo kort mogelijk en vooral zonder knikken te zijn. Dit zou de stroomcapaciteit en de prestaties van uw systeem verminderen.
- Zorg ervoor dat de aansluitingen, slangklemmen en alle afdichtringen goed op hun plaats zitten.
- Draai de schroeven op de slangklemmen en op de tankhals nooit te strak aan. Ze kunnen beschadigd raken en het systeem kan zo druk verliezen.

### **MONTAGE (Grafiek pagina 3)**

- Monteer de pomp op de bodemplaat met de vier korte schroeven (afbeelding 1).
- Alleen voor modellen met voorfilter: Sluit het voorfilter van de pomp af met de dop en de grote O-ring. Belangrijk: Gebruik geen gereedschap, draai alleen handvast aan.
- Monteer de afvoer op de onderste uitlaat van de tank zoals weergegeven in de afbeelding. Denk aan de afdichtingen, anders kan dit waterverlies veroorzaken (afbeelding 2).
- Monteer de tank op de bodemplaat met de bajonetsluiting. Belangrijk: Draai de tank zo dat de afvoer zich aan de andere kant van de pomp bevindt om te voorkomen dat de pomp later volloopt.
- Plaats de hoofdbuis op de bodem in het midden van de tank zoals op de afbeelding (afbeelding 3).
- Om het zand te vullen, plaatst u de meegeleverde trechter op de hoofdbuis. Belangrijk: Er mag geen zand in de hoofdbuis vallen! Er moet voldoende ruimte worden gelaten in het bovenste gedeelte van de tank om het water te laten circuleren. Vul niet boven de bovenste ring van de tank (ongeacht het gewicht, dat kan variëren afhankelijk van het zand) (afbeelding 4).
- Verwijder na het vullen voorzichtig de trechter en reinig de bovenrand van de tank. Er mag geen zand op liggen, omdat dit drukverlies in de tank kan veroorzaken en de reinigingsprestaties kan verminderen (afbeelding 5).
- Bevestig de ventielkop op de tank met de twee klemhelften, de twee lange schroeven en de bijpassende O-ring en zorg dat de verbinding waterdicht is. Belangrijk: De opening van de het ventiel 'PUMP' moet in de richting van de pomp wijzen, omdat hier in een latere stap de korte verbindingsbuis wordt aangesloten (afbeelding 5-6).
- Monteer de manometer op de ventielkop. Verwijder hiervoor de bestaande afsluitdop (afbeelding 6).
- Gebruik de verbindingsbuis om de bovenste uitlaat van de pomp aan te sluiten op de 'PUMP'-inlaat van het regelventiel en sluit deze stevig af met slangklemmen en afdichtringen (afbeelding 5-6).
- Belangrijk: Zorg ervoor dat de afdichtflens en de afdichtring correct gemonteerd zijn (afbeelding 6)

### **Het principe van zandfiltering/aansluiting op het zwembad (Grafiek pagina 4)**

Water uit het zwembad (1) stroomt door de pomp (2) naar de inlaat van het regelventiel (3). Terwijl het water door het zand stroomt, worden vuil en bezinsel vastgehouden in het filterreservoir en het gereinigde water stroomt terug in het zwembad via de ventieluitlaat (4). Sommige modellen bieden ook een uitlaat (5) naar het kanaal (6), bijvoorbeeld voor gebruik met een stofzuiger of voor het leegmaken van het zwembad.

Er zijn twee varianten:

**Met skimmer:** Water uit de zwembadskimmer (1) stroomt naar de voorste aansluiting van de pomp (2). De bovenste aansluiting van de pomp leidt naar de inlaat (3) van het filter. Het gereinigde water stroomt via de uitlaat (4) van het filter terug het zwembad in.

**Zonder skimmer:** Als u geen skimmer heeft, dient de toevoerleiding naar de pomp (2) direct in het zwembad te worden opgehangen. Pas op dat u de slang niet te diep in het zwembad hangt, omdat grof vuil van de bodem NIET in het filtersysteem mag komen. Gebruik een bodemzuiger om de bodem schoon te maken. De zandfilterinstallatie zou beschadigd raken. Sommige modellen hebben ook een afvoeraansluiting (5) voor gebruik met een stofzuiger of voor het leegmaken van het zwembad. Het water ontsnapt via het kanaal (6). Neem de plaatselijke voorschriften in acht, chloorwater mag niet zomaar in het milieu terecht komen!

## INBEDRIJFSTELLING

1. Controleer of alle verbindingen stevig en waterdicht zijn.
2. Zet de schakelaar op BACKWASH terwijl het systeem is uitgeschakeld. Let op! Draai of druk nooit met overmatige kracht op het ventiel.
3. Sluit de voeding aan en vul het systeem met water. Alle ventilatieopeningen moeten de lucht zo volledig mogelijk uit het systeem verwijderen. Hoe minder lucht er in het systeem 'opgesloten' zit, hoe grondiger het systeem zal reinigen. Let ook op de instructies in de handleiding van de pomp. Noch de pomp, noch de filtertank mag lucht bevatten. Naast het prestatieverlies kan de lucht een gevaar worden of zelfs de pomp beschadigen. TIP: Maak bij installaties met een voorfilter het deksel van het voorfilter een beetje los om het te ontluchten.
4. U moet eerst het water een tijdje via BACKWASH/terugspoelen pompen. In het verse zand zal zwevende stof zitten, die u eerst moet wegpompen. Het is anderzijds ook mogelijk om het water in 'normaal bedrijf' te pompen, waarbij u ervan uit moet gaan dat het water in eerste instantie licht troebel zal zijn. Dit is normaal en zal na korte tijd verdwijnen. Nieuw zand bevat altijd een bepaalde hoeveelheid zwevend stof. Hoe fijner het zand, hoe meer zwevende stof het gewoonlijk bevat.
5. Zodra er een constante waterstroom is en het water helder lijkt, zet u de pomp tijdelijk uit, zet u de klep op RINSE/spoelen en zet u de pomp weer aan. Hierdoor wordt het meeste zwevende stof verwijderd.
6. Schakel na 1-2 minuten de pomp uit en zet het ventiel op FILTER. U kunt nu de normale werking starten.
7. Noteer de druk bij de ketel als het zand schoon is. De druk kunt u aflezen op de manometer. Een richtwaarde is hier niet te geven, omdat de druk sterk afhankelijk is van verschillende factoren, zoals de korrelgrootte van het zand en de plaatsing van de installatie ten opzichte van het waterpeil. Als de druk in de loop van een paar weken met een factor van ongeveer 8-10 PSI (0,6-0,7 bar) afwijkt van de genoteerde basislijn, is het raadzaam om het zand te reinigen. In een dergelijk geval verhindert het reeds opgevangen vuil dat het water optimaal kan stromen en geeft het door middel van verhoogde druk de noodzaak tot reiniging aan.
8. De pomp moet regelmatig worden schoongemaakt. Neem hiervoor de instructies van de pomp in acht.

### Funcities

Belangrijk: Schakel altijd de pomp uit voordat u het ventiel van de ene stand naar de andere verplaatst.

**FILTER:** Stelt het filter in op 'normaal bedrijf'. Zo wordt het water in het circuit met het zwembad gereinigd.

**BACKWASH/terugspoelen:** Reinigt het filter. Na ongeveer 2 minuten in deze stand omschakelen naar RINSE/spoelen.

**RINSE/spoelen:** Veroorzaakt restreiniging en hernieuwde verdichting van het zand na spoelen tijdens het reinigen. Dit moet ongeveer een halve minuut duren.

**CLOSED/stop:** Sluit de waterstroom van de pomp naar het filter af.

**WASTE/afloop:** Water wordt rechtstreeks uit het zwembad omgeleid voor verwijdering. Op deze manier kan het water ook uit het zwembad worden afgevoerd. Ook goed te gebruiken in combinatie met een stofzuiger.

**WINTER:** Aanbevolen stand voor de winter. We raden ten zeerste aan om de installatie in de winter te demonteren, vooral als er kans is op vorst.

**CIRCULEREN:** Het water circuleert door het zwembadsysteem zonder het filter te



## ONDERHOUDSINSTRUCTIES

Schakel het apparaat altijd uit en trek de stekker uit het stopcontact voordat u onderhoudswerkzaamheden of controlemaatregelen uitvoert.

Controleer alle onderdelen op tekenen van slijtage. Als er gebreken worden gevonden, gebruik het product dan niet meer. Laat onderdelen alleen door originele reserveonderdelen vervangen door een specialist, volgens de specificaties van de fabrikant. Onvoldoende onderhoud kan het apparaat beschadigen. Er kunnen gevaarlijke situaties ontstaan. Om redenen van elektrische veiligheid mag het apparaat niet met vloeistoffen worden behandeld of in vloeistoffen worden ondergedompeld. Regelmatig onderhoud draagt bij aan de veiligheid van het product en verlengt de levensduur.

## VERHELPEN VAN STORINGEN

Probleem	Mogelijke oorzaak	Oplossing
Pomp zonder actie	Geen elektriciteit beschikbaar	Steek de stekker in het stopcontact of controleer de zekeringen indien nodig
De pomp werkt hoorbaar, maar er stroomt geen water	Lucht in het systeem (pomp/tank)	Ontlucht de pomp zoals beschreven en indien nodig ook de tank.
	Geknikte slangen Pomp zuigt lucht	Controleren en indien corrigeren Aansluitingen controleren en afdichten. Mogelijk lekkende slang
	Zuighoogte te hoog Verkeerde zuigslang	Pas de positie van de pomp aan Gebruik een vacuümdichte zuigslang
Laag debiet	Zuig-/afleverhoogte overschreden	Pas de positie van de pomp/het systeem aan
	Vervuilde klep/slang/filter	Controleer en reinig indien nodig Gebruik vacuümdichte zuigslang
Plotseling stoppen van de pomp	Oververhitting heeft de thermoschakelaar geactiveerd	<ul style="list-style-type: none"><li>• ca. 30 minuten wachten</li><li>• Vacuümdichte zuigslang gebruiken</li><li>• Verstopte leidingen controleren</li></ul>

Zand in het zwembadwater	Vers zand in het filter	Dit is normaal bij gebruik van vers zand. Ga verder zoals beschreven. Het lost zich dan vanzelf op.
Nog steeds zand in het water	Verkeerd kwartzand gebruikt	Als het zand te fijn is, haal dan grover zand bij een speciaalzaak
Verhoogde druk	Verstopping	Reinigen
	Hoge vervuiling	Reinigen en terugspoelen

## TECHNISCHE GEGEVENS

Artikelnummer	100938/109574	106833/109575	106834/109576	106835/109577
Netspanning	220-240V 50Hz	220-240V 50Hz	220-240V 50Hz	220-240V 50Hz
Max. vermogen	450W	450W	450W	550W
Beschermingsgraad	IPX5	IPX5	IPX5	IPX5
Beschermingsklasse	I	I	I	I
Max. debiet	10200 l/h	9960 l/h	9960 l/h	10980 l/h
Zandvulling (niet bij de levering inbegrepen)	20 kg	20 kg	27 kg	27 kg
Lengte aansluitkabel	1,8 m	1,8 m	1,8 m	1,8 m
Totaal gewicht	9 kg	9 kg	12,8 kg	12,8 kg
Tankinhoud	25 l	25 l	30 l	30 l



## AFVALVERWIJDERING

Voer aan het einde van de lange levensduur van het product de waardevolle grondstoffen op de juiste manier af, zodat een goede recycling kan plaatsvinden. Als u niet zeker weet wat u moet doen, helpen de plaatselijke afvalverwerkingsbedrijven of recyclingcentra u graag verder.



## CORRECTE VERWIJDERING VAN DIT PRODUCT

Gooi elektronische apparaten nooit bij het huisvuil! Breng defecte apparaten of apparaten die niet meer worden gebruikt naar recyclingcentra.

Binnen de EU geeft dit symbool aan dat dit product niet met het huisvuil mag worden weggegooid. Oude apparaten bevatten waardevolle recyclebare materialen die moeten worden gerecycled om het milieu of de gezondheid niet te schaden door ongecontroleerde afvalverwerking. Gooi daarom oude apparaten weg via geschikte inzamelsystemen of stuur het apparaat naar de plaats waar u het hebt gekocht voor verwijdering. Hier wordt het apparaat naar materiaalrecycling afgevoerd.

# INSTRUKCJA

## Szanowni Klienci,

zakup naszego wysokiej jakości produktu to dobry wybór. Aby móc jak najdłużej korzystać z produktu i zapewnić jego bezpieczne użytkowanie, należy przestrzegać podanej na odwrocie instrukcji montażu i obsługi. W celu spełnienia wysokich standardów jakościowych nasze artykuły poddawane są regularnym kontrolom i zawsze spełniają wysokie wymagania Unii Europejskiej. Nawet w najlepszych produktach mogą jednak zdarzyć się wady, np. ze względu na czynniki zewnętrzne. Składamy deklarację jakości i oferujemy profesjonalny serwis odpowiednio do potrzeb. W przypadku wystąpienia problemów prosimy zwrócić się do naszych przeszkolonych pracowników w zakresie serwisu, reklamacji i wsparcia technicznego.



### WAŻNE!

Przed pierwszym użyciem dokładnie przeczytać całą instrukcję. Przechowywać tę instrukcję do późniejszego użycia. W razie przekazania produktu innemu użytkownikowi prosimy przekazać także tę instrukcję.



### UWAGA! POTENCJALNE NIEBEZPIECZEŃSTWO!

Przestrzegać wskazówek bezpieczeństwa i instrukcji montażu, aby uniknąć ryzyka urazów lub uszkodzenia produktu.



### NIEBEZPIECZEŃSTWO UDUSZENIA!

Trzymać drobne części i materiał opakowaniowy z dala od dzieci!



### MODYFIKACJE PRODUKTU

Nigdy nie dokonywać modyfikacji produktu! Wskutek modyfikacji wygasa gwarancja, a produkt może stać się niesprawny lub, w najgorszym razie, nawet niebezpieczny.



### OSTRZEŻENIE PRZED NAPIĘCIEM ELEKTRYCZNYM!

Napięcie elektryczne stanowi zagrożenie dla życia i zdrowia.

### ZALECENIA DOTYCZĄCE BEZPIECZEŃSTWA

- Filtry piaskowe są przystosowane do czyszczenia wody o temperaturze od 1 do 35°C. Użytkowanie poza tymi zakresami temperatur może być niebezpieczne.
- Ustawianie i montaż powinny odbywać się zgodnie z lokalnymi przepisami, przepisami pływalni oraz warunkami na miejscu.
- Tylko wykwalifikowane osoby, które zapoznały się z tą instrukcją oraz instrukcją pompy, mogą montować system. Błędy mogą powodować obrażenia ciała.
- Pompa nie powinna być używana, gdy w wodzie znajdują się ludzie.
- Bezpieczeństwo systemu jest zapewnione tylko wtedy, gdy wszystkie elementy zostały prawidłowo zmontowane i ustawione.
- Dzieci nie mogą używać urządzenia ani się nim bawić.
- Produkty chemiczne (np. artykuły do pielęgnacji wody, jak chlor itd.) mogą spowodować uszkodzenia oraz osłabienia instalacji. Takie produkty nie powinny być znoszone w pobliżu instalacji ani tam przechowywane.
- Nie należy wprowadzać żadnych zmian w systemie filtrów. Tylko w ten sposób można zapewnić bezpieczeństwo i trwałość.



- W przypadku uszkodzenia instalacji w żadnym wypadku nie należy z niej korzystać i należy ją natychmiast oddać do serwisu/naprawy wykwalifikowanemu specjaliście.
- Pompa nie jest przystosowana do tłoczenia fekaliiów, materiałów łatwopalnych, żrących, wybuchowych lub innych niebezpiecznych cieczy. Ciecz tłoczona nie może mieć temperatury wyższej niż wskazana maksymalna ani niższej niż minimalna!
- Unikać stykania części elektrycznych pompy z wodą. Zagrożenie życia!
- Należy unikać pracy jałowej (eksploatacji pompy bez tłoczenia wody), ponieważ brak wody powoduje rozgrzewanie pompy. Może to doprowadzić do poważnych uszkodzeń urządzenia.
- Bezwzględnie zabrania się wkładania rąk w otwór pompy, jeśli urządzenie jest podłączone do sieci elektrycznej.
- Podczas każdego uruchomienia należy zwracać szczególną uwagę na bezpieczne i stabilne ustawienie. Urządzenie należy umieszczać zawsze na równym podłożu i w pionowej pozycji.
- Przed każdym użyciem należy przeprowadzić kontrolę wzrokową pompy.

### **OGÓLNE WSKAZÓWKI BEZPIECZEŃSTWA UŻYTKOWANIA**

- Produkt wymaga zasilania prądem 240 V ~50 Hz. Przed użyciem należy sprawdzić, czy w gniazdku jest odpowiednie napięcie.
- Przed demontażem / ponownym montażem lub modyfikacją produktu należy odłączyć urządzenie od prądu.
- Aby zapobiec niebezpieczeństwu, w razie uszkodzenia urządzenia należy zwrócić się do naszego działu obsługi klienta lub wysłać urządzenie w celu wymiany do jednego z naszych autoryzowanych serwisów. Nie należy dokonywać zmian bez naszego pozwolenia.

### **OGÓLNE WSKAZÓWKI BEZPIECZEŃSTWA ELEKTRYCZNEGO**

- UWAGA! Należy zapoznać się ze wszystkimi wskazówkami bezpieczeństwa i instrukcjami. Zaniedbania przy przestrzeganiu wskazówek bezpieczeństwa i instrukcji mogą skutkować porażeniem prądem, pożarem i/lub ciężkimi obrażeniami.
- Chronić urządzenie przed kontaktem z wodą. Nigdy nie zanurzać urządzenia w wodzie ani innych cieczach. Nigdy nie narażać na działanie deszczu.
- Nie używać urządzenia, jeśli wtyczka, kabel sieciowy lub inna część urządzenia są uszkodzone lub wadliwe.
- Nie wyjmować wtyczki z gniazdka, pociągając za kabel.
- Nie wkładać wtyczki do gniazdka ani nie wyjmować jej z gniazdka mokrymi rękami.
- To urządzenie nie jest przeznaczone do używania przez osoby (w tym dzieci) z ograniczonymi możliwościami fizycznymi, sensorycznymi lub mentalnymi bądź takie, którym brakuje doświadczenia lub wiedzy, chyba że są nadzorowane przez osobę odpowiedzialną za ich bezpieczeństwo i otrzymały instrukcje dotyczące korzystania z urządzenia. Pilnować dzieci, aby nie bawiły się urządzeniem.
- Nie używać urządzeń elektrycznych w obszarach zagrożonych wybuchem, np. w pobliżu palnych cieczy, gazów lub pyłów. Urządzenia elektryczne wytwarzają iskry, które mogą zapalić pyły lub gazy odlotowe.

### **BEZPIECZEŃSTWO ELEKTRYCZNE**

- Wtyczki urządzeń elektrycznych muszą być kompatybilne z gniazdkiem. W żadnym wypadku nie należy dokonywać modyfikacji wtyczki. Nie używać rozgałęźnika z uziemionymi urządzeniami elektrycznymi. Oryginalne wtyczki i odpowiednie gniazdka elektryczne redukują ryzyko porażenia prądem.

- Używać kabla tylko zgodnie z jego przeznaczeniem. Nigdy nie używać kabla do noszenia, ciągnięcia lub wyciągania wtyczki. Kabel przechowywać z dala od wysokich temperatur, oleju, ostrych krawędzi i ruchomych części. Uszkodzone lub splątane kable zwiększają ryzyko porażenia prądem.
- Podczas pracy z urządzeniem na zewnątrz używać przedłużacza przeznaczonego do użytku na zewnątrz. Dzięki zastosowaniu kabla przeznaczonego do użytku na zewnątrz zmniejsza się ryzyko porażenia prądem.
- Jeśli konieczne jest użycie urządzenia elektrycznego w wilgotnym miejscu, do ochrony osób należy użyć wyłącznika różnicowoprądowego. Zastosowanie wyłącznika różnicowoprądowego zmniejsza ryzyko porażenia prądem.

## UŻYWANIE I KONSERWACJA ARTYKUŁÓW ELEKTRYCZNYCH

- Sprawdzić urządzenie pod kątem usterek i uszkodzeń. W razie uszkodzenia zlecić specjalście naprawę urządzenia elektrycznego przed jego użyciem.

### POZOSTAŁE NIEBEZPIECZEŃSTWA



#### Ostrzeżenie przed napięciem elektrycznym

Przed każdą pracą przy urządzeniu wyjąć wtyczkę z gniazdka!  
Kabel sieciowy odłączać chwytając za wtyczkę.



#### Ostrzeżenie

Niniejsze urządzenie może stanowić zagrożenie, jeżeli jest używane przez nieprzeszkolone osoby w nieprawidłowy lub niezgodny z przeznaczeniem sposób! Należy pilnować, by urządzenia używały osoby o odpowiednich kwalifikacjach!



#### Ostrzeżenie

Urządzenie nie jest zabawką i nie powinno znaleźć się w rękach dzieci.



### UŻYTKOWANIE ZGODNIE Z PRZEZNACZENIEM

Instalacja filtrów piaskowych w połączeniu z odpowiednią pompą służy do czyszczenia wody w basenie (właściwa do basenów wykopanych i niewykopanych). Zasadniczo instalacja nie wymaga konserwacji. Ważne jest jednak, aby regularnie oczyszczać piasek przez funkcję płukania wstecznego. Instalacja filtrów piaskowych nie jest przeznaczona do usuwania lub neutralizacji alg, bakterii i innych drobnoustrojów/zarazków itp. Aby uzyskać zdrową wodę w basenie, należy stosować odpowiednie środki chemiczne do basenów i środki do pielęgnacji wody. Urządzenie usuwa unoszące się w wodzie zanieczyszczenia itp. Odsysanie dna ma dodatkowe znaczenie, ponieważ instalacja może filtrować tylko zawiesiny. Produkt należy stosować tylko do wyznaczonego celu. Producent nie odpowiada za szkody powstałe wskutek niewłaściwego użytkowania. Wszelkie modyfikacje produktu mogą negatywnie wpłynąć na jego bezpieczeństwo, powodować zagrożenia i prowadzą do wygaśnięcia gwarancji.

**Produkt jest przeznaczony tylko do użytku domowego i niekomercyjnego.**

### ROZPAKOWANIE

Otworzyć karton i wyjąć produkt.

**Ważne:** Akcesoria instalacji znajdują się w zbiorniku. Zwrócić uwagę, aby wyjąć je całowocicie.

Po rozpakowaniu sprawdzić, czy produkt jest kompletny i nieuszkodzony. Późniejsze reklamacje nie będą akceptowane.

## LISTA CZĘŚCI (Grafika str. 2)

	NR
Głowica zaworu	1
Kołnierz zamykający	2
O-ring	3
Filtr zbiornika	4
Filtr pręta przewodu doprowadzającego	5
Zawór odpływowy	6
Płyta denną	7
Śruba M6X25 i nakrętka M6	8
O-ring	9
Adapter węża	10
Obejma węża	11
Wąż 1 1/4" (32 mm) × 45 cm	12

	NR
Pompa V1	13
Pompa V2	
Nasadka (opcjonalnie)	
Pompa V2	14
Nasadka (opcjonalnie)	15
Pokrywa	16
Korpus pompy	17
wirnik	20
O-ring	21
Uszczelka pierścienia ślizgowego	22
Ośłona	23
Silnik	24
Śruby	25

## UMIESZCZANIE INSTALACJI

**Uwaga:** Pompa nie jest samozasysająca.

Ustawić instalację filtrów piaskowych (jeszcze bez piasku) w pobliżu basenu. Ważne: system musi być na tyle oddalony od basenu, aby strumień wody nie uszkodził pompy i nie doszło do zalania. System musi być ustawiony na mocnym i stabilnym podłożu! Napełniony zbiornik będzie miał duży ciężar i nie może się przewrócić, np. z powodu osuwania się podłoża, ani powodować uszkodzeń dna.

Umieszczać filtr również z uwzględnieniem wykonywanych później przyłączy, np. wody i prądu pompy.

Zwrócić uwagę, aby etykieta informacyjna na zbiorniku i pompie była jeszcze widoczna, jeśli później pojawią się pytania lub problemy.

### Wskazówki

- Upewnić się, że filtr może działać pod ciśnieniem, a pompa może przekazywać dostateczną moc.
- Jeśli pompa zostanie umieszczona wyżej niż poziom wody, w systemie musi być zamontowany zawór przeciwwrotny (koniecznie uwzględnić instrukcję odpowiedniej pompy).
- Jeśli pompa zostanie umieszczona niżej niż poziom wody, to podczas konserwacji należy zwrócić uwagę, aby dopływ wody do pompy został przerwany, ponieważ w innej sytuacji woda będzie bez przeszkód wypływać z basenu.
- Węże i połączenia powinny być mocowane jak najkrócej i w szczególności bez zagięć. Spowodowałoby to ograniczenie wydajności przepływu i niepotrzebne straty skuteczności systemu.
- Należy zwrócić uwagę na prawidłowe zamocowanie pierścieni przyłączeniowych, obejm węża i wszystkich pierścieni uszczelniających.
- Nigdy nie dokręcać nadmiernie śrub obejm węża i na szyjce zbiornika. Mogłoby to spowodować ich uszkodzenie, a w systemie mogłoby dojść do utraty ciśnienia.

### **MONTAŻ (Grafika str. 3)**

- Zamontować pompę czterema krótkimi śrubami na płycie podstawowej (rys. 1).
- Tylko w modelach z filtrem wstępnym: zamknąć filtr wstępny pompy pokrywą i dużym o-ringiem. Ważne: nie używać narzędzia, dokręcać tylko ręcznie.
- Odpływ zamontować na dolnym wylocie zbiornika, jak na rysunku. Należy uwzględnić konieczność uszczelki, w innym przypadku może tutaj dojść do utraty wody (rys. 2).
- Zamontować zbiornik za pomocą zamknięcia bagnetowego na płycie podstawowej. Ważne: obrócić zbiornik w ten sposób, aby odpływ znalazł się na przeciwnej stronie pompy, aby uniknąć późniejszego zalewania pompy.
- Umieścić rurę główną tak jak na rysunku na środku w zbiorniku na dnie (rys. 3).
- Do wprowadzania piasku należy założyć dostarczony lej na rurze głównej. Ważne: do rury głównej nie może wpadać piasek! W górnej części zbiornika musi być wystarczająco dużo miejsca na cyrkulację wody. Nie wlewać (niezależnie od ciężaru, który może się zmieniać w zależności od piasku) wyżej niż górny pierścień zbiornika (rys. 4).
- Po napełnieniu ostrożnie zdjąć lej i wyczyścić górną krawędź zbiornika. Nie może na nim znajdować się piasek, ponieważ w przeciwnym razie może dojść do utraty ciśnienia w zbiorniku i pogorszenia skuteczności oczyszczania (rys. 5).
- Zamocować głowicę zaworu z obydwoma połowami obejm, obydwoma długimi śrubami oraz pasującym o-ringiem na zbiorniku i upewnić się, że połączenie jest wodoszczelne. Ważne: otwór zaworu „PUMP” musi być skierowany do pompy, ponieważ tam w późniejszym kroku podłączana jest krótka rura połączeniowa (rys. 5–6).
- Zamontować manometr na głowicy zaworu. Zdjąć w tym celu ewentualnie założoną nasadkę zamykającą (rys. 6).
- Wykorzystać rurę połączeniową do połączenia górnego wyjścia pompy z wejściem „PUMP” zaworu regulacyjnego i uszczelnić bezpiecznie obejmami węża oraz pierścieniami uszczelniającymi (rys. 5–6).
- Ważne: zwrócić uwagę, aby kołnierz połączeniowy i pierścień uszczelniający były zamontowane prawidłowo (rys. 6).

### **Zasada filtrowania piasku / podłączenie do basenu (Grafika str. 4)**

Woda z basenu (1) przepływa przez pompę (2) do wlotu zaworu sterującego (3). Kiedy woda przepływa przez piasek, brud i osady są zatrzymywane w zbiorniku filtra, a oczyszczona woda przepływa przez wyjście zaworu (4) ponownie do basenu. Niektóre modele mają również wyjście (5) do kanału (6), np. do zastosowania z odkurzaczem dna lub do opróżniania basenu.

Wyróżnia się dwa warianty:

**Ze skimmerem:** woda ze skimmera basenowego (1) przepływa do przedniego przyłącza pompy (2). Górne przyłącze pompy prowadzi do wejścia (3) filtra. Przez wyjście (4) filtra oczyszczona woda wpływa ponownie do basenu.

**Bez skimmera:** jeśli nie ma skimmera, przewód doprowadzający do pompy (2) należy zawiesić bezpośrednio w basenie. Zwrócić uwagę, aby nie zawieszać węża zbyt głęboko w basenie, ponieważ duże zanieczyszczenia z dna NIE mogą dostawać się do instalacji filtra. Do czyszczenia dna należy użyć odkurzacza. Instalacja filtrów piaszkowych uległaby uszkodzeniu. Niektóre modele mają również przyłącze spustowe (5) do zastosowania z odkurzaczem dna lub do opróżniania basenu. Woda ucieka do kanału (6). Należy przy tym przestrzegać lokalnych przepisów, woda chlorowana nie może być po prostu odprowadzana do środowiska!

## URUCHOMIENIE

1. Sprawdzić wszystkie połączenia pod kątem dobrego i wodoszczelnego zamocowania.
2. Przy wyłączonej instalacji należy ustawić regulator na BACKWASH. Uwaga! Nigdy nie obracać zaworu zbyt energicznie lub z nadmierną siłą ani go nie naciskać.
3. Włączyć zasilanie elektryczne i napełnić system wodą. Przez wszystkie otwory odpowietrzające powietrze musi zostać spuszczone z systemu w miarę możliwości bez resztek. Im mniej będzie powietrza „schwytanego” w systemie, tym dokładniej system będzie czyszczony. Należy przy tym zwrócić również uwagę na instrukcje w instalacji pompy. Ani w pompie, ani w zbiorniku powietrza nie może znajdować się powietrze. Oprócz utraty mocy powietrze mogłoby stać się zagrożeniem lub spowodować też uszkodzenie pompy. RADA: w instalacjach z filtrem wstępnym należy lekko poluzować pokrywę filtra wstępnego, aby go odpowietrzyć.
4. Najpierw należy przez chwilę tłoczyć wodę używając funkcji BACKWASH / płukanie wsteczne. Świeży piasek zawiera zawiesiny, które należy najpierw odpompować. W przeciwnym razie będzie również możliwe tłoczenie wody w „trybie normalnym”, przy czym należy wówczas założyć, że woda będzie najpierw lekko zmętniona. Jest to zjawisko normalne i ustąpi po krótkim czasie. Nowy piasek zawsze zawiera pewną ilość zawiesin. Im drobniejszy piasek, tym zazwyczaj więcej w nim zawiesin.
5. Kiedy przepływ wody będzie stały, a woda przejrzysta, należy tymczasowo wyłączyć pompę, przestawić zawór do pozycji RINSE/Płukanie i ponownie włączyć pompę. W ten sposób usunięta zostanie większość zawiesin.
6. Po 1–2 minutach należy wyłączyć pompę i ustawić zawór w pozycji FILTR. Można rozpocząć zwykłą eksploatację.
7. Zapisać ciśnienie występujące na kotle, jeśli piasek jest czysty. Ciśnienie można odczytać na manometrze. Nie można tutaj wskazać wartości orientacyjnej, ponieważ ciśnienie w znacznym stopniu zależy od różnych czynników, jak np. wielkość ziaren piasku i ustawienie instalacji względem poziomu wody. Jeśli ciśnienie w ciągu kilku tygodni będzie się różnić o czynnik około 8–10 PSI (0,6–0,7 bara) od zapisanej wartości wyjściowej, zaleca się czyszczenie piasku. W takim przypadku już nagromadzony brud utrudnia optymalny przepływ wody i wskazuje wymagane czyszczenie przez podwyższone ciśnienie.
8. Pompę należy czyścić regularnie. Przestrzegać przy tym instrukcji pompy.

### Funkcje

Ważne: przed przestawieniem zaworu z jednej pozycji do drugiej należy zawsze wyłączyć pompę.

**FILTR:** Ustawia filtr w „trybie normalnym”. W ten sposób czyszczona jest woda w obiegu z basenem.

**BACKWASH / Płukanie zwrotne:** Czyści filtr. Po mniej więcej 2 minutach w tej pozycji należy przestawić na RINSE/Płukanie.

**RINSE/Płukanie:** powoduje czyszczenie resztkowe i ponowne zagęszczenie piasku po przepłukaniu podczas czyszczenia. Powinno to potrwać około pół minuty.

**CLOSED/Stop:** zamyka przepływ wody z pompy do filtra.

**WASTE/Odphływ:** woda jest kierowana z basenu bezpośrednio do utylizacji. W ten sposób można również spuścić wodę z basenu. Dobre zastosowanie również z odkurzaczem dna.

**ZIMA:** Zalecana pozycja na zimę. Zalecamy demontaż instalacji zimą, w szczególności w razie zagrożenia mrozem.

**CYRKULACJA:** woda krąży w systemie basenu bez filtra



## KONSERWACJA I PIELEGNACJA

Przed rozpoczęciem prac konserwacyjnych lub czynności kontrolnych zawsze wyłączyć urządzenie i wyjąć wtyczkę z gniazdka.

Sprawdzić wszystkie części pod kątem oznak zużycia. W przypadku stwierdzenia wad nie należy kontynuować użytkowania produktu. Wymiana części może być dokonywana tylko przez specjalistę i przy użyciu oryginalnych części zamiennych, zgodnie z wytycznymi producenta. Niewłaściwe utrzymanie i brak konserwacji mogą spowodować uszkodzenia urządzenia. Może to doprowadzić do niebezpiecznych sytuacji. Ze względu na bezpieczeństwo elektryczne nie należy myć urządzenia przy użyciu cieczy ani go w nich zanurzać. Regularna konserwacja przyczynia się do bezpieczeństwa produktu i zwiększa jego żywotność.

## USUWANIE USTEREK

Problem	Możliwa przyczyna	Rozwiązanie
Pompa bez działania	Brak prądu	Włożyć wtyczkę i ewentualnie sprawdzić bezpieczniki
Pompa działa słyszalnie, ale nie przepływa woda	Powietrze w systemie (pompa/zbiornik)	Odpowietrzyć pompę zgodnie z opisem i ewentualnie również zbiornik.
	Węże zagięte, pompa wciąga powietrze	Sprawdzić i ewentualnie wyregulować połączenia, sprawdzić i uszczelnić. Nieszczelny może być wąż
	Wysokość zasysania za duża, nieprawidłowy wąż zasysania	Dostosować pozycję pompy, użyć węża zabezpieczonego przed podciśnieniem
Niewielka ilość przepływu	Przekroczona wysokość zasysania/tłoczenia	Dostosować pozycję pompy/systemu
	Zawór / wąż / filtr zanieczyszczony	Sprawdzić i ewentualnie oczyścić, użyć węża zabezpieczonego przed podciśnieniem
Nagłe zatrzymanie pompy	Przegrzanie załączyło wyłącznik termiczny	<ul style="list-style-type: none"><li>• odczekać około 30 minut</li><li>• użyć węża zabezpieczonego przed podciśnieniem</li><li>• sprawdzić zatkane przewody</li></ul>
Piasek w wodzie basenu	Świeży piasek w filtrze	W przypadku stosowania świeżego piasku jest to zjawisko normalne. Postępować zgodnie z opisem. Zaniknie samoczynnie.
Nadal piasek w wodzie	Użyto niewłaściwego piasku kwarcowego	Piasek za drobny, nabyć grubszy piasek w specjalistycznym sklepie
Zwiększone ciśnienie	Zatkanie	Czyszczenie
	Duże zanieczyszczenie	Czyszczenie i płukanie wsteczne

## DANE TECHNICZNE

Numer artykułu	100938/109574	106833/109575	106834/109576	106835/109577
Napięcie sieciowe	220–240 V 50 Hz	220–240 V 50 Hz	220–240 V 50 Hz	220–240 V 50 Hz
Maks. moc	450 W	450 W	450 W	550 W
Stopień ochrony	IPX5	IPX5	IPX5	IPX5
Klasa ochronności	I	I	I	I
Maks. wydajność	10 200 l/h	9960 l/h	9960 l/h	10 980 l/h
Ilość napełniania piasku (nie wchodzi w zakres dostawy)	20 kg	20 kg	27 kg	27 kg
Długość kabla przyłączeniowego	1,8 m	1,8 m	1,8 m	1,8 m
Ciężar całkowity	9 kg	9 kg	12,8 kg	12,8 kg
pojemność zbiornika	25 l	25 l	30 l	30 l



## UTYLIZACJA

Na końcu długiego okresu żywotności artykułu należy odpowiednio zutylizować cenne surowce, tak by możliwy był ich recykling. W razie braku wiedzy, jak to zrobić, można konsultować się z lokalnymi podmiotami zajmującymi się usuwaniem odpadów lub przetwarzaniem surowców wtórnych.



## PRAWIDŁOWA UTYLIZACJA PRODUKTU

Urządzeń elektronicznych nie należy wyrzucać razem z odpadami z gospodarstwa domowego! Uszkodzone lub wybrakowane urządzenia przekazywać do punktów zbiórki.

Na obszarze UE symbol ten oznacza, że nie należy wyrzucać tego produktu razem z odpadami z gospodarstwa domowego. Zużyte urządzenia zawierają cenne materiały nadające się do recyklingu, które powinny zostać przekazane do powtórzonego użycia, aby nie stanowiły zagrożenia dla środowiska i zdrowia ludzi w wyniku niekontrolowanego usuwania odpadów. Dlatego zużyte urządzenia należy utylizować w ramach odpowiednich systemów zbiórki lub odesłać je w celu utylizacji do miejsca, w którym zostały zakupione. Urządzenie zostanie następnie przekazane do recyklingu.



[www.deubaservice.de](http://www.deubaservice.de)

# SERVICEPORTAL

## **DE**

Für jede Art Service, Reklamationen und technischen Support können Sie sich vertrauensvoll an unsere geschulten Mitarbeiter wenden.

## **EN**

For any kind of service, complaints and technical support, you can confidently turn to our trained staff.

## **FR**

Pour tout type de service, réclamations et assistance technique, vous pouvez vous adresser en toute confiance à notre personnel qualifié.

## **IT**

Per qualsiasi tipo di servizio, reclami e supporto tecnico, puoi rivolgerti con fiducia al nostro personale qualificato.

## **ES**

Para cualquier tipo de servicio, quejas y soporte técnico, puede contactar con confianza a nuestro personal capacitado.

## **NL**

U kunt bij ons geschoolde personeel terecht voor elke vorm van service, klachten en technische ondersteuning.

## **PL**

Przy serwisowaniu, reklamacjach i wsparciu technicznym mogą Państwo liczyć na naszych przeszkolonych pracowników.

Hergestellt für:

Deuba GmbH & Co. KG  
Zum Wiesenhof 84  
66663 Merzig, Germany

Made for:

Deuba LTD  
Wyatt Way, Thetford  
Norfolk, IP24 1HB

**DEUBA** **XXL**

Copyright by



Alle Rechte vorbehalten. Ohne schriftliche Zustimmung der Deuba GmbH & Co. KG darf dieses Handbuch, auch nicht auszugsweise, in irgendeiner Form reproduziert werden oder unter Verwendung elektronischer, mechanischer oder chemischer Verfahren vervielfältigt oder verarbeitet werden. Änderungen im Sinne des technischen Fortschritts können jederzeit ohne Ankündigung vorgenommen werden. Das Handbuch wird regelmäßig korrigiert. Für technische und drucktechnische Fehler und ihre Folgen übernehmen wir keine Haftung.

Stand 2021/10 Rev4