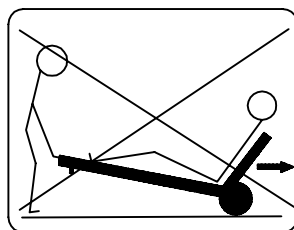




# TAMI SUN LIEGE

*Tami Sun lounger*

PRODUKTNUMMER: 102328



# ANLEITUNG



**Nur für den Hausgebrauch und nicht für gewerbliche Nutzung geeignet.**

**Wichtig:** Bewahren Sie diese Anleitung zum späteren Nachschlagen auf. Sollten Sie eines Tages das Produkt weitergeben, achten Sie darauf, auch diese Anleitung weiterzugeben.

Anzahl der erforderlichen Personen zum Zusammenbau: 2 Personen

**Achtung!** Ziehen Sie Schrauben erst vollständig an, wenn das Produkt vollständig aufgebaut wurde. Wenn Sie Schrauben zu früh festziehen, kann es beim weiteren Aufbau zu erheblichen Problemen und Aufbauschwierigkeiten kommen.

## PFLEGEANLEITUNG

Naturprodukte aus Holz müssen geölt werden, um der Witterung im Freien widerstehen zu können. Die natürlichen Widerstandseigenschaften tropischer Harthölzer (so auch die Ihrer neuen Gartenmöbel) alleine reichen nicht aus, um einen ausreichenden Schutz zu bieten.

Wenigstens 2x im Jahr müssen Ihre Gartenmöbel geölt werden, da Sie sie sonst dem natürlichen witterungsbedingten Verfall aussetzen.

Dieses Naturprodukt wird durch Wind und Wetter seine Farbe verändern; das Holz verfärbt sich und vergraut. Natürliche Risse können auftreten - der Gebrauchswert und die Widerstandsfähigkeit sind jedoch nicht beeinträchtigt. Wenn Sie sorgsam damit umgehen und die Pflegehinweise wie nachfolgend umsetzen, werden Sie diesen Prozess hinauszögern und lange Zeit Freude an Ihren neuen Möbeln haben.

## Vorgehensweise:

Achten Sie darauf, dass die Holzteile, bevor sie zusammengebaut werden, mit lauwarmem Wasser und einer leichten Seifenlauge (Spülmittel oder Ähnlichem) abgewaschen werden, um damit Holzstaub und eventuell vorhandene Öl- oder Vorbehandlungsrückstände zu entfernen. Bitte gut trocken reiben, zusammenbauen und 1 Tag trocken lassen. Vor dem späteren Nachölen bitte mit feinem Schmirgelpapier behandeln und wie zuvor beschrieben reinigen. Anschließend mit Hartholzöl oder Teak Öl behandeln - das Natur Öl bitte sparsam mit einem Küchenschwamm aufbringen – 20 Minuten einziehen lassen und das dann überschüssige Öl gründlich abreiben. Bitte mit einem fusenfreien Tuch nachreiben.

Vor Inbetriebnahme prüfen ob das Holz abfärbt und alle Ölrückstände erfolgreich entfernt wurden.

Optimale Ergebnisse erzielen Sie, wenn Sie zusätzlich noch die Möbel mit einer Schutzfolie gegen Witterungseinflüsse wie Regen, Sporenflug, Staub usw. schützen.

Hartholzmöbel dürfen nicht permanent im Regen stehen. Sollten Sie ein Öl mit Farbpigmenten erworben haben, kann es passieren, dass die Pigmente aus dem Schutz-Öl ausgewaschen werden. Für die Folgen, verschmutzter Terrassen oder Fliesen, übernehmen wir keine Haftung.

Stellen Sie Holzmöbel nicht direkt auf den Rasen. Die Feuchtigkeit aus Erde und Gras kann trotz Ölung zu Schimmelbildung o.ä. führen und Ihre Möbel schädigen.

**Hinweis:** Knacken beim ersten Setzen auf z.B. Bänken ist durchaus normal, der zusätzliche Holzleim löst sich. Dies wird für jede Latte nur max. einmal passieren und ist kein Grund zur Besorgnis

**Hinweis:** Sollten Sie Sitzkissen oder Auflagen mit diesem Artikel erworben haben, beachten Sie bitte, dass die wasserabweisende Beschichtung (nicht wasserdicht) bei Waschvorgängen aus dem Stoff ausgewaschen wird. Ihre örtliche Wäscherei kann Sie über die Möglichkeiten einer Nachimprägnierung beraten.

**Tipp zur Fleckenentfernung:** Vermeiden Sie Maschinenwäsche! Versuchen Sie erst, den punktuellen Fleck mit lauwarmem Seifenwasser (ohne aggressive Reinigungsmittel) auszuwaschen. Verwenden Sie keine harten Bürsten, die die wasserabweisende Schutzschicht des Kissens bzw. der Auflage verkratzen.

## WARNUNGEN & SICHERHEITSHINWEISE

Packen Sie alle Teile und Elemente des Sets aus und platzieren Sie die Komponenten auf der Oberseite des Kartons oder einer anderen sauberen Oberfläche. Dies schützt Ihr neues Produkt. Achten Sie dabei auch darauf, den Boden nicht zu verkratzen, wenn Sie mit Werkzeugen arbeiten.

Dieses Produkt sollte nur auf festem, ebenem Untergrund verwendet werden. Halten Sie kleine Teile außerhalb der Reichweite von Kindern.

Halten Sie das Verpackungsmaterial und kleine Teile von Babies und kleinen Kindern fern.

Es droht Erstickungsgefahr durch Verschlucken. Entsorgen Sie in Folge das Verpackungsmaterial gemäß der kommunalen Vorschriften. Recycling ist wichtig!

Heben Sie die Anleitung für späteres Nachschlagen auf. Wenn Sie das Produkt eines Tages weitergeben, stellen Sie sicher, dass Sie auch diese Anleitung und die Hinweise weitergeben.



## DO'S

Prüfen Sie den Lieferumfang auf Vollständigkeit. Spätere Reklamationen können nicht akzeptiert werden.

Aufgrund der Größe des Produkts empfehlen wir, dass es dort montiert wird, wo es auch später genutzt werden soll.

Prüfen Sie ggf. die Beschläge und ziehen Sie die Schrauben bei Bedarf handfest an. Sollten Sie keine regelmäßige Pflege und Wartung durchführen, reduzieren Sie die Lebensdauer Ihres Produktes erheblich. Wir können für Folgeschäden, die aus mangelnder Wartung und Pflege entstehen, keine Gewährleistungsansprüche übernehmen.

Wenn Sie zum Aufbauen bereit sind, stellen Sie sicher, dass Sie die richtigen Werkzeuge griffbereit haben und dass Sie viel Platz sowie einem sauberen, trockenen Ort für die Montage haben.

Prüfen Sie alle Elemente und Teile auf Schäden. Trotz sorgfältiger Kontrollen kann es passieren, dass auch die beste Ware auf dem Transportweg Schaden nimmt. Bauen Sie in solch einem Fall Ihr Produkt nicht auf. Defekte Teile können Gefahren und Gesundheitsschäden nach sich ziehen.

Stellen Sie sicher, dass dieses Produkt vor Gebrauch vollständig montiert wird, sowie auf der Illustration gezeigt. Stellen Sie sicher, dass die Beine alle Bodenkontakt haben und Ihr Produkt sicher und fest auf dem Boden aufgestellt ist. Andernfalls könnte eine Gefahr entstehen. Überprüfen Sie, dass alle Schrauben und Bolzen festgezogen sind und kontrollieren Sie dies regelmäßig. Zur Reinigung einen Schwamm und warmes Seifenwasser verwenden. Verwenden Sie keine Lösungsmittelhaltigen Reiniger oder Waschmittel, z.B. Bleichmittel können das Produkt beschädigen.

Schützen Sie Ihr Produkt vor Regen und Witterungseinflüssen. Wir empfehlen eine geeignete Schutzhülle zu verwenden!

## DON'TS

Verwenden Sie keine Elektrowerkzeuge, um dieses Produkt aufzubauen. Die zu große Kraft eines Elektrowerkzeuges führt dazu, dass Schrauben überdreht werden und dadurch nicht mehr halten.

Schrauben oder Bolzen nicht zu fest anziehen. Ziehen Sie Schrauben erst vollständig an, wenn das Produkt vollständig aufgebaut wurde. Auf Tischen dürfen Sie nicht stehen oder sitzen. Verwenden Sie dieses Produkt nicht, wenn Teile fehlen, beschädigt oder abgenutzt sind. Verwenden Sie niemals Scheuermittel oder chemische Reinigungsmittel.

Unabhängig von einer ggf. zusätzlich ausgeführten Holzoberflächenbehandlung empfehlen wir, das Produkt NICHT direkt auf Grasflächen oder losem Untergrund aufzustellen. Um ein Einsacken in den Untergrund oder Feuchtigkeitseintritt aus dem Untergrund zu vermeiden, sollten Sie das Produkt auf einem geeigneten, harten Untergrund (z.B. Waschbetonplatten oder Pflastersteinen) aufstellen. Achten Sie unbedingt darauf, dass eventuelle Konstruktionen zum Unterbau ausreichend stabil sind, um eine Unfall- oder Sturzgefahr zu vermeiden.

Lassen Sie ihr Produkt nicht im Regen stehen. Schützen Sie es vor Witterungseinflüssen.

Zu Zeiten von Frost und über den Winter empfehlen wir, die Produkte trocken und geschützt einzulagern.

## INSTRUCTIONS



**Only for domestic use and not for commercial use.**

**Important:** Keep this manual for future reference. If one day you will hand over this product, make sure to hand over this manual as well.

Number of persons necessary for setting up: 2 persons .

**Attention!** Only tighten the screws completely once the product is entirely set up. If the screws will be tightened too early, major problems and difficulties can occur during the further setup.

### CARE INSTRUCTIONS

Natural products made of wood have to be lubricated in order to withstand the weather outdoors. The natural resistive attributes of tropical hardwoods (as well as those of your new garden furniture) alone are not enough to provide sufficient protection. At least 2x a year your garden furniture has to be lubricated or else you will expose it to the natural decay caused by the weather.

This natural product will change its color due to wind and weather; the wood discolors and turns grey. Natural cracks can form – the practical value and the resistance aren't affected though. As long as you will handle it attentive and implement the care instructions as followed, you will delay the process and will be able to take much pleasure in your new furniture.

#### Approach:

Make sure that all wood parts will be rinsed with

lukewarm water and slightly soapy water (dish detergent or similar) before they are assembled, in order to remove wood dust or potential existing oil or pretreatment residues. Please wipe dry, set up and let it dry for 1 day. Before you will lubricate it later again please apply a smooth sand paper and clean as described before. Afterwards apply hardwood oil or teak oil – please apply the natural oil sparingly with a kitchen sponge – wait 20 minutes before thoroughly rubbing off the remaining oil. Please wipe again with a lint-free cloth.

Before using, check if the wood stains and all oil residues have been removed successfully.

You will achieve optimal results if you protect the furniture additionally with a protective cover against weather impacts such as rain, spores, dust and so on.

Hardwood furniture should not be standing in the rain permanently. If you have purchased oil with pigments, it can possibly happen that the pigments will be washed out of the protective oil. We are not liable for any consequences such as soiled terraces or tiles.

Don't place the wooden furniture directly on the lawn. The moisture from soil and grass can cause mold formation or similar and damage your furniture regardless of the lubrication.

**Advice:** Crackles when sitting for the first time for example on benches is perfectly normal; the additional wood glue comes off.

  Für technischen Support und Serviceanfragen wenden Sie sich vertrauensvoll an unsere geschulten Mitarbeiter unter **kontakt@deuba.info - www.deuba24online.de**

This will happen with each lath a maximum of one time and is no reason for concerns

**Advice:** In case you have purchased seat pads or cushions with this product, please note that the water-repellent coating (not waterproof) will be washed out of the fabric in the process of washing. Your local laundry shop will be able to advise you about the possibilities of a follow-impregnation.

**Tip for stain removal:** Avoid washing by machine! First try to wash out the stain on the spot with lukewarm soapy water (without aggressive detergents). Don't use any hard brushes which scratch the water-repellent protective layer of the cushion or pad.

#### WARNING & SAFETY NOTICE

Unpack all parts and elements of this set and place the components on top of the carton or another clean surface. This protects your product. In doing so, make sure not to scratch the bottom when you are working with tools.

This product should only be used on a firm and even ground. Keep small parts out of reach of children.

Keep the packaging material out of reach of babies and small children. Suffocation hazard threatens through swallowing. Dispose the packaging material according to the communal regulations. Recycling is important! Keep this manual for future reference. If one day you will hand over this product, make sure to hand over this manual as well.



#### DO'S

Check the delivery content for completeness. Future complaints cannot be accepted.

Because of the size of the product, we suggest to set it up at the spot where it will be used in the future.

If necessary, check the fittings and tighten the screws by hand. In case you won't complete a regular care and maintenance, the lifetime of your product will be reduced significantly. We can't take any warranty claims for consequential damages which result from a lack of care and maintenance.

When you are ready for the setup, make sure to have all the necessary tools at hand and that you have much space as well as a clean and dry spot for the montage.

Check all elements and parts for damages. Despite thorough controls, it can happen that even the best product suffers damage on the way of transportation. Don't set up your product in such case. Faulty parts can imply dangers and damage to the health.

Make sure that this product is completely assembled as indicated on the illustration before usage.

Make sure that all legs make contact with the ground and your product is set up firmly secured on the floor. Otherwise danger could occur.

Check if all screws and bolts are driven in tightly and control this regularly. For cleaning use a sponge and warm soapy water. Don't use any solvent-containing cleaner or detergents as for instance bleach can damage the product.

Protect your product from rain and weather impacts. We suggest you to use a suitable protective cover



#### DON'TS

Don't use any electronic tools to set up these products. The high energy of these electronic tools causes screws to overtighten and therefore they won't grid.

Don't overtighten screws or bolts. Only tighten the screws entirely after the product is completely set up. You shouldn't sit or stand on the tables. Don't use this product if parts are missing, damaged or worn down. Never use abrasive cleaner or chemical detergents.

Independent of an additionally applied wood-surface-treatment, we suggest to NOT have the product standing on grass or loose ground. To avoid it to bog down in the ground or to damp,

you should place the product on a suitable, firm ground (for example washed concrete flags or pavement). By all means, make sure that constructions for foundation (if any) are sufficiently stable in order to avoid a risk of an accident or of falling.

Don't let your product stand in the rain. Protect it from weather impacts.

In times of freeze and over the winter, we suggest you to store the products in a covered dry place.



For technical support and service inquiries, please contact trust while our trained staff

[kontakt@deuba.info](mailto:kontakt@deuba.info) - [www.deuba24online.de](http://www.deuba24online.de)

# ORIENTATION



**Uniquement pour usage domestique et non pour un usage commercial.**

**Important:** Conserver ce manuel afin de pouvoir le consulter ultérieurement. Si vous deviez être amené à céder ce produit, assurez-vous de céder également le présent manuel.

Nombre de personnes requises pour l'assemblage: 2 personnes

**Attention!** Serrez complètement l'ensemble des vis, lorsque le produit est entièrement assemblé. Si vous serrez les vis trop tôt, des problèmes et des difficultés d'assemblage considérables peuvent survenir pour la suite de l'assemblage.

## INSTRUCTION D'ENTRETIEN

Les produits naturels en bois doivent être huilés afin de pouvoir résister aux intempéries en plein air. Les propriétés de résistance naturelles des bois durs tropicaux (ainsi que celles de votre nouveau meuble de jardin) seules ne suffisent pas à offrir une protection suffisante.

Les meubles de jardin doivent être huilés au moins 2x par ans, car sinon, ils sont exposés à la décrépitude naturelle des conditions atmosphériques.

Ce produit naturel voit ces couleurs transformées par le vent et le temps; le bois se décolore et grisonne. Des fissures naturelles peuvent survenir; la valeur d'usage et la capacité de résistance ne sont pas pour autant amoindries. Si vous traitez ce problème soigneusement et que vous appliquez les recommandations d'entretien suivantes, vous retarderez ce processus et profiterez de vos meubles pour longtemps.

### Procédure:

Avant de les assembler, veillez à ce que les pièces en bois soit lavées à l'eau tiède et légèrement savonneuse (produit vaisselle ou équivalent), afin d'enlever la poussière de bois et l'huile ou les résidus de pré-traitement éventuellement présents. Veuillez bien les essuyer, les assembler et laisser sécher pendant 1 jour. Avant le traitement à l'huile ultérieur, traiter au papier fin d'émeri et nettoyant, tel que décrit précédemment.

Traiter ensuite à l'huile pour bois dur ou teck; veuillez appliquer l'huile naturelle à l'aide d'une éponge avec parcimonie, laisser imprégner pendant 20 minutes et puis essuyer minutieusement le trop-plein d'huile. Veuillez ensuite essuyer avec un chiffon non-pelucheux.

Avant la mise en service, vérifier que le bois ne déteint pas, et que les résidus d'huile ont entièrement été enlevés.

Vous obtiendrez des résultats optimaux, en protégeant encore les meubles avec un film de protection contre les influences atmosphériques, tels que la pluie, le pollen, la poussière, etc...

Les meubles en bois durs ne doivent pas être constamment exposés à la pluie. Si vous avez acheté une huile avec des pigments de couleur, il peut arriver que les pigments soient lessivés par l'huile de protection. Nous déclinons toute responsabilité pour les conséquences, les terrasses ou carrelages maculés.

Ne mettez pas les meubles en bois directement sur le gazon. L'humidité du sol et de l'herbe peut, entre autres, entraîner des formations de moisissures malgré l'huilage, et endommager vos meubles.

**Conseil:** Des bruits de craquement lors de la première utilisation, p. ex., de bancs sont parfaitement normaux, car le surplus de colle à bois se délie. Ce phénomène survient uniquement une fois pour chaque latte et ne doit pas être une source d'inquiétude.

**Indication:** Si vous avez acheté des coussins ou des revêtements avec cet article, veuillez veiller à ce que la couche hydrofuge (non étanche) ne soit pas lessivée du tissu lors des lavages. Votre blanchisserie locale peut vous conseiller sur les possibilités ré-imperméabilisation.

**Conseil en matière d'élimination des taches:** Évitez les lavages en machine! Essayez d'abord de laver la tache ponctuelle à l'eau tiède savonneuse (sans détergeant abrasif). N'utilisez pas de brosse dure qui pourrait rayer la couche protectrice hydrofuge du coussin ou du revêtement.

## AVERTISSEMENTS ET CONSIGNES DESÉCURITÉ

Déballer toutes les pièces et les éléments de l'ensemble et mettre les composants sur la surface supérieure du carton ou d'une autre surface propre. De cette manière, votre nouveau produit est protégé. Ce faisant, veillez à ne pas rayer le plancher lorsque vous travaillez avec des outils.

Ce produit doit être utilisé uniquement sur un sol stable et plan. Maintenir les petites pièces hors de portée des enfants.

Maintenir le matériel d'emballage et les petites pièces hors de portée des bébés et des petits enfants. Il y a un risque d'étouffement par

ingestion. Éliminer le matériel d'emballage conformément aux prescriptions communales. Le recyclage est important!

Conserver ce manuel afin de pouvoir le consulter ultérieurement. Si vous deviez être amené à céder ce produit, assurez-vous de céder également le présent manuel et les consignes.



## DO'S

Vérifiez l'intégralité du contenu de la livraison. Les réclamations ultérieures ne peuvent pas être acceptées.

Du fait des dimensions du produit, nous recommandons de l'assembler à l'endroit où il sera utilisé ultérieurement.

Le cas échéant, vérifiez les fixations ou serrez les vis à la main si nécessaire. Si vous n'effectuez pas un entretien régulier, la durée de vie de votre produit en sera considérablement réduite. Les dommages consécutifs, dus à une maintenance et un entretien insuffisants, ne donnent lieu à aucune prétention en garantie.

Lorsque vous êtes prêts pour l'assemblage, assurez-vous d'avoir les bons outils à portée de main et suffisamment d'espace ainsi qu'un endroit propre et sec pour l'assemblage.

Vérifiez l'absence de dommages sur tous les éléments et pièces. Malgré un contrôle minutieux, il peut arriver que la marchandise subisse des dommages liés au transport, même si elle est de la meilleure qualité. Dans ce cas, n'assemblez pas votre produit. Les pièces défectueuses peuvent entraîner des dangers et des dommages pour la santé.

Assurez-vous que ce produit soit entièrement monté avant utilisation, comme présenté sur l'illustration. Assurez-vous que les pieds de support soient tous en contact avec le sol et que votre produit est posé de manière sûre et stable sur le plancher. Dans le cas contraire, ça pourrait provoquer un risque. Vérifiez que toutes les vis et tous les boulons sont serrés et effectuez ce contrôle régulièrement. Pour le nettoyage, utiliser une éponge et de l'eau savonneuse tiède. N'utilisez pas de nettoyeur ou détergent contenant des solvants, p. ex. les agents blanchissants peuvent endommager le produit.

Protégez votre produit contre la pluie et les influences atmosphériques. Nous recommandons d'utiliser un étui de protection adapté!



## DON'TS

N'utilisez pas d'outil électrique pour assembler ce produit. La puissance importante d'un outil électrique contribue à serrer excessivement les vis et a pour conséquence de ne plus tenir.

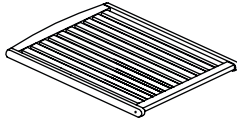
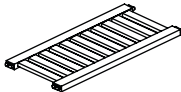
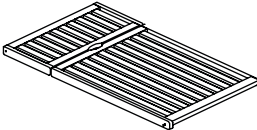
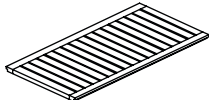

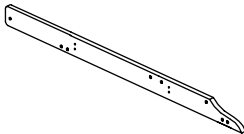
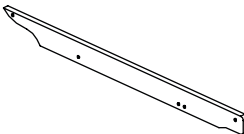
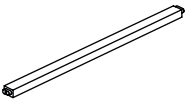
Ne pas serrer excessivement les vis ou les boulons. Serrez complètement l'ensemble des vis, lorsque le produit est entièrement assemblé. Il ne faut pas s'asseoir ou se mettre debout sur les tables. N'utilisez pas ce produit lorsque des pièces manquent, qu'elles sont endommagées ou usées. N'utilisez jamais de produit abrasif ou de détergent chimique.

Outre un traitement de surface supplémentaire du bois, si nécessaire, nous recommandons de ne PAS poser le produit directement sur du gazon ou un sol meuble. Afin d'éviter l'enfoncement dans le sol ou la pénétration d'humidité du sol, il faut installer le produit sur un sol dur adéquat (p. ex. des dalles de béton lavé ou des pavés). Il faut impérativement veiller à ce que les éventuelles structures de fondation soient suffisamment stables, afin d'éviter un accident ou un risque de chute.

Ne mettez pas votre produit sous une pluie battante. Protégez-le contre les influences atmosphériques.

Durant les périodes de gel et pendant l'hiver, nous recommandons d'entreposer les produits dans un endroit sec et protégé.



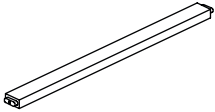
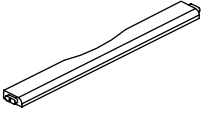
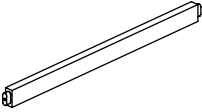


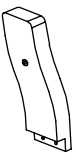
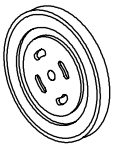
TEIL	NR.	STK.
	a	1
	b	1
	c	1
	d	1
	e	2
	f	2
	g	2
	h	1



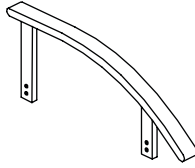
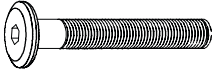
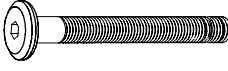
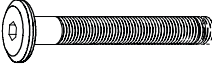


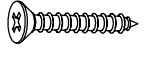
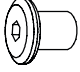
Contactez notre personnel qualifié pour toute question ou besoin d'assistance technique

[kontakt@deuba.info](mailto:kontakt@deuba.info) - [www.deuba24online.de](http://www.deuba24online.de)

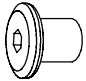

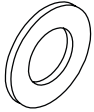

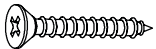




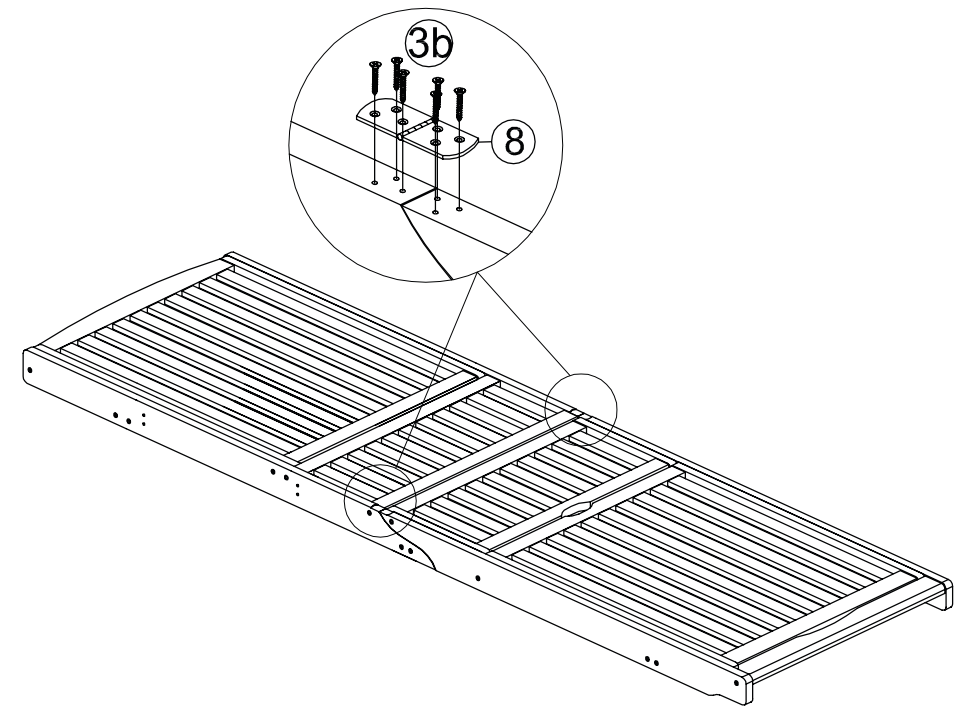
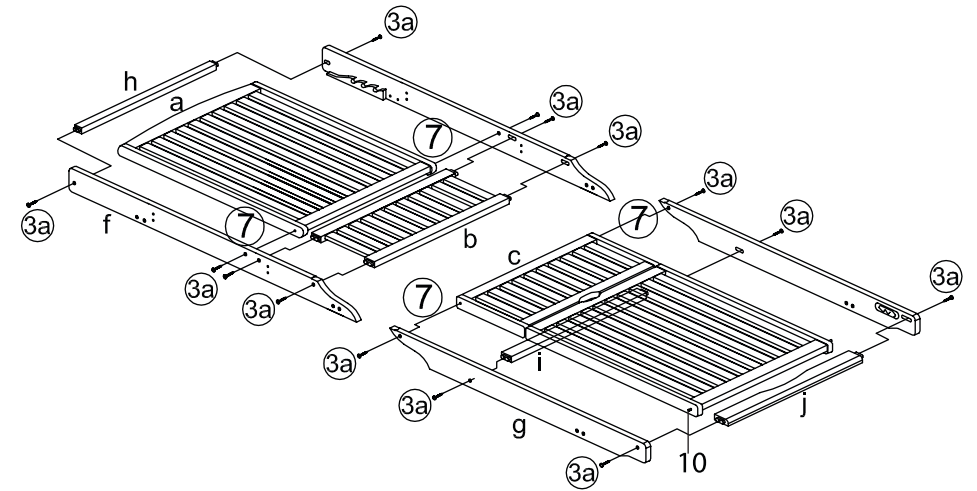
TEIL	NR.	STK.
	i	1
	j	1
	k	3
	m	2
	n	2
	p	2
	s	2



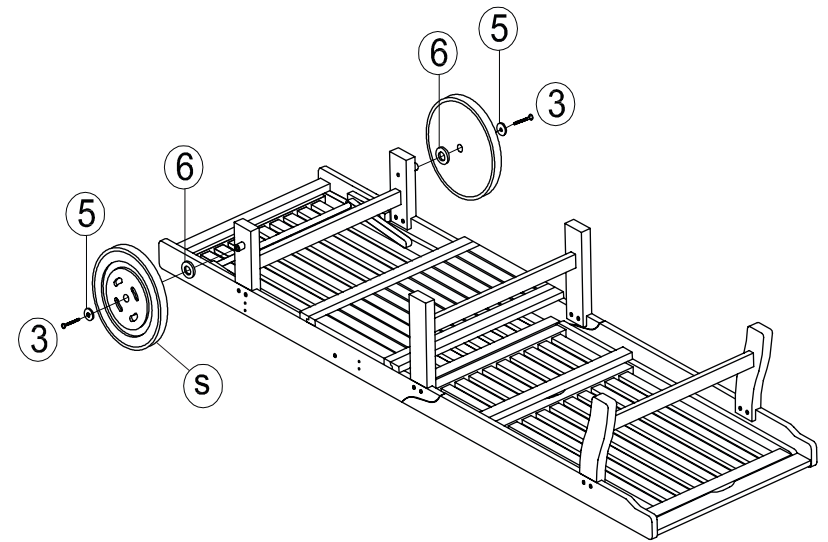
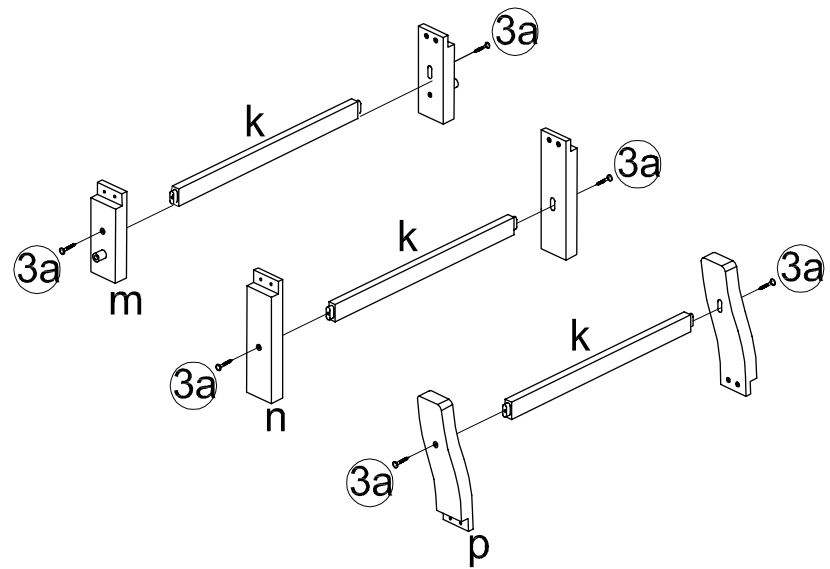
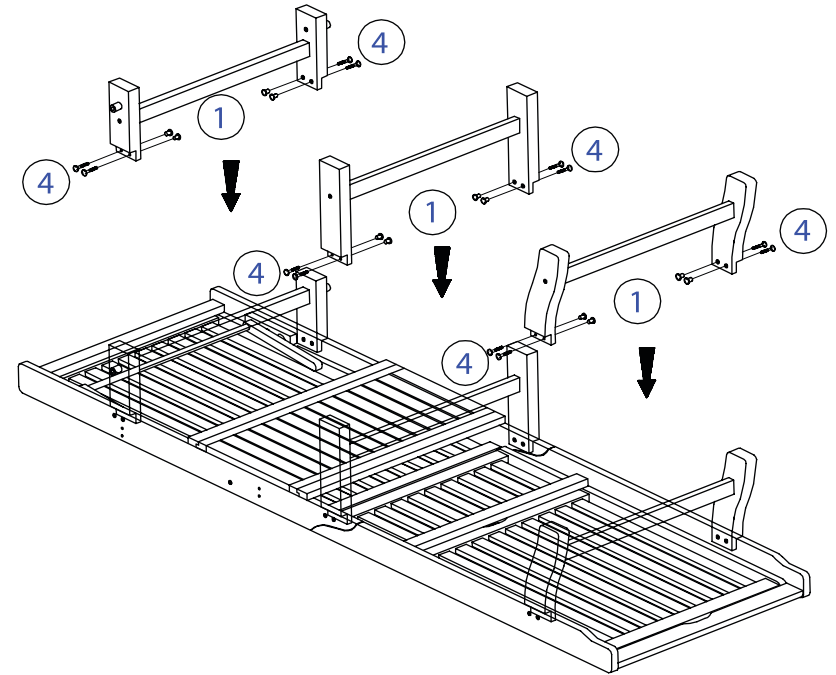
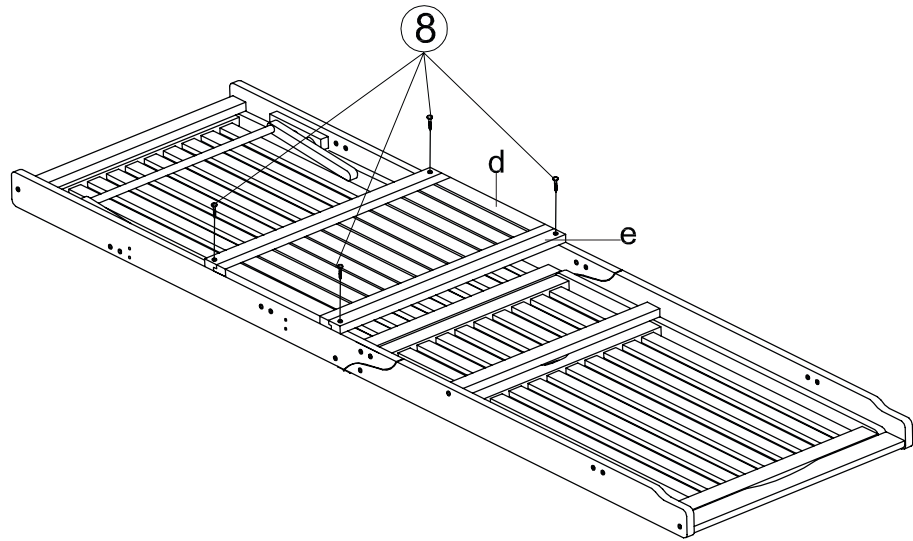
TEIL	NR.	STK.
	t	2
 Bolt M8 x 25	1	12
 Bolt M6 x 35	2	10
 Bolt M6 x 30	2a	2
 Screw M6 x 30	3	2
 Screw M6 x 60	3a	18
 Screw M4 x 15	3b	6
 Nut M8 x 13	4	12

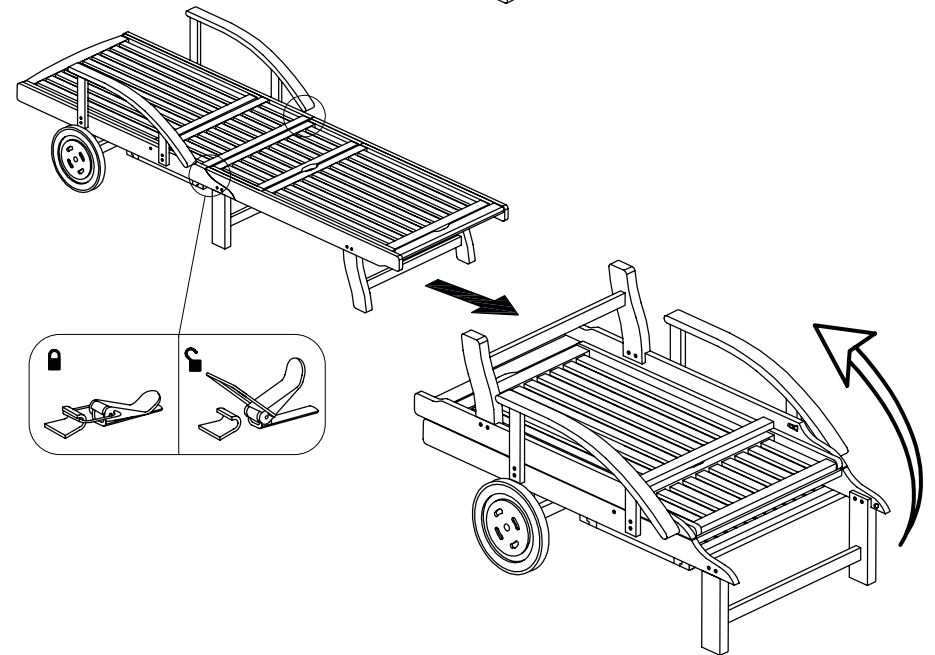
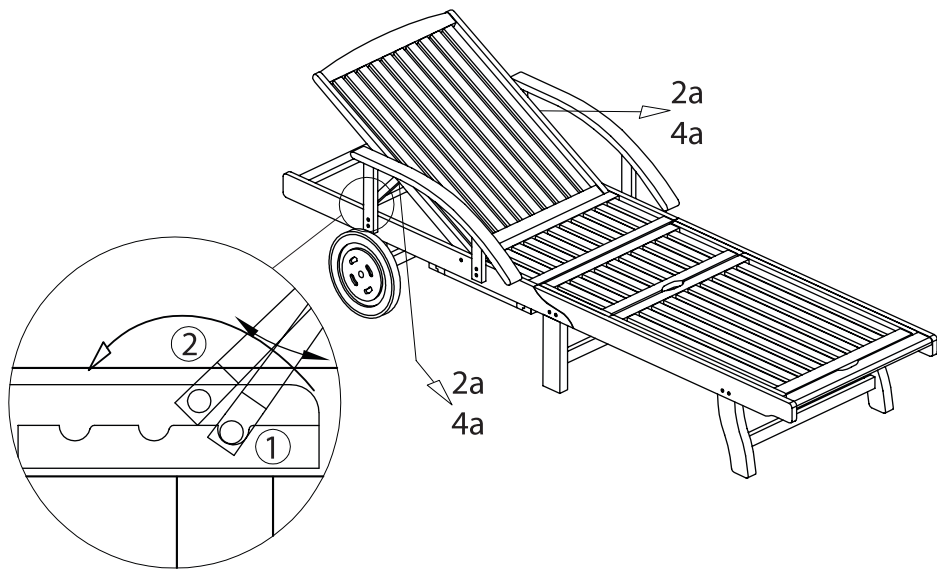
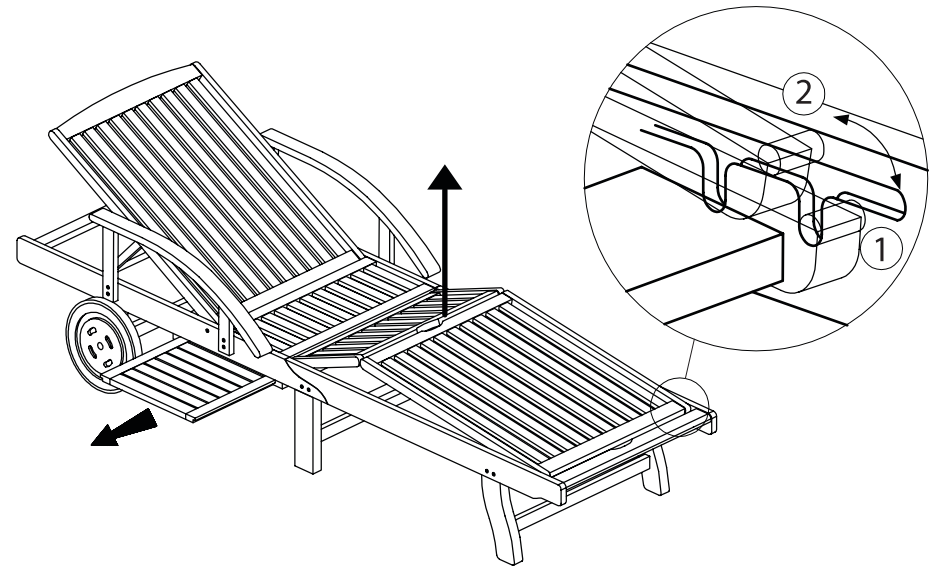
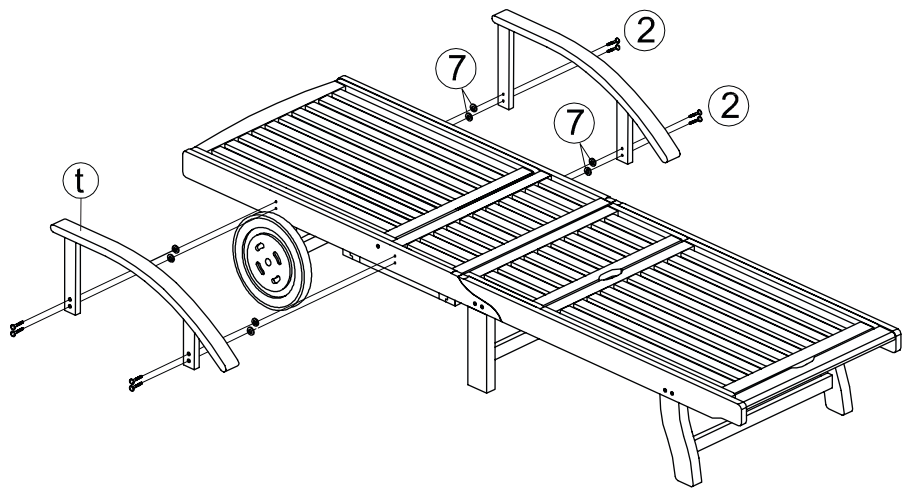


TEIL	NR.	STK.
 Nut M6 x 13	4a	4
 Washer	5	2
 Washer	6	2
 Washer	7	14
 Screw M6 x 40	8	4
 Allen Key	9	2
 Pin M8 x 25	10	2









Für technischen Support und Serviceanfragen wenden Sie sich vertrauensvoll an unsere geschulten Mitarbeiter unter **[kontakt@deuba.info](mailto:kontakt@deuba.info)**

Wenn Sie Verbrauchsmaterial, wie z.B. Filter für Pumpen, Staubbeutel für Staubsauger oder ähnliches für Ihr Produkt benötigen, besuchen Sie unseren Internetshop

**[www.Deuba24online.de](http://www.Deuba24online.de)**

Dort finden Sie auch regelmäßige Sonderangebote und weitere, interessante neue Artikel. Ein Besuch wird sich immer lohnen.