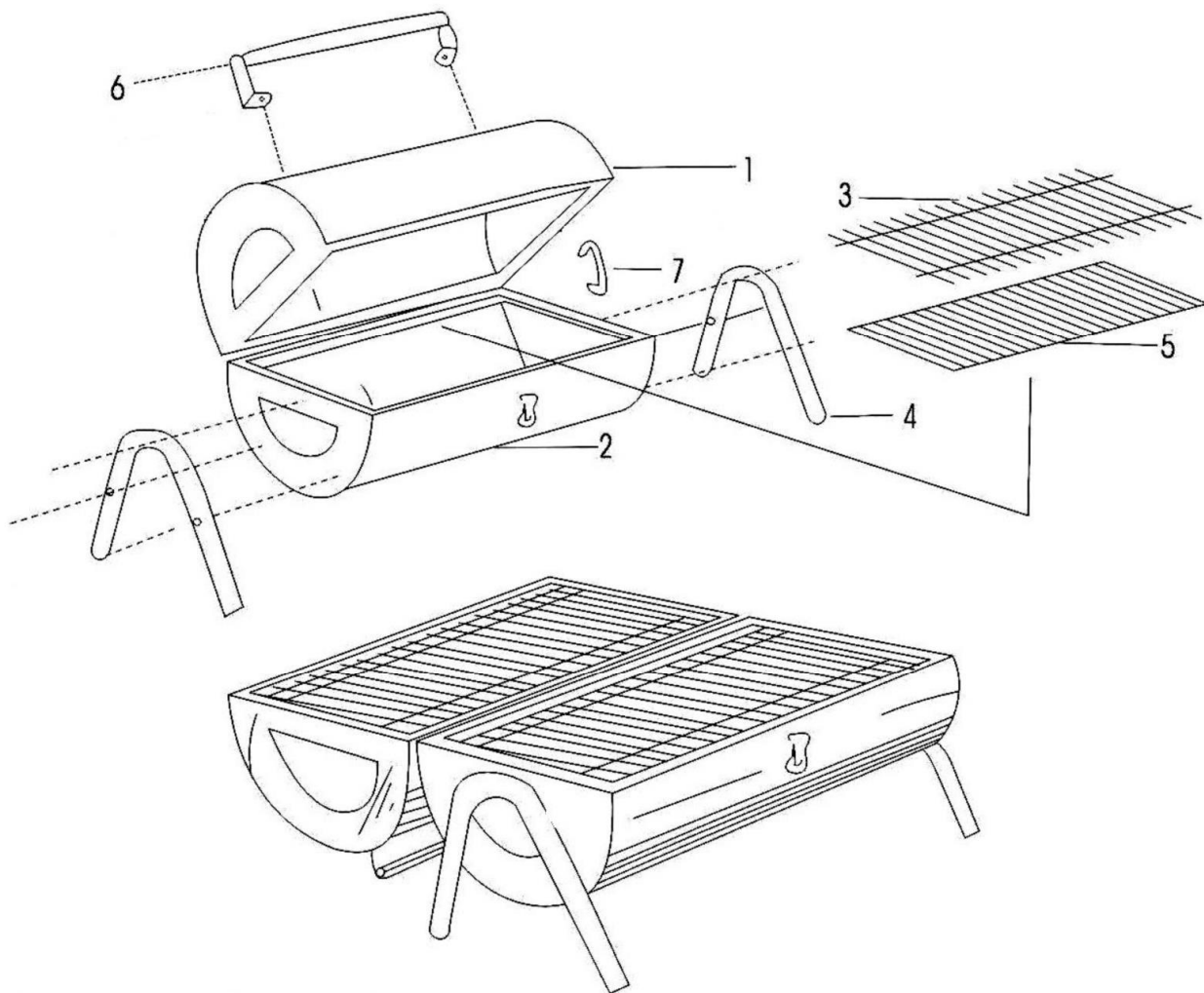


Aufbauanleitung für Tischgrill 101490

Lesen Sie diese Sicherheitshinweise und Aufbauanleitung gründlich durch. Nehmen Sie sich ausreichend Zeit, für den Aufbau benötigen Sie eine freie Fläche von ca. 2-3m²

Legen Sie sich alle benötigten Werkzeuge und Einzelteile zurecht.

Hinweis: bauen Sie erst alle Teile locker zusammen und ziehen Sie die Schrauben und Muttern erst nach dem vollständigen zusammenbau richtig fest.



Vorbereitung:

Überprüfen Sie alle Teile gemäß der Teileliste auf vollständigkeit. Legen Sie alle benötigten Teile und Werkzeuge zurecht.

Sicherheitshinweise:

Benutzen Sie den Grill nur, wenn er sicher auf einer ebenen Fläche steht. Nutzen Sie den Grill auf **keinen Fall** in Gebäuden oder überdachten Bereichen. Verwenden Sie nur geeignete Anzündhilfen. Vor der ersten Benutzung müssen Sie den Grill mindestens 15 Minuten einbrennen. Beim ersten Befeuern des Grills bzw. der Feuerstelle brennt sich die feuerfeste Lackierung ein. Dies ist ein ganz normaler Prozess und gehört bei dieser

Art von Produkten dazu. Während des Härteprozesses kann, da sich die Farbe ins Metall einbrennt, ein unangenehmer Geruch auftreten. Stellen Sie bitte sicher, dass Sie dies an einer offenen Stelle mit entsprechend ausreichender Belüftung ausführen.

ACHTUNG! Nutzen Sie keinen Brennspritus, Petroleum, oder Paraffin um den Grill anzuzünden oder das Feuer bzw. die Glut zu versärken.

Es wird empfohlen, Kochhandschuhe oder Grillwerkzeuge mit langen Griffen zu verwenden.

Versuchen Sie **nicht** den Grill zuberühren oder umzupositionieren, wenn er heiß ist.

Achtung: Feuer ist heiß! Halten Sie Kinder und Haustiere von dem Grill fern!

Lassen Sie den Grill komplett abkühlen, bevor sie ihn reinigen.

Seien Sie immer vorsichtig!

Betriebshinweis:

- 1.: Türmen Sie die Holzkohle oder Briketts zu einer Pyramide mittig auf dem Kohlenrost auf
- 2.: Besprühen Sie die Pyramide mit einer angemessenen Menge Zündflüssigkeit
- 3.: Lassen Sie die Zündflüssigkeit 60 Sekunden einziehen und zünden Sie die Kohle dann vorsichtig an.

Achtung! Beim Anzünden kann eine Stichflamme entstehen. Es besteht Verbrennungsgefahr!

- 4.: Nach ca. 15-20 Minuten sollte sich auf der Kohle eine Ascheschicht bilden. Die Glut hat nun den optimalen Zustand erreicht. Die Kohlen können nun gleichmäßig verteilt werden. **Vorsicht! Auch hier besteht Verbrennungsgefahr!**
- 5.: Positionieren Sie nun das Grillrost. Nun können Sie Ihr Grillgut aufbringen.

Wir wünschen Ihnen viel Spaß mit Ihrem Grill!