



Badezimmerhochschrank

Bathroom Cabinet

PRODUKTNUMMER:
101548

Sehr geehrte Kundin, sehr geehrter Kunde,

vielen Dank, dass Sie sich für einen Badezimmerhochschrank aus unserem Hause entschieden haben.

Um möglichst lange Freude mit dem Produkt zu haben und um einen sicheren Umgang damit zu gewährleisten, beachten Sie bitte unbedingt, die umseitig folgende Aufbau-bzw. Bedienungsanleitung. Bitte bewahren Sie diese Anleitung zum späteren Nachschlagen auf.

Deuba Serviceportal

Für jede Art Service, Reklamationen und technischen Support können Sie sich vertrauensvoll an unsere geschulten Mitarbeiter wenden.

www.Deubaservice.de



Nur für den Hausgebrauch und nicht für gewerbliche Nutzung geeignet.

Hergestellt für:
Deuba GmbH & Co. KG
Zum Wiesenhof 84
66663 Merzig
Germany

Stand 2019 Rev1

ANLEITUNG



Allgemeines

ACHTUNG! Beachten Sie die Sicherheitshinweise und Aufbauanweisungen, um das Risiko von Verletzungen oder Beschädigungen am Produkt zu vermeiden.

Nur für den Hausgebrauch und nicht für gewerbliche Nutzung geeignet!

Wichtig: Lesen Sie die Anleitung vollständig und gründlich durch. Bewahren Sie diese Anleitung zum späteren Nachschlagen auf. Sollten Sie eines Tages das Produkt weitergeben, achten Sie darauf, auch diese Anleitung weiterzugeben.

Halten Sie kleine Teile außerhalb der Reichweite von Kindern. Achten Sie auch insbesondere beim Auspacken darauf Plastiktüten und anderes Verpackungsmaterial von Kindern fernzuhalten! Erstickungsgefahr!

Prüfen Sie den Lieferumfang auf Vollständigkeit. Spätere Reklamationen können nicht akzeptiert werden.

Prüfen Sie alle Elemente und Teile auf Schäden. Trotz sorgfältiger Kontrollen kann es passieren, dass auch die beste Ware auf dem Transportweg Schaden nimmt. Bauen Sie in solch einem Fall Ihr Produkt nicht auf. Defekte Teile können Gefahren und Gesundheitsschäden nach sich ziehen.

Nehmen Sie niemals Änderungen am Produkt vor! Durch Änderungen erlischt die Garantie und das Produkt kann unsicher bzw. schlimmstenfalls sogar gefährlich werden.

Verwenden Sie zur Reinigung einen Schwamm und warmes Seifenwasser. Verwenden Sie keine lösungsmittelhaltigen Reiniger oder Waschmittel, z.B. Bleichmittel können das Produkt beschädigen.

Packen Sie alle Teile und Elemente des Sets aus und platzieren Sie die Komponenten auf der Oberseite des Kartons oder einer anderen sauberen Oberfläche. Dies schützt Ihr neues Produkt.

Achten Sie dabei auch darauf, den Boden nicht zu verkratzen, wenn Sie mit Werkzeugen arbeiten.

Stellen Sie sicher, dass dieses Produkt vor Gebrauch vollständig montiert ist, wie auf der Illustration gezeigt.

Pflegeanleitung

Achten Sie darauf, dass die Holzteile bevor sie zusammengebaut werden, mit lauwarmem Wasser und einer leichten Seifenlauge (Spülmittel oder ähnliches) abgewaschen und damit Holzstaub und eventuell vorhandene Ölrückstände entfernt werden.

Bitte gut trocken reiben, zusammenbauen und 1 Tag trocknen lassen. Vor Inbetriebnahme prüfen ob das Holz abfärbt.

Wie auch bei hochwertigen Gartenmöbeln aus Holz, so ist es auch bei diesem aus Holz gefertigten Naturprodukt wichtig, dass es richtig gepflegt und behandelt wird.

Wir empfehlen unbedingt vor der ersten Montage ein wetterbeständiges Holzschutzmittel aufzutragen, damit eine noch längere Lebensdauer auch im Freien garantiert wird.

Lassen Sie die Elemente ausreichend lange trocknen und montieren Sie sie erst dann.

Sehr wichtig ist, dass Sie nur umweltverträgliche Mittel nutzen und Mittel, die ggf. für Tiere gut verträglich sind. Nagetiere könnten in das behandelte Holz beißen und sich bei Nichtbeachten vergiften.

Natürliche Risse können im Holz auftreten - der Gebrauchswert und die Widerstandsfähigkeit sind jedoch nicht beeinträchtigt und dies ist kein Grund für eine Reklamation.

Entsorgung:

Am Ende der langen Lebensdauer Ihres Artikels führen Sie bitte die wertvollen Rohstoffe einer fachgerechten Entsorgung zu, so dass ein ordnungsgemäßes Recycling stattfinden kann. Sollten Sie sich nicht sicher sein, wie Sie am besten vorgehen, helfen die örtlichen Entsorgungsbetriebe oder Wertstoffhöfe gerne weiter.

INSTRUCTIONS

GB

General

ATTENTION! Observe the safety and assembly instructions in order to avoid the risk of injury or damaging the product.

Only for domestic use and not for commercial use!

Important: Read these instructions carefully and thoroughly. Keep these instructions to read through at a later date. If you give the product to anyone else at some point in the future, please ensure you also pass on this manual.

Keep small parts out of the reach of children. Pay attention especially when unpacking it. Keep plastic bags and other packaging away from children reach. Danger of Suffocation!

Check the delivery for completeness. Later complaints cannot be accepted.

Check all elements and parts for damages. Despite careful checks since may happen that even the best product takes damage during the transport. In this case, do not build up of your product. Defective parts can endanger your health.

Never modify the product! Changes will void the warranty and the product may be unsafe or even dangerous.

For cleaning use a sponge and warm soapy water. Do not use solvent based-cleaners or detergents for example Bleach those can damage the product.

Unpack all the parts and elements of the set and place the components on the top of the carton or other clean surface. This protects your new product. This protects your new product.

Please also pay attention not to scratch the floor while working with tools.

Make sure that this product is fully assembled before use, as shown on the illustration.

care instructions

Make sure that the wooden parts are washed off with lukewarm water and a light soapy solution (dishwashing liquid or similar) before they are assembled, thus removing wood dust and possibly remaining oil.

Please rub dry well, assemble and let dry for 1 day. Before commissioning, check if the wood rubs off.

As with high-quality garden furniture made of wood, so it is also important in this made of wood natural product that it is properly cared for and treated.

It is strongly recommended to apply a weatherproof wood preservative before the first installation, so that an even longer outdoor life is guaranteed.

Allow the elements to dry for a sufficient period of time and then install them.

It is very important that you use only environmentally friendly means and means that are well tolerated by animals if necessary. Rodents may bite into the treated wood and poison themselves if ignored.

Natural cracks can occur in the wood - but the utility value and the resistance are not affected and this is no reason for a complaint.

Disposal

Once item end-of-life, please dispose valuable raw materials for a proper recycling. If you are not sure how to handle it in a correct way please contact your local disposal or recycling centers for advice.

ORIENTATION



Généralités

ATTENTION! Respectez les consignes de sécurité et de montage pour éviter tout risque de blessure ou d'endommagement du produit.

Pour usage privé uniquement et non commercial!

Important: Lisez ces instructions avec attention dans leur totalité. Gardez ces instructions afin de pouvoir les relire dans le futur. Si vous donnez ce produit à une autre personne, veuillez également faire passer cette notice.

Gardez les petites pièces hors de portée des enfants. Faites particulièrement attention au moment de déballer le produit. Gardez les sacs plastiques et autres emballages hors de portée des enfants. Danger de suffocation!

Assurez-vous que la livraison a été faite dans son intégralité. Des réclamations ultérieures ne pourront pas être prises en compte.

Vérifier toutes les parties et tous les éléments pour vérifier qu'ils n'ont subi aucun dommage. Malgré le soin apporté, il est possible que même le meilleur des produits ait été endommagé pendant le transport. Dans ce cas, ne montez pas le produit. Des pièces endommagées peuvent mettre votre santé en danger.

Ne modifiez jamais le produit ! Les modifications annulent la garantie et le produit pourrait être peu sûr, voir même dangereux.

Utilisez une éponge avec de l'eau chaude savonneuse pour l'entretien. N'utilisez pas de détergeants ou de produits à base de solvants, la javel peut par exemple endommager le produit.

Déballer toutes les pièces et éléments fournis et placez les sur le dessus du carton ou toute autre surface plate et propre. Cela protégera votre nouvel article.

Veiller à ne pas rayer le sol durant la manutention avec les outils.

Il est essentiel que l'assemblage de l'article soit complet conformément aux illustrations fournies avant que celui-ci ne puisse être utilisé.

instructions de soins

Assurez-vous que les pièces en bois sont lavées à l'eau tiède et avec une solution légèrement savonneuse (liquide à vaisselle ou similaire) avant de les assembler, en éliminant ainsi la poussière de bois et éventuellement l'huile restante.

S'il vous plaît bien frotter, assembler et laisser sécher pendant 1 jour. Avant la mise en service, vérifiez si le bois s'effrite.

Comme pour les meubles de jardin en bois de haute qualité, il est donc important que ce produit naturel en bois soit correctement entretenu et traité.

Il est fortement recommandé d'appliquer un produit de préservation du bois résistant aux intempéries avant la première installation, afin de garantir une durée de vie en extérieur encore plus longue.

Laissez les éléments sécher pendant une période suffisante, puis installez-les.

Il est très important que vous utilisiez uniquement des moyens respectueux de l'environnement et bien tolérés par les animaux si nécessaire. Les rongeurs peuvent mordre dans le bois traité et s'empoisonner s'ils sont ignorés.

Des fissures naturelles peuvent se produire dans le bois - mais la valeur d'utilité et la résistance ne sont pas affectées et ce n'est pas une raison pour déposer une plainte.

Mise au rebut

À la fin de la longue durée de vie de votre article, veuillez mettre au rebut des matières recyclables afin de procéder au recyclage. Si vous n'êtes pas sûr des démarches à suivre, merci de contacter votre communauté d'agglomération ou déchetterie locaux.

ISTRUZIONI



Raccomandazioni generali

ATTENZIONE! Osservare le istruzioni di sicurezza e di montaggio per evitare il rischio di lesioni o danni al prodotto.

Solo per uso domestico e non adatto ad un utilizzo commerciale!

Importante: leggere le istruzioni completamente e in maniera accurata. Conservare questo manuale per consulti futuri. Se un giorno venderai il prodotto, assicurati di consegnare anche questo manuale.

Tenere le parti più piccole al di fuori dalla portata dei bambini. Inoltre, soprattutto all'apertura del pacco, assicurati di tenere buste di plastica e materiali per l'imballaggio fuori dalla portata dei bambini! Pericolo di soffocamento!

Controllare che la consegna sia completa. Reclami successivi alla consegna non possono essere accettati.

Controllare tutti gli elementi e le parti non presentino danni. Nonostante controlli accurati, può accadere che anche i migliori prodotti vengano danneggiati lungo il percorso durante la consegna. In tal caso, non testare e mettere in funzione il prodotto. Le parti difettose possono causare pericoli e danni alla salute.

Non apportare mai modifiche al prodotto! Le modifiche invalideranno la garanzia e potrebbero rendere il prodotto non sicuro o, nel peggiore dei casi pericoloso.

Utilizzare una spugna e acqua calda e sapone per la pulizia. Non utilizzare detergenti o prodotti a base di solventi, ad es. gli agenti sbiancanti possono danneggiare il prodotto.

Disimballare tutte le parti e gli elementi del kit e posizionare i componenti sopra il cartone o altra superficie pulita. Questo protegge il tuo nuovo prodotto.

Inoltre, fare attenzione a non graffiare il pavimento quando si lavora con gli strumenti.

Assicurarsi che questo prodotto sia completamente assemblato prima dell'uso, come mostrato nell'illustrazione.

Istruzioni per la cura

Assicurarsi che le parti in legno prima di essere assemblati, lavate (detergente o simili) con acqua tiepida e un detergente neutro e segatura ed eventuali residui di olio esistenti vengono rimossi.

Si prega di strofinare bene asciutto, assemblare e lasciare asciugare per 1 giorno. Prima della messa in funzione, controllare se il legno si sfrega.

Come con mobili da giardino di alta qualità in legno, quindi è anche importante in questo prodotto naturale di legno che è adeguatamente curato e trattato.

Si consiglia vivamente di applicare un conservante per legno resistente alle intemperie prima della prima installazione, in modo che sia garantita una vita all'aperto ancora più lunga.

Lasciare asciugare gli elementi per un periodo di tempo sufficiente e quindi installarli.

È molto importante utilizzare solo mezzi e mezzi rispettosi dell'ambiente che siano ben tollerati dagli animali, se necessario. I roditori possono mordere il legno trattato e velarsi se ignorati.

Si possono verificare fessure naturali nel legno, ma il valore dell'utilità e la resistenza non sono influenzati e questo non è motivo di reclamo.

Smaltimento

Quando la lunga vita del vostro prodotto giunge al termine, vi preghiamo di provvedere allo smaltimento responsabile delle preziose materie prime, affinché possano essere riciclate nel modo più corretto. In caso di dubbi, vi invitiamo a rivolgervi al centro di raccolta e riciclaggio più vicino a voi.

INSTRUCCIONES

ES

Advertencias generales

¡ATENCIÓN! Siga las instrucciones de seguridad y de montaje para evitar el riesgo de lesiones o daños al producto.

¡Solo para uso doméstico y no apto para uso comercial!

Importante: Lea las instrucciones detenidamente y cuidadosamente. Conserve este manual para futuras consultas. Si vende el producto algún día, asegúrese de entregar también este manual.

Mantener las partes pequeñas lejos de los niños. Además, especialmente al sacar el producto del embalaje, asegúrese de mantener las bolsas de plástico y otros envases fuera del alcance de los niños! ¡Peligro de asfixia!

Compruebe la integridad del producto en el momento de la entrega. No se aceptarán reclamaciones posteriores.

Compruebe que todos los elementos y partes del producto no estén dañados. A pesar de los controles cuidadosos, puede ocurrir que incluso los mejores productos se dañen durante el transporte. En este caso, no monte el producto. Las partes defectuosas pueden causar peligros y daños a la salud.

¡Nunca haga cambios en el producto! Las modificaciones invalidan la garantía y podrían hacer que el producto sea inseguro o, en el peor de los casos, incluso peligroso.

Utilice una esponja, agua tibia y jabón para la limpieza. No use detergentes o productos a base de solventes, por ej. productos blanqueadores pueden dañar el producto.

Desembale todas las piezas y elementos del kit y coloque los componentes encima de cartón u otra superficie limpia. Esto protege su nuevo producto.

Además, tenga cuidado de no rayar el suelo cuando trabaje con herramientas.

Asegúrese de que este producto esté completamente ensamblado antes de usarlo, como se muestra en la ilustración.

instrucciones de cuidado

Asegúrese de lavar las piezas de madera con agua tibia y una solución jabonosa ligera (líquido para lavar platos o similar) antes de ensamblarlas, eliminando así el polvo de madera y posiblemente el aceite restante.

Por favor, frote bien seco, monte y deje secar durante 1 día. Antes de la puesta en servicio, compruebe si la madera se desprende.

Al igual que con los muebles de jardín de alta calidad hechos de madera, también es importante en este producto hecho de madera natural que se cuida y trata adecuadamente.

Se recomienda encarecidamente aplicar un conservante de madera resistente a la intemperie antes de la primera instalación, para garantizar una vida al aire libre aún más larga.

Permita que los elementos se sequen por un período de tiempo suficiente y luego instálelos.

Es muy importante que utilice solo medios respetuosos con el medio ambiente que sean bien tolerados por los animales si es necesario. Los roedores pueden morder la madera tratada y envenenarse si se ignoran.

Las grietas naturales pueden ocurrir en la madera, pero el valor de utilidad y la resistencia no se ven afectados y esto no es motivo de queja.

Gestión de residuos

Cuando la vida útil de su artículo haya llegado a su fin, debe usted llevar las materias primas valiosas a un punto de recogida especializado para que el proceso de reciclaje apropiado pueda iniciarse. Si no está seguro de la forma de proceder, lo mejor es que se dirija a una empresa de gestión de residuos local o a una planta de reciclaje.



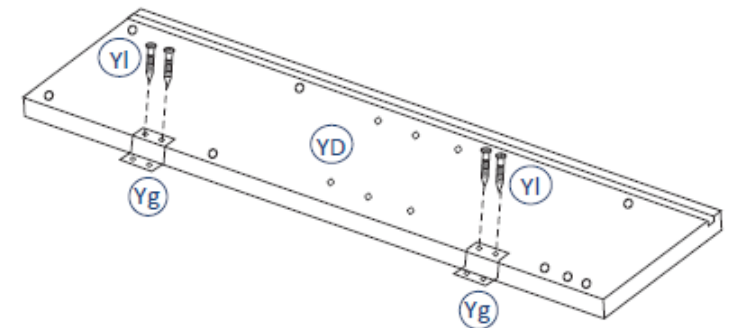
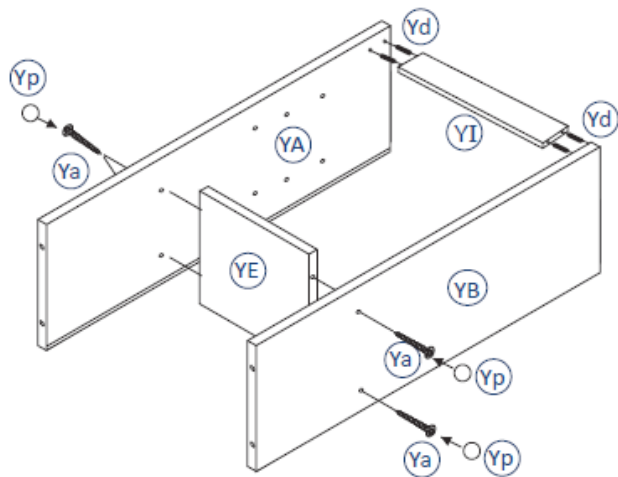
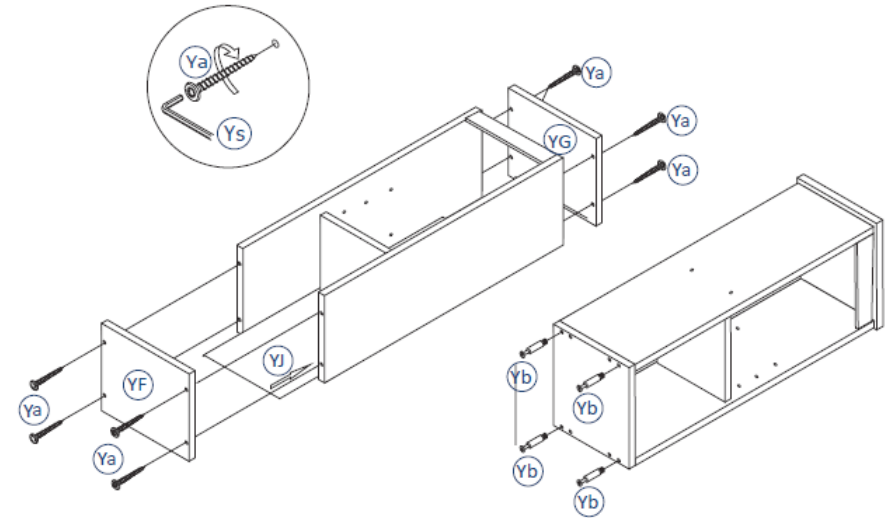
TEIL	NR.	STK.
	YA	1
	YB	1
	YC	1
	YD	1
	YE	1
	YF	1
	YG	1
	YH	1

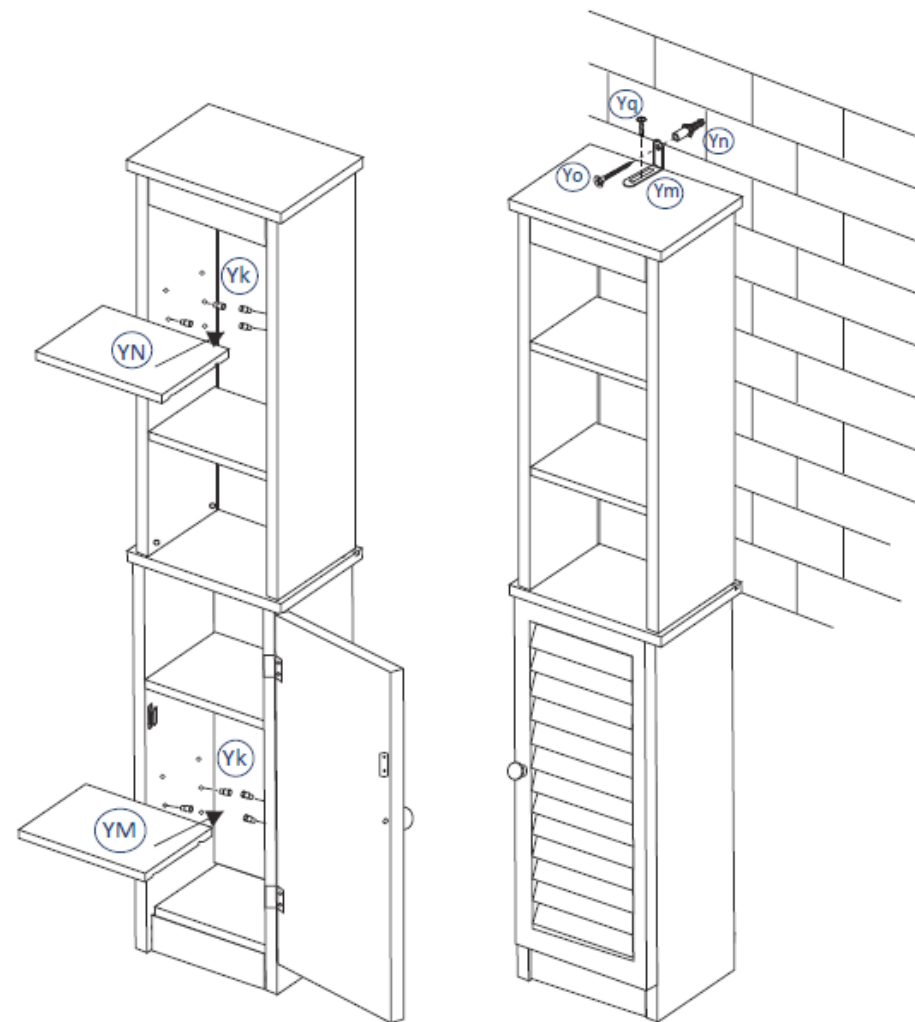
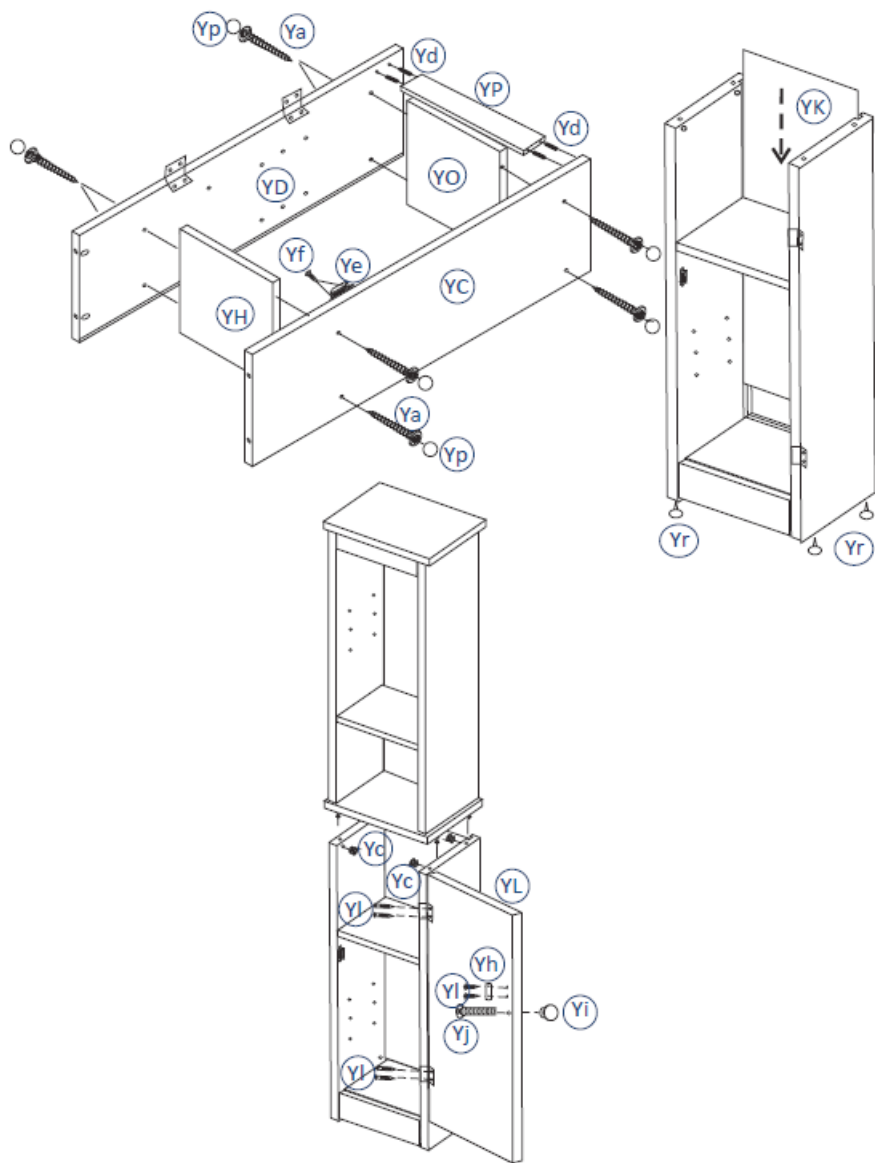


TEIL	NR.	STK.
	YI	1
	YJ	1
	YK	1
	YL	1
	YM	1
	YN	1
	YO	1
	YP	1
	Ya	20
	Yb	4
	Yc	4
	Yd	8



TEIL	NR.	STK.
	Ye	1
	Yf	2
	Yg	2
	Yh	1
	Yi	1
	Yj	1
	Yk	8
	Yl	10
	Ym	1
	Yn	1
	Yo	1
	Yp	12
	Yq	1
	Yr	4
	Ys	1





Für technischen Support und Serviceanfragen wenden Sie sich vertrauensvoll an unsere geschulten Mitarbeiter unter **www.Deubaservice.de**

Wenn Sie Verbrauchsmaterial, wie z.B. Filter für Pumpen, Staubbeutel für Staubsauger oder ähnliches für Ihr Produkt benötigen, besuchen Sie unseren Internetshop

www.Deuba24online.de

Dort finden Sie auch regelmäßige Sonderangebote und weitere, interessante neue Artikel. Ein Besuch wird sich immer lohnen.

Hergestellt für:
Deuba GmbH & Co. KG
Zum Wiesenhof 84 · 66663 Merzig · Germany

Copyright by



Alle Rechte vorbehalten. Ohne schriftliche Zustimmung der Deuba GmbH & Co. KG darf dieses Handbuch, auch nicht auszugsweise, in irgendeiner Form reproduziert werden oder unter Verwendung elektronischer, mechanischer oder chemischer Verfahren vervielfältigt oder verarbeitet werden. Änderungen im Sinne des technischen Fortschritts können jederzeit ohne Ankündigungen vorgenommen werden. Das Handbuch wird regelmäßig korrigiert. Für technische und drucktechnische Fehler und ihre Folgen übernehmen wir keine Haftung.