

KAMINHOLZWAGEN

PRODUKTNUMMER: 101766

Sehr geehrte Kundin, sehr geehrter Kunde,

vielen Dank, dass Sie sich für ein Produkt aus unserem Hause entschieden haben. Um möglichst lange Freude mit dem Produkt zu haben und um einen sicheren Umgang damit zu gewährleisten, beachten Sie bitte unbedingt, die umseitig folgende Aufbau- bzw. Bedienungsanleitung. Bitte bewahren Sie diese Anleitung zum späteren Nachschlagen auf.

Deuba Serviceportal

Für jede Art Service, Reklamationen und technischen Support können Sie sich vertrauensvoll an unsere geschulten Mitarbeiter wenden.

www.Deubaservice.de



Nur für den Hausgebrauch und nicht für gewerbliche Nutzung geeignet.

Hergestellt für:
Deuba GmbH & Co. KG
Zum Wiesenhof 84
66663 Merzig
Germany

Aufbauanleitung

Artikelinformationen:

Ihre Karre besteht aus einer stabilen, pulverbeschichteten Stahlkonstruktion. Er lässt sich mühelos bewegen und bietet Ihnen hohen Komfort.

ACHTUNG!!! Menschen und Tiere dürfen nicht in der Karre transportiert werden!

Achtung: Ziehen Sie Schrauben erst vollständig an, wenn das Produkt vollständig aufgebaut wurde. Wenn Sie Schrauben zu früh festziehen, kann es beim weiteren Aufbau zu erheblichen Problemen und Aufbauschwierigkeiten kommen.

Warnungen

Wichtig: Bewahren Sie diese Anleitung zum späteren Nachschlagen auf.

Der Wagen ist nur für den privaten Gebrauch, und nicht für gewerbliche Nutzung, geeignet!

Packen Sie alle Teile und Elemente des Sets aus und platzieren Sie die Komponenten auf der Oberseite des Kartons oder einer anderen sauberen Oberfläche. Dies schützt Ihr neues Produkt. Achten Sie dabei auch darauf, den Boden nicht zu verkratzen, wenn Sie mit Werkzeugen arbeiten.

Dieses Produkt sollte nur auf festem, ebenem Untergrund verwendet werden. Halten Sie kleine Teile außerhalb der Reichweite von Kindern.

✓ Do's

Wenn Sie zum Aufbauen bereit sind, stellen Sie sicher, dass Sie die richtigen Werkzeuge griffbereit haben und dass Sie viel Platz sowie einen sauberen, trockenen Ort für die Montage haben.

Prüfen Sie den Lieferumfang auf Vollständigkeit. Spätere Reklamationen können nicht akzeptiert werden.

Prüfen Sie alle Elemente und Teile auf Schäden. Trotz sorgfältiger Kontrollen kann es passieren, dass auch die beste Ware auf dem Transportweg Schaden nimmt. Bauen Sie in solch einem Fall Ihr Produkt nicht auf. Defekte Teile können Gefahren und Gesundheitsschäden nach sich ziehen.

Halten Sie beim Aufbau kleine Kinder fern. Achtung Verletzungsgefahr!

Der Aufbau des Wagens darf nur durch eine erwachsene Person erfolgen.

Ihr Artikel ist kein Kinderspielzeug. Lassen Sie Kinder nicht unbeaufsichtigt in der Nähe bzw. mit dem Karren spielen.

Die Montage und regelmäßige Wartung darf nur von Erwachsenen durchgeführt werden.

Die Karre sollte im Betrieb gleichmäßig und ausgewogen belastet sein um eventuellen Unfällen vorzubeugen.

Wenn der Artikel bzw. einzelne Teile defekt sein sollten, benutzen Sie diesen bitte nicht weiter.

An der Karre dürfen keine Material- und Konstruktionsveränderungen vorgenommen werden.

Die Teile des Artikels, insbesondere die Radbefestigungen müssen regelmäßig auf ihre sichere Befestigung kontrolliert werden.

Sofern Ihre Karre mit Luft befüllte Reifen hat, befüllen Sie diese mit nicht mehr als 30 PSI / 2 bar.

X Don't's

Verwenden Sie keine Elektrowerkzeuge, um dieses Produkt aufzubauen.

Schrauben oder Bolzen nicht zu fest anziehen. Ziehen Sie Schrauben erst vollständig an, wenn das Produkt vollständig aufgebaut wurde.

Verwenden Sie dieses Produkt nicht, wenn Teile fehlen, beschädigt oder abgenutzt sind.

Verwenden Sie niemals Scheuermittel oder chemische Reinigungsmittel.

Lassen Sie Ihr Produkt nicht im Regen stehen. Schützen Sie es vor Witterungseinflüssen.

Zu Zeiten von Frost und über den Winter empfehlen wir, die Produkte trocken

und geschützt einzulagern.

Die Karre darf nicht genutzt werden, wenn Sie Beschädigungen an ihm festgestellt haben.





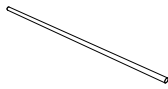
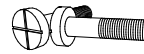
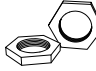
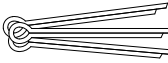

Überladen Sie die Karre nicht über eventuell vorhandene Wände oder Wandkonstruktionen hinaus. Er könnte Übergewicht bekommen und umkippen. Dabei besteht die Gefahr von Schäden und Verletzungen. Laden Sie nicht zu viel Gewicht auf, um eine Beschädigung des Artikels und der Zuladung zu vermeiden.

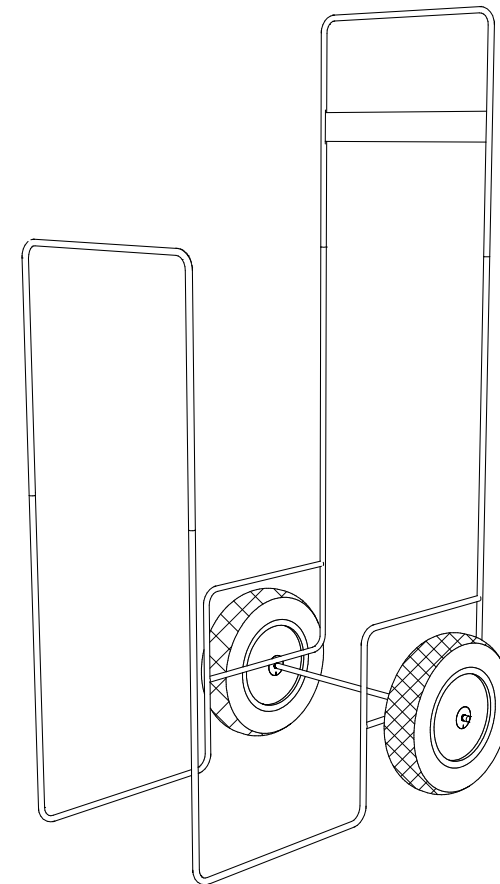
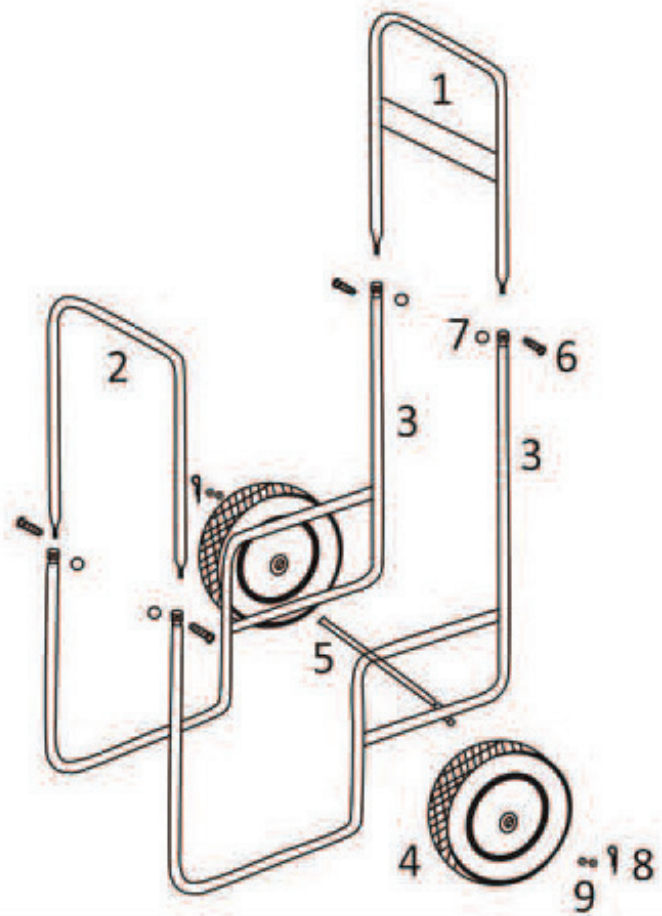
Benutzen Sie die Karre nicht auf Oberflächen die den Reifen Schaden zufügen könnten.

Der Artikel ist kein Fortbewegungsmittel. Sie dürfen keine Menschen und Tiere damit transportieren oder als Selbstfahrer verwenden. Er darf auch nicht an Fahrzeuge wie z. B. Fahrräder angehängt werden.

Halten Sie den Artikel von Kindern fern, sie könnten am Artikel hochklettern. Es besteht Verletzungsgefahr!

Eine nicht bestimmungsmäßige Verwendung des Artikels oder Veränderungen am Produkt können zu Beschädigungen oder Verletzungen führen. Hierfür übernehmen wir keine Haftung.

TEIL	NR.	STK.
	1	1
	2	1
	3	2
	4	2
	5	1
	6	4
	7	4
	8	2
	9	4



Für technischen Support und Serviceanfragen wenden Sie sich vertrauensvoll an unsere geschulten Mitarbeiter unter **www.Deubaservice.de**

Wenn Sie Verbrauchsmaterial, wie z.B. Filter für Pumpen, Staubbeutel für Staubsauger oder ähnliches für Ihr Produkt benötigen, besuchen Sie unseren Internetshop

www.Deuba24online.de

Dort finden Sie auch regelmäßige Sonderangebote und weitere, interessante neue Artikel.
Ein Besuch wird sich immer lohnen.

Hergestellt für:
Deuba GmbH & Co. KG
Zum Wiesenhof 84 · 66663 Merzig · Germany

Copyright by



Alle Rechte vorbehalten. Ohne schriftliche Zustimmung der Deuba GmbH & Co. KG darf dieses Handbuch, auch nicht auszugsweise, in irgendeiner Form reproduziert werden oder unter Verwendung elektronischer, mechanischer oder chemischer Verfahren vervielfältigt oder verarbeitet werden. Änderungen im Sinne des technischen Fortschritts können jederzeit ohne Ankündigungen vorgenommen werden. Das Handbuch wird regelmäßig korrigiert. Für technische und drucktechnische Fehler und ihre Folgen übernehmen wir keine Haftung.