



ESSZIMMERSTUHL

Chair

PRODUKTNUMMER: 103091
103092

Sehr geehrte Kundin, sehr geehrter Kunde,

vielen Dank, dass Sie sich für ein Produkt aus unserem Hause entschieden haben. Um möglichst lange Freude mit dem Produkt zu haben und um einen sicheren Umgang damit zu gewährleisten, beachten Sie bitte unbedingt, die umseitig folgende Aufbau- bzw. Bedienungsanleitung. Bitte bewahren Sie diese Anleitung zum späteren Nachschlagen auf.

Deuba Serviceportal

Für jede Art Service, Reklamationen und technischen Support können Sie sich vertrauensvoll an unsere geschulten Mitarbeiter wenden.

www.Deubaservice.de



Nur für den Hausgebrauch und nicht für gewerbliche Nutzung geeignet.

Hergestellt für:
Deuba GmbH & Co. KG
Zum Wiesenhof 84
66663 Merzig
Germany

ANLEITUNG



Nur für den Hausgebrauch und nicht für gewerbliche Nutzung geeignet.

Warnungen

Wichtig: Bewahren Sie diese Anleitung zum späteren Nachschlagen auf. Sollten Sie eines Tages das Produkt weitergeben, achten Sie darauf, auch diese Anleitung weiterzugeben.

Anzahl der erforderlichen Personen zum Zusammenbau: 2 Personen

Achtung! Ziehen Sie Schrauben erst vollständig an, wenn das Produkt vollständig aufgebaut wurde. Wenn Sie Schrauben zu früh festziehen, kann es beim weiteren Aufbau zu erheblichen Problemen und Aufbauschwierigkeiten kommen.

WARNUNGEN & SICHERHEITSHINWEISE

Packen Sie alle Teile und Elemente des Sets aus und platzieren Sie die Komponenten auf der Oberseite des Kartons oder einer anderen sauberen Oberfläche. Dies schützt Ihr neues Produkt. Achten Sie dabei auch darauf, den Boden nicht zu verkratzen, wenn Sie mit Werkzeugen arbeiten.

Dieses Produkt sollte nur auf festem, ebenem Untergrund verwendet werden. Halten Sie kleine Teile außerhalb der Reichweite von Kindern.

Halten Sie das Verpackungsmaterial und kleine Teile von Babies und kleinen Kindern fern. Es droht Erstickungsgefahr durch Verschlucken.

Entsorgen Sie in Folge das Verpackungsmaterial gemäß der kommunalen Vorschriften. Recycling ist wichtig!

Heben Sie die Anleitung für späteres Nachschlagen auf. Wenn Sie das Produkt eines Tages weitergeben, stellen Sie sicher, dass Sie auch diese Anleitung und die Hinweise weitergeben.



DO'S

Prüfen Sie den Lieferumfang auf Vollständigkeit. Spätere Reklamationen können nicht akzeptiert werden.

Aufgrund der Größe des Produkts empfehlen wir, dass es dort montiert wird, wo es auch später genutzt werden soll.

Prüfen Sie ggf. die Beschläge und ziehen Sie die Schrauben bei Bedarf handfest an. Sollten Sie keine regelmäßige Pflege und Wartung durchführen, reduzieren Sie die Lebensdauer Ihres Produktes erheblich. Wir können für Folgeschäden, die aus mangelnder Wartung und Pflege entstehen, keine Gewährleistungsansprüche übernehmen.

Wenn Sie zum Aufbauen bereit sind, stellen Sie sicher, dass Sie die richtigen Werkzeuge griffbereit haben und dass Sie viel Platz sowie

einem sauberen, trockenen Ort für die Montage haben.

Prüfen Sie alle Elemente und Teile auf Schäden. Trotz sorgfältiger Kontrollen kann es passieren, dass auch die beste Ware auf dem Transportweg Schaden nimmt. Bauen Sie in solch einem Fall Ihr Produkt nicht auf. Defekte Teile können Gefahren und Gesundheitsschäden nach sich ziehen.

Stellen Sie sicher, dass dieses Produkt vor Gebrauch vollständig montiert wird, sowie auf der Illustration gezeigt. Stellen Sie sicher, dass die Beine alle Bodenkontakt haben und Ihr Produkt sicher und fest auf dem Boden aufgestellt ist. Andernfalls könnte eine Gefahr entstehen. Überprüfen Sie, dass alle Schrauben und Bolzen festgezogen sind und kontrollieren Sie dies regelmäßig. Zur Reinigung einen Schwamm und warmes Seifenwasser verwenden. Verwenden Sie keine lösungsmittelhaltigen Reiniger oder Waschmittel, z.B. Bleichmittel können das Produkt beschädigen.

Schützen Sie Ihr Produkt vor Regen und Witterungseinflüssen. Wir empfehlen eine geeignete Schutzhülle zu verwenden!



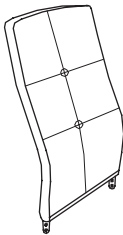


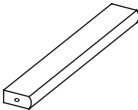

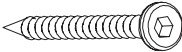

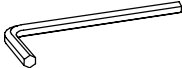
DONT'S

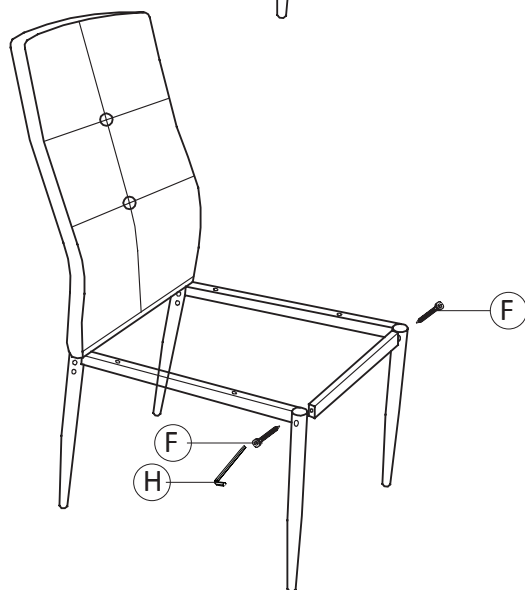
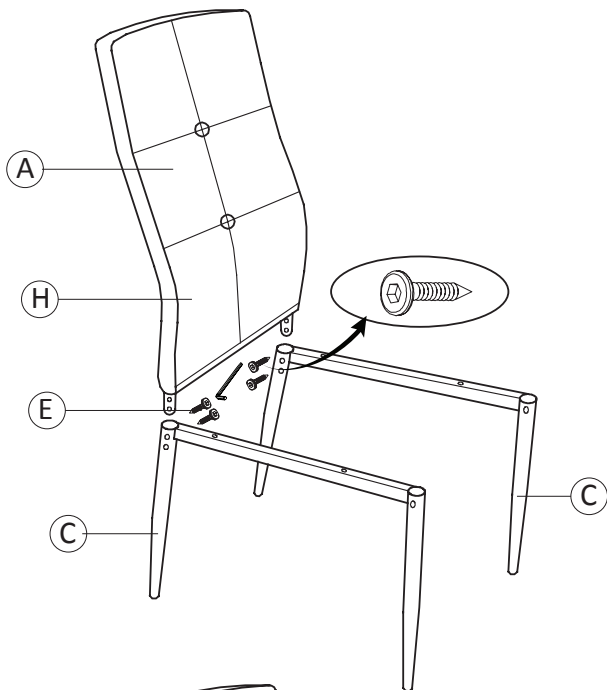
Verwenden Sie keine Elektrowerkzeuge, um dieses Produkt aufzubauen. Die zu große Kraft eines Elektrowerkzeuges führt dazu, dass Schrauben überdreht werden und dadurch nicht mehr halten.

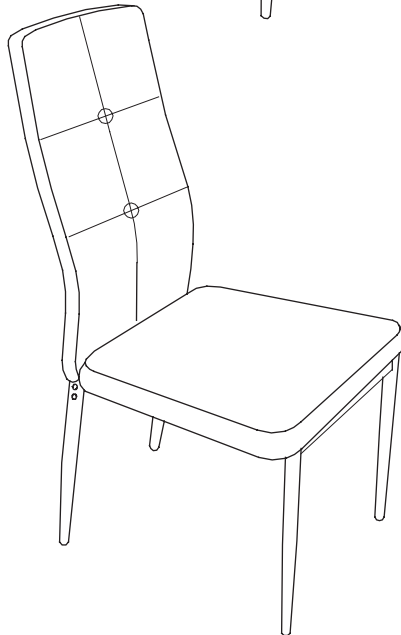
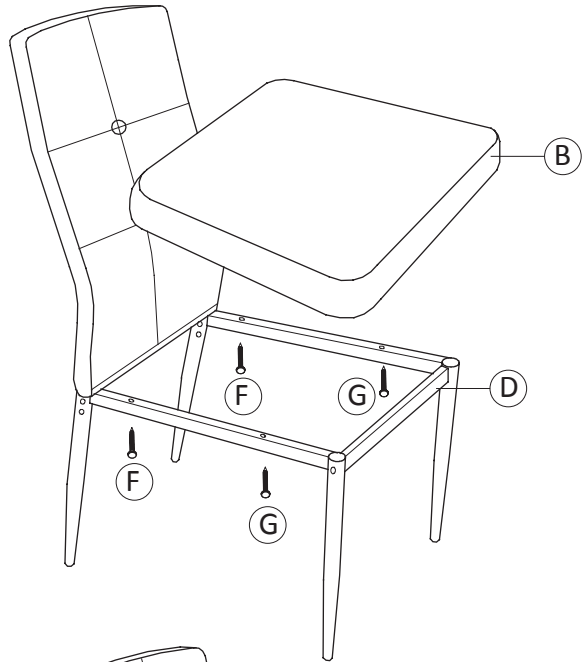
Schrauben oder Bolzen nicht zu fest anziehen. Ziehen Sie Schrauben erst vollständig an, wenn das Produkt vollständig aufgebaut wurde. Auf Tischen dürfen Sie nicht stehen oder sitzen. Verwenden Sie dieses Produkt nicht, wenn Teile fehlen, beschädigt oder abgenutzt sind. Verwenden Sie niemals Scheuermittel oder chemische Reinigungsmittel.

Lassen Sie ihr Produkt nicht im Regen stehen. Schützen Sie es vor Witterungseinflüssen.



TEIL	NR.	STK.
	A	1
	B	1
	C	2
	D	1
 6 x 12	E	4
 6 x 40	F	4
 4 x 40	G	2
	H	1





Für technischen Support und Serviceanfragen wenden Sie sich vertrauensvoll an unsere geschulten Mitarbeiter unter **www.Deubaservice.de**

Wenn Sie Verbrauchsmaterial, wie z.B. Filter für Pumpen, Staubbeutel für Staubsauger oder ähnliches für Ihr Produkt benötigen, besuchen Sie unseren Internetshop

www.Deuba24online.de

Dort finden Sie auch regelmäßige Sonderangebote und weitere, interessante neue Artikel. Ein Besuch wird sich immer lohnen.

Hergestellt für:
Deuba GmbH & Co. KG
Zum Wiesenhof 84 · 66663 Merzig · Germany

Copyright by



Alle Rechte vorbehalten. Ohne schriftliche Zustimmung der Deuba GmbH & Co. KG darf dieses Handbuch, auch nicht auszugsweise, in irgendeiner Form reproduziert werden oder unter Verwendung elektronischer, mechanischer oder chemischer Verfahren vervielfältigt oder verarbeitet werden. Änderungen im Sinne des technischen Fortschritts können jederzeit ohne Ankündigungen vorgenommen werden. Das Handbuch wird regelmäßig korrigiert. Für technische und drucktechnische Fehler und ihre Folgen übernehmen wir keine Haftung.