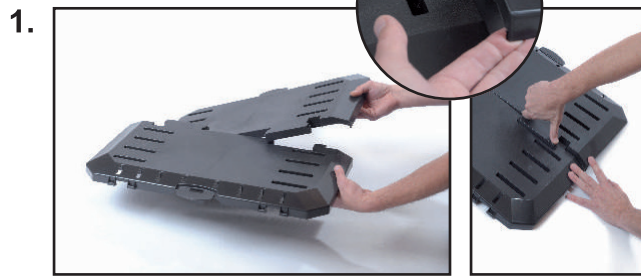
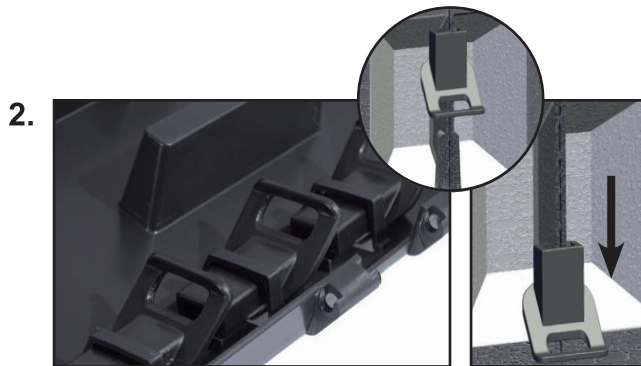


MONTAGEANLEITUNG SCHNELLKOMPOSTER



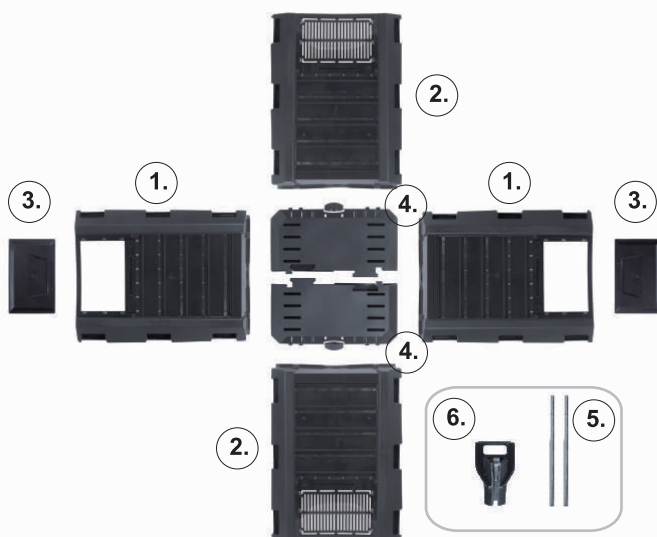
Stecken Sie den 2-teiligen Deckel wie auf nebenstehender Abbildung zusammen. Dann entnehmen Sie die 12 im Deckel befindlichen Verbindungsclips (Abb.2).



Stellen Sie die 4 Seitenteile zusammen und verbinden diese mit je drei Verbindungs-Clips pro Außenecke. Clip aufsetzen und herunterschieben.



Setzen Sie zum Schluss den Deckel auf die montierten Seiten und schieben Sie die 2 Metallstifte für das Deckelscharnier durch die vorgesehenen Buchsen im Deckel.



Kartoninhalt:

- 1. 2 Seitenteile mit Aussparung für Entnahmeklappe
- 2. 2 Seitenteile mit Belüftungsschlitzen
- 3. 2 Entnahmeklappen
- 4. 2-teiliger Deckel
- 5. 2 Metallstifte für Deckelscharnier
- 6. 12 Seitenwand-Verbindungsclips