

BDA-105415/106598-002

Weihnachtsmann auf Leiter

Artikel-Nr: 105415, 106598

Modell-Nr: DBWL001, DBWL002



ANLEITUNG

Sehr geehrte Kundin, sehr geehrter Kunde,

mit dem Kauf eines unserer Markenprodukte haben Sie eine gute Wahl getroffen. Um möglichst lange Freude mit dem Produkt zu haben und um einen sicheren Umgang damit zu gewährleisten, beachten Sie bitte unbedingt die umseitig folgende Aufbau- bzw. Bedienungsanleitung. Um den gewünschten hohen Qualitätsstandard zu erfüllen, unterliegen unsere Artikel regelmäßigen Kontrollen und entsprechen selbstverständlich stets den hohen Anforderungen der Europäischen Union. Auch bei den besten Produkten können z.B. durch äußere Umstände Mängel auftreten. Wir stehen zu unserem Qualitätsversprechen und bieten Ihnen den bestmöglichen Service. Sollte ein Problem auftreten, wenden Sie sich an unsere geschulten Mitarbeiter für jede Art Service, Reklamationen und technischen Support.



WICHTIG!

Lesen Sie vor der ersten Verwendung die Anleitung vollständig und gründlich durch. Bewahren Sie diese Anleitung zum späteren Nachschlagen auf. Sollten Sie eines Tages das Produkt weitergeben, achten Sie darauf, auch diese Anleitung weiterzugeben.



ACHTUNG! POTENTIELLE GEFAHR!

Beachten Sie die Sicherheitshinweise und Aufbauanweisungen, um das Risiko von Verletzungen oder Beschädigungen am Produkt zu vermeiden.



ERSTICKUNGSGEFAHR!

Halten Sie kleine Teile und Verpackungsmaterial von Kindern fern!



PRODUKTVERÄNDERUNG

Nehmen Sie niemals Änderungen am Produkt vor! Durch Änderungen erlischt die Gewährleistung und das Produkt kann unsicher bzw. schlimmstenfalls sogar gefährlich werden.



WARNUNG VOR ELEKTRISCHER SPANNUNG!

Aufgrund von elektrischer Spannung besteht Gefahr für Leben und Gesundheit von Personen.

ALLGEMEINE SICHERHEITSHINWEISE

- Das Produkt benötigt eine Stromversorgung von 230V~50Hz. Bitte überprüfen Sie vor der Verwendung, dass die passende Stromversorgung gegeben ist.
- Zur Vermeidung von Gefahren wenden Sie sich bei Schäden am Gerät an unseren Kundenservice oder schicken Sie das Gerät zwecks Austausch an eines unserer autorisierten Servicecenter ein, und versuchen Sie nicht, ohne unsere Genehmigung einen Austausch vorzunehmen.
- Diese Beleuchtungsprodukte dürfen ausschließlich mit den mitgelieferten Netzteilen/Adaptern genutzt werden!
- Die LED können nicht ausgetauscht werden! Versuchen Sie nicht diese zu ersetzen.
- Schließen Sie das Netzteil nicht an der Steckdose an, solange der Artikel noch verpackt ist.

- **ACHTUNG!** Lesen Sie alle Sicherheitshinweise und Anweisungen. Versäumnisse bei der Einhaltung der Sicherheitshinweise und Anweisungen können elektrischen Schlag, Brand und/oder schwere Verletzungen verursachen.
- Achten Sie darauf, dass kein Wasser in das Gerät eindringen kann. Tauchen Sie das Gerät niemals in Wasser oder andere Flüssigkeiten.
- Benutzen Sie das Gerät nicht, wenn der Netzstecker, das Netzkabel oder ein anderes Teil des Geräts defekt oder beschädigt ist.
- Entfernen Sie den Netzstecker nicht durch Herausziehen am Netzkabel aus der Steckdose.
- Netzstecker dürfen nie mit nassen Händen ein- oder ausgesteckt werden.
- Schließen Sie die Produkte nur mit den mitgelieferten Adaptern/Netzteilen an die Netzsteckdose an. Es besteht sonst akute Stromschlag-/ Verletzungsgefahr!
Originale Stecker und dazu passende Steckdosen reduzieren das Risiko eines Stromschlags.

BATTERIE SICHERHEITSHINWEISE

- Verwenden Sie ausschließlich die dafür vorgesehene Batterie! Andere Batterien könnten aufplatzen und zu Verletzungen oder Beschädigungen des Geräts oder der Person führen.
- Wenn die Batterie nicht genutzt wird, sollten Sie diese von anderen Metallgegenständen wie Büroklammern, Münzen, Schlüsseln, Nägeln, Schrauben oder anderen kleinen Metallgegenständen, die eine Verbindung von einem Anschluss zum anderen herstellen können, fernhalten. Ein Kurzschluss der Batteriepole kann zu Verbrennungen oder einem Brand führen.
- Verwenden Sie keine beschädigten oder umgebauten Batterien. Defekte oder modifizierte Batterien können sich unvorhersehbar verhalten und zu Feuer, Explosionen oder Verletzungsgefahr führen.
- Setzen Sie eine Batterie nicht einem Feuer oder einer übermäßigen Temperatur aus. Feuer oder hohe Temperaturen über 130°C (266°F) können zu einer Explosion führen.
- Nehmen Sie niemals Änderungen am Gerät vor! Sie dürfen das Gerät oder die Batterie nicht modifizieren oder versuchen es zu reparieren.
- Das Gerät nicht im Freien oder im Auto aufbewahren. Die Batterie darf nur in einem trockenen Innenbereich aufbewahrt oder verwendet werden.
- Versuchen Sie nicht, die Batterie zu zerlegen, zu öffnen oder zu warten. Nur durch den für dieses Produkt vorgesehenen Batterie ersetzen.
- Die Batterie nicht zerdrücken, durchstechen, modifizieren, dem Wasser aussetzen und im freien oder über den Hausmüll entsorgen!



BESTIMMUNGSGEMÄßE VERWENDUNG

Dieser Artikel ist für den Einsatz im Innen- und Außenbereich vorgesehen. Verwenden Sie das Produkt nur für seinen vorgeschriebenen Zweck. Für entstandene Schäden aufgrund einer nicht bestimmungsgemäßen Verwendung übernimmt der Hersteller keine Haftung. Jegliche Modifikation am Produkt kann die Sicherheit negativ beeinflussen, Gefahren verursachen und führt zum Erlöschen der Gewährleistung.

Nur für den Hausgebrauch und nicht für gewerbliche Nutzung geeignet.

AUSPACKHINWEISE

Öffnen Sie den Karton und nehmen Sie das Produkt heraus.

Prüfen Sie das Produkt nach dem Auspacken auf Vollständigkeit oder Beschädigungen. Spätere Reklamationen können nicht akzeptiert werden.



WARTUNGS- UND PFLEGEHINWEISE

Vor Wartungsarbeiten oder Kontrollmaßnahmen immer das Gerät abschalten und den Netzstecker ziehen.

Prüfen Sie alle Teile auf Abnutzungserscheinungen. Bei Feststellungen von Mängeln, das Produkt nicht weiterverwenden. Lassen Sie Teile nur gegen Original- Ersatzteile von einem Fachmann austauschen, gemäß den Vorgaben des Herstellers. Durch mangelnde Pflege und Wartung kann das Gerät Schaden nehmen. Gefährliche Situationen können entstehen. Das Gerät darf aus Gründen der elektrischen Sicherheit nicht mit Flüssigkeiten behandelt oder gar darin eingetaucht werden. Eine regelmäßige Wartung trägt zur Sicherheit des Produkts bei und erhöht die Lebensdauer.

TECHNISCHE DATEN

ArtikelNr.:	105415	106598
Netzspannung	220-240V 50/60Hz	220-240V 50/60Hz
Ausgangsspannung	36V	36V
Leistung LED	9W	6W
Schutzart	IP 44	IP 44



ENTSORGUNG

Am Ende der langen Lebensdauer Ihres Artikels führen Sie bitte die wertvollen Rohstoffe einer fachgerechten Entsorgung zu, so dass ein ordnungsgemäßes Recycling stattfinden kann. Sollten Sie sich nicht sicher sein, wie Sie am besten vorgehen, helfen die örtlichen Entsorgungsbetriebe oder Wertstoffhöfe gerne weiter.



KORREKTE ENTSORGUNG DIESES PRODUKTS

Entsorgen Sie elektronische Geräte nie über den Hausmüll! Bringen Sie defekte oder aussortierte Geräte zu Wertstoffhöfen.

Innerhalb der EU weist dieses Symbol darauf hin, dass dieses Produkt nicht über den Hausmüll entsorgt werden darf. Altgeräte enthalten wertvolle recyclingfähige Materialien, die einer Wiederverwertung zugeführt werden sollten und um die Umwelt bzw. der menschlichen Gesundheit nicht durch unkontrollierte Müllbeseitigung zu schaden. Bitte entsorgen Sie Altgeräte deshalb über geeignete Sammelsysteme oder senden Sie das Gerät zur Entsorgung an die Stelle, bei der Sie es gekauft haben. Diese wird dann das Gerät der stofflichen Verwertung zuführen.

Batterien

Als Endnutzer sind Sie zur Rückgabe gebrauchter Batterien gesetzlich verpflichtet. Sie können Batterien nach Gebrauch an uns oder in den dafür vorgesehenen Rücknahmestellen (z.B. in kommunalen Sammelstellen oder im Handel) unentgeltlich Zurückgeben.

Sie können die Batterien auch an uns zurücksenden. Wir erstatten Ihnen das Briefporto für die Rücksendung der Altbatterie.

Die auf den Batterien abgebildeten Symbole haben folgende Bedeutung:

= Batterie darf nicht in den Hausmüll gegeben werden

Pb = Batterie enthält mehr als 0,004 Masseprozent Blei

Cd = Batterie enthält mehr als 0,002 Masseprozent Cadmium

Hg = Batterie enthält mehr als 0,0005 Masseprozent Quecksilber.

INSTRUCTIONS

Dear Customer,

You have made a good choice by buying one of our brand-name products. To enjoy the product for as long as possible and ensure safe handling, please be sure to observe the setup and usage instructions on the following pages. Our products are regularly inspected to ensure that they meet the desired high quality standard and, of course, always comply with the stringent requirements of the European Union. Even the best products can be subject to defects, e.g. due to external factors. We stand by our quality promise and offer you the best possible service. If a problem does occur, please contact our trained staff regarding all service matters, complaints and technical support.



IMPORTANT!

Please read the instructions thoroughly and in their entirety before using the product for the first time. Keep these instructions for future reference. Should you pass the product on in future, ensure that you also include these instructions.



CAUTION! POTENTIAL DANGER!

Observe the safety information and setup instructions to avoid the risk of injury or damage to the product.



RISK OF SUFFOCATION!

Keep small parts and packaging material out of the reach of children!



PRODUCT MODIFICATION

Never make modifications to the product! Modifications will invalidate the warranty and the product may become unsafe or, in the worst case scenario, dangerous.



WARNING – ELECTRICAL VOLTAGE!

Danger to life and health of persons due to electrical voltage.

GENERAL SAFETY INFORMATION

- The product requires a power supply of 230V~50Hz. Please check that the appropriate power supply is available before use.
- To avoid danger in the event of damage to the appliance, please contact our Customer Service team or send the appliance to one of our authorised service centres for repair; do not attempt to replace parts without our authorisation.
- This lighting product must only be used with the supplied power supply unit/adapter!
- The LEDS cannot be replaced! Do not attempt to replace them.
- Do not plug the adapter into the power socket while the item is still in its packaging.
- CAUTION! Read all safety information and instructions. Failure to follow the safety information and instructions may cause electric shock, fire and/or serious injury.
- Ensure that water cannot get inside the appliance. Never immerse the appliance in water or other liquids.

- Do not use the appliance if the mains plug, mains cable or any other part of the appliance is defective or damaged.
- Do not remove the mains plug from the socket by pulling on the mains cable.
- Never insert or remove the mains plug with wet hands.
- Only plug the product into the mains socket using the adapter/power supply unit supplied. There is an acute risk of electric shock/injury if you do not do so!
Original plugs and matching sockets reduce the risk of electric shock.

BATTERY SAFETY INSTRUCTIONS

- Use only the intended battery! Use of a different battery may result in an explosion, with the risk of damage to the appliance and personal injury.
- When the battery is not in use, it must be kept away from other metal objects such as paper clips, coins, keys, nails, screws and other small metal items, which have the potential to create a connection between terminals. Short-circuiting the battery terminals may cause burns and fire.
- Do not use damaged or modified batteries. Defective or modified batteries can be unpredictable and may cause fire, explosion and injury.
- Do not expose a battery to fire or excessive temperatures. Fire and high temperatures exceeding 130°C (266°F) can result in an explosion.
- Never make modifications to the appliance! Do not attempt to modify or repair the appliance or battery.
- Do not store the appliance in a car or outdoors. The battery must only be stored or used in a dry indoor environment.
- Do not attempt to disassemble, open or service the battery. Only replace the battery with one that is specified for this product.
- The battery must not be crushed, punctured, modified or exposed to water, and must not be disposed of outside or with household waste!



INTENDED USE

This item is intended for indoor and outdoor use. Use the product only for the purpose it is intended for. The manufacturer accepts no liability for damage caused by unintended use. Any modification to the product may negatively impact safety, cause hazards and invalidate the warranty.

Only suitable for domestic use; not for commercial use.

UNPACKING INSTRUCTIONS

Open the box and remove the product.

After unpacking, please check the product for damage and to ensure it is complete. Subsequent claims cannot be accepted.



MAINTENANCE AND CARE INSTRUCTIONS

Always switch off the appliance and disconnect the mains plug before carrying out maintenance or inspection work.

Check all the parts for signs of wear. Do not continue to use the product if you find any defects. Only have parts replaced with original spare parts by a specialist in accordance with the

manufacturer's specifications. A lack of care and maintenance can damage the appliance. Dangerous situations can arise. To ensure electrical safety, the appliance must not be subjected to liquids or be immersed in them. Regular maintenance helps to ensure the safety of the product and increases its service life.

TECHNICAL DATA

Item no.:	105415	106598
Mains voltage	220-240V 50/60Hz	220-240V 50/60Hz
Output voltage	36V	36V
LED performance	9W	6W
Protection category	IP 44	IP 44



DISPOSAL

At the end of your item's long service life, please dispose of the valuable raw materials properly so that proper recycling can take place. If you are not sure how best to proceed, the local waste disposal companies or recycling centres will be happy to help.



CORRECT DISPOSAL OF THIS PRODUCT

Never dispose of electronic appliances as household waste! Take defective or discarded appliances to recycling centres.

Within the EU, this symbol indicates that this product must not be disposed of as household waste. Old appliances contain valuable recyclable materials that should be recycled so that there is no harm to the environment or human health as a result of uncontrolled waste disposal. Please therefore dispose of old appliances via suitable collection systems or return the appliance for disposal at the place where you bought it. They will then send the appliance for recycling.

Batteries

As the end user, you are legally obliged to return used batteries. Once used, you can return batteries to us or to designated collection points (e.g. local authority collection points or retailers) free of charge.

You can also send the batteries back to us. We will refund the postage for returning the used battery.

The symbols shown on the batteries mean the following:

= Battery must not be disposed of with household waste

Pb = Battery contains more than 0.004 % of lead by weight

Cd: Battery contains more than 0.002 % of cadmium by weight

Hg: Battery contains more than 0.0005 % mercury by weight.

NOTICE D'UTILISATION

Chère cliente, cher client,

Vous avez fait le bon choix en achetant un des produits de notre marque. Afin de profiter le plus longtemps possible de ce produit et de pouvoir l'utiliser en toute sécurité, nous vous prions de respecter scrupuleusement la notice de construction et d'utilisation imprimée au verso. Pour fournir le haut niveau de qualité que nous souhaitons garantir, nos produits sont soumis à des contrôles réguliers et répondent naturellement toujours aux exigences strictes de l'Union Européenne. Toutefois, des défauts peuvent apparaître, même sur les meilleurs produits ; par exemple pour des raisons extérieures à ceux-ci. Nous restons fidèles à notre engagement en matière de qualité en vous proposant le meilleur service après-vente possible. En cas de problème, contactez l'un-e de nos employé-e-s qualifié-e-s pour tout type de service après-vente, pour toute réclamation, ou pour toute assistance technique.



IMPORTANT !

Veillez lire la notice attentivement et dans son intégralité avant la première utilisation. Conservez cette notice afin de pouvoir vous y reporter par la suite. Si vous devez un jour transmettre le produit à une autre personne, veillez à lui fournir également la notice.



ATTENTION ! DANGER POTENTIEL !

Respectez les consignes de sécurité et la notice de construction afin d'éviter tout risque de blessures ou de détérioration du produit.



RISQUE DE SUFFOCATION !

Gardez les petites pièces et l'emballage hors de portée des enfants !



MODIFICATION DU PRODUIT

N'apportez en aucun cas une modification au produit ! Toute modification entraîne l'annulation de la garantie et peut rendre le produit risqué à utiliser ou même dangereux dans le pire des cas.



MISE EN GARDE CONTRE LA TENSION ÉLECTRIQUE !

La présence d'une tension électrique entraîne des risques pour la vie et la santé des personnes.

CONSIGNES GÉNÉRALES DE SÉCURITÉ

- L'alimentation de l'appareil doit se faire par une tension électrique de 230 V~50 Hz. Veuillez vérifier que l'alimentation électrique est adaptée avant toute utilisation.
- Pour éviter les risques lorsque l'appareil est endommagé, adressez-vous au service client ou envoyez l'appareil à l'un de nos centres après-vente agréés en vue de son remplacement. N'essayez pas de procéder à un échange sans notre autorisation.
- Ces produits d'éclairage doivent être utilisés uniquement avec les blocs d'alimentation/adaptateurs fournis !
- Les éclairages LED ne peuvent pas être changés ! N'essayez pas de les remplacer.
- Ne connectez pas le bloc d'alimentation à la prise pendant que le produit se trouve dans l'emballage.

- ATTENTION ! Lisez l'intégralité des consignes de sécurité et instructions. Le non-respect des consignes de sécurité et instructions peut provoquer une électrocution, un incendie et/ou des blessures graves.
- Veillez à ce que l'eau ne pénètre pas dans l'appareil. Ne plongez jamais l'appareil dans l'eau ou tout autre liquide.
- N'utilisez pas l'appareil si la fiche secteur, le câble d'alimentation ou une autre partie de l'appareil sont défectueux ou endommagés.
- Ne pas ôter la fiche en tirant sur le câble d'alimentation pour l'extraire de la prise.
- La fiche ne doit pas être insérée ou retirée avec des mains mouillées.
- Connectez les produits à la prise secteur en utilisant exclusivement les adaptateurs/blocs d'alimentation fournis. Sinon, il y a un risque d'électrocution/blessure sévère ! Les fiches d'origine et les prises adaptées réduisent le risque de choc électrique.

BATTERIE CONSIGNES DE SÉCURITÉ

- Veuillez toujours utiliser une pile prévue à cet effet ! D'autres piles pourraient éclater et provoquer des blessures ou dommages sur l'appareil ou les personnes.
- Lorsque la pile n'est pas utilisée, il convient de la conserver loin d'autres objets en métal, tels les agrafes, pièces de monnaie, clés, clous, vis et autres petits objets métalliques susceptibles d'établir une connexion électrique de l'un à l'autre. Un court-circuit des pôles de la batterie peut engendrer des brûlures ou un incendie.
- N'utilisez pas de piles endommagées ou transformées. Les batteries défectueuses ou modifiées peuvent avoir un comportement imprévisible et provoquer des feux, explosions ou risques de blessure.
- Ne pas exposer une pile au feu ou à une température excessive. Le feu et les températures supérieures à 130°C (266°F) peuvent provoquer une explosion.
- Ne jamais apporter de modifications à l'appareil ! Vous ne devez pas modifier l'appareil ou la pile ni essayer de les réparer.
- Ne pas stocker l'appareil en extérieur ou dans une voiture. La pile doit être stockée ou utilisée exclusivement à l'intérieur, dans un endroit sec.
- N'essayez pas de démonter, ouvrir ou réparer la pile. Remplacez uniquement par une pile prévue pour ce produit.
- Ne pas écraser, transpercer, modifier la pile, ni l'exposer à l'eau et ne pas l'éliminer dans la nature ou dans les ordures ménagères !



UTILISATION CONFORME

Cet article est destiné à une utilisation aussi bien à l'intérieur qu'à l'extérieur. Utilisez ce produit exclusivement pour l'usage auquel il est destiné. Le fabricant décline toute responsabilité pour tout dégât causé en raison d'une utilisation non conforme. Toute modification apportée au produit peut avoir des conséquences négatives en matière de sécurité, engendrer des risques, et entraîner l'annulation de la garantie.

Ce produit a uniquement été conçu pour un usage domestique et non pour un usage commercial.

CONSIGNES DE DÉBALLAGE

Ouvrez le carton et sortez l'appareil.

Une fois le produit déballé, vérifiez qu'il ne présente pas de dégâts et qu'il est complet. Aucune réclamation formulée tardivement ne sera acceptée.



CONSEILS DE MAINTENANCE ET ENTRETIEN

Éteignez l'appareil et débranchez la fiche du cordon d'alimentation de la prise de courant avant toute inspection ou toute opération d'entretien.

Vérifiez toutes les pièces afin de vous assurer qu'elles ne présentent pas de traces d'usure. Si vous constatez des défauts, arrêtez d'utiliser le produit. Les pièces doivent uniquement être remplacées par des pièces de rechange d'origine et l'opération doit uniquement être réalisée par un professionnel le conformément aux consignes du fabricant. L'appareil peut se détériorer s'il n'est pas suffisamment entretenu. Cela peut entraîner des risques. Il ne faut pas utiliser de liquides avec l'appareil et l'appareil ne doit pas être plongé dans des liquides pour des raisons de sécurité électrique. Un entretien régulier contribue à la sûreté du produit et augmente sa durée de vie.

CARACTÉRISTIQUES TECHNIQUES

N° d'article :	105415	106598
Tension réseau	220-240V 50/60Hz	220-240V 50/60Hz
Tension de sortie	36V	36V
Puissance LED	9W	6W
Type de protection	IP 44	IP 44



ÉLIMINATION

À l'issue de longues années de loyaux services, lorsque votre produit sera hors d'usage, veuillez en éliminer les matières premières recyclables de manière à ce qu'elles soient recyclées conformément à la réglementation applicable. Si vous avez un doute sur la meilleure façon de procéder, renseignez-vous auprès des entreprises qui gèrent les déchets dans votre localité ou des déchetteries de la région.



MISE AU REBUT APPROPRIÉE DU PRODUIT

Ne jetez jamais les appareils électroniques avec les ordures ménagères ! Apportez vos appareils défectueux et déclassés en déchetterie.

Au sein de l'UE, ce symbole indique que le produit ne doit pas être jeté avec les ordures ménagères. Les appareils usagés contiennent des matériaux précieux recyclables qu'il convient d'envoyer au recyclage afin de ne pas porter préjudice à l'environnement ou à la santé humaine par une élimination incontrôlée des déchets. Merci donc d'éliminer vos anciens appareils dans des centres de collecte adaptés ou de les rapporter à l'endroit où vous les avez achetés. Ainsi, l'appareil pourra bénéficier d'une revalorisation de ses matériaux.

Piles

En tant qu'utilisateur final, vous êtes légalement tenu de rapporter les piles usagées. Après utilisation, vous pouvez rapporter les piles gratuitement chez nous ou dans les points de collecte prévus à cet effet (par ex. dans les points de collecte de votre commune ou dans les commerces).

Vous pouvez également expédier les piles à notre adresse. Nous vous remboursons les frais d'affranchissement pour le renvoi par courrier de la pile usagée.

Les symboles représentés sur les piles ont les significations suivantes :

= la pile ne doit pas être jetée avec les ordures ménagères

Pb = le pourcentage de masse de plomb contenu dans la pile est supérieur à 0,004 %.

Cd = le pourcentage de masse de cadmium contenu dans la pile est supérieur à 0,002 %.

Hg = le pourcentage de masse de mercure contenu dans la pile est supérieur à 0,0005 %.



Le produit et l'emballage sont soumis aux directives de recyclage. Pour plus d'informations, rendez-vous sur: quefairedemesdechets.fr

ISTRUZIONI

Gentile cliente,

con l'acquisto di un nostro prodotto di marca ha compiuto un'ottima scelta. Per assicurare un impiego duraturo e sicuro del prodotto, la preghiamo di leggere attentamente le seguenti istruzioni per il montaggio e l'uso riportate sul retro. Al fine di soddisfare gli elevati standard qualitativi richiesti, i nostri articoli sono sottoposti a controlli periodici e sono naturalmente sempre in linea con i rigorosi requisiti previsti dall'Unione Europea. Anche i prodotti migliori possono manifestare difetti dovuti, ad esempio, a circostanze esterne. Da parte nostra, teniamo fede alla nostra promessa di qualità e mettiamo a sua disposizione il nostro miglior servizio. In caso di problemi o malfunzionamenti, non esiti a contattare il nostro personale qualificato per qualsiasi tipo di richiesta, reclamo o assistenza tecnica.



IMPORTANTE!

Prima del primo utilizzo, legga attentamente tutte le istruzioni d'uso di seguito riportate. Conservi il presente manuale per consultazioni future. In caso di cessione del prodotto a terzi, si assicuri di consegnare anche il presente manuale d'istruzioni.



ATTENZIONE! POTENZIALE PERICOLO!

Osservare le avvertenze di sicurezza e le istruzioni di montaggio per evitare il rischio di lesioni o danni al prodotto.



PERICOLO DI SOFFOCAMENTO!

Tenere le parti più piccole e il materiale d'imballaggio fuori dalla portata dei bambini!



MODIFICHE AL PRODOTTO

Non apportare in nessun caso modifiche al prodotto! Eventuali modifiche possono invalidare la garanzia e rendere il prodotto non sicuro o addirittura pericoloso.



TENSIONE ELETTRICA PERICOLOSA!

Questo simbolo indica pericolo per la vita e la salute delle persone dovuto alla presenza di tensione elettrica.

AVVERTENZE GENERALI DI SICUREZZA

- Il prodotto richiede una tensione di ingresso di 230V~50Hz. Si prega di verificare la disponibilità della tensione elettrica prima dell'uso.
- Al fine di evitare situazioni pericolose, in caso di danneggiamento dell'apparecchio prendere contatto con il nostro servizio clienti o spedire l'apparecchio per la sostituzione ad uno dei nostri centri di assistenza autorizzati. Non provvedere autonomamente alla sostituzione dell'apparecchio senza la nostra autorizzazione.
- I prodotti per l'illuminazione devono essere utilizzati esclusivamente con gli alimentatori o gli adattatori forniti in dotazione!
- I LED non possono essere sostituiti! Non tentare di sostituirli.
- Non collegare l'alimentatore alla presa di corrente quando l'articolo è ancora imballato.

- **ATTENZIONE!** Leggere attentamente le istruzioni e le avvertenze di sicurezza. Il mancato rispetto delle istruzioni e delle avvertenze di sicurezza possono causare folgorazione, incendio e/o lesioni gravi.
- Accertarsi che non penetri acqua all'interno dell'apparecchio. Non immergere mai l'apparecchio in acqua o in altri liquidi.
- Non utilizzare l'apparecchio se la spina, il cavo di alimentazione o una qualsiasi altra componente dell'apparecchio sono difettosi o danneggiati.
- Non staccare la spina dalla presa di corrente tirando il cavo di alimentazione.
- Non maneggiare la spina con le mani bagnate o umide.
- Collegare i prodotti alla presa di corrente solo con gli adattatori o gli alimentatori forniti in dotazione. Altrimenti potrebbe esserci un grave pericolo di scosse elettriche o lesioni! Utilizzando le spine originali e le prese di corrente idonee si riduce il rischio di folgorazione.

ISTRUZIONI PER LA SICUREZZA DELLE BATTERIE

- Utilizzare esclusivamente la batteria prevista allo scopo! Altre batterie potrebbero esplodere e causare lesioni o danni al dispositivo o alla persona.
- Se la batteria non viene utilizzata, tenerla lontano da altri oggetti metallici come graffette da ufficio, monete, chiavi, chiodi, viti o altri piccoli oggetti metallici che possono generare un collegamento da un attacco all'altro. Un cortocircuito dei poli della batteria può causare ustioni o un incendio.
- Non utilizzare batterie danneggiate o modificate. Batterie difettose o modificate possono avere un comportamento imprevedibile e causare incendi, esplosioni o rischio di lesioni.
- Non esporre una batteria al fuoco o a una temperatura eccessiva. Il fuoco o le alte temperature superiori a 130°C (266°F) possono causare un'esplosione.
- Non apportare in alcun caso modifiche all'apparecchio! Non modificare la batteria oppure tentare di ripararla.
- Non conservare l'apparecchio all'aria aperta o in auto. La batteria può essere conservata o utilizzata solo in un ambiente chiuso asciutto.
- Non cercare di smontare, aprire o eseguire la manutenzione sulla batteria. Sostituire solo con la batteria prevista per questo prodotto.
- La batteria non deve essere schiacciata, inserita con forza, modificata, esposta all'acqua e alle intemperie o smaltita nei rifiuti domestici.



UTILIZZO CONFORME ALLA DESTINAZIONE D'USO

Questo articolo è destinato all'uso interno ed esterno. Utilizzare il prodotto solo per lo scopo previsto. Il produttore declina qualsiasi responsabilità per danni derivanti da un uso improprio del prodotto. Qualsiasi modifica al prodotto può influire negativamente sulla sicurezza, causare pericolo e invalidare la garanzia.

Solo per uso domestico. Non adatto a un utilizzo commerciale.

ISTRUZIONI DI DISIMBALLAGGIO

Aprire il cartone di imballaggio ed estrarre il prodotto.

Dopo aver disimballato il prodotto verificare che sia integro e non presenti danneggiamenti.

Reclami tardivi non potranno essere accettati.



ISTRUZIONI DI CURA E MANUTENZIONE

Prima di eseguire qualsiasi operazione di manutenzione o controllo, spegnere e scollegare l'apparecchio dalla presa di corrente.

Esaminare tutte le componenti per verificare l'eventuale presenza di tracce di usura. Se si riscontrano difetti o danneggiamenti, non utilizzare il prodotto. Far sostituire le componenti difettose da personale qualificato e utilizzare solo pezzi di ricambio originali, in conformità con le disposizioni del produttore. La mancata cura o la scarsa manutenzione dell'apparecchio possono causare malfunzionamenti. Possono generarsi situazioni di pericolo. L'apparecchio per motivi di sicurezza elettrica non può essere trattato con liquidi oppure immerso in essi. Una manutenzione effettuata regolarmente contribuisce alla sicurezza del prodotto e ne aumenta la durata di vita.

DATI TECNICI

N° articolo:	105415	106598
Tensione di rete	220-240V 50/60Hz	220-240V 50/60Hz
Tensione di uscita	36V	36V
Potenza LED	9W	6W
Grado di protezione	IP 44	IP 44



SMALTIMENTO

Al termine del lungo ciclo di vita dell'articolo provvedere allo smaltimento responsabile delle materie prime per permetterne un corretto recupero. In caso di dubbi rivolgersi ai centri di raccolta e riciclaggio presenti nella propria zona.



CORRETTO SMALTIMENTO DEL PRODOTTO

Non smaltire in alcun caso le apparecchiature elettroniche insieme ai rifiuti domestici! Smaltire le apparecchiature difettose o non idonee presso gli appositi centri di riciclaggio.

All'interno dell'UE, questo simbolo indica il divieto di smaltire il prodotto insieme ai rifiuti domestici. Gli apparecchi dismessi contengono materiali riciclabili preziosi e dovrebbero essere recuperati correttamente per prevenire possibili danni all'ambiente o alla salute umana derivanti dallo smaltimento incontrollato dei rifiuti. Si prega di smaltire le apparecchiature dismesse presso gli appositi sistemi di raccolta o di riconsegnarle al rivenditore presso cui sono state acquistate. Il rivenditore provvederà al corretto riciclo dei materiali.

Batterie

In qualità di utente finale, sei obbligato per legge a restituire le batterie usate. Dopo l'uso, è possibile restituire gratuitamente le batterie a noi o nei punti di raccolta appositi (ad esempio, punti di raccolta comunali o rivenditori).

È possibile anche rispedirci le batterie. Vi rimborseremo le spese di spedizione per la restituzione delle batterie usate.

I simboli mostrati sulle batterie hanno il seguente significato:

= la batteria non deve essere smaltita insieme ai rifiuti domestici

Pb = la batteria contiene più dello 0,004% di piombo

Cd = la batteria contiene più dello 0,002% di cadmio

Hg = la batteria contiene più dello 0,0005% di mercurio.

INTRODUCCIÓN

Apreciada clienta, apreciado cliente:

Ha realizado una buena elección al comprar uno de los productos de nuestra marca. Para poder disfrutar del producto el mayor tiempo posible y garantizar su uso seguro, le solicitamos que, por favor, tenga en cuenta las instrucciones de montaje y uso que siguen al dorso. Con el objetivo de alcanzar un excelente estándar de calidad, nuestros artículos se someten a controles periódicos y, lógicamente, siempre cumplen con las altas exigencias de la Unión Europea. Sin embargo, incluso los mejores productos pueden presentar defectos, por ejemplo, debido a circunstancias externas. Estamos sumamente comprometidos con nuestra misión de ofrecerle la más alta calidad y el mejor servicio posible. Si surge algún inconveniente, rogamos que se ponga en contacto con nuestro personal especializado que le atenderá encantado para cualquier tipo de servicio, reclamación y soporte técnico.



¡IMPORTANTE!

Antes de usar el producto por primera vez, lea atentamente el manual de instrucciones. Conserve estas instrucciones para poder consultarlas más adelante. En caso de que en algún momento entregara este producto a un tercero, no olvide de adjuntarle las presentes instrucciones.



¡ATENCIÓN! ¡RIESGO POTENCIAL!

Siga las indicaciones de seguridad y las instrucciones de montaje para reducir el riesgo de lesiones o daños en el producto.



¡RIESGO DE ASFIXIA!

¡Mantenga las piezas pequeñas y los materiales de embalaje fuera del alcance de los niños!



MODIFICACIONES DEL PRODUCTO

¡No modifique este producto en ningún caso! Cualquier modificación anularía la garantía sobre el buen funcionamiento del producto, pudiendo volverse éste además inseguro o, en los peores casos, peligroso.



¡ADVERTENCIA RESPECTO A LA CORRIENTE ELÉCTRICA!

Debido a la presencia de corriente eléctrica, el producto puede representar un riesgo para la vida y la salud de las personas.

INDICACIONES GENERALES DE SEGURIDAD

- El producto requiere un suministro de corriente eléctrica de 230 V ~50 Hz. Antes del uso, compruebe que el suministro eléctrico sea el adecuado, por favor.
- A fin de evitar cualquier peligro, en caso de constatar daños en el producto, contacte con nuestro servicio de atención al cliente o envíe el equipo para su sustitución a uno de nuestros centros de servicio técnico autorizados y no intente reemplazarlo sin nuestra autorización.
- ¡Estos productos de iluminación deben utilizarse únicamente con las fuentes de alimentación o los adaptadores suministrados!

- ¡Los LED no pueden intercambiarse! No intente sustituirlos.
- No conecte la fuente de alimentación a la toma de corriente mientras el artículo esté embalado.
- ¡ATENCIÓN! Lea todas las indicaciones de seguridad e instrucciones de uso. El incumplimiento de las siguientes indicaciones de seguridad e instrucciones de uso puede ocasionar descargas eléctricas, incendios y/o lesiones graves.
- Asegúrese de que no pueda ingresar agua en el equipo. Nunca sumerja el equipo en agua u otros líquidos.
- No utilice el equipo si el enchufe, el cable de alimentación u otra de sus piezas presentan algún defecto o están dañados.
- No desenchufe el aparato tirando del cable de alimentación.
- No conecte ni desconecte nunca el enchufe con las manos mojadas.
- Conecte los productos a la toma de corriente únicamente con las fuentes de alimentación o los adaptadores suministrados. De lo contrario, ¡hay riesgo de descargas eléctricas o lesiones! Los enchufes originales y las tomas adecuadas reducen el riesgo de una descarga eléctrica.

INSTRUCCIONES DE SEGURIDAD DE LA BATERÍA

- ¡Utilice únicamente la pila prevista! Si utiliza otro tipo de pila, esta podría reventar y causar lesiones o daños al equipo o a la persona.
- Cuando la pila no esté en uso, manténgala alejada de otros objetos metálicos como clips, monedas, llaves, clavos, tornillos u otros elementos metálicos pequeños que pudieran puentear sus contactos. Un cortocircuito de los contactos de la pila puede causar quemaduras o incendios.
- No utilice pilas dañadas o modificadas. Una pila defectuosa o modificada puede funcionar de manera imprevisible y provocar incendios, explosiones o riesgo de lesiones.
- No exponga la pila al fuego o a una temperatura excesiva. El fuego o las temperaturas elevadas, superiores a 130°C (266°F), pueden provocar una explosión.
- ¡No modifique este equipo en ningún caso! No debe modificar ni intentar reparar el equipo o la pila.
- No guarde el equipo al aire libre o en el interior de un coche. La pila únicamente puede almacenarse o utilizarse en espacios interiores secos.
- No intente desmontar, abrir o reparar la pila. Cuando deba efectuar una sustitución, utilice únicamente la pila prevista para este producto.
- ¡No aplaste, perforo, modifique o exponga la pila al agua, ni la deseche en lugares al exterior o con la basura doméstica!



USO PREVISTO

Este artículo está diseñado para el uso en interiores y exteriores. El producto debe emplearse únicamente para su fin previsto. El fabricante no asume ningún tipo de responsabilidad en caso de daños ocasionados por el uso inadecuado del producto. Cualquier modificación realizada en el producto puede ser perjudicial para la seguridad u ocasionar riesgos, y anulará la garantía.

Apto únicamente para uso doméstico, no utilizar para fines comerciales.

INDICACIONES PARA EL DESEMBALAJE

Abra la caja y saque el producto.

A continuación, asegúrese de que el equipo no tenga daños y esté completo. No se aceptarán reclamaciones posteriores.



INSTRUCCIONES DE MANTENIMIENTO Y CUIDADO

Apague siempre el equipo y desconecte el enchufe de alimentación antes de realizar trabajos de mantenimiento o tareas de control.

Revise todos los componentes para verificar que no estén deteriorados. Si constata algún daño, no vuelva a utilizar el equipo. Utilice únicamente piezas de repuesto originales y solicite a un técnico especializado que sustituya las piezas dañadas de conformidad con las indicaciones del fabricante. En caso de mantenimiento o cuidado incorrecto, el equipo puede dañarse. Se pueden generar situaciones peligrosas. Por razones de seguridad eléctrica, el equipo no se debe utilizar con líquidos ni ser sumergido en ellos. Un mantenimiento regular garantiza la seguridad del producto y prolonga su vida útil.

DATOS TÉCNICOS

N.º de artículo:	105415	106598
Tensión de red	220-240V 50/60Hz	220-240V 50/60Hz
Tensión de salida	36V	36V
Rendimiento del LED	9W	6W
Grado de protección	IP 44	IP 44



ELIMINACIÓN

Al final de la prolongada vida útil de su artículo, elimine las materias primas valiosas de forma adecuada para que se puedan reciclar según corresponda. Consulte a las empresas de gestión de residuos o a los centros de reciclaje locales si tiene alguna duda.



ELIMINACIÓN ADECUADA DE ESTE PRODUCTO

¡Nunca deseche equipos electrónicos junto con los residuos domésticos! Lleve los equipos defectuosos o separados a centros de reciclaje.

Dentro de la UE, este símbolo indica que el producto no puede eliminarse junto con los residuos domésticos. Los equipos obsoletos contienen valiosos materiales reciclables que deben desecharse en instalaciones apropiadas, con el objetivo de evitar daños al medio ambiente y a la salud de las personas derivados de una eliminación sin control de residuos. Por eso, deseche sus equipos obsoletos a través de sistemas de recolección adecuados o envíe el equipo al sitio en el que lo ha adquirido, para que se encarguen allí del reciclaje de los materiales.

Pilas y baterías

Como usuario final, tiene la obligación legal de devolver las pilas y baterías usadas. Después de su uso, puede devolvernos las pilas y baterías de forma gratuita o entregarlas en los puntos de recogida designados (por ejemplo, los puntos de recogida municipales o los minoristas).

También puede enviarnos las pilas y baterías de vuelta a nosotros. Le reembolsaremos los gastos de envío por la devolución de la pila o batería usada.

Los símbolos que aparecen en las pilas o baterías significan lo siguiente:

La pila o batería no puede desecharse con los residuos domésticos

Pb = la pila o batería contiene más de un 0,004 por ciento en masa de plomo

Cd = la pila o batería contiene más del 0,002 por ciento en masa de cadmio

Hg = La pila o batería contiene más del 0,0005 por ciento en masa de mercurio.

GEBRUIKSAANWIJZING

Beste klant,

U heeft met de aankoop van een van onze merkproducten een goede keuze gemaakt. Om zo lang mogelijk van het product te kunnen genieten en een veilig gebruik ervan te garanderen, dient u de montage- en gebruiksaanwijzing op de ommezijde in acht te nemen. Om aan de gewenste hoge kwaliteitsstandaard te voldoen, worden onze artikelen regelmatig gecontroleerd en voldoen ze uiteraard altijd aan de hoge eisen van de Europese Unie. Ook bij de beste producten kunnen er gebreken ontstaan door bijvoorbeeld externe omstandigheden. Wij houden ons aan onze kwaliteitsbelofte en bieden u de best mogelijke service. Mocht zich een probleem voordoen, neem dan contact op met ons getrainde personeel voor alle soorten service, klachten en technische ondersteuning.



BELANGRIJK!

Lees voor het eerste gebruik de gebruiksaanwijzing volledig en zorgvuldig door. Bewaar deze gebruiksaanwijzing voor toekomstig gebruik. Mocht u het product op een dag doorgeven, zorg er dan voor dat u deze gebruiksaanwijzing ook doorgeeft.



LET OP! POTENTIEEL GEVAAR!

Volg de veiligheids- en montage-instructies om het risico op verwondingen of schade aan het product te voorkomen.



VERSTIKINGSGEVAAR!

Houd kleine onderdelen en verpakkingsmateriaal uit de buurt van kinderen!



WIJZIGINGEN AAN HET PRODUCT

Breng nooit wijzigingen aan het product aan! Door wijzigingen vervalt de garantie en kan het product onveilig of in het ergste geval zelfs gevaarlijk worden.



WAARSCHUWING VOOR ELEKTRISCHE SPANNING!

Elektrische spanning vormt een risico voor het leven en de gezondheid van personen.

ALGEMENE VEILIGHEIDSINSTRUCTIES

- Het product vereist een voeding van 230V ~ 50Hz. Controleer voor gebruik of de juiste voeding beschikbaar is.
- Als het apparaat beschadigd is, neem dan contact op met onze klantenservice of stuur het apparaat naar een van onze geautoriseerde servicecentra voor vervanging om gevaren te voorkomen. Probeer het niet te vervangen zonder onze toestemming.
- Deze verlichtingsproducten mogen alleen worden gebruikt met de meegeleverde voeding/adapters!
- De leds kunnen niet worden vervangen! Probeer ze niet te vervangen.
- Steek de voeding niet in het stopcontact terwijl het artikel nog in de verpakking zit.

- LET OP! Lees alle waarschuwingen en veiligheidsinstructies. Het niet opvolgen van de waarschuwingen en veiligheidsinstructies kan leiden tot elektrische schokken, brand en/of ernstig letsel.
- Zorg ervoor dat er geen water in het apparaat kan komen. Dompel het apparaat nooit onder in water of andere vloeistoffen.
- Gebruik het apparaat niet als de stekker, het netsnoer of enig ander onderdeel van het apparaat defect of beschadigd is.
- Haal de stekker niet uit het stopcontact door aan het netsnoer te trekken.
- Stekkers mogen nooit met natte handen in het stopcontact worden gestoken of eruit worden gehaald.
- Sluit de producten alleen aan op het stopcontact met de meegeleverde adapters/voeding. Anders bestaat er een acuut gevaar voor elektrische schokken/letsel!
Originele stekkers en bijpassende stopcontacten verminderen het risico op een elektrische schok.

VEILIGHEIDSINSTRUCTIES VOOR BATTERIJEN

- Gebruik uitsluitend de hiervoor bedoelde batterij! Andere batterijen kunnen barsten en tot persoonlijk letsel of schade aan het apparaat leiden.
- Als de batterij niet in gebruik is, houd deze dan uit de buurt van andere metalen voorwerpen zoals paperclips, munten, sleutels, spijkers, schroeven en andere kleine metalen voorwerpen die een verbinding tussen de polen kunnen bewerkstelligen. Kortsluiting van de batterijpolen kan brandwonden of brand veroorzaken.
- Gebruik geen beschadigde of omgebouwde batterijen. Defecte of gewijzigde batterijen kunnen zich onvoorspelbaar gedragen en leiden tot brand, explosie of persoonlijk letsel.
- Stel een batterij niet bloot aan vuur of hoge temperaturen. Brand of hoge temperaturen boven 130 °C (266 °F) kunnen een explosie veroorzaken.
- Breng nooit wijzigingen aan het apparaat aan! U mag het apparaat of de batterij niet wijzigen of proberen deze te repareren.
- Het apparaat niet buiten of in de auto opladen of bewaren. De batterij mag alleen worden opgeslagen en gebruikt in een droge binnenruimte.
- Probeer de batterij niet te demonteren, te openen of te repareren. Vervang de batterij alleen door een batterij die voor dit product is ontworpen.
- De batterij niet samendrukken, doorboren, aanpassen, aan water blootstellen of in de natuur of met het huishoudelijk afval weggooien!



BEOOGD GEBRUIK

Dit artikel is bedoeld voor gebruik binnen en buiten. Gebruik het product alleen voor het beoogde doel. De fabrikant aanvaardt geen aansprakelijkheid voor schade als gevolg van oneigenlijk gebruik. Elke wijziging aan het product kan een negatieve invloed hebben op de veiligheid, gevaren veroorzaken en de garantie ongeldig maken.

Alleen voor huishoudelijk gebruik en niet geschikt voor commercieel gebruik.

UITPAKINSTRUCTIES

Open de doos en neem het product eruit.

Controleer het product na het uitpakken op volledigheid of schade. Latere klachten kunnen niet in behandeling worden genomen.



ONDERHOUDSINSTRUCTIES

Schakel het apparaat altijd uit en trek de stekker uit het stopcontact voordat u onderhoudswerkzaamheden of controlemaatregelen uitvoert.

Controleer alle onderdelen op tekenen van slijtage. Als er gebreken worden gevonden, gebruik het product dan niet meer. Laat onderdelen alleen door originele reserveonderdelen vervangen door een specialist, volgens de specificaties van de fabrikant. Onvoldoende onderhoud kan het apparaat beschadigen. Er kunnen gevaarlijke situaties ontstaan. Om redenen van elektrische veiligheid mag het apparaat niet met vloeistoffen worden behandeld of in vloeistoffen worden ondergedompeld. Regelmatig onderhoud draagt bij aan de veiligheid van het product en verlengt de levensduur.

TECHNISCHE GEGEVENS

Artikelnr.:	105415	106598
Netspanning	220-240V 50/60Hz	220-240V 50/60Hz
Uitgangsspanning	36V	36V
Vermogen led	9W	6W
Beschermingsgraad	IP 44	IP 44



AFVALVERWIJDERING

Voer aan het einde van de lange levensduur van het product de waardevolle grondstoffen op de juiste manier af, zodat een goede recycling kan plaatsvinden. Als u niet zeker weet wat u moet doen, helpen de plaatselijke afvalverwerkingsbedrijven of recyclingcentra u graag verder.



CORRECTE VERWIJDERING VAN DIT PRODUCT

Gooi elektronische apparaten nooit bij het huisvuil! Breng defecte apparaten of apparaten die niet meer worden gebruikt naar recyclingcentra.

Binnen de EU geeft dit symbool aan dat dit product niet met het huisvuil mag worden weggegooid. Oude apparaten bevatten waardevolle recyclebare materialen die moeten worden gerecycled om het milieu of de gezondheid niet te schaden door ongecontroleerde afvalverwerking. Gooi daarom oude apparaten weg via geschikte inzamelsystemen of stuur het apparaat naar de plaats waar u het hebt gekocht voor verwijdering. Hier wordt het apparaat naar materiaalrecycling afgevoerd.

Batterijen

Als eindgebruiker bent u wettelijk verplicht gebruikte batterijen in te leveren. U kunt de batterijen na gebruik gratis bij ons of een daarvoor bestemd inzamelpunt (bijv. gemeentelijke inzamelpunten of winkels) afgeven.

U kunt de batterijen ook naar ons terugsturen. Wij vergoeden de portokosten voor het terugsturen van de oude batterij.

De op de batterijen aangegeven symbolen hebben de volgende betekenis:

= de batterij mag niet met het huisvuil worden weggegooid

Pb = de batterij bevat meer dan 0,004 massaprocent lood

Cd = de batterij bevat meer dan 0,002 massaprocent cadmium

Hg = de batterij bevat meer dan 0,0005 massaprocent kwik.

INSTRUKCJA

Szanowni Klienci,

zakup naszego wysokiej jakości produktu to dobry wybór. Aby móc jak najdłużej korzystać z produktu i zapewnić jego bezpieczne użytkowanie, należy przestrzegać podanej na odwrocie instrukcji montażu i obsługi. W celu spełnienia wysokich standardów jakościowych nasze artykuły poddawane są regularnym kontrolom i zawsze spełniają wysokie wymagania Unii Europejskiej. Nawet w najlepszych produktach mogą jednak zdarzyć się wady, np. ze względu na czynniki zewnętrzne. Składamy deklarację jakości i oferujemy profesjonalny serwis odpowiednio do potrzeb. W przypadku wystąpienia problemów prosimy zwrócić się do naszych przeszkolonych pracowników w zakresie serwisu, reklamacji i wsparcia technicznego.



WAŻNE!

Przed pierwszym użyciem dokładnie przeczytać całą instrukcję. Przechowywać tę instrukcję do późniejszego użycia. W razie przekazania produktu innemu użytkownikowi prosimy przekazać także tę instrukcję.



UWAGA! POTENCJALNE NIEBEZPIECZEŃSTWO!

Przestrzegać wskazówek bezpieczeństwa i instrukcji montażu, aby uniknąć ryzyka urazów lub uszkodzenia produktu.



NIEBEZPIECZEŃSTWO UDUSZENIA!

Trzymać drobne części i materiał opakowaniowy z dala od dzieci!



MODYFIKACJE PRODUKTU

Nigdy nie dokonywać modyfikacji produktu! Wskutek modyfikacji wygasa gwarancja, a produkt może stać się niesprawny lub, w najgorszym razie, nawet niebezpieczny.



OSTRZEŻENIE PRZED NAPIĘCIEM ELEKTRYCZNYM!

Napięcie elektryczne stanowi zagrożenie dla życia i zdrowia.

OGÓLNE WSKAZÓWKI BEZPIECZEŃSTWA

- Produkt wymaga zasilania prądem 230 V~50 Hz. Przed użyciem należy sprawdzić, czy jest zapewnione odpowiednie napięcie.
- Aby zapobiec niebezpieczeństwu, w razie uszkodzenia urządzenia należy zwrócić się do naszego działu obsługi klienta lub wysłać urządzenie w celu wymiany do jednego z naszych autoryzowanych serwisów. Nie należy dokonywać zmian bez naszego pozwolenia.
- Używanie produktów oświetleniowych jest dozwolone wyłącznie z dołączonymi zasilaczami/adapterami!
- Nie należy wymieniać diod LED! Nie należy podejmować prób ich wymiany.
- Nie wkładać zasilacza do gniazdka, jeśli artykuł jest jeszcze zapakowany.
- UWAGA! Należy zapoznać się ze wszystkimi wskazówkami bezpieczeństwa i instrukcjami. Zaniedbania przy przestrzeganiu wskazówek bezpieczeństwa i instrukcji mogą skutkować porażeniem prądem, pożarem i/lub ciężkimi obrażeniami.

- Chronić urządzenie przed kontaktem z wodą. Nigdy nie zanurzać urządzenia w wodzie ani innych cieczach.
 - Nie używać urządzenia, jeśli wtyczka, kabel sieciowy lub inna część urządzenia są uszkodzone lub wadliwe.
 - Nie wyjmować wtyczki z gniazdka ciągnąc za kabel.
 - Nie wkładać wtyczki do gniazdka ani nie wyjmować jej z gniazdka mokrymi rękami.
 - Do gniazdka sieciowego podłączać produkty tylko z wykorzystaniem dołączonych do zestawu adapterów/zasilaczy. W innym przypadku istnieje poważne ryzyko porażenia prądem lub odniesienia obrażeń!
- Oryginalne wtyczki i odpowiednie gniazdka elektryczne redukują ryzyko porażenia prądem.

INSTRUKCJE DOTYCZĄCE BEZPIECZEŃSTWA BATERII

- Należy używać wyłącznie baterii przeznaczonych do określonych zastosowań! Inne baterie mogą pęknąć i doprowadzić do obrażeń osób lub uszkodzenia urządzenia.
- Gdy bateria nie jest używana, należy przechowywać ją z dala od metalowych przedmiotów, takich jak spinacze biurowe, monety, klucze, gwoździe, śruby lub inne, które mogą doprowadzić do połączenia biegunów. Zwarcie biegunów baterii może doprowadzić do oparzeń lub pożaru.
- Nie używać uszkodzonych lub przerobionych baterii. Uszkodzone lub przerobione baterie mogą się zachowywać w nieprzewidywalny sposób i doprowadzić do pożaru, wybuchu lub niebezpieczeństwa odniesienia obrażeń.
- Nie wystawiać baterii na działanie ognia lub nadmiernej temperatury. Ogień lub wysoka temperatura powyżej 130°C (266°F) mogą doprowadzić do wybuchu.
- Nigdy nie dokonywać modyfikacji produktu! Przeróbki lub próby naprawienia produktu lub baterii są niedozwolone.
- Nie należy przechowywać produktu na zewnątrz lub w samochodzie. Baterię należy przechowywać lub używać wyłącznie w suchych pomieszczeniach.
- Nie podejmować prób rozmontowywania, otwierania ani konserwowania baterii. Wymienić baterię tylko na taką, która jest przeznaczona do tego produktu.
- Nie należy zgniatać, przebijać, modyfikować ani wystawiać baterii na działanie wody. Nie wyrzucać na zewnątrz ani razem z odpadami z gospodarstwa domowego!



UŻYTKOWANIE ZGODNIE Z PRZEZNACZENIEM

Ten artykuł jest przeznaczony do użycia zarówno w pomieszczeniach, jak i na zewnątrz. Stosować produkt tylko zgodnie z jego przeznaczeniem. Producent nie odpowiada za szkody powstałe wskutek niewłaściwego użytkowania. Wszelkie modyfikacje produktu mogą negatywnie oddziaływać na jego bezpieczeństwo, powodować zagrożenia i prowadzą do wygaśnięcia gwarancji.

Produkt jest przeznaczony tylko do użytku domowego i niekomercyjnego.

ROZPAKOWANIE

Otworzyć karton i wyjąć produkt.

Po rozpakowaniu sprawdzić, czy produkt jest kompletny i nieuszkodzony. Późniejsze reklamacje nie będą akceptowane.



KONSERWACJA I UTRZYMANIE

Przed rozpoczęciem prac konserwacyjnych lub czynności kontrolnych zawsze wyłączyć urządzenie i wyjąć wtyczkę z gniazdka.

Sprawdzić wszystkie części pod kątem oznak zużycia. W przypadku stwierdzenia wad nie należy kontynuować użytkowania produktu. Wymiana części może być dokonywana tylko przez specjalistę i przy użyciu oryginalnych części zamiennych, zgodnie z wytycznymi producenta. Niewłaściwe utrzymanie i brak konserwacji mogą spowodować uszkodzenia urządzenia. Może to doprowadzić do niebezpiecznych sytuacji. Ze względu na bezpieczeństwo elektryczne nie należy myć urządzenia przy użyciu cieczy ani go w nich zanurzać. Regularna konserwacja przyczynia się do bezpieczeństwa produktu i zwiększa jego żywotność.

DANE TECHNICZNE

Nr artykułu:	105415	106598
Napięcie sieciowe	220-240V 50/60Hz	220-240V 50/60Hz
Napięcie wyjściowe	36V	36V
Moc diod LED	9W	6W
Stopień ochrony	IP44	IP44



UTYLIZACJA

Na końcu długiego okresu żywotności artykułu należy odpowiednio zutylizować cenne surowce, tak by możliwy był ich recykling. W razie braku wiedzy, jak to zrobić, można konsultować się z lokalnymi podmiotami zajmującymi się usuwaniem odpadów lub przetwarzaniem surowców wtórnych.



PROWIDŁOWA UTYLIZACJA PRODUKTU

Urządzeń elektronicznych nie należy wyrzucać razem z odpadami z gospodarstwa domowego! Uszkodzone lub wybrakowane urządzenia przekazywać do punktów zbiórki.

Na obszarze UE symbol ten oznacza, że nie należy wyrzucać tego produktu razem z odpadami z gospodarstwa domowego. Zużyte urządzenia zawierają cenne materiały nadające się do recyklingu, które powinny zostać przekazane do powtórnego użycia, aby nie stanowiły zagrożenia dla środowiska i zdrowia ludzi w wyniku niekontrolowanego usuwania odpadów. Dlatego zużyte urządzenia należy utylizować w ramach odpowiednich systemów zbiórki lub odesłać je w celu utylizacji do miejsca, w którym zostały zakupione. Urządzenie zostanie następnie przekazane do recyklingu.

Baterie

Jako końcowy użytkownik są Państwo prawnie zobowiązani do zwrotu zużytych baterii. Baterie po zużyciu można bezpłatnie oddać do nas lub w przewidzianych w tym celu punktach zbiórki (np. w punktach selektywnej zbiórki odpadów komunalnych lub w sklepach).

Można też odesłać do nas baterie. Zwrócimy opłatę pocztową za odesłanie starej baterii.

Symbole przedstawione na bateriach mają następujące znaczenie:


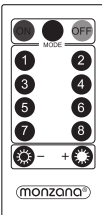
= Nie należy wyrzucać baterii do pojemników z odpadami z gospodarstwa domowego.

Pb = Bateria zawiera ponad 0,004 procent masowych ołowiu.

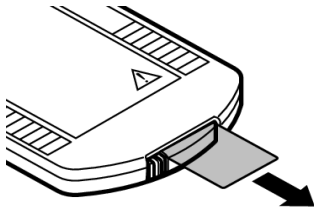
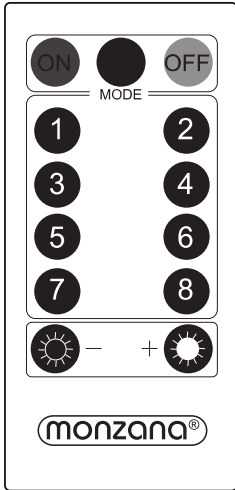
Cd = Bateria zawiera ponad 0,002 procent masowych kadmu.

Hg = Bateria zawiera ponad 0,0005 procent masowych rtęci.

TEILELISTE
PARTS LIST / LISTE DES PIÈCES / ELENCO DELLE PARTI / LISTA DE PIEZAS / LIJST VAN
ONDERDELEN / LISTA CZĘŚCI

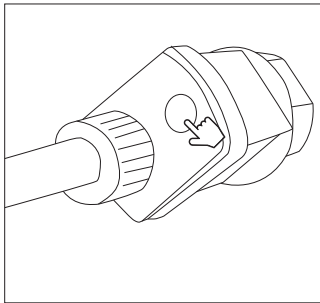
	NO.	STK
	A	1
	B	1

- 1. COMBINATION
- 2. IN WAVES
- 3. SEQUENTIAL
- 4. SLO GLO
- 5. CHASING / FLASH
- 6. SLOW / FADE
- 7. TWINKLE / FLASH
- 8. STEADY ON



Can also be controlled via a button on the adapter.

- Press the button to switch between On, the different modes and Off.
- Press this button for 2 seconds, the green light is on ,timer function starts.





www.deubaservice.de

SERVICEPORTAL

DE

Für jede Art Service, Reklamationen und technischen Support können Sie sich vertrauensvoll an unsere geschulten Mitarbeiter wenden.

EN

For any kind of service, complaints and technical support, you can confidently turn to our trained staff.

FR

Pour tout type de service, réclamations et assistance technique, vous pouvez vous adresser en toute confiance à notre personnel qualifié.

IT

Per qualsiasi tipo di servizio, reclami e supporto tecnico, puoi rivolgerti con fiducia al nostro personale qualificato.

ES

Para cualquier tipo de servicio, quejas y soporte técnico, puede contactar con confianza a nuestro personal capacitado.

NL

U kunt bij ons geschoolde personeel terecht voor elke vorm van service, klachten en technische ondersteuning.

PL

Przy serwisowaniu, reklamacjach i wsparciu technicznym mogą Państwo liczyć na naszych przeszkolonych pracowników.

Hergestellt für:

Deuba GmbH & Co. KG
Zum Wiesenhof 84
66663 Merzig, Germany

Made for:

Deuba LTD
Wyatt Way, Thetford
Norfolk, IP24 1HB

DEUBA **XXL**

Copyright by



Alle Rechte vorbehalten. Ohne schriftliche Zustimmung der Deuba GmbH & Co. KG darf dieses Handbuch, auch nicht auszugsweise, in irgendeiner Form reproduziert werden oder unter Verwendung elektronischer, mechanischer oder chemischer Verfahren vervielfältigt oder verarbeitet werden. Änderungen im Sinne des technischen Fortschritts können jederzeit ohne Ankündigungen vorgenommen werden. Das Handbuch wird regelmäßig korrigiert. Für technische und drucktechnische Fehler und ihre Folgen übernehmen wir keine Haftung.

Stand 2022/05 Rev4