



Solar Sonnenschirm 3,3m - Mali

3,3m Solar Umbrella Mali

PRODUKTNUMMER:
107012/107013/107014

Sehr geehrte Kundin, sehr geehrter Kunde,

vielen Dank, dass Sie sich für einen Sonnenschirm aus unserem Hause entschieden haben.

Um möglichst lange Freude mit dem Produkt zu haben und um einen sicheren Umgang damit zu gewährleisten, beachten Sie bitte unbedingt, die umseitig folgende Aufbau-bzw. Bedienungsanleitung. Bitte bewahren Sie diese Anleitung zum späteren Nachschlagen auf.

Deuba Serviceportal

Für jede Art Service, Reklamationen und technischen Support können Sie sich vertrauensvoll an unsere geschulten Mitarbeiter wenden.

www.Deubaservice.de



Nur für den Hausgebrauch und nicht für gewerbliche Nutzung geeignet.

Hergestellt für:
Deuba GmbH & Co. KG
Zum Wiesenhof 84
66663 Merzig
Germany



ANLEITUNG



Allgemeines

ACHTUNG! Beachten Sie die Sicherheitshinweise und Aufbauanweisungen, um das Risiko von Verletzungen oder Beschädigungen am Produkt zu vermeiden.

Nur für den Hausgebrauch und nicht für gewerbliche Nutzung geeignet!

Wichtig: Lesen Sie die Anleitung vollständig und gründlich durch. Bewahren Sie diese Anleitung zum späteren Nachschlagen auf. Sollten Sie eines Tages das Produkt weitergeben, achten Sie darauf, auch diese Anleitung weiterzugeben.

Halten Sie kleine Teile außerhalb der Reichweite von Kindern. Achten Sie auch insbesondere beim Auspacken darauf Plastiktüten und anderes Verpackungsmaterial von Kindern fernzuhalten! Erstickungsgefahr!

Prüfen Sie den Lieferumfang auf Vollständigkeit. Spätere Reklamationen können nicht akzeptiert werden.

Prüfen Sie alle Elemente und Teile auf Schäden. Trotz sorgfältiger Kontrollen kann es passieren, dass auch die beste Ware auf dem Transportweg Schaden nimmt. Bauen Sie in solch einem Fall Ihr Produkt nicht auf. Defekte Teile können Gefahren und Gesundheitsschäden nach sich ziehen.

Nehmen Sie niemals Änderungen am Produkt vor! Durch Änderungen erlischt die Garantie und das Produkt kann unsicher bzw. schlimmstenfalls sogar gefährlich werden.

Verwenden Sie zur Reinigung einen Schwamm und warmes Seifenwasser. Verwenden Sie keine lösungsmittelhaltigen Reiniger oder Waschmittel, z.B. Bleichmittel können das Produkt beschädigen.

Packen Sie alle Teile und Elemente des Sets aus und platzieren Sie die Komponenten auf der Oberseite des Kartons oder einer anderen sauberen Oberfläche. Dies schützt Ihr neues Produkt.

Achten Sie dabei auch darauf, den Boden nicht zu verkratzen, wenn Sie mit Werkzeugen arbeiten.

Stellen Sie sicher, dass dieses Produkt vor Gebrauch vollständig montiert ist, wie auf der Illustration gezeigt.

Sicherheitshinweise

- Halten Sie während des Aufbaus Kinder und Haustiere fern.
- Brandgefahr! Machen Sie kein Feuer unter oder in der Nähe des Sonnenschirms.
- Zum Schutz des Schirms vor Wind und Wetter verwenden Sie eine Schutzhülle. Bei aufkommendem Wind unbedingt den Schirm schließen. Der Schirm kann irreparablen Schaden nehmen, wenn der Wind ihn wie einen Regenschirm umstülpt. Zusätzlich birgt der offene Schirm eine große Gefahr, da die Schirmfläche wie ein Segel den Wind aufnimmt und der Schirm kippen könnte. Unfallgefahr. Ein umstürzender Schirm kann eine Gefahr sein und zu Personen- und Sachschäden führen.
- Für den sicheren Gebrauch wird ein geeigneter Schirmständer oder Betonplatten (nicht im Lieferumfang enthalten) benötigt. Unfallgefahr! Ein umstürzender Schirm kann eine Gefahr sein und zu Personen- und Sachschäden führen.
- Führen Sie speziell zu Saisonbeginn und im Abstand von 1-2 Monaten der Nutzung angemessen, regelmäßige Kontrollen durch. Prüfen Sie insbesondere Gelenke und Verbindungsteile.
- Verletzungsgefahr! Einen defekten Schirm nicht mehr verwenden.
- Hinweis: Dieser Sonnenschirm ist als Sonnenschutz zu verwenden und nicht als Regen- oder Windschutz gedacht. Bei Regen oder Wind ist der Schirm unbedingt zu schließen.

Aufbau

- Suchen Sie einen geeigneten Standort. Der Schirm muss auf festem Untergrund stehen. Andernfalls könnte er umfallen und Schäden verursachen. Wir raten davon ab, den Schirm auf einer Wiese aufzustellen. Schlimmstenfalls könnte bei starkem Regen der Boden aufgeweicht werden und der Schirm einsinken und umfallen.

Schirm öffnen:

- Die Streben-Enden vorsichtig etwas nach außen ziehen und den Schirm durch Drehen der Kurbel im Uhrzeigersinn vollständig öffnen.
- Achten Sie dabei darauf, dass sich der Schirm frei öffnen kann (Hauswand, Baum, Tisch, usw.).
- (Nur für Ampelschirme: Achten Sie auch insbesondere darauf beim Aufkurbeln den Splint oben in der Krone des Schirms nicht zu verkannten.)

Schirm schließen:

- Durch Drehen der Kurbel entgegen dem Uhrzeigersinn vollständig schließen.
- Achten Sie darauf, dass die Bespannung nicht zwischen den Streben und dem Stock eingeklemmt wird.
- Schließen und Öffnen Sie Ihren Schirm mit dem sich am Schirm befindlichen Öffnungs- und Schließmechanismus.

Pflegehinweise und Lagerung

- Lösen Schmutz oder Staub mit einer weichen Bürste entfernen.
- Verwenden Sie niemals lösungsmittelhaltige Reinigungsmittel, da diese den Stoff bleichen können und das Gewebe beschädigen. Bitte verwenden Sie auch keine alkalischen oder sauren Reinigungsmittel oder Dampfstrahler zur Reinigung des Sonnenschirms.

- Lagern Sie Ihren Sonnenschirm an einem trockenen und gut belüfteten Ort, um Schimmelbildung und Stockflecken zu vermeiden. Vermeiden Sie im Fall von Regen die Bildung von Wassersäcken, um Materialschäden zu vermeiden.

- Klappen Sie den Schirm im Fall von Regen zusammen und lagern Sie ihn an einem trockenen Ort.

Tipps:

- Sollte Ihr Sonnenschirm nass geworden sein, den Schirm bitte nicht in der Sonne sondern in aufgespanntem Zustand im Schatten trocknen lassen, um ein Ausbleichen möglichst zu vermeiden!
- Wenn Sie den Schirm nicht benutzen, verwenden Sie bitte eine lichtundurchlässige Hülle als Schutz!
- Achtung: Sollte der Schirm feucht eingepackt werden, werden Stockflecken entstehen. Dies ist keine berechtigte Reklamation. Deshalb bitte nur trockene Schirme mit einer Schutzhülle versehen und nur trockene Schirme über die kalte Jahreszeit einlagern.

INSTRUCTIONS

GB

General

ATTENTION! Observe the safety and assembly instructions in order to avoid the risk of injury or damaging the product.

Only for domestic use and not for commercial use!

Important: Read these instructions carefully and thoroughly. Keep these instructions to read through at a later date. If you give the product to anyone else at some point in the future, please ensure you also pass on this manual.

Keep small parts out of the reach of children. Pay attention especially when unpacking it. Keep plastic bags and other packaging away from children reach. Danger of Suffocation!

Check the delivery for completeness. Later complaints cannot be accepted.

Check all elements and parts for damages. Despite careful checks since may happen that even the best product takes damage during the transport. In this case, do not build up of your product. Defective parts can endanger your health.

Never modify the product! Changes will void the warranty and the product may be unsafe or even dangerous.

For cleaning use a sponge and warm soapy water. Do not use solvent based-cleaners or detergents for example Bleach those can damage the product.

Unpack all the parts and elements of the set and place the components on the top of the carton or other clean surface. This protects your new product. This protects your new product.

Please also pay attention not to scratch the floor while working with tools.

Make sure that this product is fully assembled before use, as shown on the illustration.

Safety Instructions

- Keep children and pets away when setting up the item.
 - There's a fire risk! Do not light a fire under or near the parasol.
 - Use a protective cover to protect the parasol from wind and bad weather. When the wind is blowing, make sure you put the parasol down. The parasol can become irreparably damaged if the wind turns it inside out like an umbrella. In addition, an open parasol is a great danger as the parasol's surface can catch the wind like a sail and topple it over. There's a risk of accidents. A falling umbrella can be dangerous and lead to personal injury and damage to property.
 - To use the parasol safely, you should use a suitable stand or concrete slabs (not included). There's danger of accidents occurring! A falling umbrella can be dangerous and lead to personal injury and property damage.
 - Carry out appropriate, regular checks, especially at the start of the season and at intervals of 1-2 months during use. You should especially check joints and connecting parts.
 - There's a risk of injury! Therefore, do not continue to use a broken parasol.
- Please note:
- This parasol is only to be used as a sun shade and is not to protect you from rain or wind. If it starts to rain or be windy, you must close the parasol immediately.

Assembly

- First, find a suitable location as the parasol needs to be on firm ground. Otherwise it could fall over and cause damage. We advise against putting up the parasol on grass. At worst, the ground could be soft due to heavy rain and the parasol would sink and fall over.

Opening the parasol:

- Carefully pull out the ends of the parasol's struts and open the parasol fully by turning the crank handle clockwise.
- Make sure that the parasol can open freely (away from walls, trees, tables, etc.).
- For hanging parasols: Be careful not to misplace the cotter pin in the top of the parasol.

Closing the parasol:

- Turn the handle fully anti-clockwise.
- Make sure that the cover is not trapped between the struts and the pole.
- Open and close the parasol using the opening and closing mechanism on the parasol.

Care instructions and storage

- Remove loose dirt or dust with a soft brush.
- Never use solvent-based cleaners as they can bleach the fabric and cause damage. Please do not use any alkaline or acidic cleaning products or jets of steam jets to clean the parasol.
- Store your umbrella in a dry and well-ventilated place to avoid mould forming and staining. If it rains, try to prevent water from collecting on the parasol to prevent damage to the material.
- If it starts to rain, fold the parasol down and store it in a dry place.

Tips:

- If your parasol gets wet, please do not dry it in the sun but find a shady spot to open it out and allow it to dry. This will help to stop it from fading.
- When you are not using the parasol, please use an opaque cover for protection!
- Warning: If the umbrella is stored away when damp, strut marks will be created. This is not a legitimate complaint. Therefore, only store dry parasols with a protective cover and only store dry umbrellas during the cold season.

Généralités

ATTENTION! Respectez les consignes de sécurité et de montage pour éviter tout risque de blessure ou d'endommagement du produit.

Pour usage privé uniquement et non commercial!

Important: Lisez ces instructions avec attention dans leur totalité. Gardez ces instructions afin de pouvoir les relire dans le futur. Si vous donnez ce produit à une autre personne, veuillez également faire passer cette notice.

Gardez les petites pièces hors de portée des enfants. Faites particulièrement attention au moment de déballer le produit. Gardez les sacs plastiques et autres emballages hors de portée des enfants. Danger de suffocation!

Assurez-vous que la livraison a été faite dans son intégralité. Des réclamations ultérieures ne pourront pas être prises en compte.

Vérifier toutes les parties et tous les éléments pour vérifier qu'ils n'ont subi aucun dommage. Malgré le soin apporté, il est possible que même le meilleur des produits ait été endommagé pendant le transport. Dans ce cas, ne montez pas le produit. Des pièces endommagées peuvent mettre votre santé en danger.

Ne modifiez jamais le produit ! Les modifications annulent la garantie et le produit pourrait être peu sûr, voir même dangereux.

Utilisez une éponge avec de l'eau chaude savonneuse pour l'entretien. N'utilisez pas de détergeants ou de produits à base de solvants, la javel peut par exemple endommager le produit.

Déballer toutes les pièces et éléments fournis et placez les sur le dessus du carton ou toute autre surface plate et propre. Cela protégera votre nouvel article.

Veiller à ne pas rayer le sol durant la manutention avec les outils.

Il est essentiel que l'assemblage de l'article soit complet conformément aux illustrations fournies avant que celui-ci ne puisse être utilisé.

Consignes de sécurité

- Tenez à l'écart les enfants et animaux de compagnie pendant l'assemblage.
- Danger d'incendie! Ne faites pas de feu sous ou à proximité du parasol.
- Afin de protéger le parasol du vent et des intempéries, veuillez utiliser une housse de protection. Si le vent se lève, veuillez fermer le parasol. Le parasol peut être endommagé irréparablement si le vent le retourne comme un parapluie. En plus cela peut conduire à un risque sérieux, car la superficie du parasol prend le vent comme une voile et le parasol pourrait basculer. Risque d'accident. Un parasol renversant peut représenter un danger et entraîner des dommages personnels et matériels.
- Pour une utilisation sécurisée un porte-parasol approprié est nécessaire (dalle en béton), (non inclus à la livraison). Risque d'accident ! Un parasol renversant peut représenter un danger et entraîner des dommages personnels et matériels.
- Veuillez réaliser des contrôles réguliers notamment au début de la saison ainsi que tous les 1-2 mois pendant l'utilisation. Vérifiez en particulier les charnières et les pièces de liaison.
- Risque de blessures ! Ne plus utiliser un parasol défectueux.

Indication :

- Ce parasol est pour une utilisation en tant que protection contre le soleil et non contre la pluie ou le vent. En cas de pluie ou de vent le parasol doit être impérativement fermé.

Assemblage

- Cherchez un endroit approprié. Le parasol doit être positionné sur un sol ferme. Autrement il pourrait tomber et causer des dommages. Nous déconseillons de poser le parasol dans l'herbe, car dans le pire des cas le sol pourrait être ramolli par la pluie et le parasol pourrait s'affaisser et tomber.

Ouvrir le parasol :

- Tirer les bouts des entretoises vers l'extérieur et ouvrir complètement le parasol en tournant la manivelle dans le sens de la montre. Veuillez à ce que le parasol puisse s'ouvrir librement (Parois, arbres, table etc.).
- Uniquement pour parasol à mâts déportés : Veuillez en particulier à ne pas incliner la goupille en haut dans la couronne du parasol.

Fermer le parasol :

- Fermer complètement en tournant la manivelle contre le sens de la montre.
- Veillez à ce que l'entoilage ne soit pas coincée entre les entretoises et le mât.
- Fermez et ouvrez le parasol avec le mécanisme d'ouverture et de fermeture qui se trouve sur le parasol.

Consignes de soin et stockage

- Enlever les salissures légères et la poussière avec une brosse douce.
- Ne pas utiliser de nettoyeurs à base de solvants, car ils pourraient blanchir et endommager le tissu. N'utilisez pas non plus de nettoyeurs alcaliques ou acides ou un nettoyeur vapeur pour le nettoyage du parasol.
- Entreposer votre parasol dans un endroit sec et bien aéré, afin d'éviter la formation de moisissures et de piqûres d'humidité. Evitez en cas de pluie la formation des accumulations d'eau afin de prévenir des dommages au matériel.
- Pliez le parasol en cas de pluie et stockez-le dans un endroit sec.
- Conseils :
 - Si votre parasol a été mouillé ne le laissez pas sécher au soleil mais dans l'ombre afin d'éviter un possible blanchiment !
 - Si vous n'utilisez pas votre parasol, veuillez utiliser une housse opaque comme protection !

Attention :

- Si vous emballez le parasol en état humide des piqûres d'humidité vont se former. Ceci ne sera pas une réclamation justifiée. Pour cette raison n'entreposez uniquement des parasols secs munis d'une housse de protection pendant la saison froide.

INSTRUCCIONES

ES

Advertencias generales

¡ATENCIÓN! Siga las instrucciones de seguridad y de montaje para evitar el riesgo de lesiones o daños al producto.

¡Solo para uso doméstico y no apto para uso comercial!

Importante: Lea las instrucciones detenidamente y cuidadosamente. Conserve este manual para futuras consultas. Si vende el producto algún día, asegúrese de entregar también este manual.

Mantener las partes pequeñas lejos de los niños. Además, especialmente al sacar el producto del embalaje, asegúrese de mantener las bolsas de plástico y otros envases fuera del alcance de los niños! ¡Peligro de asfixia!

Compruebe la integridad del producto en el momento de la entrega. No se aceptarán reclamaciones posteriores.

Compruebe que todos los elementos y partes del producto no estén dañados. A pesar de los controles cuidadosos, puede ocurrir que incluso los mejores productos se dañen durante el transporte. En este caso, no monte el producto. Las partes defectuosas pueden causar peligros y daños a la salud.

¡Nunca haga cambios en el producto! Las modificaciones invalidan la garantía y podrían hacer que el producto sea inseguro o, en el peor de los casos, incluso peligroso.

Utilice una esponja, agua tibia y jabón para la limpieza. No use detergentes o productos a base de solventes, por ej. productos blanqueadores pueden dañar el producto.

Desembale todas las piezas y elementos del kit y coloque los componentes encima de cartón u otra superficie limpia. Esto protege su nuevo producto.

Además, tenga cuidado de no rayar el suelo cuando trabaje con herramientas.

Asegúrese de que este producto esté completamente ensamblado antes de usarlo, como se muestra en la ilustración.

Instrucciones de seguridad

- Mantenga a los niños y mascotas alejados durante el montaje.
- ¡Peligro de incendio! No encienda un fuego debajo o cerca del producto.
- Para proteger la sombrilla del viento y el mal tiempo, use una cubierta protectora. Cuando se levante viento, asegúrese de cerrar el producto. La tela puede sufrir daños irreparables si el viento lo vuelca. Además, la sombrilla abierta es un gran peligro, ya que la superficie es como una vela, por lo que absorbe el viento y la sombrilla podría volcarse. Riesgo de accidente. Si una sombrilla se cae puede ser peligrosa y causar daños personales y materiales.
- Para un uso seguro se requiere un soporte para sombrillas adecuado (losa de hormigón) (no incluido). ¡Peligro de accidente! Si una sombrilla se cae puede ser peligrosa y causar daños personales y materiales.
- Especialmente al comienzo de la temporada de verano y a intervalos de 1-2 meses desde el uso, realice controles regulares. En particular, compruebe las juntas y las piezas de conexión.
- ¡Peligro de lesión! No use nunca un parasol defectuoso.
- Nota: este parasol se debe usar solo como protector solar y no está diseñado como protección contra la lluvia o el viento. En caso de lluvia o viento, el parasol debe estar cerrado.

Montaje

- Encuentre un lugar adecuado, la sombrilla debe estar sobre un suelo sólido y duro. De lo contrario, podría caerse y causar daños. No se recomienda colocar la sombrilla en el césped. En el peor de los casos, en caso de fuertes lluvias, el suelo podría ablandarse y la base se hundiría y caería.

Cómo abrir la sombrilla:

- Tire con cuidado de los extremos verticalmente hacia afuera y abra completamente el parasol girando la manivela en el sentido de las agujas del reloj.
- Asegúrese de que el parasol pueda abrirse sin encontrar obstáculos (una pared de la casa, un árbol, una mesa, etc.).
- Solo para las sombrillas colgantes: cuando abra la sombrilla preste especial atención a la clavija en la parte superior de la misma. No olvide fijar la sombrilla adecuadamente para evitar daños.

Cómo cerrar la sombrilla:

- Cierre girando la manivela en sentido contrario de las agujas del reloj.
- Asegúrese de que la cuerda no quede atrapada entre las varillas y el palo.
- Cierre y abra la sombrilla siguiendo el mecanismo de apertura y cierre de la misma.

Instrucciones de cuidado y almacenamiento

- Eliminar suciedad y polvo siempre con un cepillo suave.
- Nunca use detergentes a base de solventes ya que pueden blanquear la tela y dañarla. Por favor, no use limpiadores alcalinos, ácidos o limpiadores a vapor para limpiar la sombrilla de playa.
- Guarde la sombrilla en un lugar seco y bien ventilado para evitar el moho y los hongos. En caso de lluvia, evite la formación de bolsas de agua para evitar daños materiales.
- En caso de lluvia, plegar la sombrilla y guardarla en un lugar seco.
- Consejos:
- Si su sombrilla se moja, ábrala, y déjela que se seque a la sombra (NO la deje secar al sol), para evitar lo más posible que se decolore!
- Si no usa la sombrilla, iuse una funda protectora!
- Atención: si la sombrilla se guarda húmeda, se producirán manchas en el palo y en la tela. Si se da el caso, no tendría derecho a reclamación. Por lo tanto, mantenga la sombrilla siempre protegida y seca dentro de la funda protectora. En la temporada de invierno, almacenar la sombrilla en estado seco.

ISTRUZIONI

Raccomandazioni generali

ATTENZIONE! Osservare le istruzioni di sicurezza e di montaggio per evitare il rischio di lesioni o danni al prodotto.

Solo per uso domestico e non adatto ad un utilizzo commerciale!

Importante: leggere le istruzioni completamente e in maniera accurata. Conservare questo manuale per consulti futuri. Se un giorno venderai il prodotto, assicurati di consegnare anche questo manuale.

Tenere le parti più piccole al di fuori dalla portata dei bambini. Inoltre, soprattutto all'apertura del pacco, assicurati di tenere buste di plastica e materiali per l'imballaggio fuori dalla portata dei bambini! Pericolo di soffocamento!

Controllare che la consegna sia completa. Reclami successivi alla consegna non possono essere accettati.

Controllare tutti gli elementi e le parti non presentino danni. Nonostante controlli accurati, può accadere che anche i migliori prodotti vengano danneggiati lungo il percorso durante la consegna. In tal caso, non testare e mettere in funzione il prodotto. Le parti difettose possono causare pericoli e danni alla salute.

Non apportare mai modifiche al prodotto! Le modifiche invalideranno la garanzia e potrebbero rendere il prodotto non sicuro o, nel peggiore dei casi pericoloso.

Utilizzare una spugna e acqua calda e sapone per la pulizia. Non utilizzare detergenti o prodotti a base di solventi, ad es. gli agenti sbiancanti possono danneggiare il prodotto.

Disimballare tutte le parti e gli elementi del kit e posizionare i componenti sopra il cartone o altra superficie pulita. Questo protegge il tuo nuovo prodotto.

Inoltre, fare attenzione a non graffiare il pavimento quando si lavora con gli strumenti.

Assicurarsi che questo prodotto sia completamente assemblato prima dell'uso, come mostrato nell'illustrazione.

Istruzioni di sicurezza

- Tenere lontani bambini e animali domestici durante il montaggio.
- Pericolo di incendio! Non accendere un fuoco sotto o vicino al prodotto.
- Per proteggere l'ombrellone dal vento e dalle intemperie, utilizzare una copertura protettiva. Quando si alza il vento, assicurati di chiudere il parasole. L'ombrello può subire danni irreparabili se il vento lo capovolge. Inoltre, aperto rappresenta un grande pericolo, poiché la superficie è come una vela, dunque assorbe il vento e l'ombrellone potrebbe ribaltarsi. Rischio di incidenti. Un ombrello in caduta può rappresentare un pericolo e causare lesioni personali e danni materiali.
- Per un uso sicuro è necessario un portaombrelli adatto (lastra di calcestruzzo) (non incluso). Pericolo di incidente! Un ombrellone in caduta può rappresentare un pericolo e causare lesioni personali e danni materiali.
- Soprattutto all'inizio della stagione e ad intervalli di 1-2 mesi dall'utilizzo, effettuare controlli regolari. In particolare, controllare i giunti e le parti di collegamento.
- Pericolo di lesioni! Non utilizzare più un parasole difettoso.
- Nota: questo parasole deve essere usato esclusivamente come protezione solare e non è inteso come protezione da pioggia o vento. In caso di pioggia o vento, l'ombrellone deve essere chiuso.

Montaggio

- Trova un luogo adatto, l'ombrellone deve stare su un terreno solido. Altrimenti potrebbe cadere e causare danni. Si sconsiglia di posizionare l'ombrellone in un prato. Nel peggiore dei casi, in caso di forti piogge, il terreno potrebbe essere ammorbidito e la base affondare e cadere.

Aprire l'ombrellone:

- Tirare con attenzione le estremità del montante leggermente verso l'esterno e aprire completamente il parasole, ruotando la manovella in senso orario.
- Assicurati che il telo riesca ad aprirsi liberamente (senza intoppiare in un muro di casa, albero, tavolo, ecc.).
- Solo per gli ombrelloni a braccio: prestare particolare attenzione quando si apre l'ombrellone, non dimenticare la capoglia della parte superiore. Fissare l'ombrellone per evitare rischi.

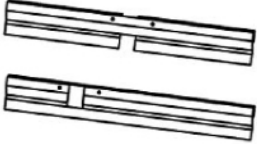
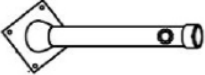



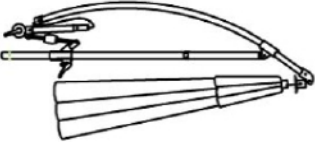

Chiudere l'ombrellone:

- Chiudere ruotando la manovella in senso antiorario.
- Assicurati che la corda non sia intrappolata tra i montanti e il bastone.
- Chiudi e apri l'ombrellone seguendo il meccanismo di apertura e chiusura dell'ombrellone.

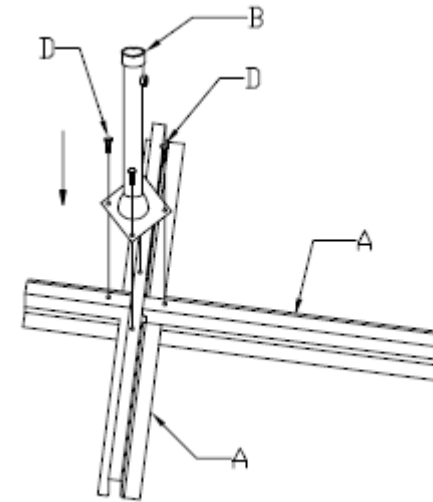
Istruzioni per la cura e conservazione

- Rimuovere lo sporco o la polvere con una spazzola morbida.
- Non utilizzare mai detersivi a base di solventi in quanto potrebbero sbiancare e danneggiare il tessuto. Si prega di non utilizzare detersivi alcalini, acidi o pulitori a vapore per pulire l'ombrellone.
- Conservare il parasole in un luogo asciutto e ben ventilato per prevenire muffe e funghi. In caso di pioggia, evitare la formazione di sacchi d'acqua per evitare danni materiali.
- In caso di pioggia, piegare l'ombrellone e riporlo in un luogo asciutto.
- Suggerimenti:
 - Se il tuo parasole si è bagnato, ti preghiamo di lasciarlo all'ombra e non che si asciughi al sole, per evitare il più possibile di sbiadire!
 - Attenzione: Se l'ombrellone è riposto bagnato si verificherà il deterioramento!
- Questo non è un reclamo legittimo. Pertanto, per favore mantenere gli ombrelloni asciutti e sempre dotati di una copertura protettiva, conservare gli ombrelloni asciutti durante la stagione fredda.

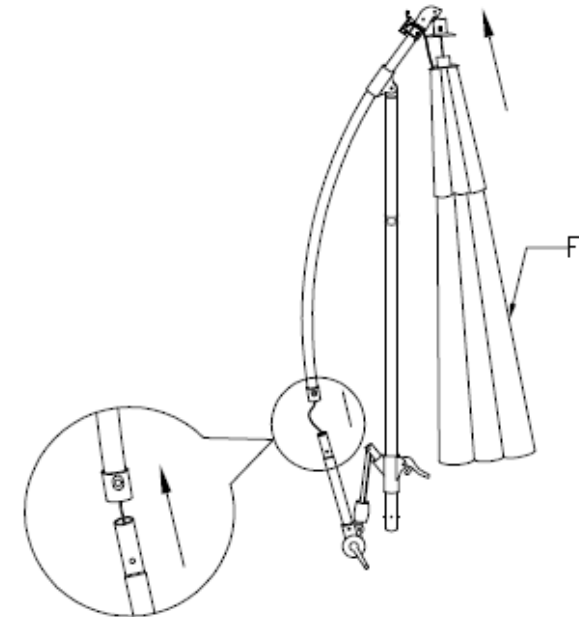


TEIL	NR.	STK.
	A	2
	B	1
	C	1
	D	4
	E	1
	F	1
	G	1

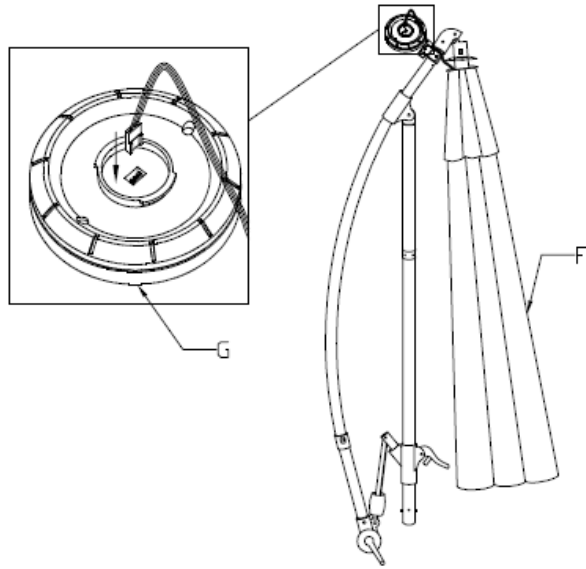
1



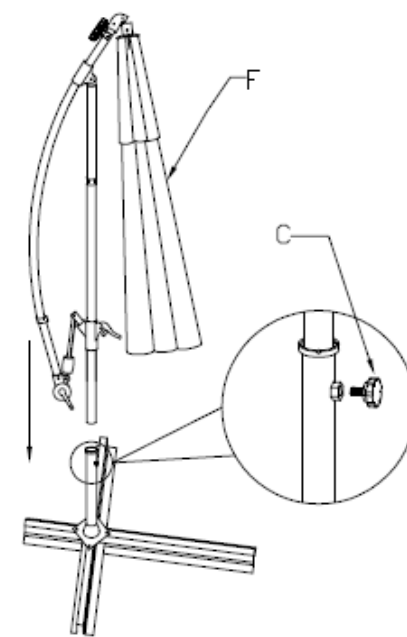
2



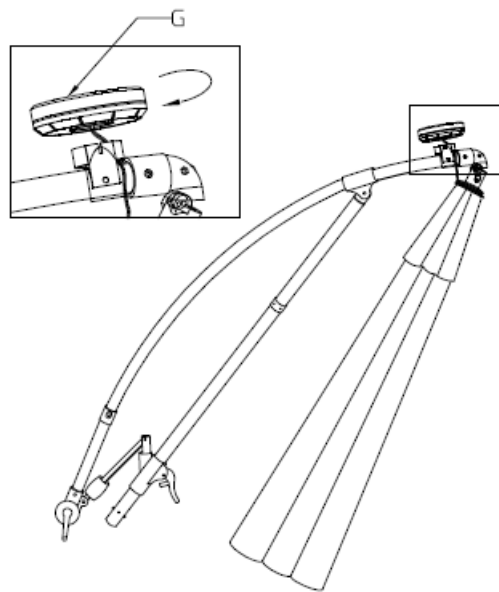
3



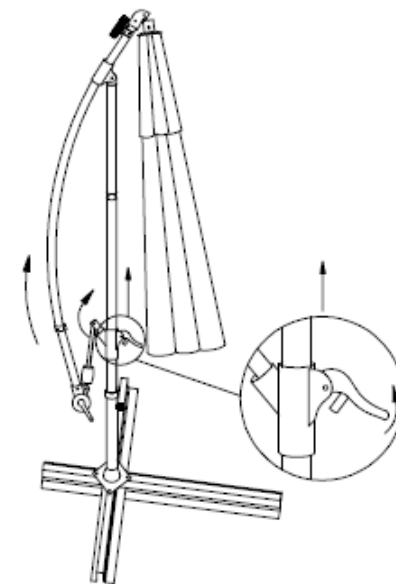
5



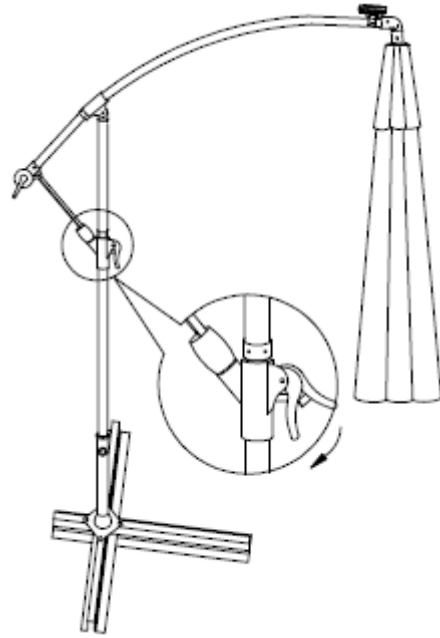
4



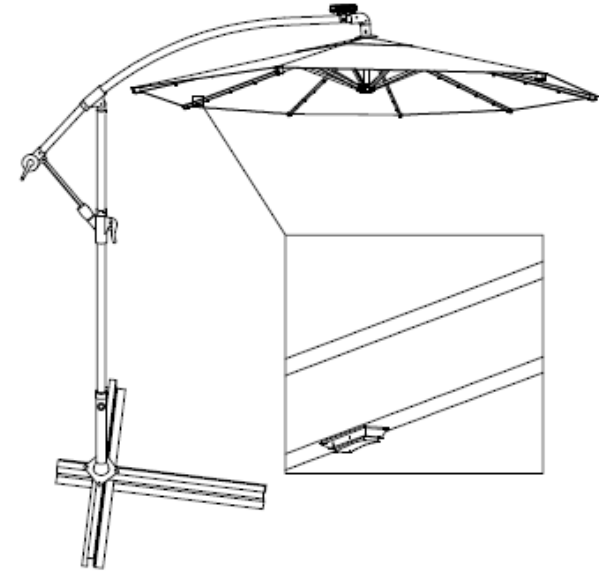
6



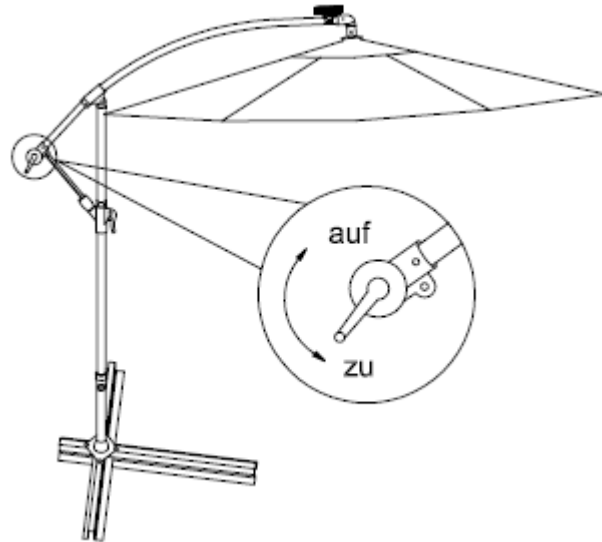
7



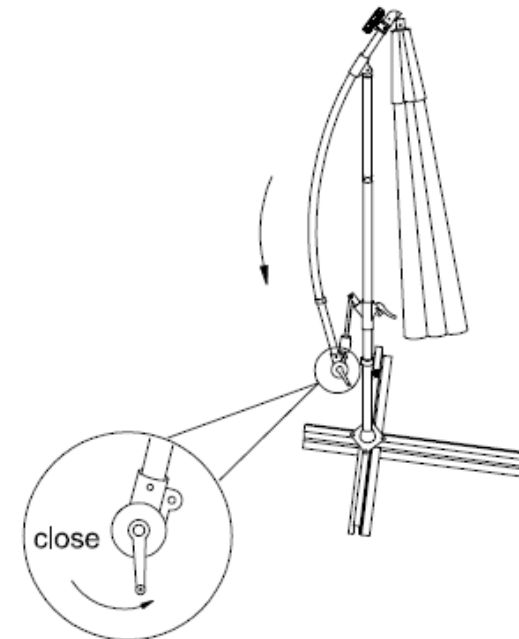
9



8



10



Entsorgung:

Am Ende der langen Lebensdauer Ihres Artikels führen Sie bitte die wertvollen Rohstoffe einer fachgerechten Entsorgung zu, so dass ein ordnungsgemäßes Recycling stattfinden kann. Sollten Sie sich nicht sicher sein, wie Sie am besten vorgehen, helfen die örtlichen Entsorgungsbetriebe oder Wertstoffhöfe gerne weiter.

Disposal:

Once item end-of-life, please dispose valuable raw materials for a proper recycling. If you are not sure how to handle it in a correct way please contact your local disposal or recycling centers for advice.

Mise au rebut:

À la fin de la longue durée de vie de votre article, veuillez mettre au rebut des matières recyclables afin de procéder au recyclage. Si vous n'êtes pas sûr des démarches à suivre, merci de contacter votre communauté d'agglomération ou déchetterie locaux.

Gestión de residuos:

Cuando la vida útil de su artículo haya llegado a su fin, debe usted llevar las materias primas valiosas a un punto de recogida especializado para que el proceso de reciclaje apropiado pueda iniciarse. Si no está seguro de la forma de proceder, lo mejor es que se dirija a una empresa de gestión de residuos local o a una planta de reciclaje.

Smaltimento:

Quando la lunga vita del vostro prodotto giunge al termine, vi preghiamo di provvedere allo smaltimento responsabile delle preziose materie prime, affinché possano essere riciclate nel modo più corretto. In caso di dubbi, vi invitiamo a rivolgervi al centro di raccolta e riciclaggio più vicino a voi.

Korrekte Entsorgung dieses Produkts



Innerhalb der EU weist dieses Symbol darauf hin, dass dieses Produkt nicht über den Hausmüll entsorgt werden darf. Altgeräte enthalten wertvolle recyclingfähige Materialien, die einer Wiederverwertung zugeführt werden sollten und um der Umwelt bzw. der menschlichen Gesundheit nicht durch unkontrollierte Müllbeseitigung zu schaden. Bitte entsorgen Sie Altgeräte deshalb über geeignete Sammelsysteme oder senden Sie das Gerät zur Entsorgung an die Stelle, bei der Sie es gekauft haben. Diese wird dann das Gerät der stofflichen Verwertung zuführen.

This marking indicates that this product should not be disposed with other household wastes throughout the EU. To prevent possible harm to the environment or human health from uncontrolled waste disposal, recycle it responsibly to promote the sustainable reuse of material resources. To return your used device, please use the return and collection systems or contact the retailer where the product was purchased. They can take this product for environmental safe recycling.

Les symboles sur les produits, l'emballage et/ou les documents joints signifient que les produits électriques ou électroniques usagés ainsi que les piles ne doivent pas être mélangés avec les déchets domestiques habituels. Pour un traitement, une récupération et un recyclage appropriés des déchets d'équipements électriques et électroniques et des piles usagées, veuillez les déposer aux points de collecte prévus à cet effet, conformément à la réglementation nationale et aux Directives Européennes. En vous débarrassant correctement des déchets d'équipements électriques et électroniques et des piles usagées, vous contribuerez à la sauvegarde de précieuses ressources et à la prévention de potentiels effets négatifs sur la santé humaine qui pourraient advenir lors d'un traitement inapproprié des déchets. Pour plus d'informations à propos de la collecte et du recyclage des déchets d'équipements électriques et électroniques et des piles usagées, veuillez contacter votre municipalité, votre service de traitement des déchets ou le point de vente où vous avez acheté les produits.

Hinweise nach dem Batteriegesetz

Als Endnutzer sind Sie zur Rückgabe gebrauchter Batterien gesetzlich verpflichtet. Sie können Batterien nach Gebrauch an uns oder in den dafür vorgesehenen Rücknahmestellen (z.B. in kommunalen Sammelstellen oder im Handel) unentgeltlich zurückgeben.

Sie können die Batterien auch an uns zurücksenden. Wir erstatten Ihnen das Briefporto für die Rücksendung der Altbatterie.

Die auf den Batterien abgebildeten Symbole haben folgende Bedeutung: = Batterie darf nicht in den Hausmüll gegeben werden

Pb = Batterie enthält mehr als 0,004 Masseprozent Blei

Cd = Batterie enthält mehr als 0,002 Masseprozent Cadmium

Hg = Batterie enthält mehr als 0,0005 Masseprozent Quecksilber.



Für technischen Support und Serviceanfragen wenden Sie sich vertrauensvoll an unsere geschulten Mitarbeiter unter **www.Deubaservice.de**

Wenn Sie Verbrauchsmaterial, wie z.B. Filter für Pumpen, Staubbeutel für Staubsauger oder ähnliches für Ihr Produkt benötigen, besuchen Sie unseren Internetshop

www.Deuba24online.de

Dort finden Sie auch regelmäßige Sonderangebote und weitere, interessante neue Artikel.
Ein Besuch wird sich immer lohnen.

Hergestellt für:
Deuba GmbH & Co. KG
Zum Wiesenhof 84 · 66663 Merzig · Germany

Copyright by



Alle Rechte vorbehalten. Ohne schriftliche Zustimmung der Deuba GmbH & Co. KG darf dieses Handbuch, auch nicht auszugsweise, in irgendeiner Form reproduziert werden oder unter Verwendung elektronischer, mechanischer oder chemischer Verfahren vervielfältigt oder verarbeitet werden. Änderungen im Sinne des technischen Fortschritts können jederzeit ohne Ankündigungen vorgenommen werden. Das Handbuch wird regelmäßig korrigiert. Für technische und drucktechnische Fehler und ihre Folgen übernehmen wir keine Haftung.