



# Gartenlaterne Mytra

*Garden lantern Mytra*

PRODUKTNUMMER:  
107229

Sehr geehrte Kundin, sehr geehrter Kunde,

vielen Dank, dass Sie sich für eine Gartenlaterne aus unserem Hause entschieden haben.

Um möglichst lange Freude mit dem Produkt zu haben und um einen sicheren Umgang damit zu gewährleisten, beachten Sie bitte unbedingt, die umseitig folgende Aufbau-bzw. Bedienungsanleitung. Bitte bewahren Sie diese Anleitung zum späteren Nachschlagen auf.

## Deuba Serviceportal

Für jede Art Service, Reklamationen und technischen Support können Sie sich vertrauensvoll an unsere geschulten Mitarbeiter wenden.

**[www.Deubaservice.de](http://www.Deubaservice.de)**



**Nur für den Hausgebrauch und nicht für gewerbliche Nutzung geeignet.**

Hergestellt für:  
Deuba GmbH & Co. KG  
Zum Wiesenhof 84  
66663 Merzig  
Germany

Stand 2019 Rev1

# ANLEITUNG

D

## Allgemeines

**ACHTUNG!** Beachten Sie die Sicherheitshinweise und Aufbauanweisungen, um das Risiko von Verletzungen oder Beschädigungen am Produkt zu vermeiden.

**Nur für den Hausgebrauch und nicht für gewerbliche Nutzung geeignet!**

Wichtig: Lesen Sie die Anleitung vollständig und gründlich durch. Bewahren Sie diese Anleitung zum späteren Nachschlagen auf. Sollten Sie eines Tages das Produkt weitergeben, achten Sie darauf, auch diese Anleitung weiterzugeben.

Halten Sie kleine Teile außerhalb der Reichweite von Kindern. Achten Sie auch insbesondere beim Auspacken darauf Plastiktüten und anderes Verpackungsmaterial von Kindern fernzuhalten! Erstickungsgefahr!

Prüfen Sie den Lieferumfang auf Vollständigkeit. Spätere Reklamationen können nicht akzeptiert werden.

Prüfen Sie alle Elemente und Teile auf Schäden. Trotz sorgfältiger Kontrollen kann es passieren, dass auch die beste Ware auf dem Transportweg Schaden nimmt. Bauen Sie in solch einem Fall Ihr Produkt nicht auf. Defekte Teile können Gefahren und Gesundheitsschäden nach sich ziehen.

Nehmen Sie niemals Änderungen am Produkt vor! Durch Änderungen erlischt die Garantie und das Produkt kann unsicher bzw. schlimmstenfalls sogar gefährlich werden.

Verwenden Sie zur Reinigung einen Schwamm und warmes Seifenwasser. Verwenden Sie keine lösungsmittelhaltigen Reiniger oder Waschmittel, z.B. Bleichmittel können das Produkt beschädigen.

Packen Sie alle Teile und Elemente des Sets aus und platzieren Sie die Komponenten auf der Oberseite des Kartons oder einer anderen sauberen Oberfläche. Dies schützt Ihr neues Produkt.

Achten Sie dabei auch darauf, den Boden nicht zu verkratzen, wenn Sie mit Werkzeugen arbeiten.

Stellen sie sicher, dass dieses Produkt vor Gebrauch vollständig montiert ist, wie auf der Illustration gezeigt.

## Bestimmungsgemäße Verwendung

Das Produkt dient zur Beleuchtung im Außenbereich.

Verwenden Sie das Produkt nur für seinen vorgeschriebenen Zweck. Für entstandene Schäden aufgrund von einer nicht bestimmungsgemäßen Verwendung übernimmt der Hersteller keine Haftung. Jegliche Modifikation am Produkt kann die Sicherheit negativ beeinflussen, Gefahren verursachen und führt zum Erlöschen der Garantie.

## Sicherheitshinweise

- Bei der Montage muss die anzuschließende elektrische Leitung spannungsfrei sein. Daher als Erstes den Strom abschalten und auf Spannungsfreiheit mit einem Spannungsprüfer überprüfen.
- Bei der Installation des Gerätes handelt es sich um eine Arbeit an der Netzspannung. Sie muss von einem Fachmann durchgeführt werden.
- Nur Original-Ersatzteile verwenden.
- Gerät niemals selbst zerlegen. Die Reparatur darf nur durch eine Fachwerkstatt durchgeführt werden.
- Montieren Sie das Gerät nicht auf einer entzündlichen Oberfläche
- Auch wenn das Gerät wasserdicht ist, sollte es keinem Wasserfluss ausgesetzt werden.
- Verwenden Sie keine Birnen, die mehr Leistung haben, als auf der Fassung oder der Verpackung angegeben.

## Installationshinweise

L = Stromführender Leiter (meistens schwarz oder braun)

N = Neutralleiter (meistens blau)

PE = eventueller Schutzleiter ( grün/gelb)

**Achtung: ein Vertauschen der Anschlüsse kann zur Beschädigung des Gerätes führen.**

## Wartung und Pflege

Verwenden Sie keinen Spritzschlauch, um die Laternen zu säubern. Wischen Sie diese mit einem feuchten Tuch ab.

Reparaturen müssen von ausgebildeten Fachkräften vorgenommen werden.

## Funktion des Bewegungsmelders (falls vorhanden)

Der im Produkt integrierte PIR-Sensor reagiert auf Bewegung innerhalb des Erfassungsbereichs. Dies ist zum Beispiel der Fall, wenn ein Mensch oder ein Tier, sich im Erfassungsbereich bewegt.

Die Reichweite für die Erkennung einer Bewegung ist abhängig von mehreren Faktoren: Höhe, Objektgröße, Entfernung, Bewegungsrichtung, Bewegungsgeschwindigkeit, sowie Witterungsverhältnisse.

**Die Erfassung eines Bewegungsmelders durch Glas hindurch ist nicht möglich. Montieren Sie das Produkt nicht hinter einer Glasscheibe!**

## Technische Daten

Spannungsversorgung.....220-240VAC

Leistungsaufnahme.....MAX. 60W

Fassung.....E27

### Entsorgung:

Am Ende der langen Lebensdauer Ihres Artikels führen Sie bitte die wertvollen Rohstoffe einer fachgerechten Entsorgung zu, so dass ein ordnungsgemäßes Recycling stattfinden kann. Sollten Sie sich nicht sicher sein, wie Sie am besten vorgehen, helfen die örtlichen Entsorgungsbetriebe oder Wertstoffhöfe gerne weiter.

# ORIENTATION

F

## Généralités

ATTENTION! Respectez les consignes de sécurité et de montage pour éviter tout risque de blessure ou d'endommagement du produit.

**Pour usage privé uniquement et non commercial!**

Important: Lisez ces instructions avec attention dans leur totalité. Gardez ces instructions afin de pouvoir les relire dans le futur. Si vous donnez ce produit à une autre personne, veuillez également faire passer cette notice.

Gardez les petites pièces hors de portée des enfants. Faites particulièrement attention au moment de déballer le produit. Gardez les sacs plastiques et autres emballages hors de portée des enfants. Danger de suffocation!

Assurez-vous que la livraison a été faite dans son intégralité. Des réclamations ultérieures ne pourront pas être prises en compte.

Vérifier toutes les parties et tous les éléments pour vérifier qu'ils n'ont subi aucun dommage. Malgré le soin apporté, il est possible que même le meilleur des produits ait été endommagé pendant le transport. Dans ce cas, ne montez pas le produit. Des pièces endommagées peuvent mettre votre santé en danger.

Ne modifiez jamais le produit ! Les modifications annulent la garantie et le produit pourrait être peu sûr, voir même dangereux.

Utilisez une éponge avec de l'eau chaude savonneuse pour l'entretien. N'utilisez pas de détergeants ou de produits à base de solvants, la javel peut par exemple endommager le produit.

Déballer toutes les pièces et éléments fournis et placez les sur le dessus du carton ou toute autre surface plate et propre. Cela protégera votre nouvel article.

Veiller à ne pas rayer le sol durant la manutention avec les outils.

Il est essentiel que l'assemblage de l'article soit complet conformément aux illustrations fournies avant que celui-ci ne puisse être utilisé.

## Utilisation conforme

Le produit est utilisé pour l'éclairage extérieur.

Utilisez le produit uniquement à des fins d'emploi. Le fabricant n'assume aucune responsabilité dans le cas d'une mauvaise utilisation du produit. Toute modification réalisée sur le produit aura un impact négatif et la garantie de celui-ci sera annulée

## sécurité

1. Lors du montage, la ligne électrique à connecter doit être hors tension. Par conséquent, coupez d'abord le courant et vérifiez l'absence de tension avec un testeur de tension.
2. Lors de l'installation de l'appareil est un travail sur la tension du secteur. Il doit donc être effectué par un spécialiste.
3. Utilisez uniquement des pièces de rechange d'origine.
4. Ne démontez jamais l'appareil vous-même. La réparation ne peut être effectuée que par un atelier spécialisé.
5. N'installez pas l'appareil sur une surface inflammable.
6. Même si l'appareil est étanche, il ne doit pas être exposé à un écoulement d'eau.
7. N'utilisez pas d'ampoules plus performantes que celles indiquées sur la prise ou l'emballage.

## instructions d'installation

L = Conducteur direct (principalement noir ou marron)  
N = Conducteur neutre (principalement bleu)  
PE = Conducteur de protection possible (vert / jaune)

**Attention: permuter les connexions peut endommager l'appareil.**

## Entretien et Maintenance

N'utilisez pas de tuyau d'arrosage pour nettoyer les lanternes. Essuyez avec un chiffon humide.

Les réparations doivent être effectuées par des professionnels qualifiés.

## Fonction du détecteur de mouvement (si disponible)

Le capteur PIR intégré au produit répond aux mouvements dans la plage de détection. C'est le cas, par exemple, lorsqu'un humain ou un animal se déplace dans la zone de détection.

La portée de la détection d'un mouvement dépend de plusieurs facteurs: hauteur, taille de l'objet, distance, direction du mouvement, vitesse de déplacement, ainsi que des conditions météorologiques.

**La détection d'un détecteur de mouvement à travers le verre n'est pas possible. Ne montez pas le produit derrière une vitre!**

## Données techniques

source de courant.....220-240VAC  
apport.....MAX. 60W  
version.....E27

### Mise au rebut:

À la fin de la longue durée de vie de votre article, veuillez mettre au rebut des matières recyclables afin de procéder au recyclage. Si vous n'êtes pas sûr des démarches à suivre, merci de contacter votre communauté d'agglomération ou déchetterie locaux.

# INSTRUCTIONS

GB

## General

ATTENTION! Observe the safety and assembly instructions in order to avoid the risk of injury or damaging the product.

### Only for domestic use and not for commercial use!

Important: Read these instructions carefully and thoroughly. Keep these instructions to read through at a later date. If you give the product to anyone else at some point in the future, please ensure you also pass on this manual.

Keep small parts out of the reach of children. Pay attention especially when unpacking it. Keep plastic bags and other packaging away from children reach. Danger of Suffocation!

Check the delivery for completeness. Later complaints cannot be accepted.

Check all elements and parts for damages. Despite careful checks since may happen that even the best product takes damage during the transport. In this case, do not build up of your product. Defective parts can endanger your health.

Never modify the product! Changes will void the warranty and the product may be unsafe or even dangerous.

For cleaning use a sponge and warm soapy water. Do not use solvent based-cleaners or detergents for example Bleach those can damage the product.

Unpack all the parts and elements of the set and place the components on the top of the carton or other clean surface. This protects your new product. This protects your new product.

Please also pay attention not to scratch the floor while working with tools.

Make sure that this product is fully assembled before use, as shown on the illustration.

## Intended Use

The product is used for outdoor lighting.

Use the product only for its designed purpose of use. Manufacturer will not assume any responsibility in case of damages caused by an unappropriated use. Any modification applied by customer on the original product will have a negative impact on its safety, cause danger and warranty will be canceled.

## Safety Instructions

- During assembly, the electrical cable to be connected must be voltage-free. Therefore, first switch off the power and check voltage-free with a voltage tester.
- When installing the device is a work on the main voltage. It must be done by a specialist.
- Only use original spare parts.
- Never disassemble the device yourself. The repair may only be carried out by a specialist workshop.
- Do not mount the device on an inflammable surface.
- Even if the device is waterproof, it should not be exposed to water flow.
- Do not use pears that have more power than indicated on the drum or packaging.

## Installation instructions

L = Live conductor (mostly black or brown)

N = Neutral conductor (mostly blue)

PE = possible protective conductor (green / yellow)

**Attention: swapping the connections may damage the device.**

## Maintenance and Care

Do not use a spray hose to clean the lanterns. Wipe off with a damp cloth. Repairs must be made by trained professionals.

## Function of the motion detector (if available)

The integrated PIR sensor in the product responds to movement within the detection range. This is the case, for example, when a human or an animal moves in the detection area.

The range for the detection of a movement depends on several factors: height, object size, distance, direction of movement, movement speed, as well as weather conditions.

**The detection of a motion detector through glass is not possible. Do not mount the product behind a glass pane!**

## Technical specifications

power supply.....220-240VAC  
 input.....MAX. 60W  
 version.....E27

### Disposal:

Once item end-of-life, please dispose valuable raw materials for a proper recycling. If you are not sure how to handle it in a correct way please contact your local disposal or recycling centers for advice.

# INSTRUCCIONES

## Advertencias generales

**¡ATENCIÓN!** Siga las instrucciones de seguridad y de montaje para evitar el riesgo de lesiones o daños al producto.

**¡Solo para uso doméstico y no apto para uso comercial!**

Importante: Lea las instrucciones detenidamente y cuidadosamente. Conserve este manual para futuras consultas. Si vende el producto algún día, asegúrese de entregar también este manual.

Mantener las partes pequeñas lejos de los niños. Además, especialmente a sacar el producto del embalaje, asegúrese de mantener las bolsas de plástico y otros envases fuera del alcance de los niños! ¡Peligro de asfixia!

Compruebe la integridad del producto en el momento de la entrega. No se aceptarán reclamaciones posteriores.

Compruebe que todos los elementos y partes del producto no estén dañados. A pesar de los controles cuidadosos, puede ocurrir que incluso los mejores productos se dañen durante el transporte. En este caso, no monte el producto. Las partes defectuosas pueden causar peligros y daños a la salud.

¡Nunca haga cambios en el producto! Las modificaciones invalidan la garantía y podrían hacer que el producto sea inseguro o, en el peor de los casos, incluso peligroso.

Utilice una esponja, agua tibia y jabón para la limpi detergentes o productos a base de solventes, por ej. productos blanqueadores pueden dañar el producto.

Desembale todas las piezas y elementos del kit y coloque los componentes encima de cartón u otra superficie limpia. Esto protege su nuevo producto.

Además, tenga cuidado de no rayar el suelo cuando trabaje con herramientas.

Asegúrese de que este producto esté completamente ensamblado antes de usarlo, como se muestra en la ilustración.

## Uso previsto

El uso del producto debe ceñirse a la finalidad para la que ha sido previsto. El fabricante no se responsabiliza en ningún caso de los daños originados a partir de un uso no previsto del producto. Cualquier modificación que se realice en el producto puede afectar negativamente a la seguridad y causar situaciones de riesgo, además de invalidar la garantía de inmediato.

## Indicaciones de seguridad

- Para el montaje, el cable eléctrico a enchufar deberá estar sin tensión. Por tanto, desconecte primero la corriente y compruebe que no hay tensión utilizando un comprobador de tensión.
- La instalación del aparato supone un trabajo en la red eléctrica. Debe realizarse por tanto por un técnico electricista, específicas de cada país.
- ¡Utilice sólo piezas de repuesto originales!
- No desmonte usted mismo el aparato. La reparación sólo la puede realizar un taller especializado.
- No monte el dispositivo en una superficie inflamable.
- Aunque el aparato es impermeable, no debe estar expuesto a ningún flujo de agua.
- No utilice bombillas con una potencia superior a la indicada en el portalámparas o en el embalaje.

## instrucciones de instalación

L = fase (generalmente negro o marrón)

N = neutro (generalmente azul)

PE = posible toma de tierra (verde/amarillo)

**Precaución: invertir las conexiones eléctricas puede provocar daños en el aparato.**

## Cuidado y mantenimiento

Evite el uso de mangueras para limpiar los faroles límpielos con un paño húmedo.

La reparación sólo la puede realizar un taller especializado.

## Función del detector de movimiento (si está disponible)

El sensor PIR integrado en el producto responde al movimiento dentro del rango de detección. Este es el caso, por ejemplo, cuando un humano o un animal se mueve en el área de detección.

El rango para la detección de un movimiento depende de varios factores: altura, tamaño del objeto, distancia, dirección del movimiento, velocidad de movimiento, así como las condiciones climáticas.

**La detección de un detector de movimiento a través del vidrio no es posible. ¡No monte el producto detrás de un cristal!**

## Datos técnicos

fuelle de alimentación.....220-240VAC

entrada.....MAX. 60W

versione.....E27

### Gestión de residuos:

Cuando la vida útil de su artículo haya llegado a su fin, debe usted llevar las materias primas valiosas a un punto de recogida especializado para que el proceso de reciclaje apropiado pueda iniciarse. Si no está seguro de la forma de proceder, lo mejor es que se dirija a una empresa de gestión de residuos local o a una planta de reciclaje.

# ISTRUZIONI



## Raccomandazioni generali

ATTENZIONE! Osservare le istruzioni di sicurezza e di montaggio per evitare il rischio di lesioni o danni al prodotto.

### **Solo per uso domestico e non adatto ad un utilizzo commerciale!**

Importante: leggere le istruzioni completamente e in maniera accurata. Conservare questo manuale per consulti futuri. Se un giorno venderai il prodotto, assicurati di consegnare anche questo manuale.

Tenere le parti più piccole al di fuori dalla portata dei bambini. Inoltre, soprattutto all'apertura del pacco, assicurati di tenere buste di plastica e materiali per l'imballaggio fuori dalla portata dei bambini! Pericolo di soffocamento!

Controllare che la consegna sia completa. Reclami successivi alla consegna non possono essere accettati.

Controllare tutti gli elementi e le parti non presentino danni. Nonostante controlli accurati, può accadere che anche i migliori prodotti vengano danneggiati lungo il percorso durante la consegna. In tal caso, non testare e mettere in funzione il prodotto. Le parti difettose possono causare pericoli e danni alla salute.

Non apportare mai modifiche al prodotto! Le modifiche invalideranno la garanzia e potrebbero rendere il prodotto non sicuro o, nel peggiore dei casi pericoloso.

Utilizzare una spugna e acqua calda e sapone per la pulizia. Non utilizzare detergenti o prodotti a base di solventi, ad es. gli agenti sbiancanti possono danneggiare il prodotto.

Disimballare tutte le parti e gli elementi del kit e posizionare i componenti sopra il cartone o altra superficie pulita. Questo protegge il tuo nuovo prodotto.

Inoltre, fare attenzione a non graffiare il pavimento quando si lavora con gli strumenti.

Assicurarsi che questo prodotto sia completamente assemblato prima dell'uso, come mostrato nell'illustrazione.

## Utilizzo conforme alle disposizioni

Utilizzate il prodotto solo per il suo scopo prescritto. Il produttore non si assume alcuna responsabilità per danni derivanti da un uso improprio. Qualsiasi modifica al prodotto può influire negativamente sulla sicurezza, causare pericolo e invalidare la garanzia.

## Avvertenze sulla sicurezza

- Durante il montaggio la linea elettrica da allacciare deve essere fuori tensione. Prima del lavoro, occorre pertanto togliere la tensione ed accertarne l'assenza mediante un voltmetro.
- L'installazione dell'apparecchio richiede lavori all'allacciamento alla rete. Per questo motivo l'installazione allacciamento vigente nel relativo paese.
- Utilizzate esclusivamente pezzi originali.
- Non smontate da soli l'apparecchio. La riparazione deve venire eseguita esclusivamente da un'officina specializzata.
- Non montare l'apparecchio su una superficie infiammabile.
- Anche se l'apparecchio è impermeabile, non deve essere esposto ad alcun getto d'acqua.
- Non utilizzare lampadine con una potenza superiore a quella indicata sul portalampada o sull'imballaggio.

## instrucciones de instalación

L = filo di fase (in genere nero o marrone)

N = filo di neutro (nella maggior parte dei casi blu)

PE = eventuale conduttore di terra (verde/giallo)

**Attenzione: se i collegamenti elettrici vengono invertiti l'apparecchio può essere danneggiato.**

## Mantenimiento y cuidado

Per pulire le lanterne evitare l'utilizzo di una pompa d'acqua; procedere alla pulizia adoperando un panno umido.

La riparazione deve venire eseguita esclusivamente da un'officina specializzata.



## Funzione del rilevatore di movimento (se disponibile)

Il sensore PIR integrato nel prodotto risponde al movimento all'interno del campo di rilevamento. Questo è il caso, ad esempio, di un animale o di un animale che si muove nell'area di rilevamento.

L'intervallo per il rilevamento di un movimento dipende da diversi fattori: altezza, dimensione dell'oggetto, distanza, direzione del movimento, velocità del movimento e condizioni meteorologiche.

**Il rilevamento di un rilevatore di movimento attraverso il vetro non è possibile. Non montare il prodotto dietro una lastra di vetro!**

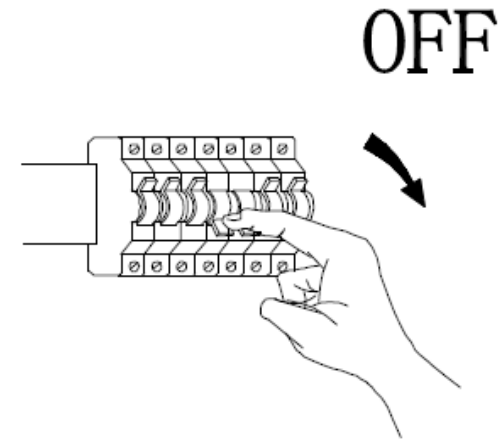
## Dati tecnici

alimentazione.....220-240VAC  
input.....MAX. 60W  
versión.....E27

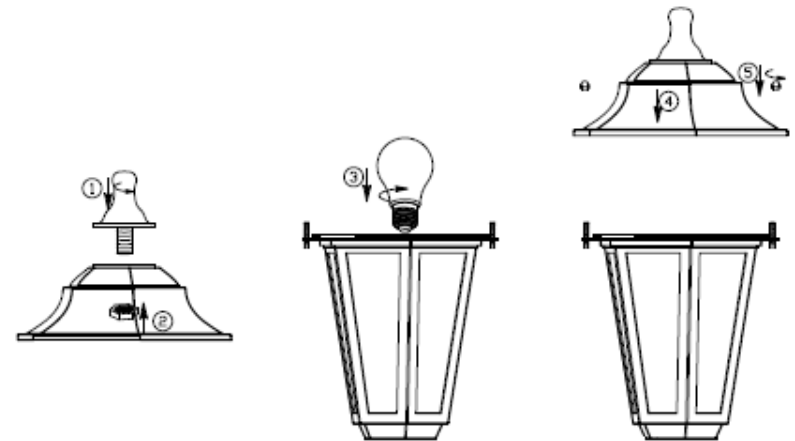
### Smaltimento:

Quando la lunga vita del vostro prodotto giunge al termine, vi preghiamo di provvedere allo smaltimento responsabile delle preziose materie prime, affinché possano essere riciclate nel modo più corretto. In caso di dubbi, vi invitiamo a rivolgervi al centro di raccolta e riciclaggio più vicino a voi.

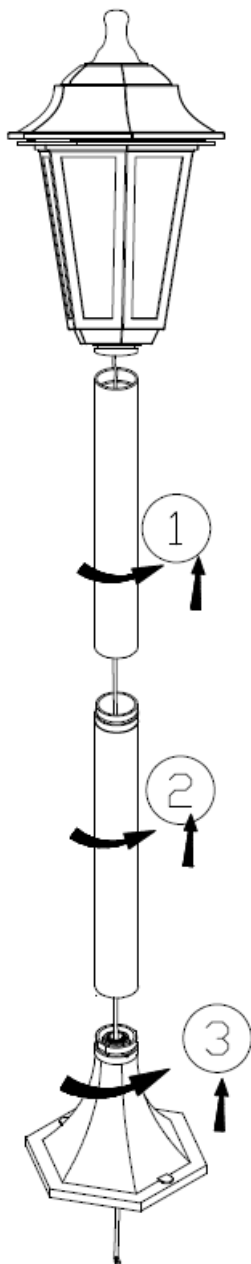
1



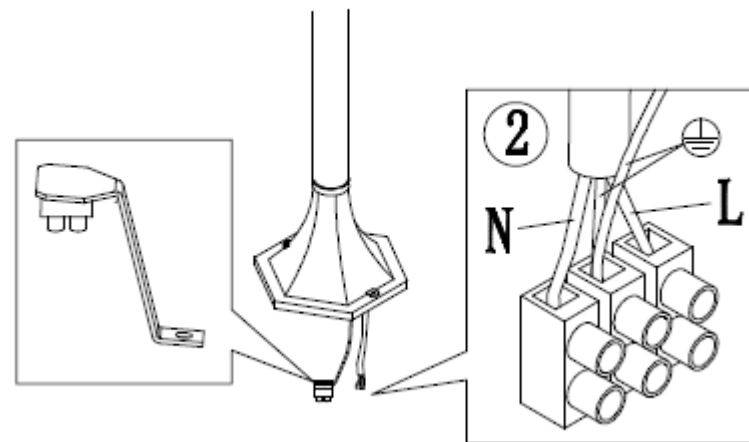
2



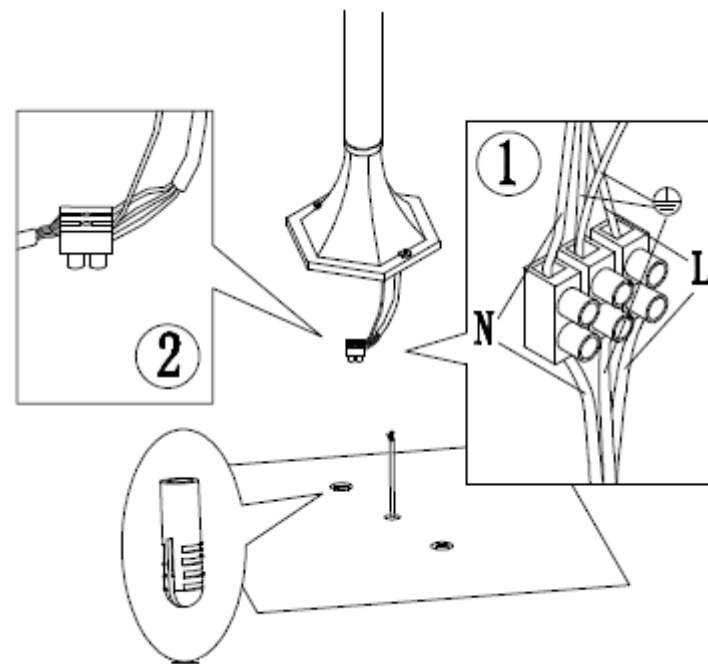
3



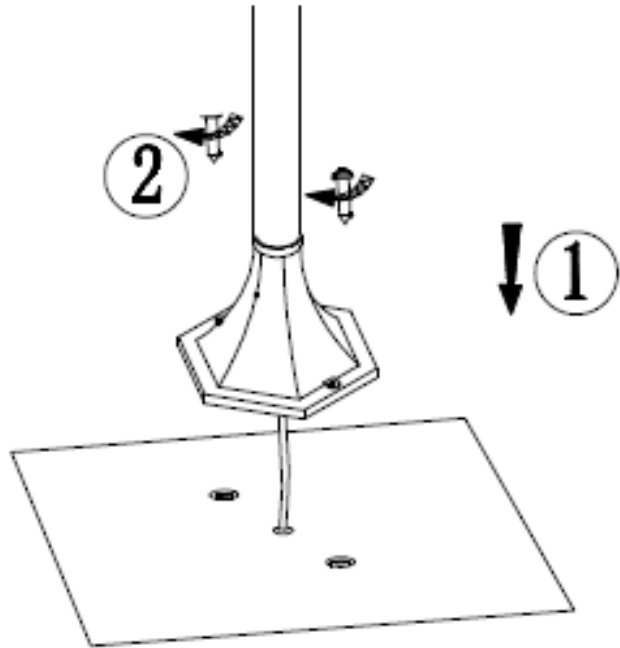
4



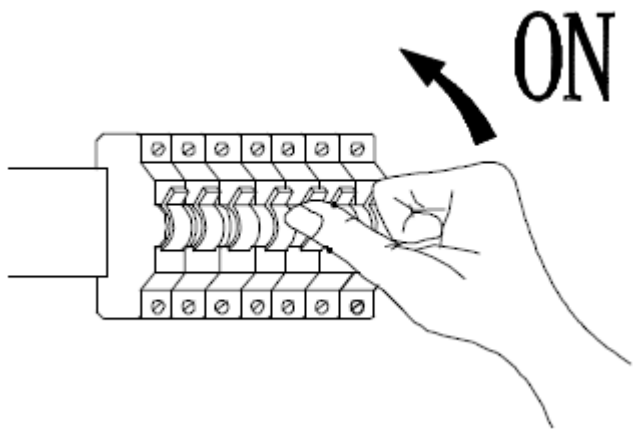
5



6



7



Für technischen Support und Serviceanfragen wenden Sie sich vertrauensvoll an unsere geschulten Mitarbeiter unter **www.Deubaservice.de**

Wenn Sie Verbrauchsmaterial, wie z.B. Filter für Pumpen, Staubbeutel für Staubsauger oder ähnliches für Ihr Produkt benötigen, besuchen Sie unseren Internetshop

**www.Deuba24online.de**

Dort finden Sie auch regelmäßige Sonderangebote und weitere, interessante neue Artikel. Ein Besuch wird sich immer lohnen.

Hergestellt für:  
Deuba GmbH & Co. KG  
Zum Wiesenhof 84 · 66663 Merzig · Germany

Copyright by



Alle Rechte vorbehalten. Ohne schriftliche Zustimmung der Deuba GmbH & Co. KG darf dieses Handbuch, auch nicht auszugsweise, in irgendeiner Form reproduziert werden oder unter Verwendung elektronischer, mechanischer oder chemischer Verfahren vervielfältigt oder verarbeitet werden. Änderungen im Sinne des technischen Fortschritts können jederzeit ohne Ankündigungen vorgenommen werden. Das Handbuch wird regelmäßig korrigiert. Für technische und drucktechnische Fehler und ihre Folgen übernehmen wir keine Haftung.

