



Tech. Data/Daten

Artikel/Item	Modell	Art/Item#	V - Hz	Schutzklasse/ Protection Class	Leistungsaufnahme W
LED cabinet light „Krog“ 6er Set Nickel	MZDL6N	107882	220-240 V - 50Hz	IP 20	Max 5 Watt
LED cabinet light „Krog“ 6er Set weiß	MZDL6W	107883	220-240 V - 50Hz	IP 20	Max 5 Watt



Teil	Nr.	Stück	Karton
	1	6/6	1

Diese Leuchte enthält eingebaute LED-Lampen.

Die Lampen können in der Leuchte nicht ausgetauscht werden.

Monzana 107882/10788 3

874/2012

A++
A+
A
C
D
F

LED

This luminaire contains built-in LED lamps.

The lamps cannot be changed in the luminaire.

Monzana 107882/10788 3

874/2012

A++
A+
A
C
D
F

LED

Esta luminaria lleva lámparas LED incorporadas.

Las lámparas de esta luminaria no son recambiables.

Monzana 107882/10788 3

874/2012

A++
A+
A
C
D
F

LED

Ce luminaire comporte des lampes à LED intégrées.

Les lampes de ce luminaire ne peuvent pas être changées.

Monzana 107882/10788 3

874/2012

A++
A+
A
C
D
F

LED

Questo dispositivo è munito di lampade a LED integrate.

Le lampade di questo dispositivo non sono sostituibili.

Monzana 107882/10788 3

874/2012

A++
A+
A
C
D
F

LED

Sehr geehrte Kundin, sehr geehrter Kunde,
mit dem Kauf eines unserer Markenprodukte haben Sie eine gute Wahl getroffen.

Um möglichst lange Freude mit dem Produkt zu haben und um einen sicheren Umgang damit zu gewährleisten, beachten Sie bitte unbedingt, die umseitig folgende Aufbau- bzw. Bedienungsanleitung.

Sollte ein Problem auftreten, wenden Sie sich an unsere geschulten Mitarbeiter für jede Art Service, Reklamationen und technischen Support.

www.DeubaService.de



Nur für den Hausgebrauch und nicht für gewerbliche Nutzung geeignet.



Wichtiger Sicherheitshinweis!

Die Montage und Installation darf nur durch eine autorisierte Elektrofachkraft durchgeführt werden!

ANLEITUNG

DE

	ACHTUNG! Beachten Sie die Sicherheitshinweise und Aufbauanweisungen, um das Risiko von Verletzungen oder Beschädigungen am Produkt zu vermeiden.
	Wichtig: Lesen Sie vor der ersten Verwendung die Anleitung vollständig und gründlich durch. Bewahren Sie diese Anleitung zum späteren Nachschlagen auf. Sollten Sie eines Tages das Produkt weitergeben, achten Sie darauf, auch diese Anleitung weiterzugeben.

Halten Sie kleine Teile und Verpackungsmaterial von Kindern fern! **Erstickungsgefahr!**
Prüfen Sie den Lieferumfang auf Vollständigkeit. Spätere Reklamationen können nicht akzeptiert werden.

Prüfen Sie alle Elemente und Teile auf Schäden. Trotz sorgfältiger Kontrollen kann es passieren, dass auch die beste Ware auf dem Transportweg Schaden nimmt. Bauen Sie in solch einem Fall Ihr Produkt nicht auf. Defekte Teile können Gefahren und Gesundheitsschäden nach sich ziehen. Nehmen Sie niemals Änderungen am Produkt vor! Durch Änderungen erlischt die Garantie und das Produkt kann unsicher bzw. schlimmstenfalls sogar gefährlich werden.

Packen Sie alle Teile und Elemente des Sets aus und platzieren Sie die Komponenten auf der Oberseite des Kartons oder einer anderen sauberen Oberfläche. Dies schützt Ihr neues Produkt. Achten Sie dabei auch darauf, den Boden nicht zu verkratzen, wenn Sie mit Werkzeugen arbeiten. Stellen Sie sicher, dass dieses Produkt vor Gebrauch vollständig montiert ist.

Bestimmungsgemäße Verwendung

Verwenden Sie das Produkt nur für seinen vorgeschriebenen Zweck. Diese Lampe ist nur im Innenbereich, sowie außerhalb von Nasszonen zu montieren. Der Betrieb der Einbauleuchte erfolgt über die Netzspannung (siehe Technische Daten). Für entstandene Schäden aufgrund von einer nicht bestimmungsgemäßen Verwendung übernimmt der Hersteller keine Haftung. Bitte halten Sie sich explizit an die Sicherheitshinweise und die anderen Informationen, die Sie dieser Anleitung entnehmen.

Allgemeine Sicherheitshinweise

ACHTUNG! Lesen Sie alle Sicherheitshinweise und Anweisungen. Versäumnisse bei der Einhaltung der Sicherheitshinweise und Anweisungen können elektrischen Schlag, Brand und/oder schwere Verletzungen verursachen. Überprüfen Sie vor Benutzung, ob die Spannung der Stromquelle mit den Angaben auf dem Typenschild des Gerätes übereinstimmt. Achten Sie darauf, dass kein Wasser in das Gerät eindringen kann. Tauchen Sie das Gerät niemals in Wasser oder andere Flüssigkeiten. Setzen Sie es niemals dem Regen aus.

Andernfalls besteht die Gefahr eines Stromschlags. Versuchen Sie niemals, das Gerät selbst zu reparieren. Verwenden Sie keine Birnen, die mehr Leistung haben, als auf der Fassung oder der Verpackung angegeben.

Die Einbauleuchte darf nicht zerlegt, umgebaut oder verändert werden! Dadurch erlischt nicht nur die CE Konformität, sondern dies kann zu ernsthaften Sicherheitsproblemen führen. Es besteht die Gefahr eines elektrischen Schlags. Die Leuchte sollte nicht in Räumen, in denen brennbare oder explosive Gase oder Dämpfe vorhanden sind, montiert werden. Gefahr durch möglichen Brand oder Explosion! Es sollte kein Material zur Dekoration an der Lampe befestigt werden, ebenfalls besteht Brand Gefahr. Wenn die Lampe nicht richtig funktionieren sollte, so darf sie nicht mehr genutzt werden. Schalten Sie die Netzspannung ab und lassen Sie die Einbauleuchte von einer autorisierten Elektrofachkraft prüfen.

Wartung und Pflege

Schalten Sie die Lampe ab und lassen sie die Lampe/Leuchtmittel komplett abkühlen. Wischen Sie diese nur mit einem feuchten Tuch ab. Reinigen Sie die Lampe ohne aggressive Reinigungsmittel, Reinigungsalkohol oder andere chemische Lösungen. Dadurch kann das Gehäuse angegriffen werden oder gar die Funktion beeinträchtigt werden. Die LEDs sind fest eingebaut und können nicht ausgetauscht werden.



Bedienung

1. Der Spiegel der Leuchte kann bis zu 35° Neigungswinkel eingestellt werden
2. Beim Drücken des Schalters schaltet sich die Leuchte mit 100% Helligkeit ein.
3. Durch ein weiteres Drücken des Lichtschalters wird die Helligkeit auf 50% gedimmt.
4. Ein weiteres Drücken des Lichtschalters bewirkt die Dimmung auf 10% Helligkeit.
5. Beim vierten Drücken des Lichtschalters wird das Licht komplett ausgeschaltet.

INSTRUCTIONS

EN

General

	ATTENTION! Read the safety and assembly instructions carefully, in order to avoid the risk of injury or damaging the product.
	Important: Read these instructions carefully and thoroughly. Keep these instructions to read through at a later date. If you give the product to anyone else at some point in the future, please ensure you also pass on this manual.

Keep small parts, plastic bags and other packaging out of the reach of children. Pay attention especially when unpacking your item. **Danger of suffocation!**

Check the delivery for completeness. Later complaints cannot be accepted.

Check all elements and parts for damages. Despite careful control, products may be damaged in transit. In this case, do not assemble your product. Defective parts can endanger your health.

Never modify the product! Changes will void the warranty and the product may be unsafe or even dangerous.

Unpack all the parts and elements of the set and place the components on the top of the carton or other clean surface. This protects your new product.

Please also pay attention not to scratch the floor while working with tools.

Make sure that this product is fully assembled before use, as shown in the illustration.

Intended Use

Use the product only for its designed purpose of use. Manufacturer will not assume any responsibility in case of damages cause of an appropriated use. Any modification applied by customer on the original product will have a negative impact on its safety, cause danger and warranty will be canceled.

General Safety Instructions

WARNING! Read all safety warnings and all instructions. Failure to follow the warnings and instructions may result in electric shock, fire and/or serious injury. Save all warnings and instructions for future reference. The product must be installed by a specialist.

Do not use pears that have more power than indicated on the drum or packaging

Before use, check that the power supply corresponds to that which is stated on the device's nameplate. Avoid any unintentional startup.

Do not allow water or other liquids to get into the appliance. Do not expose it to rain.

Do not use the appliance if the plug, the mains cord or other components are damaged.

If the mains cord is damaged, you must have it replaced by a service center authorized or similarly qualified persons in order to avoid a hazard. Otherwise there is a risk of electric shock. Never try to repair the appliance yourself. Never plug in or unplug the mains plug when your hands are wet. Avoid pulling the cord when removing the plug from the socket. Instead, hold the plug. Make sure that the mains cable is not squeezed, bent, damaged by sharp edges or put under mechanical stress. Avoid excessive thermal stress on the mains cable from extreme heat or cold. Do not modify the mains cable. Otherwise the mains cable may be damaged. A damaged mains cable can cause a deadly electric shock. This device is not intended for use by persons (adults and children) with physical, sensory or mental impairments or lacking experience and/or knowledge of use unless they are supervised by a person responsible for their safety or have received instructions from that person on how to use the applicator. Children should be supervised to make sure they do not play with the device.

WARNING! Do not tighten the screws completely until the product has been fully assembled. If you do tighten them completely at an early stage, significant problems could occur during the further assembly of the product.



Maintenance and care

Switch off the lamp, disconnect the plug and allow the light bulb/lamp to cool down completely. Only wipe them with a damp cloth. Clean the lamp without aggressive cleaning agents, cleaning alcohol or other chemical solutions. This can damage the case or even affect its function. The LEDs are permanently installed and cannot be replaced.

Use

1. The mirror of the luminaire can be inclined up to 35°.
2. When the switch is pressed, the lamp switches on with 100% brightness.
3. By pressing the light switch again, the brightness is dimmed to 50%.
4. Further pressing of the light switch dims the light to 10% brightness.
5. When the light switch is pressed for the fourth time, the light is switched off completely

Généralités

	ATTENTION ! Respectez les consignes de sécurité et de montage pour éviter tout risque de blessure ou d'endommagement du produit.
	Important : Lisez ces instructions avec attention dans leur totalité. Gardez ces instructions afin de pouvoir les relire dans le futur. Si vous donnez ce produit à une autre personne, veuillez également faire passer cette notice.

Gardez les petites pièces hors de portée des enfants. Faites particulièrement attention au moment de déballer le produit. Gardez les sacs plastiques et autres emballages hors de portée des enfants.

Risque de suffocation !

Assurez-vous que la livraison a été faite dans son intégralité. Des réclamations ultérieures ne pourront pas être prises en compte.

Vérifier que tous les éléments et toutes les pièces n'ont subis aucun dommage. Malgré le soin apporté, il est possible que même le meilleur des produits ait été endommagé pendant le transport. Dans ce cas, ne montez pas le produit. Des pièces endommagées peuvent mettre votre santé en danger.

Ne modifiez jamais le produit ! Les modifications annulent la garantie et le produit pourrait être peu sûr, voir même dangereux.

Déballer toutes les pièces et éléments fournis et placez-les sur le dessus du carton ou toute autre surface plate et propre. Cela protégera votre nouvel article.

Veillez à ne pas rayer le sol durant la manutention avec les outils.

Il est essentiel que l'assemblage de l'article soit complet conformément aux illustrations fournies avant que celui-ci ne puisse être utilisé.

Utilisation conforme

Utilisez le produit uniquement à des fins d'emploi. Le fabricant n'assume aucune responsabilité dans le cas d'une mauvaise utilisation du produit. Toute modification réalisée sur le produit aura un impact négatif et la garantie de celui-ci sera annulée.

Instructions de sécurité générale

AVERTISSEMENT ! Lire tous les avertissements de sécurité et toutes les instructions. Ne pas suivre les avertissements et instructions peut donner lieu à un choc électrique, un incendie et/ou une blessure sérieuse. Le produit doit être installé par un spécialiste. Conserver tous les avertissements et toutes les instructions pour pouvoir s'y reporter ultérieurement.

Vérifiez avant chaque utilisation que la tension de l'alimentation correspond aux spécifications sur la plaque signalétique de la machine. Évitez l'utilisation non autorisée.

Ne laissez pas l'eau pénétrer dans l'appareil. Ne l'exposez pas à la pluie. N'utilisez pas l'appareil si la fiche, le cordon d'alimentation ou d'autres éléments sont endommagés.

Afin d'éviter tout danger, un cordon d'alimentation endommagé doit seulement être remplacé par un atelier habilité ou une personne qualifiée. Dans le cas contraire, il y a risque de choc électrique. Ne jamais essayez de réparer l'appareil vous-même.

Évitez de tirer sur le cordon pour retirer la fiche de la prise électrique. Prenez la fiche d'alimentation directement avec les mains. Ne jamais brancher ou débrancher la fiche de secteur avec les mains mouillées.

Veillez à ce que le câble d'alimentation ne soit pas écrasé, plié, endommagé par des arêtes vives ou ne soit exposé à d'autres contraintes mécaniques. Évitez les sollicitations thermiques excessives du cordon d'alimentation liées à une chaleur ou à un refroidissement extrême. Ne transformez pas le cordon d'alimentation. Dans le cas contraire, vous risqueriez d'endommager le cordon d'alimentation. Un cordon d'alimentation endommagé peut occasionner une électrocution mortelle. Cet appareil n'est pas conçu pour être utilisé par des personnes (y compris des enfants) présentant des capacités physiques, sensorielles ou intellectuelles limitées ou manquant d'expérience et / ou de connaissances, à moins qu'elles ne soient supervisées par une personne compétente pour leur sécurité ou que cette dernière ne leur transmette des instructions précisant comment utiliser l'appareil. Veuillez surveiller que les enfants ne jouent pas avec l'appareil. Ce produit ne doit être utilisé que sur des surfaces stables et planes. En raison de la taille du produit, nous suggérons qu'il est monté où il sera utilisé plus tard.

Au temps de gel et pendant l'hiver, nous vous recommandons de stocker les produits dans un endroit sec et protégé.

ATTENTION! Ne pas serrer les vis complètement jusqu'à ce que l'article ait été entièrement assemblé. Si vous serrez complètement à un stade précoce, des problèmes importants pourraient se produire lors de l'assemblage ultérieur de l'article.

Maintenance et entretien

Éteindre la lampe, la débrancher et la laisser refroidir complètement. La nettoyer uniquement avec un chiffon humide. Nettoyer la lampe sans utiliser de détergent agressif, d'alcool de nettoyage ou toutes

autres solutions chimiques. Sinon, le boîtier pourrait être attaqué et le fonctionnement de la lampe pourrait être altéré. Les LED sont fixées de manière permanente et ne peuvent pas être remplacées.



Utilisation

1. Le cache de la lampe peut être ajusté jusqu'à un angle d'inclinaison de 35°.
2. Lorsque vous appuyez sur l'interrupteur, la lumière s'allume à une luminosité de 100 %.
3. En appuyant encore sur l'interrupteur, la luminosité est réduite à 50 %.
4. Appuyer à nouveau sur l'interrupteur pour réduire l'intensité lumineuse jusqu'à 10 %.
5. Lorsque vous appuyez sur l'interrupteur pour la quatrième fois, l'éclairage est complètement éteint.

ISTRUZIONI

IT

Raccomandazioni generali

	ATTENZIONE! Osservare le istruzioni di sicurezza e di montaggio per evitare il rischio di lesioni o danni al prodotto.
	Importante: leggere le istruzioni completamente e in maniera accurata. Conservare questo manuale per consulti futuri. Se un giorno venderai il prodotto, assicurati di consegnare anche questo manuale.

Tenere le parti più piccole al di fuori dalla portata dei bambini. Inoltre, soprattutto all'apertura del pacco, assicurati di tenere buste di plastica e materiali per l'imballaggio fuori dalla portata dei bambini!
Pericolo di soffocamento!

Controllare che la consegna sia completa. Reclami successivi alla consegna non possono essere accettati.

Controllare tutti gli elementi e le parti non presentino danni. Nonostante controlli accurati, può accadere che anche i migliori prodotti vengano danneggiati lungo il percorso durante la consegna. In tal caso, non testare e mettere in funzione il prodotto. Le parti difettose possono causare pericoli e danni alla salute.

Non apportare mai modifiche al prodotto! Le modifiche invalideranno la garanzia e potrebbero rendere il prodotto non sicuro o, nel peggiore dei casi pericoloso.

Disimballare tutte le parti e gli elementi del kit e posizionare i componenti sopra il cartone o altra superficie pulita. Questo protegge il tuo nuovo prodotto.

Inoltre, fare attenzione a non graffiare il pavimento quando si lavora con gli strumenti.

Assicurarsi che questo prodotto sia completamente assemblato prima dell'uso, come mostrato nell'illustrazione.

Utilizzo conforme alle disposizioni

Utilizzate il prodotto solo per il suo scopo prescritto. Il produttore non si assume alcuna responsabilità per danni derivanti da un uso improprio. Qualsiasi modifica al prodotto può influire negativamente sulla sicurezza, causare pericolo e invalidare la garanzia.

Istruzioni generali di sicurezza

ATTENZIONE! Leggi tutte le istruzioni generali e le istruzioni di sicurezza. La mancata osservanza delle istruzioni generali e delle

istruzioni di sicurezza potrebbe provocare scosse elettriche, incendi e/o lesioni gravi.

Prima dell'uso, controllare se la tensione della fonte di alimentazione corrisponde effettivamente alle informazioni sulla targhetta del dispositivo. Evitare sempre l'avvio in maniera non intenzionale. Il prodotto deve essere installato da uno specialista. Assicurarsi che l'acqua non penetri nel dispositivo. Non immergere mai il dispositivo in acqua o altri liquidi. Non esporlo mai alla pioggia. Non utilizzare il dispositivo se la spina di alimentazione, il cavo di alimentazione o altre parti del dispositivo sono danneggiati o rotti. Un cavo di alimentazione danneggiato può essere sostituito solo ed esclusivamente da un'officina autorizzata o da personale qualificato, questo per evitare rischi e pericoli. Altrimenti potrebbero verificarsi scosse elettriche e altri pericolosi rischi. Non provare mai a riparare il dispositivo da soli. Non tirare il cavo per estrarre la spina dalla presa. Invece, devi tenere la spina con una mano. Le spine di alimentazione non devono mai essere inserite o scollegate con le mani bagnate. Fai sempre attenzione che il cavo di alimentazione non sia schiacciato, piegato, danneggiato dagli spigoli appuntiti o che subisca uno stress meccanico. Evitare stress termici eccessivi sul cavo di alimentazione a causa di calore elevato o di freddo intenso. Non cambiare il cavo di alimentazione. In caso contrario, si potrebbe danneggiare il cavo stesso di alimentazione. Un cavo di alimentazione danneggiato può causare una scossa elettrica molto pericolosa, che potrebbe mettere a repentaglio la vita. Questo dispositivo non è destinato all'uso da parte di persone (compresi i bambini) con capacità fisiche, sensoriali o mentali limitate, o con mancanza di esperienza e/o conoscenza, a meno che non siano supervisionati da una persona responsabile della loro sicurezza o che abbiano ricevuto istruzioni da lei su come utilizzare il dispositivo. I bambini dovrebbero essere sorvegliati sempre per assicurarsi che non giochino con questo dispositivo.

Questo prodotto deve essere utilizzato solo su superfici compatte e livellate. A causa delle dimensioni del prodotto, si consiglia di montarlo direttamente dove verrà utilizzato in seguito, in modo da evitare spostamenti.

Proteggi il tuo prodotto dalla pioggia e dalle condizioni atmosferiche ostiche. Durante i periodi di gelo e durante l'inverno, si consiglia di conservare il prodotto asciutto e protetto.

Attenzione! Stringere completamente le viti solo quando il prodotto è stato definitivamente assemblato. Se si serrano le viti troppo presto, potrebbero verificarsi notevoli problemi di costruzione mentre si continua a montare i pezzi. Non utilizzare lampadine con una potenza superiore a quella indicata sul portalampada o sull'imballaggio

Manutenzione e cura

Spegnere la lampada, rimuovere le batterie e lasciare raffreddare completamente le lampade/lampadine. Pulirla solo con un panno umido. Pulire la lampada senza detergenti aggressivi, alcool o altre soluzioni chimiche. In quanto l'alloggiamento può essere danneggiato o addirittura la funzione può esserne compromessa. Sostituire le batterie del telecomando non appena le luci non rispondono più ai comandi dello stesso. Sostituire le batterie delle lampade non appena la luminosità diminuisce considerevolmente. I LED sono installati in modo permanente e non possono essere sostituiti.



Servizio

1. Lo specchio della lampada può essere regolato fino a un angolo di inclinazione di 35 °
2. Quando si preme l'interruttore, la luce si accende al 100% di luminosità.
3. Premendo ulteriormente l'interruttore della luce, la luminosità viene ridotta al 50%.
4. Premendo di nuovo l'interruttore della luce questa si oscura al 10% di luminosità.
5. Quando si preme l'interruttore della luce per la quarta volta, la luce si spegne completamente.

INSTRUCCIONES

ES

Advertencias generales

	¡ATENCIÓN! Siga las instrucciones de seguridad y de montaje para evitar el riesgo de lesiones o daños al producto.
	Importante: Lea las instrucciones detenidamente y cuidadosamente. Conserve este manual para futuras consultas. Si vende el producto algún día, asegúrese de entregar también este manual.

Mantener las partes pequeñas lejos de los niños. Además, especialmente al sacar el producto del embalaje, ¡asegúrese de mantener las bolsas de plástico y otros envases fuera del alcance de los niños! **¡Peligro de asfixia!**

Compruebe la integridad del producto en el momento de la entrega. No se aceptarán reclamaciones posteriores.

Compruebe que todos los elementos y partes del producto no estén dañados. A pesar de los controles cuidadosos, puede ocurrir que incluso los mejores productos se dañen durante el transporte. En este caso, no monte el producto. Las partes defectuosas pueden causar peligros y daños a la salud.

¡Nunca haga cambios en el producto! Las modificaciones invalidan la garantía y podrían hacer que el producto sea inseguro o, en el peor de los casos, incluso peligroso.

Desembale todas las piezas y elementos del kit y coloque los componentes encima de cartón u otra superficie limpia. Esto protege su nuevo producto.

Además, tenga cuidado de no rayar el suelo cuando trabaje con herramientas.

Asegúrese de que este producto esté completamente ensamblado antes de usarlo, como se muestra en la ilustración.

Utilizzo conforme alle disposizioni

El uso del producto debe ceñirse a la finalidad para la que ha sido previsto. El fabricante no se responsabiliza en ningún caso de los daños originados a partir de un uso no previsto del producto. Cualquier modificación que se realice en el producto puede afectar negativamente a la seguridad y causar situaciones de riesgo, además de invalidar la garantía de inmediato.

Instrucciones de seguridad correspondientes a la parte eléctrica del aparato.

¡ATENCIÓN! Lea todas las instrucciones de seguridad antes de usar el aparato. El uso del mismo al margen de las instrucciones de seguridad podría producir descargas eléctricas, incendios y / o lesiones graves.

Antes de usar el aparato compruebe que la fuente eléctrica de alimentación tiene un voltaje similar al que consta en la placa de identificación del aparato. Evite que se enchufe involuntariamente. El producto debe ser instalado por un especialista.

Asegúrese de que no entre agua en el aparato. No lo sumerja nunca en agua ni en otros líquidos. Ni lo deje expuesto a la lluvia. No utilice el aparato si el cable de alimentación u otra parte del mismo presenta roturas o daños.

Un cable de alimentación dañado solo debe ser reparado por el servicio técnico del producto o por personal cualificado, al objeto de evitar el peligro que supone su manejo, ya que existe riesgo de que se produzca una descarga eléctrica. Por ello, no debe intentar nunca reparar el aparato por sí mismo.

No tire nunca del cable para sacar el enchufe de la toma de corriente, hágalo siempre sosteniendo el enchufe con la mano.

No maneje nunca el enchufe con las manos mojadas.

Compruebe que el cable de alimentación no está aplastado, retorcido, dañado por los bordes o bajo tensión mecánica. Evite someter el cable a una tensión térmica excesiva derivada de un alto grado de frío o de calor. No cambie el cable de alimentación. De lo contrario, podría causarle daños, con el riesgo que ello conlleva. Un cable de alimentación dañado puede provocar una descarga eléctrica potencialmente mortal.

Este aparato no debe ser usado por niños, ni por personas con sus capacidades físicas, sensoriales o mentales disminuidas, salvo que estén supervisados por un adulto responsable de su seguridad.

Debe vigilarse a los niños para garantizar que no jueguen con el aparato.

Este aparato solo debe utilizarse sobre una superficie firme y lisa. Debido al tamaño del aparato es recomendable realizar su montaje en el mismo lugar en el que se va a usar en el futuro.

Proteja el aparato de la lluvia y de las las condiciones climatológicas adversas. Durante el invierno y la temporada de heladas se recomienda almacenar y proteger los productos en un lugar seco.

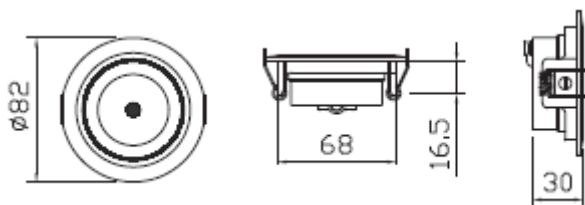
¡Atención! Apriete los tornillos solo después de haber montado completamente el aparato. Si aprieta los tornillos demasiado pronto puede tener problemas para ensamblar completamente el aparato.

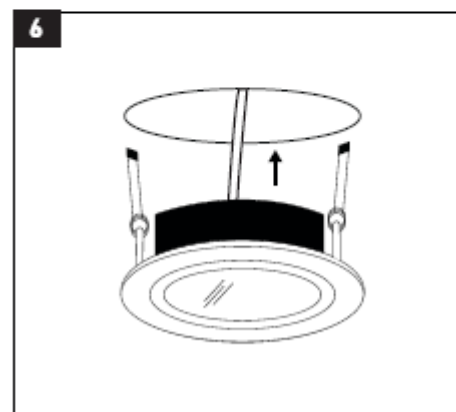
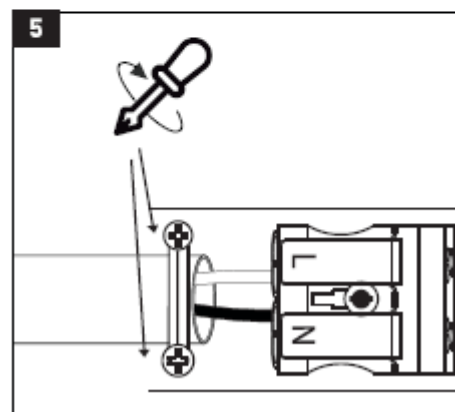
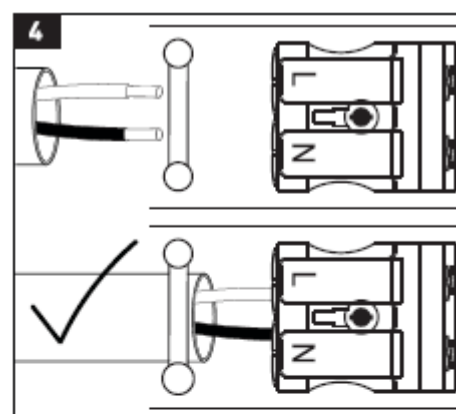
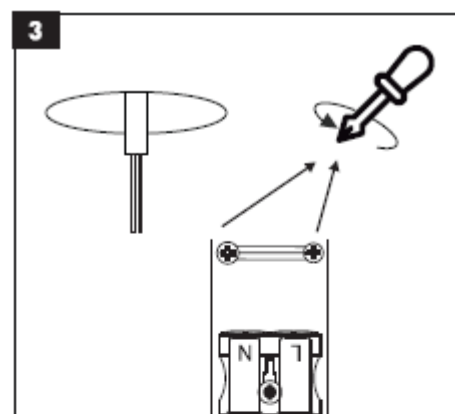
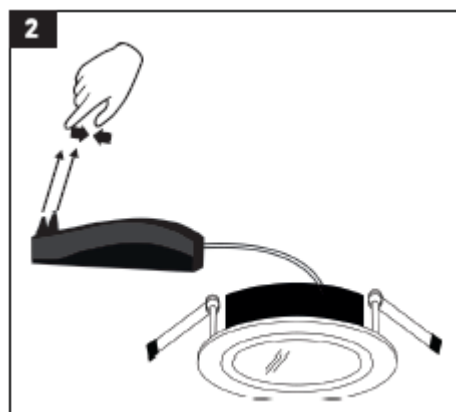
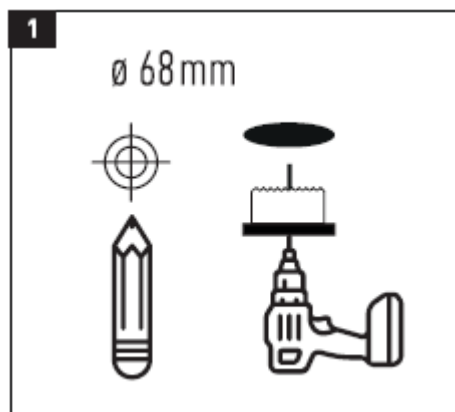
Mantenimiento y cuidado

Apague la lámpara, retire las baterías y permita que se enfríe por completo. Límpiela solo con un paño húmedo y sin el uso de productos de limpieza agresivos, alcohol u otras soluciones químicas, o podrían afectar su correcta función o cubierta. Cambie las baterías del control remoto tan pronto ya no funcionen. Cambie las baterías de las lámparas cuando la luminosidad disminuya considerablemente. Los LED se encuentran instalados para un uso permanente y no se pueden reemplazar.

Operación

1. El espejo de la lámpara se puede ajustar hasta un ángulo de inclinación de 35°
2. Cuando se presiona el interruptor, la lámpara se encenderá con un brillo del 100%.
3. Presione el interruptor de la lámpara nuevamente para atenuar el brillo al 50%.
4. Presione el interruptor de la lámpara nuevamente para atenuar el brillo al 10%.
5. Presione el interruptor de la lámpara por cuarta vez para apagar completamente.







Entsorgung:

Innerhalb der EU weist dieses Symbol darauf hin, dass dieses Produkt nicht über den Hausmüll entsorgt werden darf. Altgeräte enthalten wertvolle recyclingfähige Materialien, die einer Wiederverwertung zugeführt werden sollten und um der Umwelt bzw. der menschlichen Gesundheit nicht durch unkontrollierte Müllbeseitigung zu schaden. Bitte entsorgen Sie Altgeräte deshalb über geeignete Sammelsysteme oder senden Sie das Gerät zur Entsorgung an die Stelle, bei der Sie es gekauft haben. Diese wird dann das Gerät der

stofflichen Verwertung zuführen

Disposal:

This marking indicates that this product should not be disposed with other household wastes throughout the EU. To prevent possible harm to the environment or human health from uncontrolled waste disposal, recycle it responsibly to promote the sustainable reuse of material resources. To return your used device, please use the return and collection systems or contact the retailer where the product was purchased. They can take this product for environmental safe recycling.

Mise au rebut :

Les symboles sur les produits, l'emballage et/ou les documents joints signifient que les produits électriques ou électroniques usagés ainsi que les piles ne doivent pas être mélangés avec les déchets domestiques habituels. Pour un traitement, une récupération et un recyclage appropriés des déchets d'équipements électriques et électroniques et des piles usagées, veuillez les déposer aux points de collecte prévus à cet effet, conformément à la réglementation nationale et aux Directives Européennes. En vous débarrassant correctement des déchets d'équipements électriques et électroniques et des piles usagées, vous contribuerez à la sauvegarde de précieuses ressources et à la prévention de potentiels effets négatifs sur la santé humaine qui pourraient advenir lors d'un traitement inapproprié des déchets. Pour plus d'informations à propos de la collecte et du recyclage des déchets d'équipements électriques et électroniques et des piles usagées, veuillez contacter votre municipalité, votre service de traitement des déchets ou le point de vente où vous avez acheté les produits.

Smaltimento:

Quando la lunga vita del vostro prodotto giunge al termine, vi preghiamo di portarlo allo smaltimento responsabile delle materie prime, affinché possano essere riciclate nel modo più corretto. In caso di dubbi, vi invitiamo a rivolgervi al centro di raccolta e riciclaggio più vicino a voi.

Gestión de residuos:

Cuando la vida útil de su artículo haya llegado a su fin, debe usted llevar las materias primas a un punto de recogida especializado para que el proceso de reciclaje apropiado pueda iniciarse. Si no está seguro de la forma de proceder, lo mejor es que se dirija a una empresa de gestión de residuos local o a una planta de reciclaje.

Copyright und hergestellt für: Deuba GmbH & Co. KG, Zum Wiesenhof 84, 66663 Merzig, Germany. Änderungen im Sinne des technischen Fortschritts vorbehalten