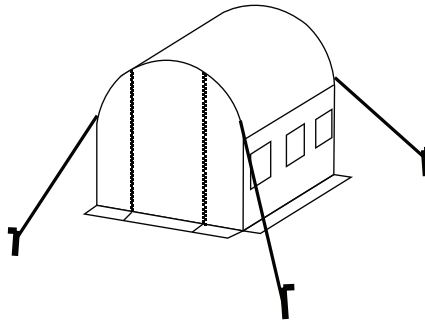




Deuba® Foliengewächshaus



Artikelnummer
108243

Der direkte Weg zu unseren neusten Produkten, Angeboten und vieles mehr!



Deuba Serviceportal

Für jede Art Service, Reklamationen und technischen Support können Sie sich vertrauensvoll an unsere geschulten Mitarbeiter wenden.

www.Deubaservice.de

Hergestellt für:
Deuba GmbH & Co. KG
Zum Wiesenhof 84
66663 Merzig
Germany



ANLEITUNG



ACHTUNG! Beachten Sie die Sicherheitshinweise und Aufbauanweisungen, um das Risiko von Verletzungen oder Beschädigungen am Produkt zu vermeiden.



Wichtig: Lesen Sie vor der ersten Verwendung die Anleitung vollständig und gründlich durch. Bewahren Sie diese Anleitung zum späteren Nachschlagen auf. Sollten Sie eines Tages das Produkt weitergeben, achten Sie darauf, auch diese Anleitung weiterzugeben



Nur für den Hausgebrauch und nicht für gewerbliche Nutzung geeignet.



Halten Sie kleine Teile und Verpackungsmaterial von Kindern fern!
Erstickengefahr!

Prüfen Sie den Lieferumfang auf Vollständigkeit. Spätere Reklamationen können nicht akzeptiert werden.

Prüfen Sie alle Elemente und Teile auf Schäden. Trotz sorgfältiger Kontrollen kann es passieren, dass auch die beste Ware auf dem Transportweg Schaden nimmt. Bauen Sie in solch einem Fall Ihr Produkt nicht auf. Defekte Teile können Gefahren und Gesundheitsschäden nach sich ziehen.



Nehmen Sie niemals Änderungen am Produkt vor! Durch Änderungen erlischt die Garantie und das Produkt kann unsicher bzw. schlimmstenfalls sogar gefährlich werden.

Packen Sie alle Teile und Elemente des Sets aus und platzieren Sie die Komponenten auf der Oberseite des Kartons oder einer anderen sauberen Oberfläche. Dies schützt Ihr neues Produkt.

Achten Sie dabei auch darauf, den Boden nicht zu verkratzen, wenn Sie mit Werkzeugen arbeiten.

Stellen sie sicher, dass dieses Produkt vor Gebrauch vollständig montiert ist.

Hinweise

Bevor Sie mit dem Aufbau beginnen, machen Sie sich mit den lokalen Bestimmungen und Verordnungen vertraut. Suchen Sie sich einen festen und geraden Platz als Untergrund. Stellen Sie das Haus nur bei trockenem schönem Wetter auf. Nicht bei starkem Wind aufstellen!

Wenn möglich, stellen Sie das Gewächshaus mit 2 oder mehr Personen gemeinsam auf. Anderfalls könnte es zu Sachschäden oder sogar zu Verletzungen kommen.

- Wählen Sie einen Standort aus, der um das Gewächshaus herum genügend Platz zum Arbeiten bietet.
- Befolgen Sie die in der Anleitung vorgeschriebenen Schritte genau, um einen korrekten Aufbau zu gewährleisten.
- Vergewissern Sie sich vor Beginn der Montage, ob alle Teile vorhanden sind.
- Stellen Sie sicher, dass der Fundamentrahmen flach auf dem Boden liegt.
- Das Fundament muss eben sein. Falls der Boden uneben sein sollte, nivellieren Sie ihn.



Tragen Sie während der Montage immer Sicherheitshandschuhe, lange Ärmel und Augenschutz. Einige Teile können möglicherweise scharfe Kanten aufweisen und Verletzungen verursachen!



• Versuchen Sie nicht, Ihr Gewächshaus bei windigen Wetterbedingungen zusammenzubauen, da die Gefahr besteht, dass Paneele beschädigt oder Personen verletzt werden.



• **Ihr Gewächshaus muss fest am Boden verankert sein, um Beschädigung durch starken Wind zu verhindern. Prüfen Sie täglich die Verankerungen im Boden!**



• **Betreten Sie nicht das Dach! EINSTURZGEFAHR!**

Das Gewächshaus muss unbedingt im Boden verankert/fixiert werden. Die große Fläche des Gewächshauses bietet eine große Angriffsfläche für den Wind, dadurch kann es zu erheblichen Verletzungen und/

oder Sachschäden kommen. Nehmen Sie sich ausreichend Zeit für den Aufbau und unterbrechen Sie ihn nicht, wenn Sie angefangen haben. Ein unvollständig aufgebautes Gewächshaus könnte witterungsbedingt beschädigt oder zerstört werden. Es besteht die Gefahr von Verletzungen und Sachbeschädigungen durch nicht ordnungsgemäß montierte Einzelteile.

Lagern Sie das Gewächshaus bei Nichtgebrauch trocken und frostfrei ein. Halten Sie alle von Feuer und Funkenflug fern.

Merken Sie sich die Ausgänge! Sie sind gleichzeitig Ihre Fluchtwege! Sollte es wider Erwarten zu einem Brand kommen, kann der nächstgelegene Ausgang eventuell auch hinter Ihnen sein!

Betreten Sie niemals die Dachflächen eines aufgebauten Gewächshauses! Sie könnten ab-/einstürzen und sich verletzen!

Machen Sie niemals Feuer in dem Gewächshaus! Halten Sie es ebenfalls immer von offenem Feuer und Funkenflug fern!

Verwenden Sie dieses Produkt nicht, wenn Teile fehlen, beschädigt oder abgenutzt sind.

Schließen Sie bei Betreten und Verlassen des Gewächshauses immer die Tür hinter sich. Bei offener Tür können Wind, Tiere oder andere unerwünschte Besucher Ihr Gewächshaus oder die darin befindlichen Pflanzen beschädigen.

Achten Sie unbedingt darauf, keine Menschen und/oder Tiere im Gewächshaus einzusperren!



Unterschätzen Sie die Kräfte, die der Wind auf die Seiten/Frontflächen Ihres neuen Gewächshauses ausüben kann nicht!



Bei Sturmgefahren, Folie abmontieren!

Vor dem Aufbau

- Achten Sie darauf, dass es an dem Tag, den Sie für die Montage auswählen, trocken und windstill ist.
- Entnehmen Sie die Teile aus dem Karton und sortieren Sie sie nach den Nummern. Vergewissern Sie sich, dass alle notwendigen Teile für den Aufbau vorhanden sind.
- Machen Sie sich mit der Funktionsweise aller Werkzeuge vertraut.
- Halten Sie Kinder und Haustiere vom Montageort fern.
- Wenn Sie eine Leiter verwenden, achten Sie auf deren stabilen Stand. Bitte niemals mit vollem Gewicht auf irgendein Teil des Daches oder Gewächshauses stellen.
- Vermeiden Sie so gut wie möglich überhängende Bäume, da herabfallende Blätter eine regelmäßige Reinigung erforderlich machen und abbrechende Äste eine Gefahrenquelle darstellen.
- Kleine Bäume, Sträucher oder Zäune in der Nähe können als Windschutz hilfreich sein.

Wartung und Pflege

Verwenden Sie niemals Scheuermittel oder chemische Reinigungsmittel

Nutzen Sie bei allen Arbeiten am Gewächshaus immer geeignetes Werkzeug.

Tauschen Sie beschädigte Einzelteile des Gewächshauses umgehend aus! Menschen und Tiere können sich an beschädigten Teilen verletzen!

Achten Sie unbedingt darauf, das Dach im Winter möglichst schneefrei zu halten. Es kann unter einer zu hohen Schneedecke einbrechen und eine Gefahr könnte entstehen! Eine Schneehöhe von mehr als 10 cm kann bereits gefährlich werden (Schichthöhen von 36 cm bei trockenem Schnee, 10 cm bei wässrigem Schnee und 5,5 cm bei Eis entsprechen einem Gewicht von ca. 50 kg/m²). Bei unvorhergesehenen Problemen wenden Sie sich an unser Service Team. Wir helfen Ihnen gerne.

INSTRUCTIONS



ATTENTION! Read the safety and assembly instructions carefully, in order to avoid the risk of injury or damaging the product.



Important: Read these instructions carefully and thoroughly. Keep these instructions to read through at a later date. If you give the product to anyone else at some point in the future, please ensure you also pass on this manual



Only for domestic use and not for commercial use!



Keep small parts, plastic bags and other packaging out of the reach of children.

Pay attention especially when unpacking your item. Danger of suffocation!
Check the delivery for completeness. Later complaints cannot be accepted.
Check all elements and parts for damages. Despite careful control, products may be damaged in transit. In this case, do not assemble your product. Defective parts can endanger your health.



Never modify the product! Changes will void the warranty and the product may be unsafe or even dangerous.

Unpack all the parts and elements of the set and place the components on the top of the carton or other clean surface. This protects your new product.

Please also pay attention not to scratch the floor while working with tools.

Make sure that this product is fully assembled before use, as shown in the illustration

Instructions

Prior to starting the installation, familiarize yourself with the relevant local rules and regulations. Find a stable and level place as a base. Set up the building only when the weather is fine and dry. Do not install if there are strong winds!

If possible, set up the greenhouse together with 3 or more people. Otherwise, there could be material damage or even injuries.

- Choose a location that has enough space around the greenhouse for working.
- Carefully follow the steps in the instructions to ensure correct installation.
- Before starting the installation, make sure that all parts are present.
- Make sure the foundation frame is flat on the floor.
- The foundation must be level. If the floor is uneven, level it.



• Always wear safety gloves, long sleeves and eye protection during installation. Some parts may have sharp edges and may cause injury!



• Do not attempt to assemble it in windy weather conditions as there is a risk that panels may be damaged or people injured.

• Prepare a first layer of stones or gravel for a reinforced concrete foundation. The foundation should be at least 10 cm thick. Allow the concrete to dry for at least 48 hours.

• The foundations can also be made of bricks, stone blocks or concrete pedestals.



• **Your shed must be firmly anchored to the ground to prevent damage from strong winds. Check the anchors in the ground daily.**



• Do not enter into the roof! DANGER OF COLLAPSE!

It is necessary to anchor the greenhouse to the ground. The big greenhouse has a large contact surface for wind, which can lead to significant injuries and/or damages.

Give yourself plenty of time for the installation process and once started, do not let yourself be interrupted. An incompletely assembled greenhouse could suffer (fatal) damage caused by the weather. There is a danger of injuries and damage to the property due to not properly assembled parts.

If you do not use the greenhouse, store it in a dry and frost-free place.

Keep all parts away from fire and flying sparks.

Remember the exits! They are also the emergency Escape routes! If a fire should occur, contrary to All expectations, the nearest exit could eventually, also be behind you!

Never put weight on the multi-skin sheets. Do not step on them and do not bend them. They will suffer damage or even break completely. Do never step onto the roof surfaces of a fully mounted greenhouse! You could fall/the house could collapse and you could suffer injuries! Do never make a fire inside of the greenhouse! Always keep it away from open fire and flying sparks!

Do not position the product on an escape route Or within a well signposted fire service assembly area!

Do not use this product in case of missing parts or worn parts.

Always close the door of greenhouse when Entering or exiting. With an open door, wind, animals or other unwanted visitors can easily damage your greenhouse or the plants therein. Absolutely make sure to not lock people and/or animals in the greenhouse.



•Don't underestimate the possible forces from the wind acting on the side and front surfaces greenhouse.



In case of storm hazard, remove foil!

Before assembly

- Make sure that the day you select for installation is dry and free of wind.
- Remove the parts from the box and sort them by number. Make sure that all necessary parts are available for assembly.
- Familiarize yourself on how to use all the tools.
- Keep children and pets away from the assembly site.



- When using a ladder, make sure it is stable. Never place a heavy load on any part of the roof or shed.
- Avoid overhanging trees as much as possible, as falling leaves require regular cleaning and breaking branches are a source of danger.
- Small trees, shrubs or nearby fences can help protect against the wind.

Maintenance and care

Never use scouring agents or chemical cleaning products. Always use proper tools for works on the greenhouse. Immediately replace damaged parts of the greenhouse! People and animals can suffer injuries from damaged parts!

Make sure to keep the roof clear of snow during the winter. It could collapse under a thick blanket of snow and pose a danger! A snow depth of more than 10 cm can already be dangerous (layer heights of 36 cm of dry snow, 10 cm of watery snow and 5,5 cm of ice meet a weight of app. 50kg/ /m²).

ORIENTATION



ATTENTION! Respectez les consignes de sécurité et de montage pour éviter tout risque de blessure ou d'endommagement du produit.



Important: Lisez ces instructions avec attention dans leur totalité. Gardez ces instructions afin de pouvoir les relire dans le futur. Si vous donnez ce produit à une autre personne, veuillez également faire passer cette notice.



**Uniquement pour usage domestique
et en aucun cas à des fins commerciales!**



Gardez les petites pièces hors de portée des enfants. Faites particulièrement attention au moment de déballer le produit. Gardez les sacs plastiques et autres emballages hors de portée des enfants. Risque de suffocation !

Assurez-vous que la livraison a été faite dans son intégralité. Des réclamations ultérieures ne pourront pas être prises en compte.

Vérifier que tous les éléments et toutes les pièces n'ont subi aucun dommage. Malgré le soin apporté, il est possible que même le meilleur des produits ait été endommagé pendant le transport. Dans ce cas, ne montez pas le produit. Des pièces endommagées peuvent mettre votre santé en danger.



Ne modifiez jamais le produit ! Les modifications annulent la garantie et le produit pourrait être peu sûr, voir même dangereux.

Déballez toutes les pièces et éléments fournis et placez-les sur le dessus du carton ou toute autre surface plate et propre. Cela protégera votre nouvel article.

Veillez à ne pas rayer le sol durant la manutention avec les outils.

Il est essentiel que l'assemblage de l'article soit complet conformément aux illustrations fournies avant que celui-ci ne puisse être utilisé.

Consignes

Avant de commencer le montage, se familiariser avec les réglementations et directives locales. Trouver un support ferme et plat. Installer la maison uniquement par temps sec et beau. Ne pas installer en cas de vent fort ! Si possible, installer la maison de jardin avec 3 personnes ou plus. Sinon, des dommages matériels, voire des blessures, pourraient survenir.

- Choisir un emplacement offrant suffisamment d'espace pour travailler autour de l'abri de jardin.
- Suivre les étapes décrites dans le manuel pour garantir une installation correcte.
- S'assurer que toutes les pièces sont présentes avant de commencer l'assemblage.
- Veiller à ce que le cadre des fondations soit à plat sur le sol.
- La surface des fondations doit être plane. Si le sol est inégal, le niveler.



Toujours porter des gants de protection, des manches longues et des lunettes de protection lors de l'assemblage. Certaines pièces peuvent avoir des bords tranchants et causer des blessures !



Ne pas essayer d'assembler votre équipement en cas de vent, vous risqueriez d'endommager les panneaux ou de blesser quelqu'un.

- Pour des fondations en béton armé, préparer une première couche de pierre ou de gravier. Les fondations doivent avoir une épaisseur d'au moins 10 cm. Laisser le béton sécher pendant au moins 48 heures.
- Les fondations peuvent également être construites en briques, en blocs de pierre ou en béton.



• Votre abri de jardin doit être solidement ancré aux terre pour éviter les dommages causés par les vents violents. Vérifier quotidiennement les ancrages dans le sol.



• Ne pas marcher sur le toit ! RISQUE D'EFFONDREMENT

Prenez suffisamment de temps pour l'assemblage et ne vous arrêtez pas une fois que vous avez commencé. En effet, le mauvais temps peut endommager ou détruire une serre qui n'est pas complètement

assemblée. Des éléments mal montés posent un risque de blessure ou encore de dégât pour la serre. Si elle n'est pas utilisée, gardez la serre dans un endroit sec protégé du gel. Le disque de plexiglas ne doit être ni comprimé ni déformé. Tenez tous les éléments loin du feu et d'étincelles. N'oubliez pas les sorties! Elles sont vos portes de sortie d'urgence aussi! Lors du déclenchement peu probable d'un feu, la sortie la plus proche est peut-être derrière vous!

En aucun cas, vous ne marchez sur la surface du toit de la serre une fois qu'elle est montée ! Vous risqueriez de tomber du toit ou de passer à travers le verre et de vous blesser !

N'allumez jamais de feu à l'intérieur de la serre! Gardez-la toujours à l'abri du feu et des étincelles! N'utilisez pas la serre s'il manque des éléments ou si certains sont endommagés ou usés. Fermez toujours la porte une fois entré dans la Serre ou sort. Lorsque la porte reste ouverte, des animaux ou d'autres visiteurs indésirables peuvent endommager la serre ou les plantes qui s'y trouvent. Veillez à n'enfermer personne ni aucun animal à l'intérieur de la serre!



Ne sous-estimez pas les forces que le vent exerce sur les côtés et le devant de votre serre!



En cas de risque d'orage, enlever le film !

Avant la construction

- Veiller à ce que le jour choisi pour l'installation, l'air soit sec et qu'il n'y ait pas de vent.
- Retirer les pièces du carton et les trier par numéros. S'assurer que toutes les pièces nécessaires sont disponibles pour l'assemblage.
- Se familiariser avec le fonctionnement de tous les outils.
- Tenir les enfants et les animaux domestiques hors de portée.
- Si vous utilisez une échelle, assurez-vous qu'elle est stable. Ne jamais placer tout votre poids sur une partie du toit ou de l'abri de jardin.
- Pour les surfaces pré-peintes, utiliser uniquement des vis avec rondelles en plastique.
- Les petits arbres, arbustes ou clôtures à proximité peuvent être utiles comme brise-vent.

Maintenance et entretien

N'utilisez aucun détergent abrasif ni nettoyant chimique. Veillez à toujours utiliser les bons outils pour tout le travail à faire sur la serre. Remplacez immédiatement les éléments endommagés de la serre ! Les gens et les animaux peuvent être blessés par des éléments endommagés. L'hiver, veillez absolument à dégager la neige du toit autant que possible. Celui-ci peut casser si la couverture neigeuse est trop épaisse et poser un risque aux autres ! Une couverture neigeuse de plus de 10 cm peut être dangereuse (une hauteur d'environ 36 cm de neige sèche, 10 cm de neige mouillée et 5,5 cm de glace correspondent à un poids de 50kg/m²).

ISTRUZIONI



ATTENZIONE! Osservare le istruzioni di sicurezza e di montaggio per evitare il rischio di lesioni o danni al prodotto.



Importante: Leggere le istruzioni completamente e in maniera accurata. Conservare questo manuale per consulti futuri. Se un giorno venderai il prodotto, assicurati di consegnare anche questo manuale.



Solo per uso domestico e non adatto ad un utilizzo commerciale! .



Tenere le parti più piccole al di fuori dalla portata dei bambini. Inoltre, soprattutto all'apertura del pacco, assicurati di tenere buste di plastica e materiali per l'imballaggio fuori dalla portata dei bambini! Pericolo di soffocamento! Controllare che la consegna sia completa. Reclami successivi alla consegna non possono essere accettati.

Controllare tutti gli elementi e le parti non presentino danni. Nonostante controlli accurati, può accadere che anche i migliori prodotti vengano danneggiati lungo il percorso durante la consegna. In tal caso, non testare e mettere in funzione il prodotto. Le parti difettose possono causare pericoli e danni alla salute.



Non apportare mai modifiche al prodotto! Le modifiche invalideranno la garanzia e potrebbero rendere il prodotto non sicuro o, nel peggiore dei casi pericoloso. Disimballare tutte le parti e gli elementi del kit e posizionare i componenti sopra il cartone o altra superficie pulita. Questo protegge il tuo nuovo prodotto. Inoltre, fare attenzione a non graffiare il pavimento quando si lavora con gli strumenti. Assicurarsi che questo prodotto sia completamente assemblato prima dell'uso, come mostrato nell'illustrazione.

Istruzioni

Prima di iniziare a costruire, familiarizzare con i regolamenti e le normative locali. Trovare una base solida e piana. Installare la casa solo in caso di bel tempo secco. Non installarla con vento forte!

Se possibile, allestire la casetta da giardino insieme a 3 o più persone. In caso contrario, potrebbero verificarsi danni ai materiali o persino lesioni.

- Scegliere una posizione che offra spazio sufficiente per aggirare la casetta estiva.
- Seguire i passaggi prescritti nel manuale per garantire la corretta installazione.
- Accertarsi che tutte le parti siano presenti prima di iniziare il montaggio.
- Accertarsi che il telaio delle fondamenta sia piatto sul terreno.
- Le fondamenta devono essere a livello. Se il terreno è irregolare, livellarlo.



Indossare sempre guanti di sicurezza, maniche lunghe e protezione per gli occhi durante il montaggio. Alcune parti possono presentare spigoli vivi e provocare lesioni!



• Non tentare di assemblare il capanno degli attrezzi in condizioni meteorologiche ventose poiché esiste il rischio di danni ai pannelli o lesioni personali.

• Per delle fondamenta in cemento armato, preparare un primo strato di pietra o ghiaia. Le fondamenta dovrebbero avere uno spessore di almeno 10 cm. Lasciare asciugare il calcestruzzo per almeno 48 ore.

• Le fondamenta possono anche essere costruite con mattoni, blocchi di pietra o basi di cemento.

• La tettoia non è progettata per essere installata direttamente sul prato.

• Il capanno degli attrezzi deve essere saldamente ancorato alle fondamenta per evitare danni causati da forti venti. La fornitura non comprende le ancore!

• Non conservare prodotti chimici nella casetta da giardino. I materiali infiammabili, aggressivi o corrosivi devono essere conservati in contenitori ermetici ed adeguatamente approvati.

- Uno strato di neve superiore a 10 cm può essere pericoloso!



• **Il capanno degli attrezzi deve essere saldamente ancorato alle suole per evitare danni causati da forti venti. Controllare quotidianamente le ancore nel terreno**



- Non calpestare il tetto! PERICOLO DI COLLASSO!

La serra deve necessariamente essere ancorata / fissata nel terreno. L'ampia area della serra offre una grande superficie di attacco per il vento, che può comportare lesioni significative e / o danni alla proprietà. Bisogna prendersi abbastanza tempo per costruirla e non interrompere il lavoro subito dopo averlo cominciato. Una serra costruita in modo incompleto potrebbe essere danneggiata o distrutta a causa delle condizioni meteorologiche. Vi è il rischio di lesioni e danni materiali a causa di parti montate in modo errato.

Quando non viene utilizzata, conservare la serra in un luogo asciutto e privo di gelo. I dischi di plexiglass non devono essere premuti o piegati.

Tenerli tutti lontani dal fuoco e dalle scintille volanti.

Ricordarsi le uscite! Sono anche vie di fuga! Se dovesse verificarsi inaspettatamente un incendio, anche l'uscita più vicina potrebbe essere dietro di te!

Non entrare mai nei tetti di una serra costruita! Potrebbero crollare / collassare e potresti ferirti!

Non accendere mai un fuoco nella serra! Tenerla sempre lontano da fiamme libere e scintille volanti!

Non utilizzare questo prodotto in caso di parti mancanti, danneggiate o usurate.

Chiudere sempre la porta quando si entra e si esce dalla serra. Con la porta aperta, il vento, gli animali o altri visitatori indesiderati possono danneggiare la serra o le piante all'interno.

Assicurarsi di non bloccare persone e / o animali nella serra!



Non sottovalutare le forze che il vento può esercitare sui lati / superfici frontali della tua nuova serra!



In caso di pericolo di tempesta, rimuovere la pellicola!

Prima della costruzione

- Assicurarsi che il giorno in cui si sceglie di effettuare l'assemblaggio sia asciutto e senza vento.
- Rimuovere i pezzi dalla scatola ed ordinarli per numero. Assicurarsi che tutte le parti necessarie siano disponibili per la carrozzeria.
- Acquisire familiarità con il funzionamento di tutti gli strumenti.
- Tenere bambini e animali domestici lontano dal luogo di installazione.
- Quando si utilizza una scala, assicurarsi che sia stabile. Non collocare mai il peso totale su nessuna parte del tetto o dell'attrezzatura.
- Evitare il più possibile la sporgenza di alberi, poiché le foglie che cadono richiedono una pulizia regolare e la rottura dei rami è fonte di pericolo.
- Piccoli alberi, arbusti o recinti nelle vicinanze possono essere utili come frangivento.

Manutenzione e cura

Non usare mai abrasivi o detergenti chimici. Utilizzare sempre strumenti adeguati per tutti i lavori in serra.

Sostituire immediatamente le singole parti danneggiate della serra! Le persone e gli animali potrebbero ferirsi a causa delle parti danneggiate.

Assicurarsi di mantenere il tetto il più libero possibile dalla neve in inverno. Sotto un manto nevoso troppo elevato il tetto può rompersi e potrebbe insorgere un pericolo!

Una profondità della neve superiore a 10 cm può già essere pericolosa (altezze dello strato di 36 cm nella neve asciutta, 10 cm nella neve acquosa e 5,5 cm nel ghiaccio corrispondono ad un peso di circa 50 kg / m²). In caso di problemi imprevisti, si prega di contattare il nostro team di assistenza. Siamo qui per aiutarvi!

INSTRUCCIONES



¡ATENCIÓN! Siga las instrucciones de seguridad y de montaje para evitar el riesgo de lesiones o daños al producto.



Importante: Lea las instrucciones detenidamente y cuidadosamente. Conserve este manual para futuras consultas. Si vende el producto algún día, asegúrese de entregar también este manual.



¡Solo para uso doméstico y no apto para uso comercial!



Mantener las partes pequeñas lejos de los niños. Además, especialmente al sacar el producto del embalaje, ¡asegúrese de mantener las bolsas de plástico y otros envases fuera del alcance de los niños! ¡Peligro de asfixia!
Compruebe la integridad del producto en el momento de la entrega. No se aceptarán reclamaciones posteriores.

Compruebe que todos los elementos y partes del producto no estén dañados. A pesar de los controles cuidadosos, puede ocurrir que incluso los mejores productos se dañen durante el transporte. En este caso, no monte el producto. Las partes defectuosas pueden causar peligros y daños a la salud.



¡Nunca haga cambios en el producto! Las modificaciones invalidan la garantía y podrían hacer que el producto sea inseguro o, en el peor de los casos, incluso peligroso. Desembale todas las piezas y elementos del kit y coloque los componentes encima de cartón u otra superficie limpia. Esto protege su nuevo producto.
Además, tenga cuidado de no rayar el suelo cuando trabaje con herramientas. Asegúrese de que este producto esté completamente ensamblado antes de usarlo, como se muestra en la ilustración.

AVISO

Bantes de comenzar con el montaje, tome en cuenta las regulaciones locales. Encuentre un lugar estable y fijo como base. Instale la casa de jardín en un lugar seco y agradable. ¡No la instale donde haya corrientes de viento fuerte!

Le recomendamos instalar la casa de jardín con ayuda de 3 o más personas, con el fin de reducir accidentes o daños materiales.

- Elija un lugar amplio y con suficiente espacio para realizar el montaje.
- Siga los pasos prescritos en el manual para garantizar una instalación correcta.
- Asegúrese de tener todas las piezas antes de comenzar el montaje.
- Asegúrese de que el marco de la base esté colocado de forma plana sobre el suelo.
- La base debe estar nivelada. Si el suelo es irregular, deberá nivelarlo.



Siempre use guantes de seguridad, mangas largas y protección para los ojos durante el montaje. ¡Algunas partes pueden tener bordes afilados y causar lesiones!



• No realice el montaje del cobertizo en condiciones de clima ventoso ya que existe el riesgo de daños a los paneles o lesiones personales.

• Para una base de hormigón armado, prepare una primera capa de piedra o grava. La base debe tener un grosor de al menos 10 cm. Permita que el concreto se seque durante al menos 48 horas.



• **El cobertizo debe estar terreno cimentado a la base para evitar daños causados por vientos fuertes. Revise los anclajes en el suelo diariamente.**



• ¡No intente subirse al techo! ¡PUEDE COLAPSARLO!

Es necesario que el invernadero sea fijado en el suelo para evitar que el viento provoque daños, como lesiones y/o daños a la propiedad. Tómese el tiempo suficiente para construirlo completamente. Si deja la

construcción del invernadero incompleta, podría dañarse o destruirse debido a las condiciones climáticas. Tome en cuenta que, las piezas o partes montadas incorrectamente pueden provocar lesiones y daños a la propiedad.

Almacene el invernadero en un lugar seco y alejado de la lluvia o heladas cuando no esté en uso. No presione ni doble el plexiglás.

Mantenga todas las partes alejadas del fuego o de posibles fuentes inflamables.

¡Siempre tenga en cuenta las salidas de emergencia como rutas de escape! En caso de incendio inesperado, ¡encuentre la salida más cercana a usted!

¡Nunca intente subir a los techos de un invernadero o, podría hacerlo colapsar causando daños a la propiedad o lesiones personales!

¡No provoque fuego y mantenga alejadas las fuentes inflamables del invernadero!

No use este producto si falta alguna pieza, está dañada o desgastada.

Siempre cierre la puerta al entrar y salir del invernadero. Si la puerta queda abierta, el viento, los animales u otros visitantes no deseados pueden dañar su invernadero o las plantas del interior.

¡Asegúrese de no dejar encerrados a las personas y/o animales en el invernadero!



¡Nunca subestime la fuerza que el viento puede ejercer en los lados/superficies frontales de su nuevo invernadero! ¡Manténgalo firmemente fijado al suelo!



En caso de peligro de tormenta, retire la lámina!!

Consideraciones antes de iniciar la construcción

- Asegúrese de realizar la construcción en un día sin viento y en un lugar seco.
- Retire las piezas de la caja y ordénelas por números. Asegúrese de tener todas las

piezas necesarias.

- Familiarícese con el funcionamiento de todas las herramientas.
- Mantenga a los niños y las mascotas alejados del sitio de instalación.
- Cuando use una escalera, asegúrese de que sea estable. Nunca la coloque sobre ninguna parte del techo o del cobertizo a instalar.
- Evite colgar cerca de grandes árboles, ya que las hojas que caen requerirán una limpieza regular, además de que las ramas pueden causar daños.
- Sin embargo, los pequeños árboles, arbustos o cercas pueden ser útiles como cortavientos.

Mantenimiento y cuidado

Nunca use abrasivos o limpiadores químicos.








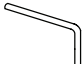


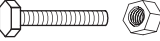
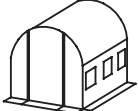
Siempre use herramientas adecuadas para la construcción y uso dentro del invernadero.

¡Reemplace las partes individuales dañadas del invernadero inmediatamente! ¡Las personas y los animales pueden sufrir daños!

En invierno, asegúrese de mantener el techo libre de nieve. ¡Una capa de nieve muy gruesa puede provocar que se rompa o provocar riesgos de colapso!

Una profundidad de nieve de más de 10 cm puede ser peligrosa (las capas de nieve seca de 36 cm, 10 cm de nieve acuosa y 5.5 cm de hielo corresponden a un peso de aproximadamente 50 kg/m²). En caso de problemas imprevistos, póngase en contacto con nuestro equipo de servicio al cliente. Estaremos encantados de atenderlo.



TEIL	NR.	STK.
 Ø 24 x 1165mm	1	5
 Ø 24 x 1165mm	2	10
 Ø 24 x 1045mm	3	8
 Ø 24 x 1140mm	4	4
 Ø 24 X 1020mm	5	8
 Ø 18 x 759mm	6	4
 Ø 18 x 759mm	7	4
	8	4
	9	4
 M6 x 25mm	10	12
 M6 x 55mm	11	20
	12	1

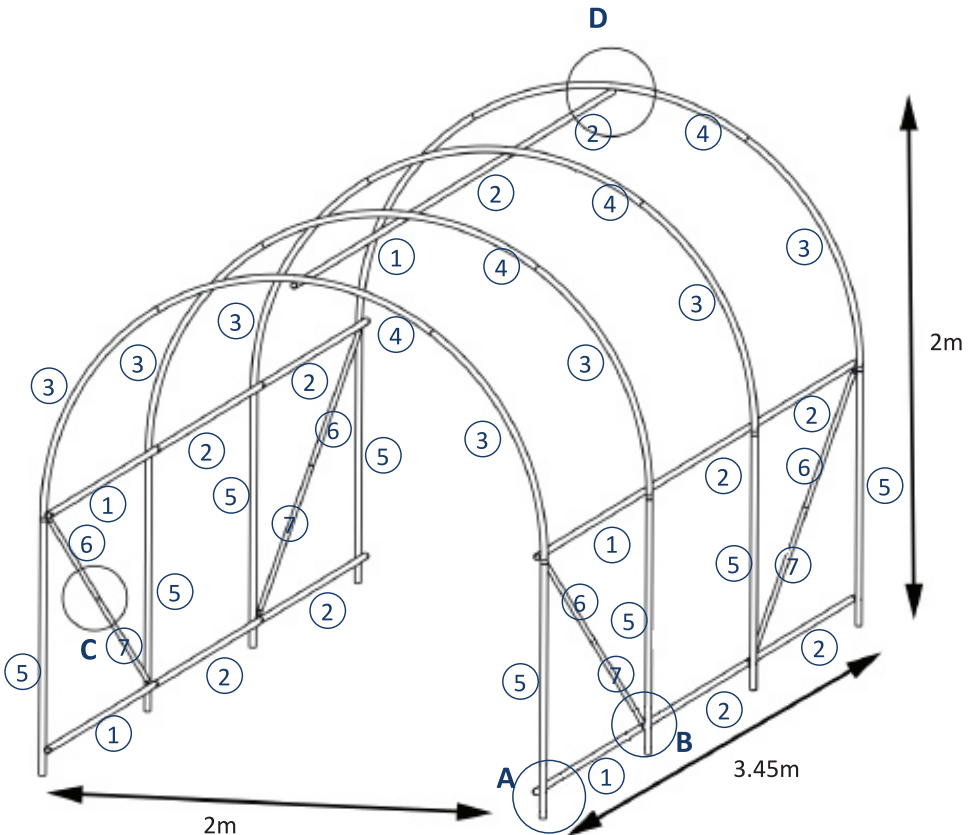
Hinweis: Verwenden Sie für den Aufbau einen Kunststoffhammer, um die einzelnen Steckelemente leichter miteinander zu verbinden.

Note: Use a plastic hammer for assembly to make it easier to connect the individual plug elements.

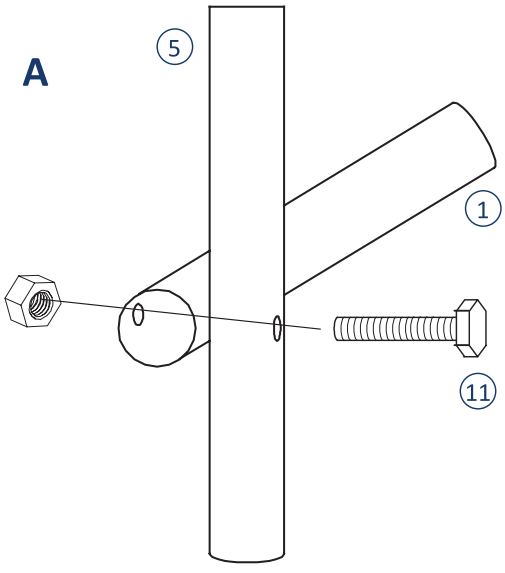
Remarque: Pour le montage, utilisez un marteau en plastique pour faciliter le raccordement des différents éléments de fiche.

Nota: Utilizzare un martello di plastica per il montaggio per facilitare il collegamento dei singoli elementi della spina.

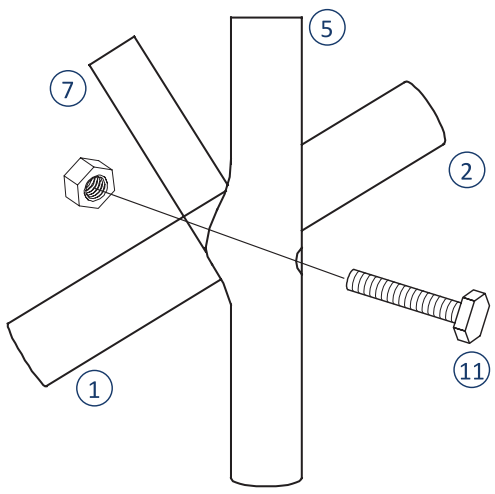
Nota: Utilice un martillo de plástico para el montaje a fin de facilitar la conexión de los distintos elementos de enchufe.



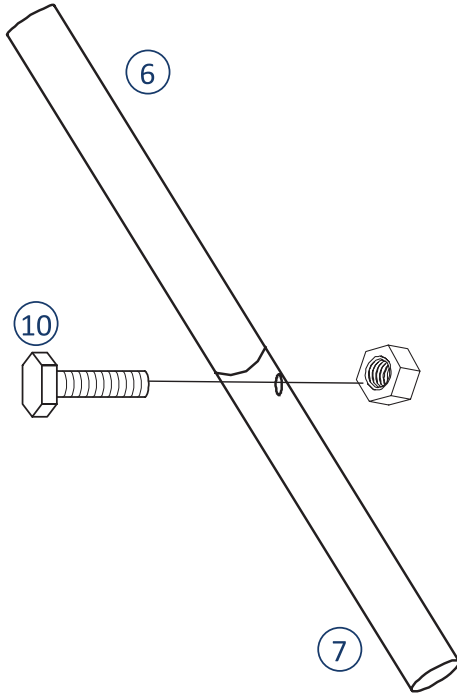
A



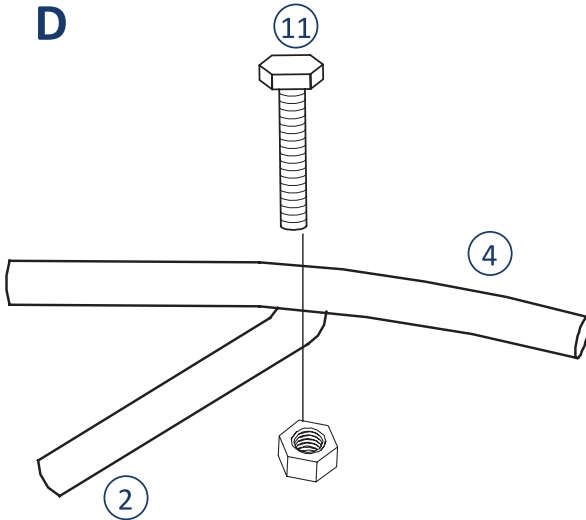
B



C



D





Wichtig das Gewächshaus muss mit dem Boden verankert werden. Benutzen Sie dafür die mitgelieferten Heringe. Wir empfehlen Ihnen, zusätzliche Verankerungen am Rahmen anzubringen.



It is important that the greenhouse is anchored to the ground. Use the supplied pegs for this purpose. We recommend that you attach additional anchors to the frame.



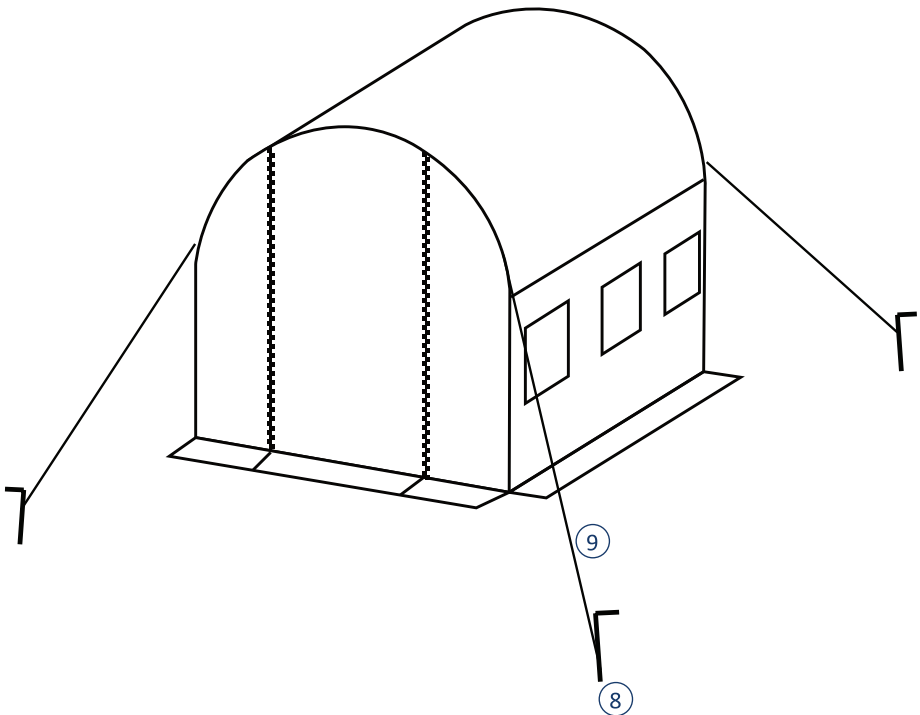
Il est important que la serre soit ancrée au sol. Utilisez à cet effet les chevilles fournies. Nous vous recommandons de fixer des ancrages supplémentaires au cadre.



È importante che la serra sia ancorata al suolo. Utilizzare a tale scopo i piolini in dotazione. Si consiglia di fissare ancoraggi aggiuntivi al telaio.



Es importante que el invernadero esté anclado al suelo. Para ello, utilice las clavijas suministradas. Recomendamos que fije anclajes adicionales al marco.



Entsorgung:

Am Ende der langen Lebensdauer Ihres Artikels führen Sie bitte die wertvollen Rohstoffe einer fachgerechten Entsorgung zu, so dass ein ordnungsgemäßes Recycling stattfinden kann. Sollten Sie sich nicht sicher sein, wie Sie am besten vorgehen, helfen die örtlichen Entsorgungsbetriebe oder Wertstoffhöfe gerne weiter.

Disposal:

Once item end-of-life, please dispose valuable raw materials for a proper recycling. If you are not sure how to handle it in a correct way please contact your local disposal or recycling centers for advice.

Mise au rebut:

À la fin de la longue durée de vie de votre article, veuillez mettre au rebut des matières recyclables afin de procéder au recyclage. Si vous n'êtes pas sûr des démarches à suivre, merci de contacter votre communauté d'agglomération ou déchetterie locaux.

Gestión de residuos:

Cuando la vida útil de su artículo haya llegado a su fin, debe usted llevar las materias primas valiosas a un punto de recogida especializado para que el proceso de reciclaje apropiado pueda iniciarse. Si no está seguro de la forma de proceder, lo mejor es que se dirija a una empresa de gestión de residuos local o a una planta de reciclaje.

Smaltimento:

Quando la lunga vita del vostro prodotto giunge al termine, vi preghiamo di provvedere allo smaltimento responsabile delle preziose materie prime, affinché possano essere riciclate nel modo più corretto. In caso di dubbi, vi invitiamo a rivolgervi al centro di raccolta e riciclaggio più vicino a voi.

Deuba – Der Onlinehändler Ihres Vertrauens wenn es um Garten-, Deko- und Haushaltswaren geht. Mit über 4000 Produkten lassen wir Ihr Herz höher schlagen.

www.DeubaXXL.de



Entdecken Sie täglich Neuheiten und Sonderangebote aus unserem Sortiment, ein Besuch lohnt sich immer!

Hergestellt für:
Deuba GmbH & Co. KG
Zum Wiesenhof 84 · 66663 Merzig · Germany

Copyright by



Alle Rechte vorbehalten. Ohne schriftliche Zustimmung der Deuba GmbH & Co. KG darf dieses Handbuch, auch nicht auszugsweise, in irgendeiner Form reproduziert werden oder unter Verwendung elektronischer, mechanischer oder chemischer Verfahren vervielfältigt oder verarbeitet werden. Änderungen im Sinne des technischen Fortschritts können jederzeit ohne Ankündigungen vorgenommen werden. Das Handbuch wird regelmäßig korrigiert. Für technische und drucktechnische Fehler und ihre Folgen übernehmen wir keine Haftung.