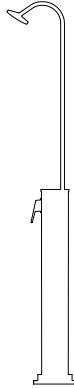




Solar Gartendusche 18l



Artikelnummer

108509

Der direkte Weg zu unseren neusten Produkten, Angeboten und vieles mehr!



Deuba Serviceportal

Für jede Art Service, Reklamationen und technischen Support können Sie sich vertrauensvoll an unsere geschulten Mitarbeiter wenden.

www.Deubaservice.de

Hergestellt für:
Deuba GmbH & Co. KG
Zum Wiesenhof 84
66663 Merzig
Germany



ANLEITUNG



ACHTUNG! Beachten Sie die Sicherheitshinweise und Aufbauanweisungen, um das Risiko von Verletzungen oder Beschädigungen am Produkt zu vermeiden.



Wichtig: Lesen Sie vor der ersten Verwendung die Anleitung vollständig und gründlich durch. Bewahren Sie diese Anleitung zum späteren Nachschlagen auf. Sollten Sie eines Tages das Produkt weitergeben, achten Sie darauf, auch diese Anleitung weiterzugeben



Nur für den Hausgebrauch und nicht für gewerbliche Nutzung geeignet.



Halten Sie kleine Teile und Verpackungsmaterial von Kindern fern!
Erstickungsgefahr!

Prüfen Sie den Lieferumfang auf Vollständigkeit. Spätere Reklamationen können nicht akzeptiert werden.

Prüfen Sie alle Elemente und Teile auf Schäden. Trotz sorgfältiger Kontrollen kann es passieren, dass auch die beste Ware auf dem Transportweg Schaden nimmt. Bauen Sie in solch einem Fall Ihr Produkt nicht auf. Defekte Teile können Gefahren und Gesundheitsschäden nach sich ziehen.



Nehmen Sie niemals Änderungen am Produkt vor! Durch Änderungen erlischt die Garantie und das Produkt kann unsicher bzw. schlimmstenfalls sogar gefährlich werden.

Packen Sie alle Teile und Elemente des Sets aus und platzieren Sie die Komponenten auf der Oberseite des Kartons oder einer anderen sauberen Oberfläche. Dies schützt Ihr neues Produkt.

Achten Sie dabei auch darauf, den Boden nicht zu verkratzen, wenn Sie mit Werkzeugen arbeiten.

Stellen sie sicher, dass dieses Produkt vor Gebrauch vollständig montiert ist.

Verwenden Sie zur Reinigung einen Schwamm und warmes Seifenwasser. Verwenden Sie keine lösungsmittelhaltigen Reiniger oder Waschmittel, z.B. Bleichmittel können das Produkt beschädigen.

Bestimmungsgemäße Verwendung

Die Solardusche ist ausschließlich zum Duschen im Freien konzipiert. Sie ist ausschließlich für den Privatgebrauch bestimmt und nicht für den gewerblichen Bereich geeignet. Die Solardusche ist kein Kinderspielzeug. Verwenden Sie die Solardusche nur wie in dieser Gebrauchsanleitung beschrieben. Jede andere Verwendung gilt als nicht bestimmungsgemäß und kann zu Sachschäden oder sogar zu Personenschäden führen. Der Hersteller oder Händler übernimmt keine Haftung für Schäden, die durch nicht bestimmungsgemäßen oder falschen Gebrauch entstanden sind.

Sicherheitshinweise



Das Wasser aus der Dusche ist nicht als Trinkwasser geeignet. Bei Nichtgebrauch sollte die Dusche entleert werden und der Wasserhahn aufgedreht bleiben, um so einer Keimbildung vorzubeugen.

- Achten Sie darauf, dass keine elektrischen Geräte und/oder Stromanschlüsse Kontakt

mit der Dusche haben bzw. sich in Reichweite des Wasserstrahles der Dusche befinden.

- Vermeiden Sie eine unbeabsichtigte Inbetriebnahme.

- Keine Zusätze wie Reinigungsmittel oder anderweitige Flüssigkeiten verwenden.



Das Wasser in der Dusche erreicht in der Sonne sehr hohe Temperaturen. Stellen Sie sich niemals direkt mit dem ganzen Körper unter die Dusche, wenn Sie sie nach einer Aufwärmphase nutzen wollen. Testen Sie immer erst die Wassertemperatur und nutzen Sie die Armaturen, um die Temperatur durch Kaltwasserzufuhr ggf. auf eine angenehmere Temperatur herunter zu regeln (gleiche Vorgehensweise wie bei einer „normalen“ Dusche). Es besteht Verbrennungsgefahr! Achtung: Beachten Sie die örtlichen Vorschriften. Ggf. müssen Sie eine Rücklaufsicherung zwischen der Dusche und Ihrem Schlauchanschluss (z.B. im Garten) einrichten, sofern es bei Ihrem Außenanschluss nicht bereits vorhanden und örtlich vorgeschrieben ist. Es muss verhindert werden, dass potentiell verunreinigtes Wasser aus der Dusche in das örtliche Netz zurückfließen kann.

Vor Inbetriebnahme

1. Nehmen Sie die Teile der Solardusche aus der Verpackung.
2. Prüfen Sie, ob die Lieferung vollständig ist.
3. Die Solardusche ist mit einem Sockel und vier vorgefertigten Bohrvorkehrungen für die Schrauben- Installation auf festem Boden ausgestattet. Achten Sie darauf, dass die Schrauben fest sitzen. Die gefüllte Solardusche ist schwer und ein Sturz könnte gefährliche Konsequenzen haben.

4. Bitte installieren Sie die Solardusche an der Stelle, wo sie die meisten Sonnenstunden hat.

Wichtiger Warnhinweis beim Bohren:

Vergewissern Sie sich vor dem Bohren, dass sich keine Gas-, Wasser- oder Stromleitungen an der Bohrstelle befinden. Montage nur durch fachkundige Personen. Unbedingt auf die Bodenbeschaffenheit achten, da sich das beigefügte Befestigungsmaterial nicht für alle Bodenarten eignet. Erkundigen Sie sich im Handel nach den für die jeweilige Bodenbeschaffenheit geeigneten Schrauben und Dübel. Für eine unsachgemäße Wand-Dübel Verbindung und dadurch entstandene Schäden übernimmt der Hersteller keine Haftung.

Reinigung und Wartung

Sollte die Dusche nach einiger Zeit nicht mehr ordnungsgemäß funktionieren, könnten Brause bzw. Ein- oder Auslassöffnungen verstopft sein. Regelmäßige Wartung und Reinigung ist somit notwendig, um eine einwandfreie Funktion der Dusche zu gewährleisten. Es ist ganz normal, dass sich durch Verdunstung des Wassers auf der Dusche eine Ablagerungsschicht bildet. Auch kommt es durch Umwelteinflüsse zu Schmutzablagerungen. Die Dusche sollte darum in regelmäßigen Abständen gereinigt werden. Dies erhöht einerseits die Lebensdauer und andererseits auch die Effektivität. Um Ablagerungen und Verschmutzungen auf der Dusche zu entfernen, reiben Sie das Gehäuse bzw. die Armaturen mit einem feuchten weichen Tuch ab. Benutzen Sie hierzu nur klares Wasser und niemals Reinigungsmittel. Spülen Sie die Öffnungen und den Brausekopf mit klarem Wasser um sie von Schmutz zu befreien.

Verwenden Sie keinesfalls Reinigungsmittel oder sonstige schmutzlösende Lösungen zum Entfernen des Schmutzes. Pflegen Sie das Gerät mit Sorgfalt. Kontrollieren Sie, ob bewegliche Geräteteile einwandfrei funktionieren und nicht klemmen, ob Teile gebrochen oder so beschädigt sind, dass die Funktion des Gerätes beeinträchtigt ist. Lassen Sie beschädigte Teile vor dem Einsatz des Gerätes reparieren. Viele Unfälle haben ihre Ursache in schlecht gewarteten Geräten.

Montage(Seite 22-23)

1. Prüfen Sie die Dusche nun auf Kippstabilität! Ggf. kann es nötig sein die Schrauben neu anzuziehen oder Unterlegscheiben dazwischen zu legen.
2. Zur Montage des Brausekopfes empfehlen wir die Hinzunahme von Teflon Dichtband, um eine maximale Dichtigkeit zu erreichen. Wickeln Sie mehrere Runden von dem Teflonband fest um den hinteren Teil des Gewindes und schrauben Sie den Brausekopf anschließend mit dem Band in den Duschkörper. Achten Sie darauf, dass Sie das Gewinde beim Anschrauben nicht beschädigen. Zu viel Kraft wird das Gewinde

schädigen und es kann zu ungewolltem Wasseraustritt kommen. Sollte der Brausekopf noch nicht die komplette Dichtigkeit erreicht haben, dann drehen Sie ihn wieder heraus und umwickeln das Gewinde erneut mit Teflonband.

Bei Undichtigkeiten am Kopf oder am Fußstück bitte die jeweiligen Teile entnehmen, weitere 3-4 Lagen Teflonband darum wickeln und wieder fest anschrauben.

Nicht zu fest anziehen! Einige Lagen (4-5 Wicklungen) Teflonband um das Gewinde wickeln und dann in die Dusche einschrauben.

Lagerung und Pflege

Stellen Sie sicher, dass sich kein Wasser mehr in der Dusche befindet, wenn Sie sie lagern. Die Dusche ist von Frost fernzuhalten, da dieser die Dusche und deren Technik zerstören kann. Beim ersten Frost bzw. sobald absehbar ist, dass es zu Frost kommen kann, muss zumindest das in der Dusche befindliche Wasser abgelassen werden. Die Dusche könnte Schaden nehmen. Wir empfehlen allerdings, die Dusche über den Winter abzubauen und witterungsgeschützt einzulagern. Beachten Sie auch, die Bohrlöcher abzudecken, da sich diese über Winter mit Schmutz füllen könnten. Zum Ablassen des Wassers entfernen Sie zunächst den Wasserschlauch. Dann öffnen Sie mit dem Einhandmischer das warme Wasser (als ob Sie duschen wollten. Dies verhindert den Aufbau von Unterdruck) und drehen dann das Sperrventil am Fuß der Dusche auf.

Warnung: Schäden die durch Schlamm, Salzwasser oder Frost entstehen, unterliegen nicht unserer Garantie. Schließen Sie den Wasserhahn wenn Sie die Dusche nicht benutzen. Schlimmstenfalls strömt Wasser aus der Dusche, sollte es wider Erwarten zu einem Defekt kommen.

Im Falle von tropfendem Wasser, überprüfen Sie bitte den ordnungsgemäßen Anschluss des Duschkopfes und des Fußes der Dusche. Insbesondere prüfen Sie bitte den Temperaturregler. Ein nicht geschlossener Temperaturregler führt natürlich dazu, dass Wasser in die Dusche eindringt und aus dem Duschkopf austritt. Auch eine leichte Undichtigkeit an dieser Stelle führt zu einem Wasserleck.

Entsorgung:

Am Ende der langen Lebensdauer Ihres Artikels führen Sie bitte die wertvollen Rohstoffe einer fachgerechten Entsorgung zu, so dass ein ordnungsgemäßes Recycling stattfinden kann. Sollten Sie sich nicht sicher sein, wie Sie am besten vorgehen, helfen die örtlichen Entsorgungsbetriebe oder Wertstoffhöfe gerne weiter.

INSTRUCTIONS



ATTENTION! Read the safety and assembly instructions carefully, in order to avoid the risk of injury or damaging the product.



Important: Read these instructions carefully and thoroughly. Keep these instructions to read through at a later date. If you give the product to anyone else at some point in the future, please ensure you also pass on this manual



Only for domestic use and not for commercial use!



Keep small parts, plastic bags and other packaging out of the reach of children.

Pay attention especially when unpacking your item. Danger of suffocation!

Check the delivery for completeness. Later complaints cannot be accepted.

Check all elements and parts for damages. Despite careful control, products may be damaged in transit. In this case, do not assemble your product. Defective parts can endanger your health.



Never modify the product! Changes will void the warranty and the product may be unsafe or even dangerous.

Unpack all the parts and elements of the set and place the components on the top of the carton or other clean surface. This protects your new product.

Please also pay attention not to scratch the floor while working with tools.

Make sure that this product is fully assembled before use, as shown in the illustration

For cleaning use a sponge and warm soapy water.

Do not use solvent based-cleaners or detergents - for example bleach. Those can damage the product.

Intended Use

The solar shower is designed exclusively for outdoor showering. It is intended exclusively for private use and is not suitable for commercial use. The solar shower is not a toy for children. Use the solar shower only as described in this manual. Any other use is deemed improper and may result in property damage or even personal injury. The manufacturer or dealer accepts no liability for damage caused by improper or incorrect use.

Safety instructions



Water from the shower is not suitable for drinking.

When not in use, the shower should be emptied and the tap turned on to prevent the formation of germs.

-Make sure that no electrical appliances and/or power connections are in contact with the shower or within reach of the shower's water jet.

-Avoid unintentional start-up.

-Do not use any additives such as cleaning agents or other liquids.



The water in the shower can reach very high temperatures under sunlight.

Never go directly with your whole body under the shower if you want to use it after a warm-up session. Always test the water temperature first and use the faucets to lower the temperature to a more comfortable level by adding cold water (same procedure as for a "normal" shower). There is a risk of burns!

Attention: Observe the local regulations. If necessary, you may have to install a return flow safety device between the shower and your hose connection (e.g. in the garden), unless it is already present in your external connection and specified locally. Potentially contaminated water from the shower must be prevented from flowing back into the local network.

Before commissioning

1. Remove the solar shower parts from the packaging.
2. Check that the delivery is complete.
3. The solar shower must be fixed to a solid surface or concrete base to ensure that its stability and safety are maintained. Be sure to position it correctly when drilling before damaging your floor. Sketch out the desired location beforehand.

The solar shower is equipped with a base and four prefabricated drilling arrangements for screw installation on solid ground. Make sure the screws are tight. The filled solar shower is heavy and a fall could have dangerous consequences.

4. Please install the solar shower in a place where it has maximum sunshine hours.

Important warning when drilling:

Before drilling, make sure that there are no gas, water or power lines at the drilling site. Installation by qualified personnel only. Be sure to pay attention to the condition of the ground, as the fixing material supplied is not suitable for all types of ground. Ask your supplier for suitable screws and dowels for the respective soil conditions.

The manufacturer accepts no liability for an improper wall-plug connection and any resulting damage.

Cleaning and maintenance

If the shower no longer functions properly after some time, the spray or inlet or outlet openings may be blocked. Regular maintenance and cleaning is therefore necessary to ensure that the shower runs smoothly. It is quite normal for a deposit to form on the shower as the water evaporates. Environmental influences also lead to dirt deposits. The shower should therefore be cleaned at regular intervals. This increases the service life on the one hand and effectiveness on the other. To remove deposits and dirt from the shower, rub the housing or fittings with a soft damp cloth. Only use clear water and never cleaning agents. Rinse the openings and the showerhead with clear water to remove any dirt.

Do not use detergents or other solutions to remove the dirt. Carefully maintain the unit. Check that moveable parts function properly and do not clamp, that parts are broken or damaged in such a way that the function of the device is affected. Have damaged parts repaired before using the unit. Many accidents are caused by poorly maintained equipment.

Assembly(pages 22-23)

1. Now check the shower for tilt stability! It may be necessary to retighten the screws or place washers between them.
2. To mount the showerhead, we recommend adding Teflon sealing tape to ensure maximum tightness. Firmly wrap several rounds of the Teflon tape around the rear part of the thread and then screw the showerhead with the tape into the shower body. Make sure that you do not damage the thread when screwing it on. Too much force will damage the thread and may cause unwanted water leakage. If the showerhead has not yet been completely sealed, unscrew it and wrap the thread again with Teflon tape.

If there are leaks in the head or foot piece please remove the respective parts, wrap another 3-4 layers of Teflon tape around them and screw tight again.

DO NOT OVERTIGHTEN! Wrap a few layers (4-5 windings) of Teflon tape around the thread and then screw into the shower.

Storage and maintenance

Make sure that there is no more water in the shower when you store it. Keep the shower away from frost as it can damage the shower and its mechanism. At the first sign of frost or as soon as it is foreseeable that frost may occur, the water in the shower must at least be drained. If not done, the shower might be damaged. However, we recommend that you dismantle the shower during the winter and store it in a weather-protected place. Also, make sure you cover the boreholes as they may be filled with dirt during the winter. To drain the water, first remove the water hose. Then open the warm water with the single-lever mixer (as if you wanted to shower. This prevents the build-up of negative pressure) and then open the shut-off valve at the foot of the shower.

Warning: Damage caused by mud, salt water or frost is not covered by our warranty. Close the tap when you are not using the shower. Ideally, water should flow out of the shower if a defect occurs.

In case of dripping water, please check the proper connection of the shower head and the foot of the shower. In particular, check the temperature regulator. If the temperature regulator is not closed, water will of course enter the shower and exit the shower head. A slight leak at this point will also lead to a water leak.

Disposal:

Once item end-of-life, please dispose valuable raw materials for a proper recycling. If you are not sure how to handle it in a correct way please contact your local disposal or recycling centers for advice.

ORIENTATION



ATTENTION! Respectez les consignes de sécurité et de montage pour éviter tout risque de blessure ou d'endommagement du produit.



Important: Lisez ces instructions avec attention dans leur totalité. Gardez ces instructions afin de pouvoir les relire dans le futur. Si vous donnez ce produit à une autre personne, veuillez également faire passer cette notice.



**Uniquement pour usage domestique
et en aucun cas à des fins commerciales!**



Gardez les petites pièces hors de portée des enfants. Faites particulièrement attention au moment de déballer le produit. Gardez les sacs plastiques et autres emballages hors de portée des enfants. Risque de suffocation !

Assurez-vous que la livraison a été faite dans son intégralité. Des réclamations ultérieures ne pourront pas être prises en compte.

Vérifier que tous les éléments et toutes les pièces n'ont subis aucun dommage. Malgré le soin apporté, il est possible que même le meilleur des produits ait été endommagé pendant le transport. Dans ce cas, ne montez pas le produit. Des pièces endommagées peuvent mettre votre santé en danger.



Ne modifiez jamais le produit ! Les modifications annulent la garantie et le produit pourrait être peu sûr, voir même dangereux.

Déballez toutes les pièces et éléments fournis et placez-les sur le dessus du carton ou toute autre surface plate et propre. Cela protégera votre nouvel article.

Veillez à ne pas rayer le sol durant la manutention avec les outils.

Il est essentiel que l'assemblage de l'article soit complet conformément aux illustrations fournies avant que celui-ci ne puisse être utilisé.

Utilisez une éponge avec de l'eau chaude savonneuse pour l'entretien. N'utilisez pas de détergents ou de produits à base de solvants, la javel peut par exemple endommager le produit.

Utilisation prévue

La douche solaire est conçue exclusivement pour la douche extérieure. Il est destiné exclusivement à un usage privé et ne convient pas à un usage commercial. La douche solaire n'est pas un jouet pour les enfants. N'utilisez la douche solaire que de la manière décrite dans ce manuel. Toute autre utilisation est considérée comme non conforme. et peut entraîner des dommages matériels ou même des blessures corporelles. Le fabricant ou le revendeur décline toute responsabilité pour les dommages causés par une utilisation incorrecte ou incorrecte.

consignes de sécurité



L'eau de la douche n'est pas potable. Lorsqu'elle n'est pas utilisée, la douche doit être vidée et le robinet ouvert pour prévenir la formation de germes.

- S'assurer qu'il n'y a pas d'appareils électriques et/ou de branchements électriques Contact avec la douche ou à proximité du jet d'eau de la douche.
- Evitez tout démarrage involontaire.
- N'utilisez pas d'additifs tels que des produits de nettoyage ou d'autres liquides.



L'eau de la douche atteint des températures très élevées au soleil. Ne vous placez jamais directement sous la douche avec tout votre corps si vous voulez l'utiliser après une phase d'échauffement. Toujours tester d'abord la température de l'eau et utiliser les robinets pour abaisser la température à un niveau plus confortable en fournissant de l'eau froide (même procédure que pour une douche "normale"). Risque de brûlures! Attention : Respectez les réglementations locales. Si nécessaire, vous devrez peut-être installer un dispositif de sécurité de retour entre la douche et votre raccord de tuyau (par ex. dans le jardin), à moins qu'il ne soit déjà présent dans votre raccord externe et prescrit localement. Il faut éviter que l'eau potentiellement contaminée de la douche ne retourne dans le réseau local.

Avant la mise en service

1. retirer les parties de la douche solaire de l'emballage.
2. vérifier que la livraison est complète.
3. la douche solaire est équipée d'une base et de quatre dispositifs de perçage préfabriqués pour l'installation par vis sur un sol solide. Assurez-vous que les vis sont bien serrées. La douche solaire remplie est lourde et une chute pourrait avoir des conséquences dangereuses.
4. Veuillez installer la douche solaire à l'endroit où elle a le plus d'heures d'ensoleillement.

Avertissement important lors du perçage:

Avant de forer, assurez-vous qu'il n'y a pas de conduites de gaz, d'eau ou d'électricité sur le site de forage. L'installation ne doit être effectuée que par du personnel qualifié. Veillez à l'état du sol, car le matériel de fixation fourni ne convient pas à tous les types de sol. Renseignez-vous auprès de votre revendeur pour connaître les vis et chevilles adaptées au type de sol. Le fabricant décline toute responsabilité en cas de raccordement incorrect d'une prise de courant murale et en cas de dommages en résultant.

Nettoyage et entretien

Si la douche ne fonctionne plus correctement au bout d'un certain temps, les ouvertures de la douche, de l'entrée ou de la sortie peuvent être bloquées. Un entretien et un nettoyage réguliers sont donc nécessaires pour assurer le bon fonctionnement de la douche. Il est tout à fait normal qu'un dépôt se forme sur la douche lorsque l'eau s'évapore. Les influences de l'environnement entraînent également des dépôts de saletés. La douche doit donc être nettoyée à intervalles réguliers. Cela augmente la durée de vie d'une part et l'efficacité d'autre part. Pour enlever les dépôts et la saleté de la douche, frottez le boîtier ou les raccords avec un chiffon doux et humide. N'utilisez que de l'eau claire et jamais de produits de nettoyage. Rincez les ouvertures et la pomme de douche à l'eau claire pour enlever toute saleté.

N'utilisez jamais de produits de nettoyage ou d'autres solutions qui dissolvent la saleté pour l'enlever. Prenez soin de l'unité. Vérifiez si les pièces mobiles de l'appareil fonctionnent correctement et ne sont pas coincées, si les pièces de l'appareil sont

assemblée (pages 22-23)

1. vérifiez maintenant la stabilité de la douche en cas d'inclinaison ! Si nécessaire, il peut être nécessaire de resserrer les vis ou de placer des rondelles entre elles.
2. Pour l'installation de la pomme de douche, nous recommandons l'ajout d'une bande d'étanchéité en Téflon afin d'obtenir une étanchéité maximale. Enroulez nombreuses tours de la bande téflon autour de la partie arrière du filetage, puis vissez la pomme de douche avec la bande dans le corps de douche. Veillez à ne pas endommager le filetage lors du vissage. Trop de force endommagera le filetage et peut provoquer des fuites d'eau non désirées. Si la pomme de douche n'est pas encore complètement serrée, la refermer et l'enrouler de nouveau avec du ruban téflon.

Si il y a des fuites dans la tête ou le pied, veuillez enlever les pièces respectives, enrouler 3-4 couches de ruban téflon autour de celles-ci et resserrer les vis.

Tapotez également avec 2 ronds (env. 0,5 cm) de ruban téflon. Raccordez ensuite l'écrou hexagonal au robinet et vissez le robinet (comme indiqué sur l'illustration suivante) avec les joints correspondants directement dans l'ouverture inférieure de la douche. S'assurer que la vanne de régulation est dirigée vers le haut et que l'ouverture du

robinet est dirigée vers le bas. Serrez ensuite l'écrou hexagonal à l'aide d'une clé. Veuillez utiliser du ruban téflon pour vous assurer que la pomme de douche et la douchette sont bien vissées et étanches. Enroulez quelques couches (4-5 enroulements) de ruban téflon autour du filetage, puis vissez dans la douche.

Entreposage et entretien

Assurez-vous qu'il n'y a plus d'eau dans la douche lorsque vous l'entrez. Gardez la douche à l'abri du gel, car elle peut détruire la douche et sa technologie. Au cours de la première gelée ou dès qu'il est prévisible qu'il y aura de la gelée, au moins l'eau de la douche doit être évacuée. La douche pourrait être endommagée. Nous vous recommandons toutefois de démonter la douche en hiver et de la ranger dans un endroit à l'abri des intempéries. Veuillez également à couvrir les trous de forage car ils peuvent se remplir de saletés pendant l'hiver. Pour vidanger l'eau, retirez d'abord le tuyau d'eau. Ouvrez ensuite l'eau chaude avec le mitigeur monocommande (comme si vous vouliez prendre une douche, afin d'éviter l'accumulation de pression négative), puis ouvrez la vanne d'arrêt au pied de la douche.

Avertissement : Les dommages causés par la boue, l'eau salée ou le gel ne sont pas couverts par notre garantie. Fermez le robinet lorsque vous n'utilisez pas la douche. Dans le pire des cas, l'eau s'écoulera de la douche si, contre toute attente, il y a un défaut. En cas d'égouttement d'eau, vérifiez le bon raccordement de la pomme de douche et du pied de la douche. Vérifier en particulier le régulateur de température. Si le régulateur de température n'est pas fermé, l'eau pénètre bien sûr dans la douche et sort par la pomme de douche. Une légère fuite à cet endroit entraînera également une fuite d'eau.

Mise au rebut:

À la fin de la longue durée de vie de votre article, veuillez mettre au rebut des matières recyclables afin de procéder au recyclage. Si vous n'êtes pas sûr des démarches à suivre, merci de contacter votre communauté d'agglomération ou déchetterie locaux.

ISTRUZIONI



ATTENZIONE! Osservare le istruzioni di sicurezza e di montaggio per evitare il rischio di lesioni o danni al prodotto.



Important: Leggere le istruzioni completamente e in maniera accurata. Conservare questo manuale per consulti futuri. Se un giorno venderai il prodotto, assicurati di consegnare anche questo manuale.



Solo per uso domestico e non adatto ad un utilizzo commerciale!



Tenere le parti più piccole al di fuori dalla portata dei bambini. Inoltre, soprattutto all'apertura del pacco, assicurati di tenere buste di plastica e materiali per l'imballaggio fuori dalla portata dei bambini! Pericolo di soffocamento!

Controllare che la consegna sia completa. Reclami successivi alla consegna non possono essere accettati.

Controllare tutti gli elementi e le parti non presentino danni. Nonostante controlli accurati, può accadere che anche i migliori prodotti vengano danneggiati lungo il percorso durante la consegna. In tal caso, non testare e mettere in funzione il prodotto. Le parti difettose possono causare pericoli e danni alla salute.



Non apportare mai modifiche al prodotto! Le modifiche invalideranno la garanzia e potrebbero rendere il prodotto non sicuro o, nel peggiore dei casi pericoloso.

Disimballare tutte le parti e gli elementi del kit e posizionare i componenti sopra il cartone o altra superficie pulita. Questo protegge il tuo nuovo prodotto.

Inoltre, fare attenzione a graffiare il pavimento quando si lavora con gli strumenti.

Assicurarsi che questo prodotto sia completamente assemblato prima dell'uso, come mostrato nell'illustrazione.

Utilizzare una spugna e acqua calda e sapone per la pulizia. Non utilizzare detergenti o prodotti a base di solventi, ad es. gli agenti sbiancanti possono danneggiare il prodotto.

Utilizzo conforme alle disposizioni

La doccia solare è progettata esclusivamente per la doccia esterna. È esclusivamente per uso privato e non adatta ad uso commerciale. La doccia solare non è un giocattolo.

Utilizzare la doccia solare solo come descritto nel presente manuale. Ogni altro uso è da considerarsi improprio e può provocare danni alla proprietà o persino lesioni personali.

Il produttore o il rivenditore non si assume alcuna responsabilità per danni causati da un uso improprio o errato.

Istruzioni di sicurezza



L'acqua della doccia non è adatta per essere bevuta.

Quando non in uso, la doccia deve essere svuotata ed il rubinetto deve rimanere aperto per prevenire la germinazione.

- Accertarsi che non vi siano apparecchiature elettriche e / o collegamenti elettrici con la doccia o nel raggio d'azione del getto d'acqua della doccia.
- Evitare l'avvio involontario.
- Non utilizzare additivi come detersivi o altri liquidi.



L'acqua della doccia raggiunge temperature molto elevate sotto al sole. Non posizionarsi mai direttamente con tutto il corpo nella doccia quando si vuole utilizzarla dopo la fase di riscaldamento. Testare sempre prima la temperatura dell'acqua e se necessario utilizzare i rubinetti per ottenere una temperatura più piacevole attraverso la fornitura di acqua fredda, (stessa procedura con una doccia "normale"). C'è il rischio di ustioni!

Attenzione: osservare le normative locali. Se necessario, bisogna installare un dispositivo di sicurezza contro il riflusso tra la doccia e la connessione del tubo (ad es. in giardino), se non è già disponibile sulla connessione esterna e prescritto localmente. Occorre evitare che l'acqua potenzialmente contaminata proveniente dalla doccia possa rifluire nella rete locale.

Prima della messa in servizio

1. Prendere le parti della doccia solare dalla confezione.
2. Controllare se la consegna è completa.
3. La doccia solare deve essere fissata su un terreno solido o su una base di cemento per garantire che sia stabile e sicura. Durante la perforazione, assicurarsi di essere nella posizione giusta prima di danneggiare il pavimento. Abbozzare in anticipo la posizione desiderata. La doccia solare è dotata di una base e quattro predisposizioni di perforazione prefabbricate per l'installazione a vite su terreno solido. Assicurarsi che le viti siano serrate. La doccia solare piena è pesante e una caduta potrebbe avere conseguenze pericolose.
4. . Installare la doccia solare dove si prevedono il maggior numero di ore di sole.

Avvertenza importante durante la perforazione:

Prima di perforare assicurarsi che non vi siano gas, acqua o linee elettriche nel sito di perforazione. Installazione solo da parte di persone competenti. È molto importante prestare attenzione alle condizioni del terreno, poiché il materiale di fissaggio allegato non è adatto a tutti i tipi di terreno. Informarsi sulle viti e sui tasselli adatti per la particolare condizione del terreno.

Il produttore non si assume alcuna responsabilità per il collegamento errato della presa a muro e il conseguente danno.

Pulizia e manutenzione

Se la doccia non funziona correttamente dopo qualche tempo, la doccia o l'ingresso o l'uscita potrebbero essere bloccati. È pertanto necessaria una regolare manutenzione e pulizia per garantire il corretto funzionamento della doccia. È abbastanza normale che l'evaporazione dell'acqua formi uno strato di sedimento sulla doccia. Ciò si verifica anche a causa dalle influenze ambientali e dei depositi di sporco. La doccia deve quindi essere pulita ad intervalli regolari. Ciò ne aumenta da un lato la vita e dall'altro l'efficacia. Per rimuovere detriti e sporco sulla doccia, pulire l'alloggiamento o i raccordi con un panno umido e morbido. Utilizzare solo acqua pulita e mai detersivi. Risciacquare le aperture e la doccia con acqua pulita per rimuovere lo sporco.

Non utilizzare mai detersivi o altre soluzioni dissolventi per rimuovere lo sporco. Mantenere il dispositivo con cura. Controllare se le parti mobili del dispositivo funzionano correttamente e non si inceppano, se le parti sono rotte o danneggiate in modo tale da compromettere la funzione del dispositivo. Far riparare le parti danneggiate prima di utilizzare il dispositivo. Molti incidenti sono causati da attrezzature mal tenute.

Montaggio (pagine 22-23)

2. Controllare la doccia per la stabilità di ribaltamento! potrebbe essere necessario serrare nuovamente le viti o posizionare le rondelle nel mezzo.

3. Per il montaggio del soffione si consiglia l'aggiunta del nastro di tenuta in teflon per ottenere la massima tenuta. Avvolgere parecchi giri del nastro in teflon attorno alla parte posteriore del filo, quindi avvitare il soffione nel corpo della doccia con il nastro. Assicurarsi di non danneggiare la filettatura quando si avvita. Troppa forza danneggerà la filettatura e potrebbe causare perdite d'acqua indesiderate. Se il soffione non ha ancora raggiunto la completa tenuta, bisogna spegnerlo di nuovo e avvolgere nuovamente il filo con nastro di teflon.

In caso di perdite sulla testa o alla base, rimuovere le rispettive parti, avvolgere altri 3-4 strati di nastro di teflon attorno ad esse ed avvitarle nuovamente.

Conservazione e cura

Assicurarsi che non vi sia più acqua nella doccia quando la si ripone. La doccia deve essere tenuta al riparo dal gelo poiché questo può distruggere la doccia e la sua tecnologia. Al primo gelo o non appena è possibile che si verifichi il gelo, deve essere scaricata almeno l'acqua nella doccia. La doccia potrebbe essere danneggiata. Tuttavia, si consiglia di smontare la doccia durante l'inverno e di riporla al riparo dalle intemperie. Inoltre, assicurarsi di coprire i fori perché potrebbero riempirsi di sporcizia durante l'inverno. Per scaricare l'acqua, rimuovere innanzitutto il tubo dell'acqua. Quindi aprire l'acqua calda (come se ci si volesse fare una doccia) con il miscelatore ad una mano. Questo impedisce l'accumulo di pressione negativa) e quindi attivare la valvola di intercettazione ai piedi della doccia.

Avvertenza:

I danni causati da fango, acqua salata o gelo non sono coperti dalla nostra garanzia. Chiudere il rubinetto quando non si sta usando la doccia. Nel peggiore dei casi, l'acqua uscirà dalla doccia, in caso di difetto imprevisto.

In caso di gocciolamento di acqua, verificare il corretto collegamento del soffione e del piede della doccia. In particolare, si prega di controllare il termoregolatore. Naturalmente, se il regolatore della temperatura non è chiuso farà entrare l'acqua nella doccia ed uscirà dalla testa. Anche una leggera perdita a questo punto porta ad una perdita d'acqua.

Gestión de residuos:

Cuando la vida útil de su artículo haya llegado a su fin, debe usted llevar las materias primas valiosas a un punto de recogida especializado para que el proceso de reciclaje apropiado pueda iniciarse. Si no está seguro de la forma de proceder, lo mejor es que se dirija a una empresa de gestión de residuos local o a una planta de reciclaje.

INSTRUCCIONES



¡ATENCIÓN! Siga las instrucciones de seguridad y de montaje para evitar el riesgo de lesiones o daños al producto.



Importante: Lea las instrucciones detenidamente y cuidadosamente. Conserve este manual para futuras consultas. Si vende el producto algún día, asegúrese de entregar también este manual.



¡Solo para uso doméstico y no apto para uso comercial!



Mantener las partes pequeñas lejos de los niños. Además, especialmente al sacar el producto del embalaje, ¡asegúrese de mantener las bolsas de plástico y otros envases fuera del alcance de los niños! ¡Peligro de asfixia!

Compruebe la integridad del producto en el momento de la entrega. No se aceptarán reclamaciones posteriores.

Compruebe que todos los elementos y partes del producto no estén dañados. A pesar de los controles cuidadosos, puede ocurrir que incluso los mejores productos se dañen durante el transporte. En este caso, no monte el producto. Las partes defectuosas pueden causar peligros y daños a la salud.



¡Nunca haga cambios en el producto! Las modificaciones invalidan la garantía y podrían hacer que el producto sea inseguro o, en el peor de los casos, incluso peligroso. Desembale todas las piezas y elementos del kit y coloque los componentes encima de cartón u otra superficie limpia. Esto protege su nuevo producto.

Además, tenga cuidado de no rayar el suelo cuando trabaje con herramientas.

Asegúrese de que este producto esté completamente ensamblado antes de usarlo, como se muestra en la ilustración.

Utilice una esponja, agua tibia y jabón para la limpieza. No use detergentes o productos a base de solventes, por ej. productos blanqueadores pueden dañar el producto.

Utilizzo conforme alle disposizioni

La ducha solar está diseñada exclusivamente para realizar duchas al aire libre, y sólo para un uso privado y no para un uso comercial. La ducha solar no es un juguete. Siga las instrucciones de este manual para usar la ducha solar. Cualquier otro uso se considera incorrecto y puede provocar daños a la propiedad o incluso lesiones personales. El fabricante o distribuidor no se hace responsable por los daños causados por un uso incorrecto.

Istruzioni di sicurezza



No beba el agua de la ducha.

Cuando la ducha no se encuentre en uso, quite los restos del agua del grifo para evitar

la proliferación de bacterias u hongos.

- Asegúrese de que no haya equipos eléctricos y/o conexiones eléctricas en la ducha o cerca del chorro de agua.
- Evite que se active involuntariamente.
- No utilice aditivos como detergentes u otros líquidos.



El agua en la ducha alcanza temperaturas muy altas. Después de realizar el calentamiento, pruebe la temperatura del agua antes de ingresar su cuerpo completo bajo la ducha. Use los grifos para equilibrar la temperatura, ya sea ajustando el grifo hacia el agua fría o el de agua caliente (tal como lo hace en su ducha "normal").

¡Tenga cuidado, el agua es muy caliente y existe el riesgo de quemaduras!

Atención: respete las regulaciones locales. En caso de ser necesario, deberá configurar un dispositivo de seguridad de flujo entre la ducha y la conexión de la manguera (por ejemplo, en el jardín), si su conexión externa aún no lo tiene y si está prescrito en las regulaciones locales. Evite que el agua potencialmente contaminada de la ducha regrese a la red local.

Antes de iniciar el uso

1. Saque las piezas de la ducha solar del paquete.
2. Verifique que el paquete haya llegado completo.
3. La ducha solar debe fijarse en un suelo sólido o sobre una base de hormigón para garantizar su seguridad y estabilidad. Al fijar, asegúrese de que está en una posición correcta antes de realizar una perforación y dañar su piso. Intente marcar la ubicación deseada primero. La ducha solar está equipada con una base y cuatro dispositivos de perforación prefabricados para instalarla con los tornillos en suelo sólido. Asegúrese de apretar correctamente los tornillos. Cuando la ducha solar se llena es pesada, y una

incorrecta instalación puede provocar que se caiga y tener consecuencias peligrosas.

4. Instale la ducha solar donde reciba directamente la luz solar.

Advertencia importante al realizar la perforación en el suelo:

Antes de perforar el suelo, asegúrese de que no haya ninguna línea o red de eléctrica, de gas o agua en el área a fijar. La instalación debe realizarse por un personal calificado o experimentado. Tenga en cuenta que, la instalación debe realizarse en un suelo adecuado debido a que el material de fijación incluido no es apto para todos los tipos de suelo. Obtenga más información sobre los tornillos y tacos adecuados para su tipo de suelo. El fabricante no se hace responsable por una instalación incorrecta y los daños resultantes.

Limpieza y mantenimiento

Si después de un tiempo observa que la ducha no funciona correctamente, es posible que la regadera/cabezal o el tubo de la ducha esté obstruido. Por lo que, es importante que realice un mantenimiento y limpieza regulares para garantizar el correcto funcionamiento de la ducha. Es normal que la evaporación del agua en la ducha forme una capa de sedimento. Esto también puede ser provocado por aspectos ambientales o suciedad. Limpie la ducha regularmente. Así, no sólo aumentará la vida útil del producto sino también su efectividad. Para eliminar la suciedad, limpie la carcasa o los accesorios con un paño suave y húmedo. Use solo agua limpia y nunca detergentes. Enjuague las aberturas y el cabezal o regadera de la ducha con agua limpia para eliminar la suciedad.

Nunca use agentes de limpieza u otras soluciones para eliminar la suciedad. Mantenga el producto con cuidado. Compruebe si las partes móviles de la ducha funcionan correctamente o si están atascadas. Si encuentra partes rotas o dañadas que afecten la función correcta de la ducha, repárelas o reemplácelas antes de usar el dispositivo. Recuerde, que muchos accidentes son causados por equipos en mal estado.

Instalación (páginas 22-23)

1. Verifique que la ducha se encuentre completamente estable. Si es necesario, puede volver a apretar los tornillos o colocar arandelas en el medio.
2. Para montar el cabezal de la ducha, le recomendamos utilizar una cinta de sellado de teflón para lograr la máxima estanqueidad. Envuelva en varias vueltas de la cinta de teflón firmemente alrededor de la parte posterior de la rosca y luego enrosque el cabezal de la ducha en el cuerpo de la ducha con la cinta. Asegúrese de no dañar la rosca al fijarla. Si aplica demasiada fuerza, la rosca se dañará y puede provocar fugas de agua no deseadas. Si el cabezal de la ducha aún no ha alcanzado la tensión completa, gírelo nuevamente y envuelva la rosca nuevamente con la cinta de

teflón.

En el caso de que haya fugas en el cabezal o en la base, retire las partes respectivas, envuelva otras 3-4 capas de cinta de teflón alrededor y fije nuevamente.

¡NO APRIETE DEMASIADO! Envuelva varias capas (4-5 vueltas) de cinta de teflón alrededor de la rosca y luego atorníllela en la ducha.

Almacenamiento y cuidado

Asegúrese de que no haya restos de agua en la ducha cuando la guarde. Mantenga la ducha alejada de las heladas, con el fin de que la ducha y su tecnología no resulte dañada. Si ocurre una helada, permita que el agua se drene, o de lo contrario, la ducha podría dañarse. Le recomendamos guardar la ducha durante el invierno o colocarla en un lugar que la proteja del clima. Recuerde cubrir los agujeros perforados de la instalación para que no se llenen de suciedad durante el invierno. Para drenar el agua, primero retire la manguera de agua. Luego use el mezclador para abrir el agua caliente (como si tomara una ducha, para evitar la presión) y luego encienda la válvula de retención en la parte inferior de la ducha.

Advertencia:

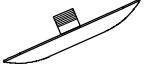




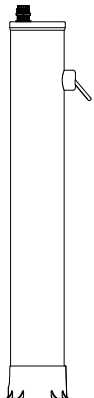
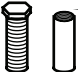
Los daños causados por barro, agua salada o heladas no están cubiertos por nuestra garantía. Cierre el grifo cuando la ducha no esté en uso para evitar futuros daños inesperados.

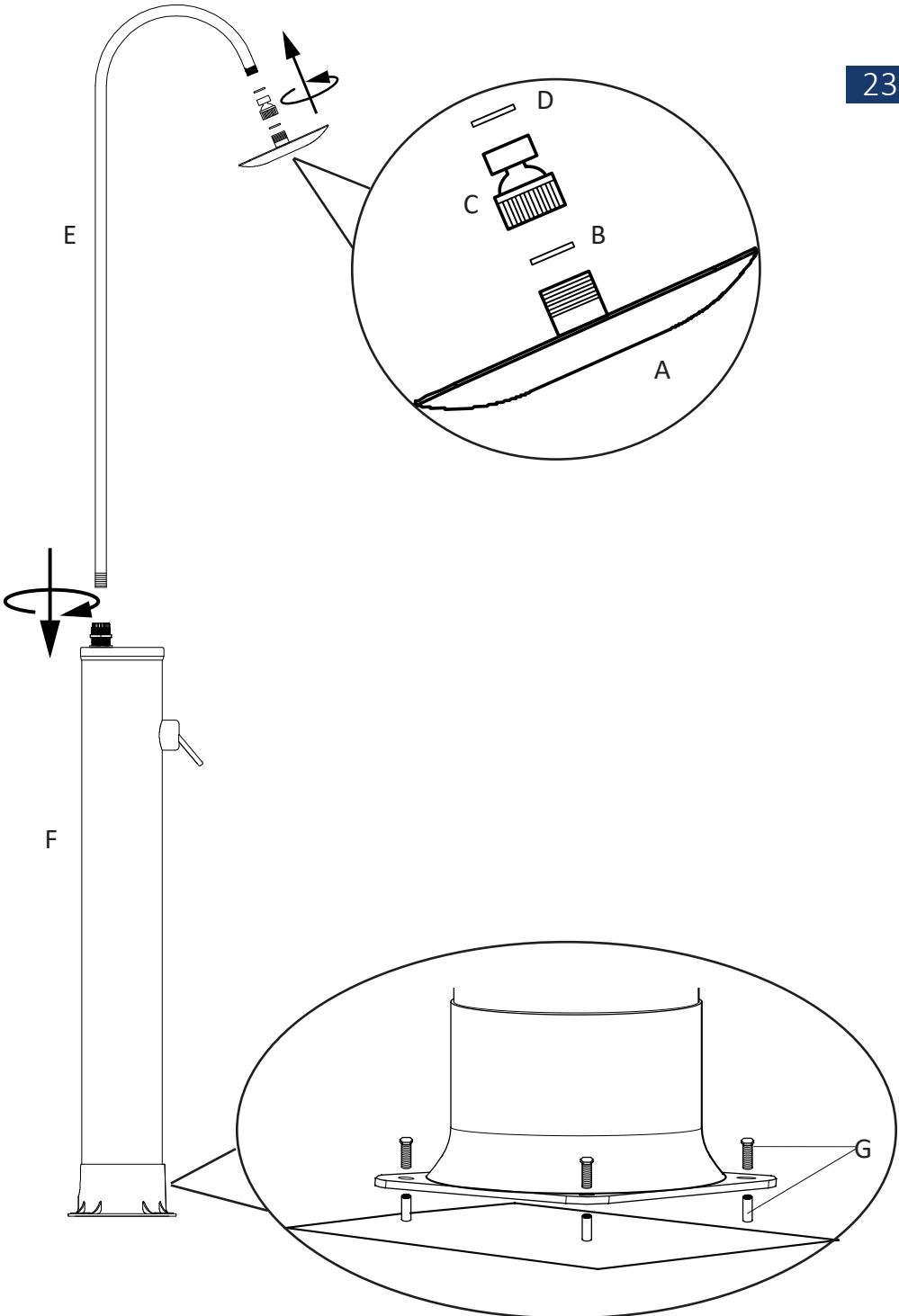
En caso de goteo de agua, compruebe la conexión correcta del cabezal de la ducha y la base de la ducha. También, verifique el controlador de temperatura. Si el controlador de temperatura no está cerrado provocará que el agua ingrese a la ducha y salga por el cabezal. Una instalación incorrecta también podría provocar una fuga de agua.

Smaltimento:

Quando la lunga vita del vostro prodotto giunge al termine, vi preghiamo di provvedere allo smaltimento responsabile delle preziose materie prime, affinché possano essere riciclate nel modo più corretto. In caso di dubbi, vi invitiamo a rivolgervi al centro di raccolta e riciclaggio più vicino a voi.



TEIL	NR.	STK.
	A	1
Ø 24mm 	B	1
	C	1
Ø 19mm 	D	1
	E	1
	F	1
	G	4



Deuba – Der Onlinehändler Ihres Vertrauens wenn es um Garten-, Deko- und Haushaltswaren geht. Mit über 4000 Produkten lassen wir Ihr Herz höher schlagen.

www.DeubaXXL.de



Entdecken Sie täglich Neuheiten und Sonderangebote aus unserem Sortiment, ein Besuch lohnt sich immer!

Hergestellt für:
Deuba GmbH & Co. KG
Zum Wiesenhof 84 · 66663 Merzig · Germany

Copyright by



Alle Rechte vorbehalten. Ohne schriftliche Zustimmung der Deuba GmbH & Co. KG darf dieses Handbuch, auch nicht auszugsweise, in irgendeiner Form reproduziert werden oder unter Verwendung elektronischer, mechanischer oder chemischer Verfahren vervielfältigt oder verarbeitet werden. Änderungen im Sinne des technischen Fortschritts können jederzeit ohne Ankündigungen vorgenommen werden. Das Handbuch wird regelmäßig korrigiert. Für technische und drucktechnische Fehler und ihre Folgen übernehmen wir keine Haftung.