

DE

EN

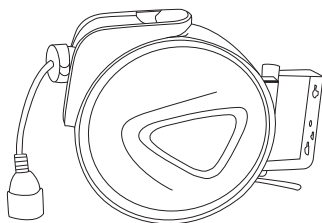
FR

IT

ES

monzana®

Elektrische Kabeltrommel



Artikel-/Modellnummer:
106888-106889/AKT15-AKT20

Der direkte Weg zu unseren neusten Produkten, Angeboten und
vieles mehr!



Deuba Serviceportal

Für jede Art Service, Reklamationen und technischen Support können Sie sich
vertrauensvoll an unsere geschulten Mitarbeiter wenden.

www.Deubaservice.de

Hergestellt für:
Deuba GmbH & Co. KG
Zum Wiesenhof 84
66663 Merzig
Germany





Nur für den Hausgebrauch und nicht für gewerbliche Nutzung geeignet.

ACHTUNG!

Beachten Sie die Sicherheitshinweise und Aufbauanweisungen, um das Risiko von Verletzungen oder Beschädigungen am Produkt zu vermeiden.

Nur für den Hausgebrauch und nicht für gewerbliche Nutzung geeignet!

Wichtig: Lesen Sie die Anleitung vollständig und gründlich durch. Bewahren Sie diese Anleitung zum späteren Nachschlagen auf. Sollten Sie eines Tages das Produkt weitergeben, achten Sie darauf, auch diese Anleitung weiterzugeben.

Halten Sie kleine Teile außerhalb der Reichweite von Kindern. Achten Sie auch insbesondere beim Auspacken darauf Plastiktüten und anderes Verpackungsmaterial von Kindern fernzuhalten! Erstickungsgefahr!

Prüfen Sie den Lieferumfang auf Vollständigkeit. Spätere Reklamationen können nicht akzeptiert werden.

Prüfen Sie alle Elemente und Teile auf Schäden. Trotz sorgfältiger Kontrollen kann es passieren, dass auch die beste Ware auf dem Transportweg Schaden nimmt. Bauen Sie in solch einem Fall Ihr Produkt nicht auf. Defekte Teile können Gefahren und Gesundheitsschäden nach sich ziehen.

Nehmen Sie niemals Änderungen am Produkt vor! Durch Änderungen erlischt die Garantie und das Produkt kann unsicher bzw. schlimmstenfalls sogar gefährlich werden.

Verwenden Sie zur Reinigung einen Schwamm und warmes Seifenwasser. Verwenden Sie keine lösungsmittelhaltigen Reiniger oder Waschmittel, z.B. Bleichmittel können das Produkt beschädigen.

Bestimmungsgemäße Verwendung

Die elektrische Kabeltrommel dient als Mehrfachverlängerung, um eine 230V Spannung an Orten zu gewährleisten, wo keine Steckdosen vorhanden sind. Verwenden Sie die Kabeltrommel ausschließlich nur in geschlossenen Räumen. Der Kontakt mit Feuchtigkeit ist verboten. Verwenden Sie das Produkt nur für seinen vorgeschriebenen Zweck. Für entstandene Schäden aufgrund von einer nicht bestimmungsgemäßen Verwendung übernimmt der Hersteller keine Haftung. Jegliche Modifikation am Produkt kann die Sicherheit negativ beeinflussen, Gefahren verursachen und führt zum Erlöschen der Garantie.

SICHERHEITSHINWEISE

- Überprüfen Sie vor Benutzung, ob die Spannung der Stromquelle mit den Angaben auf dem Typenschild des Gerätes übereinstimmt. Vermeiden Sie ein unbeabsichtigtes Inbetriebsetzen.
- Achten Sie darauf, dass kein Wasser in das Gerät eindringen kann. Tauchen Sie das Gerät niemals in Wasser oder andere Flüssigkeiten. Setzen Sie es niemals dem Regen aus.
- Benutzen Sie das Gerät nicht, wenn der Netzstecker, das Netzkabel oder ein anderes Teil des Geräts defekt oder beschädigt ist.
- Ein beschädigtes Netzkabel darf nur von einer autorisierten Werkstatt oder einer ähnlich qualifizierten Person ersetzt werden, um Gefährdungen zu vermeiden.
- Andernfalls besteht die Gefahr eines Stromschlags. Versuchen Sie niemals, das Gerät selbst zu reparieren.

- Ziehen Sie nicht an dem Kabel, um den Netzstecker aus der Steckdose zu bekommen. Halten Sie stattdessen den Netzstecker in der Hand.
- Netzstecker dürfen nie mit nassen Händen ein- oder ausgesteckt werden.
- Dieses Gerät ist nicht dafür bestimmt, durch Personen (einschließlich Kinder) mit eingeschränkten physischen, sensorischen oder geistigen Fähigkeiten oder mangels Erfahrung und / oder mangels Wissen benutzt zu werden, es sei denn, sie werden durch eine für ihre Sicherheit zuständige Person beaufsichtigt oder erhalten von ihr Anweisungen, wie das Gerät zu benutzen ist. Kinder sollten beaufsichtigt werden, um sicherzustellen, damit sie nicht mit dem Gerät spielen.

Inbetriebnahme

Sollte die Kabeltrommel einmal überhitzt werden, so schaltet der eingebaute Thermoschalter die gesamte Kabeltrommel ab. Trennen Sie dann die Kabeltrommel vom Netz und stecken Sie den angeschlossenen Verbraucher ab.

Lassen Sie die Kabeltrommel wieder abkühlen und drücken Sie danach die Taste für den Thermoschalter auf der Kabeltrommel.

Achtung! (Modell:AKT20)

Die maximale Kabellänge erreichen Sie bei der gelben Markierung auf dem Kabel. Ziehen Sie ab dann vorsichtig weiter bis zur zweiten gelben Markierung.

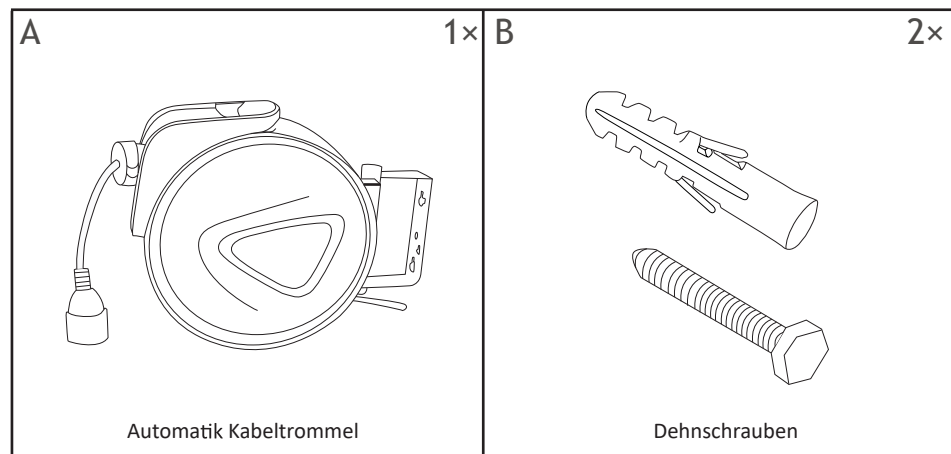
Andernfalls kann es beim automatischen aufrollen zu Komplikationen führen.

Entsorgung:

Am Ende der langen Lebensdauer Ihres Artikels führen Sie bitte die wertvollen Rohstoffe einer fachgerechten Entsorgung zu, so dass ein ordnungsgemäßes Recycling stattfinden kann. Sollten Sie sich nicht sicher sein, wie Sie am besten vorgehen, helfen die örtlichen Entsorgungsbetriebe oder Wertstoffhöfe gerne weiter.

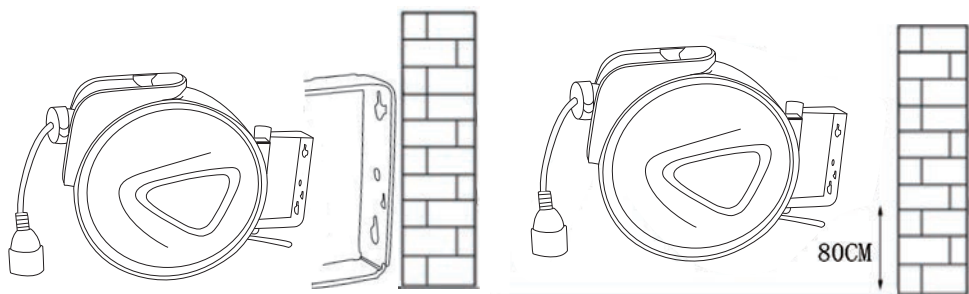
Wartung und Pflege

- Reinigen Sie den Schlauch und das Gehäuse mit einem feuchten Tuch.
- Spritzen Sie kein Wasser oder andere Flüssigkeiten in die Trommel.
- Lassen Sie die Trommel nur von einem Fachmann reparieren. Prüfen Sie alle Teile auf Abnutzungserscheinungen. Bei Feststellungen von Mängeln, das Produkt nicht weiterverwenden. Lassen Sie Teile nur gegen Original-Ersatzteile von einem Fachmann austauschen, gemäß den Vorgaben des Herstellers.
- Durch mangelnde Pflege und Wartung kann das Gerät Schaden nehmen. Gefährliche Situationen können entstehen. Eine regelmäßige Wartung trägt zur Sicherheit des Produktes bei und erhöht die Lebensdauer.
- Bewahren Sie die Trommel an einem trockenen und kühlen Ort auf, außerhalb der Reichweite von Kindern.



MONTAGE

1. Wählen Sie einen Ort, der frei von Stromleitungen oder anderen Hindernissen ist, und stellen Sie sicher, dass die Montagefläche stabil genug ist, um das Gewicht der Schlauchtrommel zu tragen.
2. Positionieren Sie den Montagebügel an der Fläche, wo der Bügel befestigt werden soll. Markieren Sie die Lochpositionen für die Verschraubung der Dehnschraube auf dieser Fläche. Es wird empfohlen, dass die Montagehöhe mindestens 80cm ist.
3. Bohren Sie Löcher an den markierten Stellen und stellen Sie sicher, dass die Löcher zu den Dehnschrauben passen.
4. Befestigen Sie den Montagebügel durch die mitgelieferten Dehnschrauben an der Wand.



5. Prüfen Sie, ob der Schlauch reibungslos herausgezogen werden und sich automatisch zurückrollen kann.

Technische Daten

Leitungslänge	15/20 m (je nach Modell)
Länge des Anschlusschlauchs	1.5 m
Kabel	H05VV-F 3G1.5mm ²
Spannung	230V~/50Hz
Belastbarkeit	abgerollt: max. 2300W aufgerollt: max. 1000W
Schutzart	IP20



Only for domestic use and not for commerciale .us

ATTENTION!

Observe the safety and assembly instructions in order to avoid the risk of injury or damaging the product.

Only for domestic use and not for commercial use!

Important: Read these instructions carefully and thoroughly. Keep these instructions to read through at a later date. If you give the product to anyone else at some point in the future, please ensure you also pass on this manual.

Keep small parts out of the reach of children. Pay attention especially when unpacking it. Keep plastic bags and other packaging away from children reach. Danger of Suffocation!

Check all elements and parts for damages. Despite careful checks since may happen that even the best product takes damage during the transport.

In this case, do not build up of your product. Defective parts can endanger your health.

Never modify the product! Changes will void the warranty and the product may be unsafe or even dangerous.

For cleaning use a sponge and warm soapy water. Do not use solvent based-cleaners or detergents for example Bleach those can damage the product.

Intended Use

The extension cord reel serves as a compartment extension to provide a 230V voltage in locations where there are no power outlets. Use the cable drum only in closed rooms. Contact with moisture is prohibited.

Use the product only for its designed purpose of use. Manufacturer will not assume any responsibility in case of damages cause of an unappropriated use. Any modification applied by customer on the original product will have a negative impact on its safety, cause danger and warranty will be cancelled.

SAFETY INSTRUCTIONS

- Before use, check that the power supply corresponds to that which is stated on the device's nameplate. Avoid any unintentional startup.
- Do not allow water or other liquids to get into the appliance. Do not expose it to rain.
- Do not use the appliance if the plug, the mains cord or other components are damaged. If the mains cord is damaged, you must have it replaced by a service centre authorised or similarly qualified persons in order to avoid a hazard. Otherwise there is a risk of electric shock. Never try to repair the appliance yourself.
- Avoid pulling the cord when removing the plug from the socket. Instead, hold the plug.
- Never plug in or unplug the mains plug when your hands are wet.

- This device is not intended for use by persons (adults and children) with physical, sensory or mental impairments or lacking experience and/or knowledge of use unless they are supervised by a person responsible for their safety or have received instructions from that person on how to use the applicator. Children should be supervised to make sure they do not play with the device.

Operation

If the cord drum is overheated, so the built-in thermo switch switches the whole Cord drum off. Then disconnect the cable drum mains and disconnect the connected consumers. Let the cable drum cool down again and press then the button for the thermo switch on the Cord drum.

Attention! (Modell:AKT20)

There are 2 yellow warning mark stick on the hose, pls slow down to pull the hose at the first mark(18m),and stop to pull it at the second mark. Otherwise the hose may fail to retract automatically after being fully extended

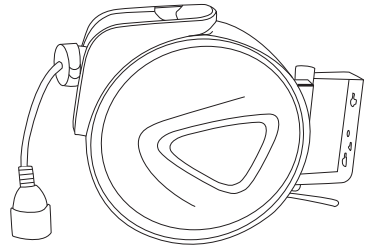
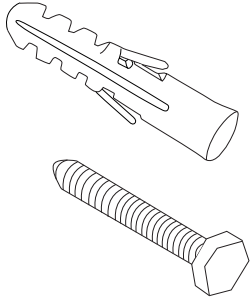
Disposal:

Once item end-of-life, please dispose valuable raw materials for a proper recycling. If you are not sure how to handle it in a correct way please contact your local disposal or recycling centers for advice.

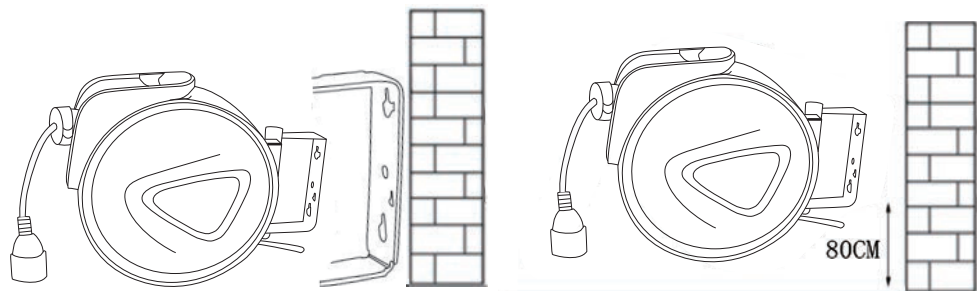
Maintenance and Care

- Clean the wire and main housing with a damp cloth.
- Do not spray water or any other liquid into the reel.
- Only have the reel repaired by a specialist. Check all parts for signs of wear. If any problems are detected, do not use the product. Always replace all parts with original replacements according to the manufacturer's guidelines. If the product is not properly cared for and maintained, it can become unsafe and can also become damaged. This can lead to dangerous situations. Regular maintenance on the product helps to make the product safe and will also increase its lifespan.
- Store the reel in a clean and dry place, out of reach of children.

PARTS LIST

<p>A</p>  <p>Extension cord reel</p>	<p>1× B</p>  <p>Expansion bolt</p> <p>2×</p>
---	---

1. Choose a location that is free of electrical wiring or other obstructions, and make sure that the fixing surface is sturdy enough to hold the hose reel.
2. Position the mounting bracket against the surface where the bracket is to be fixed. Mark the hole locations for screwing the expansion bolts on the surface. It is advised to fix the hose reel at least 80 cm away from the floor.
3. Drill holes on the marked locations and ensure that the holes fit the expansion bolts.
4. Fix the mounting bracket to the wall with the provided expansion bolts.



5. Check that the hose extends and retracts smoothly.

Technical Data

Length of the output hose	15m/20 m
Length of the input hose	1.5m
Cable	H05VV-F 3G 1.5mm ²
Socket	230V~/50Hz
Max Rated Power	unreeled: max. 2300W full-reeled: max. 1000W
IP rate	IP20



Only for domestic use and not for commerciale .us

ATTENTION!

Observez les consignes de sécurité et de montage afin d'éviter les risques de blessures ou d'endommager le produit.

Uniquement pour usage domestique et en aucun cas à des fins commerciales!

Important: Lisez les instructions attentivement et soigneusement. Conserver ce manuel afin de pouvoir le consulter ultérieurement. Si vous deviez être amené à céder ce produit, assurez-vous de céder également le présent manuel.

Surveillez que les petites pièces ne soient pas à la portée des enfants. Faites spécialement attention lors du déballage, disposez les sacs en plastique et d'autres emballages hors de la portée des enfants. Risque d'étouffement!

Assurez-vous que la livraison a été faite dans son intégralité. Des réclamations ultérieures ne pourront être prises en compte.

Vérifiez chaque élément et pièce pour vous assurer qu'aucun ne soit endommagé. Malgré de rigoureux contrôles il est possible que l'article de la meilleure qualité soit abîmé durant le transport.

Ne prenez jamais des modifications au produit devant! Par des modifications s'éteint la garantie et le produit peut être dangereux ou être même dangereux dans le cas pire.

En tel cas, ne procédez pas à l'assemblage de votre article. Des pièces défectueuses peuvent être dangereuses et nuire à votre santé.

Mode d'emploi

L'enrouleur de câble électrique sert de rallonge au compartiment pour fournir une tension de 230 V dans les endroits dépourvus de prises de courant. Utilisez le tambour à câble uniquement dans des pièces fermées. Le contact avec l'humidité est interdit.

Utilisez le produit uniquement à des fins d'emploi. Le fabricant n'assume aucune responsabilité dans le cas d'une mauvaise utilisation du produit. Toute modification réalisée sur le produit aura un impact négatif et la garantie de celui-ci sera annulée.

INSTRUCTIONS DE SÉCURITÉ

- Vérifiez avant chaque utilisation que la tension de l'alimentation correspond aux spécifications sur la plaque signalétique de la machine. Évitez l'utilisation non autorisée.
- Ne laissez pas l'eau pénétrer dans l'appareil. Ne l'exposez pas à la pluie.
- N'utilisez pas l'appareil si la fiche, le cordon d'alimentation ou d'autres éléments sont endommagés.
- Afin d'éviter tout danger, un cordon d'alimentation endommagé doit seulement être remplacé par un atelier habilité ou une personne qualifiée. Dans le cas contraire, il y a risque de choc électrique. Ne jamais essayez de réparer l'appareil vous-même
- Évitez de tirer sur le cordon pour retirer la fiche de la prise électrique. Prenez la fiche d'alimentation directement avec les mains.
- Ne jamais brancher ou débrancher la fiche de secteur avec les mains mouillées.
- Cet appareil n'est pas conçu pour être utilisé par des personnes (y compris des en-

fants) présentant des capacités physiques, sensorielles ou intellectuelles limitées ou manquant d'expérience et / ou de connaissances, à moins qu'elles ne soient supervisées par une personne compétente pour leur sécurité ou que cette dernière ne leur transmette des instructions précisant comment utiliser l'appareil. Veuillez surveiller que les enfants ne jouent pas avec l'appareil.

Mise en service

Si le tambour de câble est surchauffé, le thermocontact intégré ferme tout le tambour de câble. Débranchez le tambour du secteur et déconnectez le consommateur connecté.

Laissez le tambour de câble refroidir à nouveau, puis appuyez sur le bouton de l'interrupteur thermique sur le tambour de câble.

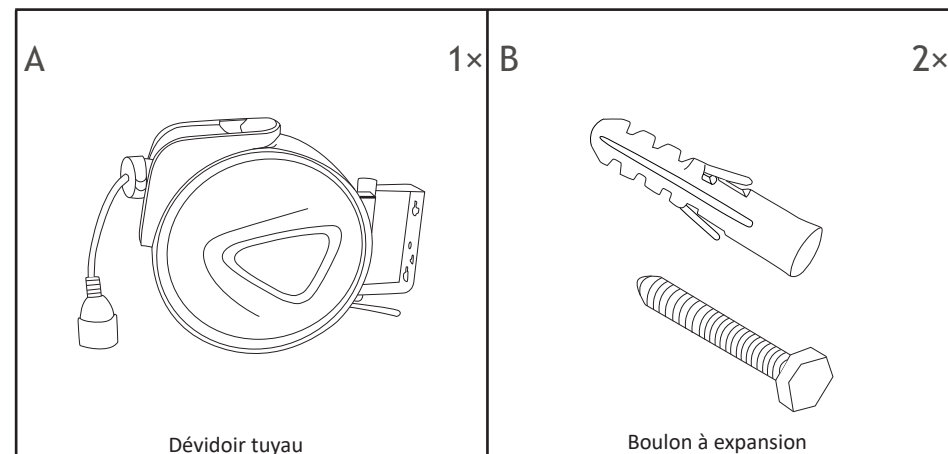
ATTENTION! (Modell:AKT20)

Vous atteignez la longueur de câble maxima au marquage jaune sur le câble. Passez dès alors prudemment étendu jusqu'au deuxième marquage jaune. Sinon, cela peut dérouler à l'automatique à des complications mènent.

Mise au rebut:

À la fin de la longue durée de vie de votre article, veuillez mettre au rebut des matières recyclables afin de procéder au recyclage. Si vous n'êtes pas sûr des démarches à suivre, merci de contacter votre communauté d'agglomération ou déchetterie locaux.

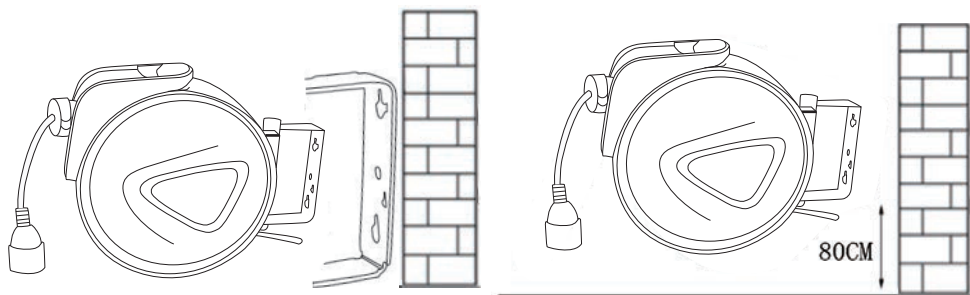
LISTE DES PIÈCES



Entretien et Maintenance

- Nettoyez le tuyau et le boîtier principal avec un chiffon humide.
- Ne pas pulvériser de l'eau ou tout autre liquide dans le dévidoir.
- Faire réparer le dévidoir uniquement par un spécialiste. Vérifiez toutes les pièces pour des signes d'usure. Si vous constatez des défauts, arrêtez immédiatement l'utilisation du produit. Remplacez les pièces seulement avec des pièces de rechange d'origine, comme indiqué par le fabricant. En cas de manque de soins et d'entretien, le produit peut devenir dangereux et devenir endommagé. Des situations dangereuses peuvent se produire. Un entretien régulier du produit contribue à la sécurité du scooter et augmente la durée de vie.
- Rangez le dévidoir dans un endroit propre et sec, hors de la portée des enfants.

1. Choisir un emplacement libre de tout câblage électrique ou autres obstacles, et assurez-vous que la surface de fixation est assez solide pour tenir le dévidoir.
2. Placez le support de montage contre la surface où sera fixé le support. Marquez les emplacements des trous où seront vissés les boulons à expansion. Il est conseillé de fixer le dévidoir à au moins 80 cm du sol.
3. Percez des trous au niveau des emplacements marqués et veillez à ce que les trous correspondent aux boulons à expansion.
4. Fixez le support de montage au mur à l'aide des boulons à expansion prévus.



5. Vérifiez que le tuyau s'allonge et se rétracte facilement.

Données techniques

Longueur du tuyau de sortie	15 m/20 m
Longueur du tuyau d'alimentation	1.5m
câble	H05VV-F 3G1.5mm ²
Tension	230V~/50Hz
Puissance	dérouler: max. 2300W dérouler: max. 1000W
Niveau de protection	IP20



This marking indicates that this product should not be disposed with other household wastes throughout the EU. To prevent possible harm to the environment or human health from uncontrolled waste disposal, recycle it responsibly to promote the sustainable reuse of material resources. To return your used device, please use the return and collection systems or contact the retailer where the product was purchased. They can take this product for environmental safe recycling.

Les symboles sur les produits, l'emballage et/ou les documents joints signifient que les produits électriques ou électroniques usagés ainsi que les piles ne doivent pas être mélangés avec les déchets domestiques habituels. Pour un traitement, une récupération et un recyclage appropriés des déchets d'équipements électriques et électroniques et des piles usagées, veuillez les déposer aux points de collecte prévus à cet effet, conformément à la réglementation nationale et aux Directives Européennes. En vous débarrassant correctement des déchets d'équipements électriques et électroniques et des piles usagées, vous contribuerez à la sauvegarde de précieuses ressources et à la prévention de potentiels effets négatifs sur la santé humaine qui pourraient advenir lors d'un traitement inapproprié des déchets. Pour plus d'informations à propos de la collecte et du recyclage des déchets d'équipements électriques et électroniques et des piles usagées, veuillez contacter votre municipalité, votre service de traitement des déchets ou le point de vente où vous avez acheté les produits.

Korrekte Entsorgung dieses Produkts



Innerhalb der EU weist dieses Symbol darauf hin, dass dieses Produkt nicht über den Hausmüll entsorgt werden darf. Altgeräte enthalten wertvolle recyclingfähige Materialien, die einer Wiederverwertung zugeführt werden sollten und um der Umwelt bzw. der menschlichen Gesundheit nicht durch unkontrollierte Müllbeseitigung zu schaden. Bitte entsorgen Sie Altgeräte deshalb über geeignete Sammelsysteme oder senden Sie das Gerät zur Entsorgung an die Stelle, bei der Sie es gekauft haben. Diese wird dann das Gerät der stofflichen Verwertung zuführen.

Deuba – Der Onlinehändler Ihres Vertrauens wenn es um Garten-, Deko- und Haushaltswaren geht. Mit über 4000 Produkten lassen wir Ihr Herz höher schlagen.

www.DeubaXXL.de



Entdecken Sie täglich Neuheiten und Sonderangebote aus unserem Sortiment, ein Besuch lohnt sich immer!

Hergestellt für:
Deuba GmbH & Co. KG
Zum Wiesenhof 84 · 66663 Merzig · Germany

Copyright by



Alle Rechte vorbehalten. Ohne schriftliche Zustimmung der Deuba GmbH & Co. KG darf dieses Handbuch, auch nicht auszugsweise, in irgendeiner Form reproduziert werden oder unter Verwendung elektronischer, mechanischer oder chemischer Verfahren vervielfältigt oder verarbeitet werden. Änderungen im Sinne des technischen Fortschritts können jederzeit ohne Ankündigungen vorgenommen werden. Das Handbuch wird regelmäßig korrigiert. Für technische und drucktechnische Fehler und ihre Folgen übernehmen wir keine Haftung.