

BDA-995263-004 / 05.03.2025

Schminktisch Jocelyn

Artikel-Nr.: 995263, 995264

Modell-Nr.: CAST90, CAST91



ANLEITUNG

Sehr geehrte Kundin, sehr geehrter Kunde,

vielen Dank, dass Sie sich für unser Produkt entschieden haben, mit dem Kauf eines unserer Markenprodukte haben Sie eine gute Wahl getroffen. Um den gewünschten hohen Qualitätsstandard zu erfüllen, unterliegen unsere Artikel regelmäßigen Kontrollen und entsprechen selbstverständlich stets den hohen Anforderungen der Europäischen Union.

INHALTSVERZEICHNIS

1.0 SYMBOLE.....	2
2.0 ALLGEMEINE HINWEISE.....	3
2.1 SICHERHEITSHINWEISE SPEZIELL FÜR BATTERIE UND AKKUGERÄTE	3
3.0 BESTIMMUNGSGEMÄSSE VERWENDUNG	4
4.0 AUSPACKHINWEISE.....	4
5.0 MONTAGE UND BEDIENUNG LED-BELEUCHTUNG.....	4
6.0 WARTUNGS- UND PFLEGEHINWEIS.....	5
7.0 TECHNISCHE DATEN.....	5
8.0 ENTSORGUNG.....	5

1.0 SYMBOLE



WICHTIG, FÜR SPÄTERE BEZUGNAHME AUFBEWAHREN: SORGFÄLTIG LESEN!

Lesen Sie vor der ersten Verwendung die Anleitung vollständig und gründlich durch. Bewahren Sie diese Anleitung zum späteren Nachschlagen auf. Sollten Sie eines Tages das Produkt weitergeben, achten Sie darauf, auch diese Anleitung weiterzugeben.



ACHTUNG! POTENTIELLE GEFAHR!

Beachten Sie die Sicherheitshinweise und Aufbauanweisungen, um das Risiko von Verletzungen oder Beschädigungen am Produkt zu vermeiden.



ERSTICKUNGSGEFAHR!

Halten Sie Kleinteile und Verpackungsmaterial von Kindern fern!



PRODUKTVERÄNDERUNG

Nehmen Sie niemals Änderungen am Produkt vor! Durch Änderungen erlischt die Gewährleistung und das Produkt kann unsicher bzw. schlimmstenfalls sogar gefährlich werden.



KONFORMITÄTSVERMERK

Dieses Produkt erfüllt die Anforderungen der geltenden europäischen und nationalen Richtlinien. Entsprechende Erklärungen und Unterlagen sind beim Hersteller hinterlegt.

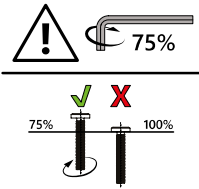


GERÄT DER SCHUTZKLASSE III

Schutz durch Kleinspannung.

2.0 ALLGEMEINE HINWEISE

- Wir empfehlen für den Aufbau eine Anzahl von 1 – 2 Personen.



- Bitte beachten Sie, dass die Schrauben zunächst von Hand eingesetzt und nur leicht angezogen werden, so dass die Schraube Halt findet und die Elemente locker verbindet.
- Schrauben dürfen erst fest angezogen werden, wenn alle Elemente in dieser Form miteinander verbunden sind. Durch das nachträgliche Anziehen der Schrauben können kleine Abweichungen der Bohrlöcher, die bei handgearbeiteten Produkten entstehen können, ausgeglichen werden.

- Stellen Sie sicher, dass dieses Produkt vor Verwendung vollständig aufgebaut ist. Überprüfen Sie, dass alle Schrauben festgezogen sind und kontrollieren Sie dies regelmäßig.
- Überdrehen Sie die Schrauben nicht. Zu fest angezogene Schrauben können das Material schädigen und zu Rissbildung führen.
- Sollten Sie keine regelmäßige Pflege und Wartung durchführen, reduzieren Sie die Lebensdauer Ihres Produktes erheblich. Wir können für Folgeschäden, die aus mangelnder Wartung und Pflege entstehen, keine Gewährleistung übernehmen.
- Achten Sie auf einen sicheren Stand. Nur auf einem ebenen, festen und tragfähigen Untergrund verwenden.
- **ACHTUNG!** Das Produkt darf nicht aufgestellt werden, ohne eine ausreichende Befestigung an der Wand.
- Bei der Montage ist vor dem Bohren der gewählten Anbringungspunkt auf versteckte Versorgungsleitungen (Wasser, Strom, Gas) zu prüfen.
- Beachten Sie bei der Montage die einschlägigen Sicherheitsvorkehrungen.
- **Hinweis:** Für die Montage wird ein passender Kreuzschraubendreher benötigt.
- **ACHTUNG!** Halten Sie beim Aufbau kleine Kinder fern, Verletzungsgefahr!

2.1 SICHERHEITSHINWEISE SPEZIELL FÜR BATTERIE UND AKKUGERÄTE

- Verwenden Sie keine beschädigten oder umgebauten Akkus/Batterien oder Geräte. Defekte oder modifizierte Batterien können sich unvorhersehbar verhalten und zu Feuer, Explosionen oder Verletzungsgefahr führen.
- Setzen Sie eine Batterie/Akku oder ein Gerät nicht einem Feuer oder einer übermäßigen Temperatur aus. Feuer oder hohe Temperaturen über 130°C (266°F) können zu einer Explosion führen.
- Nehmen Sie niemals Änderungen am Gerät vor! Sie dürfen das Gerät oder den Akku/ die Batterie nicht modifizieren oder versuchen es zu reparieren.
- Im Falle eines Auslaufens der Batterien entfernen Sie diese sofort aus dem Produkt, um Beschädigungen zu vermeiden
- Wenn eine Batterie ausgelaufen ist, vermeiden Sie den Kontakt mit Haut, Augen und Schleimhäuten. Spülen Sie ggf. die betroffenen Stellen mit Wasser und suchen Sie umgehend einen Arzt auf.
- Halten Sie Batterien/Akkus außer Reichweite von Kindern. Suchen Sie im Falle eines Verschluckens sofort einen Arzt auf!
- Verwenden Sie ausschließlich den angegebenen Batterietyp.
- Achten Sie beim Einlegen auf die richtige Polarität! Diese wird im Batteriefach angezeigt.

3.0 BESTIMMUNGSGEMÄSSE VERWENDUNG

Der Schminktisch ist zur Aufbewahrung von leichten Gegenständen vorgesehen. Auf Tischen dürfen Sie nicht stehen oder sitzen. Verwenden Sie das Produkt nur für seinen vorgeschriebenen Zweck. Für entstandene Schäden aufgrund einer nicht bestimmungsgemäßen Verwendung übernimmt der Hersteller keine Haftung. Jegliche Modifikation am Produkt kann die Sicherheit negativ beeinflussen, Gefahren verursachen und führt zum Erlöschen der Gewährleistung.

Nur für den Hausgebrauch und nicht für gewerbliche Nutzung.

4.0 AUSPACKHINWEISE

Öffnen Sie den Karton und nehmen Sie das Produkt heraus. Prüfen Sie das Produkt nach dem Auspacken auf Vollständigkeit oder Beschädigungen. Spätere Reklamationen können nicht akzeptiert werden.

Dieses Produkt unterliegt strengen Prüfungen und Normen nach den EU-Richtlinien, damit wir Ihnen ein gesundheitlich absolut unbedenkliches Produkt anbieten können. Trotzdem kann es zu leichten Geruchsentwicklungen kommen, was für Sie aber keinerlei gesundheitlichen Schaden bedeutet. Es empfiehlt sich den Aufbau des Artikels in einer gut belüfteten Umgebung vorzunehmen. Nachdem das Produkt aus der Verpackung genommen wurde, wird der Geruch nach kurzer Zeit verfliegen.

5.0 MONTAGE UND BEDIENUNG LED-BELEUCHTUNG

LED-Beleuchtung Schublade (step 15)

1. Legen Sie die Batterien ein.
2. Markieren Sie sich die Position vor dem Anbringen. Achten Sie dabei auf den richtigen Abstand, und die mit Pfeilen gekennzeichneten Markierungen.
3. Befreien Sie die Fläche von Staub und Fettrückständen.
4. Befestigen Sie das doppelseitige Klebeband auf der Unterseite der Lampe und des Sensors.
5. Ziehen Sie das doppelseitige Klebeband ab und kleben Sie die Lampe und den Sensor auf die zuvor markierten Stellen.
6. Schalten Sie die Lampe auf ON.
7. Das Licht schaltet sich mittels Sensoren automatisch ein, wenn die Schublade geöffnet wird.

Batterien einsetzen und wechseln

(2 x DC 1.5V AAA Batterien nicht im Lieferumfang enthalten)

1. Öffnen Sie das Batteriefach.
2. Entnehmen Sie falls nötig die alten Batterien.
3. Legen Sie die neuen Batterien in das Batteriefach. Achten Sie auf die richtige Polarität.
4. Schließen Sie das Batteriefach.

LED-Beleuchtung Spiegel (step 16) (nur bei Artikel 995264/ Modell CAST91)

Zur Stromversorgung wird ein 5V/2A-USB-Netzteil benötigt (nicht im Lieferumfang enthalten).

1. Markieren Sie sich die Position vor dem Anbringen.
2. Befreien Sie die Fläche von Staub und Fettrückständen.
3. Befestigen Sie das doppelseitige Klebeband auf der Unterseite der Lampen.
4. Ziehen Sie das doppelseitige Klebeband ab und kleben Sie die Lampe auf die zuvor markierte Stelle am Spiegel.

Hinweis: Durch Drehen der Lampen, können die einzelnen Kabellängen angepasst werden.

5. Verbinden Sie das Kabel mit einem USB-Netzteil, und der Steckdose.
6. Über das Bedienfeld am Schalter lässt sich die Lampe nun an/aus-schalten.
Die Farbtemperatur auswählen (kaltweiß, natur, warmweiß), und auf +/- die Helligkeit in 10 Stufen einstellen.

6.0 WARTUNGS- UND PFLEGEHINWEIS

Verwenden Sie vor der ersten Benutzung zur Reinigung einen Schwamm und warmes Seifenwasser. Verwenden Sie keine Lösungsmittelhaltigen Reiniger oder Waschmittel, z.B. Bleichmittel können das Produkt beschädigen. Regelmäßige Reinigung, Kontrolle und Wartung erhöhen die Sicherheit und die Lebensdauer des Artikels.

7.0 TECHNISCHE DATEN

Artikel	995263, 995264
Abmessungen (L x B x H)	137 x 90 x 38 cm
Abmessungen Spiegel (L x B)	44 x 49 cm
Beleuchtung Schublade	LED mit Distanzsensor LED Chip 6x 0,5 W 2835SMD
Batterien	2 x DC 1.5V AAA (nicht enthalten)
Beleuchtung Schublade – Lichtfarbe	3000 K (warmweiß)

Technische Daten für die Spiegelbeleuchtung (nur für Artikel 995264)

Beleuchtung Spiegel	10 verbundene LED-Lampen mit USB-Anschluss (Länge = 186cm)
Beleuchtung Spiegel – Helligkeitsstufen	Dimmbar in 10 Stufen mit Fernbedienung
Beleuchtung Spiegel – Stromversorgung	5V/2A-USB-Netzteil (nicht enthalten)
Beleuchtung Spiegel – Lichtfarbe	Warmweiß, Naturweiß, Weiß

8.0 ENTSORGUNG

Am Ende der langen Lebensdauer Ihres Produktes führen Sie bitte die wertvollen Rohstoffe einer fachgerechten Entsorgung zu, so dass ein ordnungsgemäßes Recycling stattfinden kann. Sollten Sie sich nicht sicher sein, wie Sie am besten vorgehen, helfen die örtlichen Entsorgungsbetriebe oder Wertstoffhöfe gerne weiter.



KORREKTE ENTSORGUNG DIESES PRODUKTS

Entsorgen Sie elektronische Geräte nie über den Hausmüll! Bringen Sie defekte oder aussortierte Geräte zu Wertstoffhöfen.

Innerhalb der EU weist dieses Symbol darauf hin, dass dieses Produkt nicht über den Hausmüll entsorgt werden darf. Altgeräte enthalten wertvolle recyclingfähige Materialien, die einer Wiederverwertung zugeführt werden sollten und um die Umwelt bzw. der menschlichen Gesundheit nicht durch unkontrollierte Müllbeseitigung zu schaden. Bitte entsorgen Sie Altgeräte deshalb über geeignete Sammelsysteme oder senden Sie das Gerät zur Entsorgung an die Stelle, bei der Sie es gekauft haben. Diese wird dann das Gerät der stofflichen Verwertung zuführen.

BATTERIEN

Als Endnutzer sind Sie zur Rückgabe gebrauchter Batterien gesetzlich verpflichtet. Sie können Batterien nach Gebrauch an uns oder in den dafür vorgesehenen Rücknahmestellen (z.B. in kommunalen Sammelstellen oder im Handel) unentgeltlich Zurückgeben.

Sie können die Batterien auch an uns zurücksenden. Wir erstatten Ihnen das Briefporto für die Rücksendung der Altbatterie.

Die auf den Batterien abgebildeten Symbole haben folgende Bedeutung:

Batterie darf nicht in den Hausmüll gegeben werden

Pb = Batterie enthält mehr als 0,004 Masseprozent Blei

Cd = Batterie enthält mehr als 0,002 Masseprozent Cadmium

Hg = Batterie enthält mehr als 0,0005 Masseprozent Quecksilber.

INSTRUCTIONS

Dear Customer,

Thank you for choosing our product. You have made the right choice by purchasing one of our brand products. Our products are regularly inspected to ensure that they meet the desired high quality standards and, of course, always comply with the stringent requirements of the European Union.

TABLE OF CONTENTS

1.0 SYMBOLS.....	7
2.0 GENERAL NOTES	8
2.1 SAFETY INSTRUCTIONS – BATTERIES AND RECHARGEABLE BATTERY PACK APPLIANCES	8
3.0 INTENDED USE.....	8
4.0 UNPACKING INSTRUCTIONS	9
5.0 ASSEMBLY AND OPERATIONLED LIGHTING.....	9
6.0 MAINTENANCE AND CARE INSTRUCTIONS.....	10
7.0 TECHNICAL DATA.....	10
8.0 DISPOSAL.....	10

1.0 SYMBOLS



READ THE OPERATING MANUAL. IMPORTANT INFORMATION. KEEP IN A SAFE PLACE FOR FUTURE USE!

Read the entire manual carefully before using the product for the first time. Keep this manual for future reference. If you pass on the product one day, be sure to hand over this manual as well.



ATTENTION! POTENTIAL DANGER!

Observe the safety information and setup instructions to avoid the risk of injury or damage to the product.



RISK OF SUFFOCATION!

Keep small parts and packaging material out of the reach of children!



PRODUCT MODIFICATION

Never make modifications to the product! Modifications will invalidate the warranty and the product may become unsafe or – in the worst-case scenario – even dangerous.



DECLARATION OF CONFORMITY

This product meets the requirements set out in the applicable European and national directives. Conformity has been proven. Corresponding declarations and documents are available from the manufacturer.

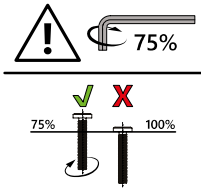


DEVICE OF PROTECTION CLASS III

Protection by low voltage.

2.0 GENERAL NOTES

- We recommend having one or two people carry out setup.



- Please note that screws should first of all be inserted by hand and only slightly tightened so that the screws find purchase and loosely connect the elements.
- Do not tighten the screws until all elements are connected in the correct way. Subsequent tightening of the screws can compensate for minor discrepancies in the drill holes that can be present in hand-finished products.

- Ensure that this product is fully assembled before use. Check that all screws are securely tightened and do this on a regular basis.
- Do not overtighten the screws, excessively tightened screws can damage the material and lead to cracking.
- Failure to carry out regular care and maintenance will significantly reduce the life of your product. We cannot accept any liability for consequential damage resulting from lack of care and maintenance.
- Ensure a secure footing. Only use on a level, firm and stable surface.
- **ATTENTION!** The product must not be placed without adequate fastening to the wall.
- When mounting, check the selected attachment point for hidden supply lines (water, electricity, gas) before drilling.
- Observe the relevant safety precautions during installation.
- **Note:** A suitable Phillips screwdriver is required for assembly.
- **ATTENTION!** Keep small children away during assembly as there is a risk of injury!

2.1 SAFETY INSTRUCTIONS – BATTERIES AND RECHARGEABLE BATTERY PACK APPLIANCES

- Do not use damaged or modified rechargeable battery packs/batteries or appliances. Defective or modified batteries can be unpredictable and may cause fire, explosion and injury.
- Do not expose a battery/rechargeable battery pack or appliance to fire or excessive temperatures. Fire and high temperatures exceeding 130°C (266°F) can result in an explosion.
- Never make modifications to the appliance! Do not attempt to modify or repair the appliance or the rechargeable battery pack/battery.
- In the event of battery leakage, remove the batteries from the product immediately to avoid damage.
- If a battery has leaked, avoid contact with skin, eyes and areas with mucous membranes. Should there be such contact, rinse the affected area with water and seek medical attention immediately.
- Keep batteries out of the reach of children. Seek medical attention immediately in the event of a swallowed battery!
- Only use the type of battery specified.
- Make sure you insert the batteries the right way round, i.e. with correct polarity. This is shown in the battery compartment.

3.0 INTENDED USE

The dressing table is intended for storing light items. Do not stand or sit on the table. Use the product only for the purpose it is intended for. The manufacturer accepts no liability for damage

caused by unintended use. Any modification to the product may negatively impact safety, cause hazards and invalidate the warranty.

Only suitable for domestic use; not for commercial use.

4.0 UNPACKING INSTRUCTIONS

Open the box and remove the product. After unpacking, please check the product for damage and to ensure it is complete. Subsequent claims cannot be accepted.

This product is subject to rigorous testing and standards in accordance with EU directives so that we can offer you a product that is absolutely non-hazardous to your health. However, you may encounter a slight initial odour; this is not harmful to your health in any way. We recommend that you assemble the product in a well-ventilated environment. After the product has been taken out of its packaging, any odour will quickly disappear.

5.0 ASSEMBLY AND OPERATION LED LIGHTING

LED lighting: drawer (step 15)

1. Insert the batteries.
2. Mark the positions before mounting. Make sure the distance is correct and pay attention to the points indicated by arrows.
3. Clean the surface to remove any dust and fingerprints.
4. Attach the double-sided adhesive tape to the underside of the light and the sensor.
5. Peel off the adhesive tape's backing and stick the light and sensor to the previously marked points.
6. Switch the light to ON.
7. The light automatically turns on via the sensor when the drawer is opened.

Inserting and replacing batteries

(2 x DC 1.5 V AAA batteries required, not included in delivery)

1. Open the battery compartment.
2. Remove the old batteries if applicable.
3. Insert the new batteries into the battery compartment. Make sure the batteries are the right way round, i.e. that the polarity is correct.
4. Close the battery compartment.

LED lighting: mirror (step 16) (only for item 995264/ model CAST91)

A 5V/2A USB adapter is required for the power supply (not included in delivery).

1. Mark the positions before mounting.
2. Clean the surface to remove any dust and fingerprints.
3. Attach the double-sided adhesive tape to the underside of the lights.
4. Peel off the adhesive tape's backing and stick the lights to the previously marked positions.

NOTE: By rotating the lamps, the individual cable lengths can be adjusted.

5. Connect the cable to a USB adapter, and plug this into the wall socket.
6. The lights can now be turned on/off via the switch panel.
Select the colour temperature (cool, natural or warm white) and adjust the brightness to one of 10 settings by pressing +/-.

6.0 MAINTENANCE AND CARE INSTRUCTIONS

Use a sponge and warm soapy water for cleaning prior to first use. Do not use cleaners or detergents containing solvents, e.g. bleach can damage the product. Regular cleaning, checking and maintenance increase the item's safety and service life.

7.0 TECHNICAL DATA

Item	995263, 995264
Dimensions (L x W x H)	137 x 90 x 38 cm
Dimensions Mirror (L x W)	44 x 49 cm
Drawer lighting	LED with distance sensor LED chip 6x 0.5 W 2835SMD
Batteries	2 x DC 1.5V AAA (not included)
Drawer lighting – Light colour	3000 K (warm white)

Technical data for the mirror lighting (only for item 995264)

Mirror lighting	10 connected LED lamps with USB connection (length = 186cm)
Mirror lighting – Brightness levels	Dimmable in 10 levels with remote control
Mirror lighting – Power supply	5V/2A USB power supply unit (not included)
Mirror lighting – Light colour	Warm white, natural white, white

8.0 DISPOSAL

At the end of your item's long service life, please dispose of the valuable raw materials properly so that proper recycling can take place. If you are not sure how best to proceed, the local waste disposal companies or recycling centres will be happy to help.



CORRECT DISPOSAL OF THIS PRODUCT

Never dispose of electronic appliances as household waste! Take defective or discarded appliances to recycling centres.

Within the EU, this symbol indicates that this product must not be disposed of as household waste. Old appliances contain valuable recyclable materials that should be recycled so that there is no harm to the environment or human health as a result of uncontrolled waste disposal. Please therefore dispose of old appliances via suitable collection systems or return the appliance for disposal at the place where you bought it. They will then send the appliance for recycling.

BATTERIES

As the end user, you are legally obliged to return used batteries. Once used, you can return batteries to us or to designated collection points (e.g. local authority collection points or retailers) free of charge. You can also send the batteries back to us. We will refund the postage for returning the used battery.

The symbols shown on the batteries mean the following:

Battery must not be disposed of with household waste

Pb = Battery contains more than 0.004 % of lead by weight

Cd: Battery contains more than 0.002 % of cadmium by weight

Hg: Battery contains more than 0.0005 % mercury by weight.

NOTICE D'UTILISATION

Chère cliente, cher client,

Nous vous remercions d'avoir choisi notre produit. Vous avez fait le bon choix en achetant l'un des articles de notre marque. Nos produits sont soumis à des contrôles réguliers et répondent naturellement aux exigences strictes de l'Union européenne afin d'offrir le haut niveau de qualité dont nous souhaitons vous faire profiter.

TABLE DES MATIÈRES

1.0 SYMBOLES	11
2.0 CONSIGNES GÉNÉRALES	12
2.1 CONSIGNES DE SÉCURITÉ SPÉCIFIQUES POUR LES BATTERIES ET APPAREILS FONCTIONNANT SUR BATTERIE	12
3.0 UTILISATION CONFORME.....	12
4.0 CONSIGNES DE DÉBALLAGE.....	13
5.0 MONTAGE ET MODE D'EMPLOI DE L'ÉCLAIRAGE LED	13
6.0 CONSEILS DE MAINTENANCE ET D'ENTRETIEN	14
7.0 CARACTÉRISTIQUES TECHNIQUES.....	14
8.0 MISE AU REBUT.....	14

1.0 SYMBOLES



IMPORTANT, À CONSERVER POUR TOUTE RÉFÉRENCE ULTÉRIEURE : À LIRE AVEC PRÉCAUTION !

Veillez lire la notice attentivement et dans son intégralité avant la première utilisation. Conservez-la afin de pouvoir vous y reporter par la suite. Si vous deviez un jour transmettre le produit à une autre personne, veillez à lui donner également la notice.



ATTENTION ! DANGER POTENTIEL !

Respectez les consignes de sécurité et la notice de montage afin d'éviter tout risque de blessures ou d'endommagements du produit.



RISQUE D'ASPHYXIE !

Conservez les petites pièces et les emballages hors de portée des enfants !



MODIFICATION DU PRODUIT

N'apportez jamais de modifications au produit ! Toute modification entraîne l'annulation de la garantie. Le fait d'apporter des modifications peut rendre le produit non sûr, voire dangereux.



MARQUE DE CONFORMITÉ

Ce produit est conforme aux exigences des directives européennes et nationales en vigueur. La conformité a été établie. Les déclarations et documents correspondants sont déposés auprès du fabricant.

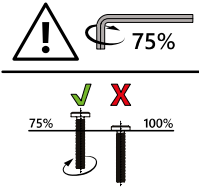


APPAREIL DE CLASSE DE PROTECTION III

Protection par très basse tension.

2.0 CONSIGNES GÉNÉRALES

- Nous vous recommandons de prévoir 1 – 2 personnes pour le montage.



- Veuillez à commencer par insérer les vis à la main et à ne pas les visser à fond. Elles doivent juste tenir et les éléments ne doivent pas être complètement fixés les uns aux autres au début.
- Les vis ne peuvent être serrées que lorsque tous les éléments sont connectés les uns aux autres de cette manière. Lorsque les vis sont ensuite serrées, les petits écarts des trous de perçage qui peuvent se produire avec les produits fabriqués à la main sont compensés.
- Assurez-vous que ce produit est intégralement assemblé avant utilisation. Vérifiez que toutes les vis sont solidement vissées et inspectez-les régulièrement.
- Ne serrez pas trop les vis, des vis trop serrées peuvent endommager le matériau et entraîner la formation de fissures.
- Si vous n'effectuez pas une maintenance et un entretien réguliers, vous réduisez considérablement la durée de vie de votre produit. Nous ne pouvons assumer aucune responsabilité pour tout dommage causé par un manque d'entretien et de maintenance.
- Veillez à ce que l'appareil soit bien stable. Utiliser uniquement sur une surface plane, solide et porteuse.
- **ATTENTION !** Le produit ne doit pas être installé sans être suffisamment fixé au mur.
- Avant de percer les trous à l'emplacement choisi pour monter le store, vérifiez qu'il n'y a pas de conduites d'alimentation ou de câbles (eau, électricité, gaz) invisibles à l'œil nu.
- Respectez les mesures de sécurité applicables lors du montage.
- **Remarque :** Un tournevis cruciforme adapté est nécessaire pour le montage.
- **ATTENTION !** Gardez les jeunes enfants à l'écart lors de la construction ; risque de blessure!

2.1 CONSIGNES DE SÉCURITÉ SPÉCIFIQUES POUR LES BATTERIES ET APPAREILS FONCTIONNANT SUR BATTERIE

- N'utilisez pas d'accu/batterie ou d'appareil endommagés ou transformés. Les batteries défectueuses ou modifiées peuvent avoir un comportement imprévisible et provoquer des feux, explosions ou risques de blessure.
- Ne pas exposer une batterie/accu ou un appareil au feu ou à une température excessive. Le feu et les températures supérieures à 130°C (266°F) peuvent provoquer une explosion.
- Ne jamais apporter de modifications à l'appareil ! Vous ne devez pas modifier l'appareil ou la batterie/accu ni essayer de les réparer.
- Si les piles coulent, retirez-les immédiatement du produit afin d'éviter des dommages.
- Si une pile a coulé, évitez tout contact avec la peau, les yeux ou les muqueuses. Le cas échéant, rincez les parties concernées à l'eau et consultez immédiatement un médecin.
- Tenez les piles/batteries hors de portée des enfants. En cas d'ingestion, consultez immédiatement un médecin !
- Utilisez uniquement le type de pile indiqué.
- Lors de l'insertion des piles, veillez à respecter la polarité ! Celle-ci est indiquée dans le compartiment à piles.

3.0 UTILISATION CONFORME

Cette coiffeuse a été conçue pour le rangement d'objets légers. Il est interdit de s'asseoir ou de se tenir debout sur la table. Utilisez ce produit exclusivement pour l'usage auquel il est destiné. Le

fabricant décline toute responsabilité pour tout dégât causé en raison d'une utilisation non conforme. Toute modification apportée au produit peut avoir des conséquences négatives en matière de sécurité, engendrer des risques, et entraîner l'annulation de la garantie.

Ce produit a uniquement été conçu pour un usage domestique et non pour un usage commercial.

4.0 CONSIGNES DE DÉBALLAGE

Ouvrez le carton et sortez l'article. Une fois le produit déballé, vérifiez qu'il ne présente pas de dégâts et qu'il est complet. Aucune réclamation formulée tardivement ne sera acceptée.

Ce produit est soumis à des tests et normes stricts conformément aux directives de l'UE afin que nous puissions vous proposer un produit absolument sans risque pour la santé. Néanmoins, une légère odeur peut se développer, mais cela ne nuit en aucun cas à la santé. Il est recommandé d'assembler l'article dans un environnement bien ventilé. Une fois le produit retiré de l'emballage, l'odeur se dissipera rapidement.

5.0 MONTAGE ET MODE D'EMPLOI DE L'ÉCLAIRAGE LED

Éclairage LED du tiroir (étape 15)

1. Insérez les piles.
2. Marquez l'emplacement avant de procéder au montage. Veillez à respecter le bon espacement et les marquages indiqués par des flèches.
3. Éliminez toute trace de poussière ou de résidus de graisse sur la surface.
4. Fixez le ruban adhésif double face sur la face inférieure de la lampe et du capteur.
5. Retirez le papier du ruban adhésif double face et collez la lampe et le capteur à l'emplacement marqué précédemment.
6. Placez l'interrupteur de la lampe en position ON.
7. La lampe s'allume automatiquement grâce au capteur lorsque le tiroir s'ouvre.

Insérer et remplacer les piles

(2 x piles DC 1.5V AAA non fournies)

1. Ouvrez le compartiment à piles.
2. Si besoin, retirez les piles usagées.
3. Insérez les nouvelles piles dans le compartiment à piles. Veillez à respecter la polarité.
4. Refermez le compartiment à piles.

Éclairage LED du miroir (étape 16) (uniquement sur l'art. 995264/ modèle CAST91)

L'alimentation électrique nécessite un bloc d'alimentation USB 5V/2A (non fourni).

1. Marquez l'emplacement avant de procéder au montage.
2. Éliminez toute trace de poussière ou de résidus de graisse sur la surface.
3. Fixez le ruban adhésif double face sur la face inférieure des lampes.
4. Retirez le papier du ruban adhésif double face et collez la lampe à l'emplacement du miroir marqué précédemment.

REMARQUE : En tournant les lampes, il est possible d'ajuster les différentes longueurs de câble.

5. Raccordez le câble au bloc d'alimentation USB et à la prise.
6. Le panneau de commande de l'interrupteur permet d'allumer et éteindre les lampes.
Sélectionner la température de couleur (blanc froid, naturel, blanc chaud) et régler la luminosité parmi les 10 positions possibles à l'aide des touches +/-.

6.0 CONSEILS DE MAINTENANCE ET D'ENTRETIEN

Avant la première utilisation, nettoyez le produit avec une éponge et de l'eau chaude savonneuse. N'utilisez pas de détergent ou d'agent nettoyant à base de solvant, par ex. de l'eau de javel. Cela peut endommager le produit. Des opérations régulières de contrôle, de nettoyage, et de maintenance augmentent la sécurité et la durée de vie du produit.

7.0 CARACTÉRISTIQUES TECHNIQUES

Article	995263, 995264
Dimensions (L x l x h)	137 x 90 x 38 cm
Dimensions du miroir (L x l)	44 x 49 cm
Éclairage du tiroir	LED avec capteur de distance Puce LED 6x 0,5 W 2835SMD
Piles	2 x DC 1.5V AAA (non incluses)
Éclairage du tiroir Couleur de lumière	3000 K (blanc chaud)

Caractéristiques techniques de l'éclairage du miroir (uniquement pour l'article 995264)

Éclairage du miroir	10 lampes LED connectées avec connexion USB (longueur = 186cm)
Éclairage miroir – niveaux de luminosité	Variable en 10 niveaux avec télécommande
Éclairage miroir – alimentation	Adaptateur secteur USB 5V/2A (non incluses)
Éclairage miroir – couleur de lumière	Blanc chaud, blanc naturel, blanc

8.0 MISE AU REBUT

À la fin de la longue durée de vie de votre article, veuillez éliminer correctement les matières premières précieuses, afin de garantir un recyclage adéquat. Si vous n'êtes pas certain de la meilleure façon de procéder, les entreprises locales d'élimination des déchets ou les centres de recyclage seront ravis de vous aider.



Le produit et l'emballage sont soumis aux directives de recyclage. Pour plus d'informations, rendez-vous sur : quefairedemesdechets.fr



MISE AU REBUT APPROPRIÉE DU PRODUIT

Ne jetez jamais les appareils électroniques avec les ordures ménagères ! Apportez vos appareils défectueux et déclassés en déchetterie.

Au sein de l'UE, ce symbole indique que le produit ne doit pas être jeté avec les ordures ménagères. Les appareils usagés contiennent des matériaux précieux recyclables qu'il convient d'envoyer au recyclage afin de ne pas porter préjudice à l'environnement ou à la santé humaine par une élimination incontrôlée des déchets. Merci donc d'éliminer vos anciens appareils dans des centres de collecte adaptés ou de les rapporter à l'endroit où vous les avez achetés. Ainsi, l'appareil pourra bénéficier d'une revalorisation de ses matériaux.

PILES

En tant qu'utilisateur final, vous êtes légalement tenu de rapporter les piles usagées. Après utilisation, vous pouvez rapporter les piles gratuitement chez nous ou dans les points de collecte prévus à cet effet (par ex. dans les points de collecte de votre commune ou dans les commerces).

Vous pouvez également expédier les piles à notre adresse. Nous vous remboursons les frais d'affranchissement pour le renvoi par courrier de la pile usagée.

Les symboles représentés sur les piles ont les significations suivantes :

la pile ne doit pas être jetée avec les ordures ménagères

Pb = le pourcentage de masse de plomb contenu dans la pile est supérieur à 0,004 %.

Cd = le pourcentage de masse de cadmium contenu dans la pile est supérieur à 0,002 %.

Hg = le pourcentage de masse de mercure contenu dans la pile est supérieur à 0,0005 %.

ISTRUZIONI

Gentile cliente,

grazie per aver scelto il nostro articolo, con l'acquisto di un nostro prodotto ha compiuto un'ottima scelta. Al fine di soddisfare gli elevati standard qualitativi richiesti, i nostri articoli sono sottoposti a controlli periodici e sono naturalmente sempre in linea con i rigorosi requisiti previsti dall'Unione Europea.

INDICE

1.0 SIMBOLI	16
2.0 AVVERTENZE GENERALI.....	17
2.1 AVVERTENZE DI SICUREZZA SPECIFICHE PER BATTERIE E APPARECCHI A BATTERIA.....	17
3.0 UTILIZZO CONFORME ALLA DESTINAZIONE D'USO	17
4.0 ISTRUZIONI DI DISIMBALLAGGIO.....	18
5.0 MONTAGGIO E UTILIZZO ILLUMINAZIONE A LED	18
6.0 ISTRUZIONI DI CURA E MANUTENZIONE.....	19
7.0 DATI TECNICI.....	19
8.0 SMALTIMENTO.....	19

1.0 SIMBOLI



IMPORTANTE, CONSERVARE PER FUTURA CONSULTAZIONE: LEGGERE CON ATTENZIONE!

Prima del primo utilizzo, leggere attentamente e integralmente le istruzioni. Conservare le presenti istruzioni per consultazioni future. In caso di cessione del prodotto a terzi, assicurarsi di consegnare anche le presenti istruzioni.



ATTENZIONE! POTENZIALE PERICOLO!

Osservare le avvertenze di sicurezza e le istruzioni di montaggio per evitare il rischio di lesioni o danni al prodotto.



PERICOLO DI SOFFOCAMENTO!

Tenere le parti più piccole e il materiale d'imballaggio lontani dalla portata dei bambini!



MODIFICHE AL PRODOTTO

Non apportare in nessun caso modifiche al prodotto! Eventuali modifiche invalidano la garanzia. In questo caso, il prodotto può risultare pericoloso o non sicuro.



DICHIARAZIONE DI CONFORMITÀ

Questo prodotto soddisfa i requisiti delle direttive europee e nazionali. La conformità è stata verificata. Le dichiarazioni e i documenti corrispondenti sono disponibili presso il produttore.

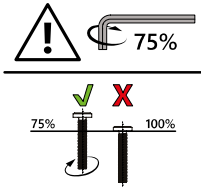


DISPOSITIVO DI CLASSE DI PROTEZIONE III

Protezione a bassissima tensione.

2.0 AVVERTENZE GENERALI

- Si consiglia la presenza di 1-2 persone per eseguire le operazioni di montaggio.



- Applicare le viti dapprima a mano serrandole leggermente in modo che trovino sostegno e colleghino gli elementi in modo lasco.
 - Serrare completamente le viti solo quando tutti gli elementi sono collegati tra loro in questo modo. Serrando successivamente le viti, è possibile compensare piccole deviazioni dei fori o delle saldature, che possono verificarsi con prodotti artigianali.
 - Assicurarsi che il prodotto sia completamente montato prima dell'utilizzo. Verificare che tutte le viti siano serrate e controllarle con regolarità.
- Non serrare eccessivamente le viti, poiché viti troppo strette potrebbero danneggiare il materiale e provocare fessurazioni.
 - Se non si eseguono una cura e manutenzione regolari, il ciclo di vita del prodotto si riduce considerevolmente. Decliniamo qualsiasi responsabilità per i danni conseguenti derivati da scarsa manutenzione o cura.
 - Assicurare un appoggio sicuro. Utilizzare solo su una superficie piana, solida e stabile.
 - **ATTENZIONE!** Il prodotto non deve essere collocato senza un adeguato fissaggio alla parete.
 - Durante il montaggio, prima di forare il punto di fissaggio selezionato, verificare la presenza di linee di alimentazione non visibili (acqua, corrente, gas).
 - **Nota:** per il montaggio è necessario un cacciavite a croce adatto.
 - **ATTENZIONE!** Tenere lontani i bambini durante le operazioni di montaggio: pericolo di lesioni!

2.1 AVVERTENZE DI SICUREZZA SPECIFICHE PER BATTERIE E APPARECCHI A BATTERIA

- Non utilizzare batterie o apparecchi danneggiati o modificati. Batterie difettose o modificate possono avere un comportamento imprevedibile e causare incendi, esplosioni o rischio di lesioni.
- Non esporre una batteria o un apparecchio al fuoco o a una temperatura eccessiva. Il fuoco o le alte temperature superiori a 130°C (266°F) possono causare un'esplosione.
- Non apportare in alcun caso modifiche all'apparecchio! Non modificare l'apparecchio o la batteria oppure tentare di ripararli.
- Le batterie che perdono liquidi devono essere immediatamente tolte dal prodotto per evitare di danneggiarlo
- Evitare il contatto di una batteria che perde liquido con cute, occhi e mucose. In caso contrario risciacquare con acqua i punti di contatto e cercare immediatamente un medico.
- Tenere le batterie/pile ricaricabili lontano dalla portata dei bambini. Nel caso di ingoiassero, rivolgersi immediatamente a un medico!
- Utilizzare esclusivamente il tipo di batteria fornito.
- In fase di inserimento fare attenzione alla correttezza della polarità! Questa è indicata nel relativo scomparto.

3.0 UTILIZZO CONFORME ALLA DESTINAZIONE D'USO

Il tavolo da trucco è previsto per la conservazione di oggetti leggeri. È vietato sedersi o stare in piedi sul tavolino. Utilizzare il prodotto solo per lo scopo previsto. Il produttore declina qualsiasi responsabilità per danni derivanti da un uso improprio del prodotto. Qualsiasi modifica al prodotto può influire negativamente sulla sicurezza, causare pericolo e invalidare la garanzia.

Solo per uso domestico. Non adatto a un utilizzo commerciale.

4.0 ISTRUZIONI DI DISIMBALLAGGIO

Aprire il cartone di imballaggio ed estrarre il prodotto.

Dopo aver disimballato il prodotto verificare che sia integro e non presenti danneggiamenti. Reclami tardivi non potranno essere accettati.

Questo prodotto è soggetto a rigidi controlli e rispetta le norme definite nelle direttive UE, che ci permettono di offrire un prodotto rispettoso della salute e assolutamente non pericoloso. Tuttavia potrebbero sprigionarsi leggeri odori che non sono assolutamente nocivi per la salute. Si consiglia di montare l'articolo in un ambiente ben aerato. Dopo avere estratto il prodotto dall'imballaggio l'odore scomparirà in poco tempo.

5.0 MONTAGGIO E UTILIZZO ILLUMINAZIONE A LED

Illuminazione a LED del cassetto (fase 15)

1. Inserire le batterie.
2. Prima di procedere all'applicazione, segnare la posizione. Fare attenzione alla corretta distanza e alle marcature contrassegnate con frecce.
3. Togliere dalla superficie polvere e residui di grasso.
4. Fissare il nastro biadesivo sulla parte inferiore della lampadina e del sensore.
5. Togliere il nastro biadesivo e attaccare lampadina e sensore sui punti precedentemente segnati.
6. Mettere la lampadina su ON.
7. La lampadina si accende automaticamente con sensori quando il cassetto viene aperto.

Inserimento e sostituzione delle batterie

(2 x DC 1.5V AAA le batterie non sono contenute nell'oggetto della fornitura)

1. Aprire lo scomparto batterie.
2. Togliere, se presenti, le batterie vecchie.
3. Inserire nello scomparto le batterie nuove. Fare attenzione alla correttezza della polarità.
4. Chiudere lo scomparto batterie.

Specchio con illuminazione a LED (passaggio 16) (solo per l'articolo 995264/ modello CAST91)

Per l'erogazione dell'energia elettrica è necessario un alimentatore 5V/2A-USB (non compreso nell'oggetto della fornitura).

1. Prima di procedere all'applicazione, segnare la posizione.
2. Togliere dalla superficie polvere e residui di grasso.
3. Fissare il nastro biadesivo sulla parte inferiore delle lampadine.
4. Togliere il nastro biadesivo e attaccare la lampadina sul punto precedentemente segnato sullo specchio.

Nota: ruotando le lampade è possibile regolare la lunghezza dei singoli cavi.

5. Collegare il cavo con un alimentatore USB e la presa di corrente.
6. A questo punto è possibile accendere e spegnere la lampadina tramite i comandi sull'interruttore.

Selezionare la temperatura del colore (bianco freddo, naturale, bianco caldo) e regolare la luminosità utilizzando + / - su 10 livelli.

6.0 ISTRUZIONI DI CURA E MANUTENZIONE

Prima del primo utilizzo, pulire il prodotto con una spugna e acqua calda saponata. Non utilizzare detergenti contenenti solventi o detersivi, ad es. candeggina possono danneggiare il prodotto. La pulizia, il controllo e la manutenzione regolari aumentano la sicurezza e la durata utile dell'articolo.

7.0 DATI TECNICI

Articolo	995263, 995264
Dimensioni (L x P x H)	137 x 90 x 38 cm
Dimensioni dello specchio (L x P)	44 x 49 cm
Illuminazione dei cassetti	LED con sensore di distanza Chip LED 6x 0,5 W 2835SMD
Batterie	2 x DC 1.5V AAA (non incluse)
Illuminazione del cassetto – Colore della luce	3000 K (bianco caldo)

Dati tecnici dell'illuminazione dello specchio (solo per l'articolo 995264)

Illuminazione dello specchio	10 lampade LED collegate con connessione USB (lunghezza = 186 cm)
Illuminazione dello specchio – livelli di luminosità	Dimmerabile in 10 livelli con telecomando
Illuminazione dello specchio – alimentazione	5V/2A-USB-Netzteil (non incluse)
Illuminazione dello specchio – colore della luce	Bianco caldo, bianco naturale, bianco

8.0 SMALTIMENTO

Al termine del lungo ciclo di vita dell'articolo provvedere allo smaltimento responsabile delle materie prime per permetterne un corretto recupero. In caso di dubbi rivolgersi ai centri di raccolta e riciclaggio presenti nella propria zona.



CORRETTO SMALTIMENTO DEL PRODOTTO

Non smaltire in alcun caso le apparecchiature elettroniche insieme ai rifiuti domestici! Smaltire le apparecchiature difettose o non idonee presso gli appositi centri di riciclaggio.

All'interno dell'UE, questo simbolo indica il divieto di smaltire il prodotto insieme ai rifiuti domestici. Gli apparecchi dismessi contengono materiali riciclabili preziosi e dovrebbero essere recuperati correttamente per prevenire possibili danni all'ambiente o alla salute umana derivanti dallo smaltimento incontrollato dei rifiuti. Si prega di smaltire le apparecchiature dismesse presso gli appositi sistemi di raccolta o di riconsegnarle al rivenditore presso cui sono state acquistate. Il rivenditore provvederà al corretto riciclo dei materiali.

BATTERIE

In qualità di utente finale, sei obbligato per legge a restituire le batterie usate. Dopo l'uso, è possibile restituire gratuitamente le batterie a noi o nei punti di raccolta appositi (ad esempio, punti di raccolta comunali o rivenditori).

È possibile anche rispedirci le batterie. Vi rimborseremo le spese di spedizione per la restituzione delle batterie usate.

I simboli mostrati sulle batterie hanno il seguente significato:

la batteria non deve essere smaltita insieme ai rifiuti domestici

Pb = la batteria contiene più dello 0,004% di piombo

Cd = la batteria contiene più dello 0,002% di cadmio

Hg = la batteria contiene più dello 0,0005% di mercurio.

MANUAL DE INSTRUCCIONES

Apreciada cliente, apreciado cliente:

Muchas gracias por elegir nuestro producto. Sin duda, ha hecho una buena elección al comprar uno de nuestros productos de marca. Para cumplir el alto nivel de calidad deseado, nuestros artículos se someten a controles periódicos y, lógicamente, siempre cumplen con las altas exigencias de la Unión Europea.

ÍNDICE

1.0 SÍMBOLOS.....	20
2.0 INDICACIONES GENERALES	21
2.1 INSTRUCCIONES DE SEGURIDAD ESPECÍFICAS PARA EQUIPOS QUE FUNCIONAN CON PILAS O BATERÍA	21
3.0 USO PREVISTO	21
4.0 INDICACIONES PARA EL DESEMBALAJE.....	22
5.0 MONTAJE Y FUNCIONAMIENTO ILUMINACIÓN LED.....	22
6.0 INSTRUCCIONES DE MANTENIMIENTO Y CUIDADO	23
7.0 DATOS TÉCNICOS.....	23
8.0 ELIMINACIÓN	23

1.0 SÍMBOLOS



IMPORTANTE, GUÁRDELO PARA FUTURAS CONSULTAS: LEA ATENTAMENTE

Antes de usar el producto por primera vez, lea detenidamente este manual de instrucciones. Consérvelo para poder consultarlo en un futuro. En caso de que, en algún momento, entregara este producto a un tercero, no olvide proporcionarle también este manual de instrucciones.



¡ATENCIÓN! ¡RIESGO POTENCIAL!

Siga las indicaciones de seguridad y las instrucciones de montaje para prevenir riesgos de lesiones o daños en el producto.



¡RIESGO DE ASFIXIA!

¡Mantenga las piezas pequeñas y los materiales de embalaje fuera del alcance de los niños!



MODIFICACIONES DEL PRODUCTO

¡No haga modificaciones en este producto bajo ningún pretexto! Cualquier modificación anulará la garantía. El producto puede volverse inseguro o peligroso.



CERTIFICACIÓN DE CONFORMIDAD

Este producto cumple con los requisitos de las directrices europeas y nacionales aplicables. Se ha acreditado la conformidad. Las declaraciones y los documentos correspondientes están en poder del fabricante.

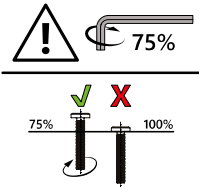


DISPOSITIVO DE PROTECCIÓN DE CLASE III

Protección por extra-baja tensión.

2.0 INDICACIONES GENERALES

- Recomendamos que el montaje sea realizado por 1 o 2 personas.



- Preste atención a enroscar los tornillos a mano y apretarlos ligeramente en primer lugar, de manera que queden sujetos y los elementos estén conectados sin quedar apretados.
- Hasta que no estén unidos todos los elementos de esta manera, los tornillos no deben apretarse. Apretar posteriormente los tornillos permite ajustar pequeñas desviaciones de las perforaciones que pueden existir en los productos fabricados a mano.
- Asegúrese de que el producto esté completamente montado antes de utilizarlo. Verifique que todos los tornillos estén bien apretados y realice un control regular.
- No apriete los tornillos demasiado, un ajuste excesivo podría dañar el material y provocar grietas.
- Si no realiza un mantenimiento y unos cuidados regulares, reducirá considerablemente la vida útil de su producto. No podemos aceptar ninguna responsabilidad por daños resultantes de la falta de mantenimiento y cuidado.
- Asegúrese de que el producto está bien colocado. Utilícelo únicamente sobre una superficie nivelada, firme y estable.
- ¡ATENCIÓN! El producto no debe colocarse sin una adecuada fijación a la pared.
- Verifique durante el montaje y antes de perforar que el punto de fijación seleccionado no este provisto de conductos de suministro (agua, electricidad, gas).
- **Nota:** Para el montaje se necesita un destornillador de estrella adecuado.
- ¡ATENCIÓN! Mantenga a los niños pequeños alejados durante el montaje, ¡peligro de lesiones!

2.1 INSTRUCCIONES DE SEGURIDAD ESPECÍFICAS PARA EQUIPOS QUE FUNCIONAN CON PILAS O BATERÍA

- No utilice baterías/pilas o equipos dañados o modificados. Una pila/batería defectuosa o modificada puede funcionar de manera imprevisible y provocar incendios, explosiones o riesgo de lesiones.
- No exponga la pila/batería o el equipo al fuego o a una temperatura excesiva. El fuego o las temperaturas elevadas, superiores a 130°C (266°F), pueden provocar una explosión.
- ¡No modifique este equipo en ningún caso! No debe modificar ni intentar reparar el equipo o la pila/batería
- En caso de fuga de las pilas, retírelas del producto inmediatamente para evitar daños
- En el caso de que una pila presente fugas, evite que entre en contacto con la piel, los ojos y las mucosas. Si ello sucediera, deberá enjuagar las zonas afectadas con agua y buscar atención médica inmediatamente.
- Mantenga las pilas/baterías fuera del alcance de los niños. En caso de ingestión, busque inmediatamente atención médica.
- Utilice únicamente el tipo de pila especificado.
- Al insertarlas, preste atención a la polaridad correcta. Esta está indicada en el compartimento de la pila.

3.0 USO PREVISTO

El tocador está previsto para almacenar objetos ligeros. No se ponga de pie ni se siente sobre la mesa. El producto debe emplearse únicamente para su fin previsto. El fabricante no asume ningún

tipo de responsabilidad en caso de daños ocasionados por el uso inadecuado del producto. Cualquier modificación realizada en el producto puede ser perjudicial para la seguridad u ocasionar riesgos, y anulará la garantía.

Apto únicamente para uso doméstico, no utilizar para fines comerciales.

4.0 INDICACIONES PARA EL DESEMBALAJE

Abra la caja y saque el producto. A continuación, asegúrese de que el producto no tenga daños y esté completo. No se aceptarán reclamaciones posteriores.

Este producto se somete a estrictas pruebas y normas de acuerdo con las directivas de la UE para que podamos ofrecerle un producto absolutamente inofensivo para su salud. No obstante, pueden aparecer ligeros olores, que, sin embargo, no suponen ningún peligro para su salud. Se recomienda montar el artículo en un entorno que esté bien ventilado. Después de sacar el producto de su embalaje, el olor desaparecerá rápidamente.

5.0 MONTAJE Y FUNCIONAMIENTO ILUMINACIÓN LED

Cajón de iluminación LED (paso 15)

1. Inserte las pilas.
2. Marque la posición antes de fijarlo. Preste atención a la distancia correcta y a las marcas señaladas con flechas.
3. Limpie la superficie de polvo y restos de grasa.
4. Coloque la cinta de doble cara en la parte inferior de la lámpara y del sensor.
5. Despegue la cinta adhesiva de doble cara y pegue la lámpara y el sensor en las zonas previamente marcadas.
6. Conecte la lámpara en la posición «ON».
7. La luz se enciende automáticamente a través de sensores cuando se abre el cajón.

Colocación y sustitución de pilas

(2 pilas AAA de 1,5 V no incluidas)

1. Abra el compartimento de las pilas.
2. Retire las pilas antiguas si es necesario.
3. Inserte las pilas nuevas en el compartimento. Preste atención a la polaridad correcta.
4. Cierre el compartimento de las pilas.

Espejo con iluminación LED (paso 16) (sólo para el artículo 995264/ modelo CAST91)

Se necesita una fuente de alimentación USB de 5V/2A (no incluida).

1. Marque la posición antes de fijarlo.
2. Limpie la superficie de polvo y restos de grasa.
3. Coloque la cinta de doble cara en la parte inferior de las lámparas.
4. Despegue la cinta adhesiva de doble cara y pegue la lámpara en la zona previamente marcada en el espejo.

Nota: Girando las lámparas, se pueden ajustar las longitudes individuales de los cables.

5. Conecte el cable a una fuente de alimentación USB y a la toma de corriente.
6. Ahora se puede encender y apagar la lámpara a través del panel de control del interruptor.
Seleccione la temperatura de color (blanco frío, natural, blanco cálido) y ajuste el brillo en 10 niveles en +/-.

6.0 INSTRUCCIONES DE MANTENIMIENTO Y CUIDADO

Utilice una bayeta y agua con jabón tibia para la limpieza. No utilice productos o agentes de limpieza que contengan disolventes. La lejía puede dañar el producto. Encontrará más indicaciones de cuidado en el mismo producto.

La limpieza, el mantenimiento y los controles regulares aumentan la seguridad y la vida útil del producto.

7.0 DATOS TÉCNICOS

Artículo	995263, 995264
Dimensiones (largo x ancho x alto)	137 x 90 x 38 cm
Dimensiones del espejo (L x A)	44 x 49 cm
Iluminación del cajón	LED con sensor de distancia LED Chip 6x 0,5 W 2835SMD
Pilas	2 x DC 1.5V AAA (no incluida)
Iluminación del cajón Color de la luz	3000 K (blanco cálido)

Datos técnicos de la iluminación del espejo (sólo para el artículo 995264)

Iluminación del espejo	10 lámparas LED conectadas con conexión USB (longitud = 186 cm)
Iluminación del espejo – niveles de brillo	Regulable en 10 niveles con mando a distancia
Iluminación del espejo – alimentación	Fuente de alimentación USB 5V/2A (no incluida)
Iluminación de espejos – color de la luz	Blanco cálido, blanco natural, blanco

8.0 ELIMINACIÓN

Al final de la larga vida útil de su artículo, deseche las materias primas valiosas de una manera adecuada para que se puedan reciclar según corresponda. Consulte a las empresas de gestión de residuos o a los centros de reciclaje locales si tiene alguna duda.



ELIMINACIÓN ADECUADA DE ESTE PRODUCTO

¡Nunca deseche equipos electrónicos junto con los residuos domésticos! Lleve los equipos defectuosos o separados a centros de reciclaje.

Dentro de la UE, este símbolo indica que el producto no puede eliminarse junto con los residuos domésticos. Los equipos obsoletos contienen valiosos materiales reciclables que deben desecharse en instalaciones apropiadas, con el objetivo de evitar daños al medio ambiente y a la salud de las personas derivados de una eliminación sin control de residuos. Por eso, deseche sus equipos obsoletos a través de sistemas de recolección adecuados o envíe el equipo al sitio en el que lo ha adquirido, para que se encarguen allí del reciclaje de los materiales.

PILAS/BATERÍAS

Como usuario final, tiene la obligación legal de devolver las pilas/baterías usadas. Después de su uso, puede devolvernos las pilas/baterías de forma gratuita a nosotros o a los puntos de recogida designados (por ejemplo, los puntos de recogida municipales o los minoristas).

También puede enviarnos las pilas/baterías de vuelta. Le reembolsaremos los gastos de envío por la devolución de la pila/batería usada.

Los símbolos que aparecen en las pilas/baterías significan lo siguiente:

La pila/batería no debe ser desechada en la basura doméstica

Pb = la pila/batería contiene más de un 0,004 por ciento en masa de plomo

Cd = la pila/batería contiene más del 0,002 por ciento en masa de cadmio

Hg = La pila/batería contiene más del 0,0005 por ciento en masa de mercurio.

GEBRUIKSAANWIJZING

Beste klant,

Wij danken u ervoor dat u een product van ons bedrijf heeft gekozen; u heeft met de aankoop van een van onze merkproducten een goede keuze gemaakt. Om aan de gewenste hoge kwaliteitsstandaard te voldoen, worden onze artikelen regelmatig gecontroleerd en voldoen ze uiteraard altijd aan de hoge eisen van de Europese Unie.

INHOUDSOPGAVE

1.0 SYMBOLEN	25
2.0 ALGEMENE AANWIJZINGEN	26
2.1 VEILIGHEIDSINSTRUCTIES SPECIFIEK VOOR BATTERIJ- EN ACCU-APPARATEN	26
3.0 GEBRUIK VOOR HET BEOOGDE GEBRUIKSDOEL.....	26
4.0 UITPAKINSTRUCTIES	27
5.0 MONTAGE EN BEDIENING LEDVERLICHTING	27
6.0 ONDERHOUDSINSTRUCTIES.....	28
7.0 TECHNISCHE GEGEVENS	28
8.0 VERWIJDERING.....	28

1.0 SYMBOLEN



BELANGRIJK, BEWAAR VOOR TOEKOMSTIGE REFERENTIE: AANDACHTIG DOORLEZEN!

Lees voor het eerste gebruik de hele gebruiksaanwijzing zorgvuldig door. Bewaar deze gebruiksaanwijzing voor toekomstig gebruik. Mocht u het product ooit doorgeven, zorg er dan voor dat u deze gebruiksaanwijzing ook doorgeeft.



LET OP! POTENTIEEL GEVAAR!

Volg de veiligheids- en montage-instructies om het risico op verwondingen of schade aan het product te voorkomen.



VERSTIKKINGSGEVAAR!

Houd kleine onderdelen en verpakkingsmateriaal uit de buurt van kinderen!



WIJZIGINGEN AAN HET PRODUCT

Breng nooit wijzigingen aan het product aan! Wijzigingen maken de garantie ongeldig. Het product kan onveilig of gevaarlijk worden.



CONFORMITEITSVERKLARING

Dit product voldoet aan de eisen van de toepasselijke Europese richtlijnen en nationale richtlijnen. Conformiteit is aangetoond. Overeenkomstige verklaringen en documenten zijn bij de fabrikant opgeslagen.

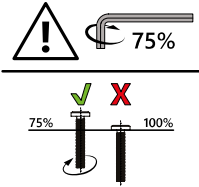


APPARAAT VAN BESCHERMINGSKLASSE III

Bescherming met extra lage spanning.

2.0 ALGEMENE AANWIJZINGEN

- Wij adviseren om het product met 1 – 2 personen te monteren.



- Breng de schroeven aan en draai ze handvast aan, zodat de schroef grijpt en de elementen losjes zijn verbonden.
- De schroeven mogen pas worden aangedraaid als alle elementen op deze manier met elkaar zijn verbonden. Door de schroeven vervolgens aan te draaien kunnen kleine afwijkingen in de boorgaten of lasnaden worden opgevangen die bij handgemaakte producten kunnen optreden.

- Zorg ervoor dat het product voor het gebruik volledig gemonteerd is. Controleer of alle schroeven vastzitten en controleer dit regelmatig.
- Draai de schroeven niet te vast aan, te vaste schroeven kunnen het materiaal beschadigen en scheuren veroorzaken.
- Als u geen regelmatige verzorging en onderhoud uitvoert, zal de levensduur van uw product aanzienlijk worden gereduceerd. Wij aanvaarden geen garantieaanspraken voor indirecte schade die te wijten is aan onvoldoende onderhoud en verzorging.
- Zorg voor een stevige ondergrond. Alleen gebruiken op een vlakke, stevige en stabiele ondergrond.
- **LET OP!** Het product mag niet worden geplaatst zonder voldoende bevestiging aan de muur.
- Bij de montage moet vóór het boren het gekozen montagepunt worden gecontroleerd op verborgen toevoerleidingen (water, elektriciteit, gas).
- **Opmerking:** Voor de montage is een passende kruisschroevendraaier nodig.
- **LET OP!** Houd kleine kinderen bij het opzetten uit de buurt, gevaar voor verwondingen!

2.1 VEILIGHEIDSINSTRUCTIES SPECIFIEK VOOR BATTERIJ- EN ACCU-APPARATEN

- Gebruik geen beschadigde of omgebouwde accu's/batterijen of apparaten. Defecte of gewijzigde batterijen kunnen zich onvoorspelbaar gedragen en leiden tot brand, explosie of persoonlijk letsel.
- Stel een batterij/accu of apparaat niet bloot aan vuur of hoge temperaturen. Brand of hoge temperaturen boven 130 °C (266 °F) kunnen een explosie veroorzaken.
- Breng nooit wijzigingen aan het apparaat aan! U mag het apparaat of de accu/batterij niet wijzigen of proberen deze te repareren.
- Als de batterijen lekken dient u deze onmiddellijk uit het product te verwijderen om beschadigingen te voorkomen
- Als een batterij heeft gelekt, dient u contact met huid ogen en slijmvliezen te vermijden. Spoel indien nodig de getroffen gebieden met water en raadpleeg onmiddellijk een arts.
- Houd de batterijen/accu's uit het bereik van kinderen. Raadpleeg bij inslikken onmiddellijk een arts!
- Gebruik uitsluitend het aangegeven type batterijen.
- Let bij het aanbrengen op de juiste polariteit! Deze wordt aangegeven in het batterijvak.

3.0 GEBRUIK VOOR HET BEOOGDE GEBRUIKSDOEL

De make-up tafel is bedoeld voor het opbergen van lichte voorwerpen. Het is niet toegestaan om op tafels te staan of te zitten. Gebruik het product alleen voor het beoogde doel. De fabrikant aanvaardt geen aansprakelijkheid voor schade als gevolg van oneigenlijk gebruik. Elke wijziging

aan het product kan een negatieve invloed hebben op de veiligheid, gevaren veroorzaken en de garantie ongeldig maken.

Alleen voor huishoudelijk gebruik en niet geschikt voor commercieel gebruik.

4.0 UITPAKINSTRUCTIES

Open de doos en neem het product eruit. Controleer het product na het uitpakken op volledigheid en beschadigingen. Latere klachten kunnen niet in behandeling worden genomen.

Dit product is onderworpen aan strenge tests en normen in overeenstemming met EU-richtlijnen, zodat wij u een product kunnen aanbieden dat absoluut onschadelijk is voor de gezondheid. Enige geurontwikkeling kan desalniettemin niet worden uitgesloten, maar deze is op geen enkele manier schadelijk voor uw gezondheid. Wij bevelen aan om het artikel in een goed geventileerde ruimte te monteren. De geur zal korte tijd na het uitpakken van product vervliegen.

5.0 MONTAGE EN BEDIENING LEDVERLICHTING

Ledverlichting la (stap 15)

1. Breng de batterijen aan.
2. Markeer de positie alvorens te bevestigen. Let daarbij op de juiste afstand en de met pijlen aangegeven markeringen.
3. Verwijder stof en vet van het oppervlak.
4. Bevestig het dubbelzijdige plakband aan de onderkant van de lamp en de sensor.
5. Trek de beschermlaag van het dubbelzijdige plakband en plak de lamp en de sensor vast op de van tevoren gemarkeerde positie.
6. Schakel de lamp in stand ON.
7. Het licht wordt door sensoren automatisch ingeschakeld bij het opendoen van de la.

Batterijen aanbrengen en vervangen

(2 x DC 1.5V AAA batterijen, niet bij levering inbegrepen)

1. Open het batterijvak.
2. Verwijder indien nodig de oude batterijen.
3. Leg de nieuwe batterijen in het batterijvak. Let op de juiste polariteit.
4. Sluit het batterijvak.

Ledverlichting spiegel (stap 16) (alleen bij artikel 995264/ model CAST91)

Voor de stroomvoorziening is een 5V/2A-USB-voeding nodig (niet bij levering inbegrepen).

1. Markeer de positie alvorens te bevestigen.
2. Verwijder stof en vet van het oppervlak.
3. Bevestig het dubbelzijdige plakband aan de onderkant van de lampen.
4. Trek de beschermlaag van het dubbelzijdige plakband en plak de lamp aan de spiegel vast op de van tevoren gemarkeerde positie.

Opmerking: Door de lampen te draaien, kunnen de individuele kabellengtes worden aangepast.

5. Verbind het snoer met een USB-voeding en het stopcontact.
6. Via het bedieningsveld op de schakelaar kan de lamp nu in- en uitgeschakeld worden.
De kleurtemperatuur selecteren (koud wit, neutraal wit, warm wit) en met +/- de helderheid met 10 niveaus instellen.

6.0 ONDERHOUDSINSTRUCTIES

Gebruik voor het eerste gebruik een spons en warm zeepsop om te reinigen. Gebruik geen reinigingsmiddelen die oplosmiddelen bevatten of wasmiddelen, zoals bleekmiddel, aangezien deze het product kunnen beschadigen. Regelmatige reiniging, controle en onderhoud verhogen de veiligheid en de levensduur van het artikel.

7.0 TECHNISCHE GEGEVENS

Artikel	995263, 995264
Afmetingen (l x b x h)	137 x 90 x 38 cm
Afmetingen spiegel (l x b)	44 x 49 cm
Ladeverlichting	LED met afstandssensor LED chip 6x 0,5 W 2835SMD
Batterijen	2 x DC 1.5V AAA (niet meegeleverd)
Ladeverlichting – Lichtkleur	3000 K (warm wit)

Technische gegevens voor de spiegelverlichting (alleen voor item 995264)

Spiegelverlichting	10 aangesloten LED lampen met USB-aansluiting (lengte = 186cm)
Spiegelverlichting – helderheidsniveaus	Dimbaar in 10 niveaus met afstandsbetiening
Spiegelverlichting – voeding	5V/2A-USB-voeding (niet meegeleverd)
Spiegelverlichting – lichtkleur	Warm wit, natuurlijk wit, wit

8.0 VERWIJDERING

Voer aan het einde van de lange levensduur van het product de waardevolle grondstoffen op de juiste manier af, zodat een goede recycling kan plaatsvinden. Als u niet zeker weet wat u moet doen, helpen de plaatselijke afvalverwerkingsbedrijven of recyclingcentra u graag verder.



CORRECTE VERWIJDERING VAN DIT PRODUCT

Gooi elektronische apparaten nooit bij het huisvuil! Breng defecte apparaten of apparaten die niet meer worden gebruikt naar recyclingcentra.

Binnen de EU geeft dit symbool aan dat dit product niet met het huisvuil mag worden weggegooid. Oude apparaten bevatten waardevolle recyclebare materialen die moeten worden gerecycled om het milieu of de gezondheid niet te schaden door ongecontroleerde afvalverwerking. Gooi daarom oude apparaten weg via geschikte inzamelsystemen of stuur het apparaat naar de plaats waar u het hebt gekocht voor verwijdering. Hier wordt het apparaat naar materiaalrecycling afgevoerd.

BATTERIJEN

Als eindgebruiker bent u wettelijk verplicht gebruikte batterijen in te leveren. U kunt de batterijen na gebruik gratis bij ons of een daarvoor bestemd inzamelpunt (bijv. gemeentelijke inzamelpunten of winkels) afgeven.

U kunt de batterijen ook naar ons terugsturen. Wij vergoeden de portokosten voor het terugsturen van de oude batterij.

De op de batterijen aangegeven symbolen hebben de volgende betekenis:

de batterij mag niet met het huisvuil worden weggegooid

Pb = de batterij bevat meer dan 0,004 massaprocent lood

Cd = de batterij bevat meer dan 0,002 massaprocent cadmium

Hg = de batterij bevat meer dan 0,0005 massaprocent kwik.

INSTRUKCJA

Szanowni Klienci,

dziękujemy, że zdecydowali się Państwo na zakup naszego produktu. Decydując się na jeden z naszych markowych produktów, dokonali Państwo dobrego wyboru. W celu spełnienia wysokich standardów jakościowych nasze artykuły poddawane są regularnym kontrolom i zawsze spełniają wysokie wymagania Unii Europejskiej.

SPIS TREŚCI

1.0 SYMBOLE.....	30
2.0 WSKAZÓWKI OGÓLNE.....	31
2.1 SZCZEGÓLNE WSKAZÓWKI BEZPIECZEŃSTWA DOTYCZĄCE BATERII I URZĄDZEŃ AKUMULATOROWYCH.....	31
3.0 UŻYTKOWANIE ZGODNIE Z PRZEZNACZENIEM.....	31
4.0 WSKAZÓWKI DOTYCZĄCE ROZPAKOWYWANIA.....	32
5.0 MONTAŻ I OBSŁUGA OŚWIETLENIA LED.....	32
6.0 KONSERWACJA I PIELĘGNACJA.....	32
7.0 DANE TECHNICZNE.....	33
8.0 UTYLIZACJA.....	33

1.0 SYMBOLE



WAŻNE, ZACHOWAĆ NA PRZYSZŁOŚĆ: PRZECZYTAJ UWAGNIE!

Przed pierwszym użyciem należy dokładnie przeczytać całą instrukcję. Prosimy zachować niniejszą instrukcję do późniejszego wykorzystania. W przypadku przekazania produktu innemu użytkownikowi należy przekazać również niniejszą instrukcję.



UWAGA! POTENCJALNE NIEBEZPIECZEŃSTWO!

Przestrzegać instrukcji montażu oraz wskazówek dotyczących bezpieczeństwa, aby uniknąć ryzyka urazów lub uszkodzenia produktu.



NIEBEZPIECZEŃSTWO UDUSZENIA!

Chronić przed dziećmi drobne elementy i materiał opakowaniowy!



MODYFIKACJA PRODUKTU

Nigdy nie dokonywać modyfikacji w produkcie! Modyfikacje powodują unieważnienie gwarancji. Produkt może stać się niebezpieczny.



INFORMACJA O ZGODNOŚCI

Ten produkt spełnia wymagania obowiązujących dyrektyw europejskich i krajowych. Zgodność została udokumentowana. Odpowiednie deklaracje i dokumenty są dostępne u producenta.

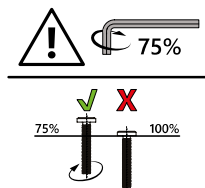


URZĄDZENIE OCHRONNE KLASY III

Ochrona poprzez niskie napięcie

2.0 WSKAZÓWKI OGÓLNE

- Zalecamy, aby montaż był wykonywany przez 1–2 osoby.



- Należy zwrócić uwagę na to, aby najpierw wkładać i tylko lekko dokręcać śruby ręcznie, tak by znalazły oparcie i luźno łączyły elementy.
- Śruby można mocno dokręcić dopiero wtedy, gdy wszystkie elementy zostaną ze sobą połączone. Dzięki późniejszemu dokręceniu śrub można zniwelować niewielkie odchylenia między nawierconymi otworami, które mogą występować w przypadku produktów wykonanych ręcznie.
- Przed użyciem upewnić się, że produkt jest w pełni zmontowany. Sprawdzić, czy wszystkie śruby są dociągnięte, i regularnie to kontrolować.
- Nie należy wkręcać śrub zbyt mocno, ponieważ może to skutkować uszkodzeniem materiału i powstaniem pęknięć.
- Brak regularnej pielęgnacji i konserwacji znacznie zmniejsza żywotność produktu. Nie ponosimy odpowiedzialności za szkody następcze spowodowane przez niedostateczną konserwację i pielęgnację.
- **UWAGA!** Produkt nie może być umieszczany bez odpowiedniego zamocowania do ściany.
- Podczas montażu przed wierceniem sprawdzić, czy w wybranych punktach mocowania nie ma zakrytych przewodów zasilających (woda, prąd, gaz).
- **Wskazówka:** Do montażu potrzebny jest odpowiedni wkrętak krzyżakowy.
- **UWAGA!** Małe dzieci nie powinny znajdować się w pobliżu podczas montażu, ryzyko zranienia!

2.1 SZCZEGÓLNE WSKAZÓWKI BEZPIECZEŃSTWA DOTYCZĄCE BATERII I URZĄDZEŃ AKUMULATOROWYCH

- Nie używać uszkodzonych lub przerobionych akumulatorów/baterii lub urządzeń. Uszkodzone lub przerobione baterie mogą się zachowywać w nieprzewidywalny sposób i doprowadzić do pożaru, wybuchu lub niebezpieczeństwa odniesienia obrażeń.
- Nie wystawiać baterii/akumulatora lub urządzenia na działanie ognia lub nadmiernej temperatury. Ogień lub wysoka temperatura powyżej 130°C (266°F) mogą doprowadzić do wybuchu.
- Nigdy nie dokonywać modyfikacji urządzenia! Przeróbki lub próby naprawienia akumulatora/baterii są niedozwolone.
- W razie wylania się baterii natychmiast usunąć ją z produktu, aby uniknąć jego uszkodzenia.
- W przypadku wylania się baterii unikać jej kontaktu ze skórą, oczami i błonami śluzowymi. W razie potrzeby spłukać miejsca kontaktu wodą i niezwłocznie zasięgnąć porady lekarza.
- Baterie/akumulatory trzymać poza zasięgiem dzieci. W razie połknięcia natychmiast skonsultować się z lekarzem!
- Używać wyłącznie podanego typu baterii.
- Przy wkładaniu zwrócić uwagę na prawidłową biegunowość! Jest ona zaznaczona w przegrodzie na baterie.

3.0 UŻYTKOWANIE ZGODNIE Z PRZEZNACZENIEM

Toaletka jest przeznaczona do przechowywania lekkich przedmiotów. Nie stawaj ani nie siadaj na produkcie. Stosować produkt tylko zgodnie z jego przeznaczeniem. Producent nie odpowiada za szkody powstałe wskutek niewłaściwego użytkowania. Wszelkie modyfikacje produktu mogą

negatywnie wpłynąć na jego bezpieczeństwo, powodować zagrożenia i prowadzą do wygaśnięcia gwarancji.

Produkt jest przeznaczony tylko do użytku domowego i niekomercyjnego.

4.0 WSKAZÓWKI DOTYCZĄCE ROZPAKOWYWANIA

Otworzyć karton i wyjąć produkt. Po rozpakowaniu sprawdzić, czy produkt jest kompletny i nieuszkodzony. Późniejsze reklamacje nie będą akceptowane.

Produkt podlega ścisłym kontrolom i normom zgodnie z dyrektywami UE, dzięki czemu mamy pewność, że jest całkowicie bezpieczny. Mimo to może występować lekki nieprzyjemny zapach, nie jest on jednak szkodliwy dla zdrowia. Zaleca się montaż produktu w otoczeniu o dobrej wentylacji. Po wyjęciu produktu z opakowania zapach powinien po krótkim czasie zniknąć.

5.0 MONTAŻ I OBSŁUGA OŚWIETLENIA LED

Oświetlenie LED szuflady (krok 15)

1. Włożyć baterie.
2. Zaznaczyć położenie przed zamocowaniem. Zwrócić przy tym uwagę na prawidłową odległość i oznaczenia za pomocą strzałek.
3. Usunąć z powierzchni kurz i pozostałości smaru.
4. Zamocować dwustronną taśmę klejącą na spodniej stronie lampki i czujnika.
5. Odciągnąć pasek osłony z dwustronnej taśmy klejącej i przykleić lampkę oraz czujnik w zaznaczonych wcześniej miejscach.
6. Przełączyć lampkę na ON (Wł.).
7. Światło włącza się automatycznie za pomocą czujnika przy otwieraniu szuflady.

Wkładanie i wymiana baterii

(2 baterie AAA 1,5 V DC, nie są zawarte w zestawie)

1. Otworzyć przegrodę na baterie.
2. W razie potrzeby wyjąć stare baterie.
3. Włożyć nowe baterie do przegrody na baterie. Zwrócić uwagę na prawidłową biegunowość.
4. Zamknąć przegrodę na baterie.

Oświetlenie LED lustra (krok 16) (tylko w przypadku artykułu 995264 / modelu CAST91)

Do zasilania energią elektryczną jest potrzebny zasilacz USB 5 V / 2 A (nie jest zawarty w zestawie).

1. Zaznaczyć położenie przed zamocowaniem.
2. Usunąć z powierzchni kurz i pozostałości smaru.
3. Zamocować dwustronną taśmę klejącą na spodniej stronie lampy.
4. Odciągnąć pasek osłony z dwustronnej taśmy klejącej i przykleić lampę w zaznaczonym wcześniej miejscu na lustrze.

Wskazówka: Obracając lampy, można regulować długość poszczególnych kabli.

5. Połączyć przewód do zasilacza USB i gniazdka.
6. Za pomocą panelu obsługi na przełączniku można włączać/wyłączać lampę.
Wybrać temperaturę barwy (zimna biała, naturalna, ciepła biała) i za pomocą +/- ustawić jeden z 10 poziomów jasności.

6.0 KONSERWACJA I PIELĘGNACJA

Przed pierwszym użyciem wyczyścić za pomocą gąbki i ciepłej wody z mydłem. Nie stosować środków czyszczących lub myjących zawierających rozpuszczalniki, np. wybielaczy, ponieważ

mogą one uszkodzić produkt. Regularne czyszczenie, kontrola i konserwacja zwiększają bezpieczeństwo i żywotność artykułu.

7.0 DANE TECHNICZNE

Artykuł	995263, 995264
Wymiary (dł. × szer. × wys.)	137 x 90 x 38 cm
Wymiary lustra (dł. x szer.)	44 x 49 cm
Oświetlenie szuflady	LED z czujnikiem odległości Chip LED 6x 0,5 W 2835SMD
Baterie	2 x DC 1.5V AAA (brak w zestawie)
Oświetlenie szuflady Barwa światła	3000 K (ciepła biel)

Dane techniczne oświetlenia lustra (tylko dla pozycji 995264)

Oświetlenie lustra	10 podłączonych lamp LED ze złączem USB (długość = 186 cm)
Oświetlenie lustra – poziomy jasności	Możliwość ściemniania na 10 poziomach za pomocą pilota
Oświetlenie lustra – zasilanie	Zasilacz USB 5V/2A (brak w zestawie)
Oświetlenie lustra – barwa światła	Ciepła biel, naturalna biel, biel

8.0 UTYLIZACJA

Na końcu długiego okresu żywotności artykułu należy odpowiednio zutilizować cenne surowce, tak by możliwy był ich recykling. W razie braku wiedzy, jak to zrobić, można konsultować się z lokalnymi podmiotami zajmującymi się usuwaniem odpadów lub przetwarzaniem surowców wtórnych.



PRAWIDŁOWA UTYLIZACJA PRODUKTU

Urządzeń elektronicznych nie należy wyrzucać razem z odpadami z gospodarstwa domowego! Uszkodzone lub wybrakowane urządzenia należy przekazywać do punktów zbiórki.

Na obszarze UE symbol ten oznacza, że nie należy wyrzucać tego produktu razem z odpadami z gospodarstwa domowego. Zużyte urządzenia zawierają cenne materiały nadające się do recyklingu, które powinny zostać przekazane do powtórnego użycia, aby nie stanowiły zagrożenia dla środowiska i zdrowia ludzi w wyniku niekontrolowanego usuwania odpadów. Dlatego zużyte urządzenia należy utylizować w ramach odpowiednich systemów zbiórki lub odesłać je w celu utylizacji do miejsca, w którym zostały zakupione. Urządzenie zostanie następnie przekazane do recyklingu.

BATERIE

Jako końcowy użytkownik są Państwo prawnie zobowiązani do zwrotu zużytych baterii. Baterie po zużyciu można bezpłatnie oddać do nas lub w przewidzianych w tym celu punktach zbiórki (np. w punktach selektywnej zbiórki odpadów komunalnych lub w sklepach).

Można też odesłać do nas baterie. Zwrócimy opłatę pocztową za odesłanie starej baterii.

Symbole przedstawione na bateriach mają następujące znaczenie:

Nie należy wyrzucać baterii do pojemników z odpadami z gospodarstwa domowego.

Pb = Bateria zawiera ponad 0,004 procent masowych ołowiu.

Cd = Bateria zawiera ponad 0,002 procent masowych kadmu.

Hg = Bateria zawiera ponad 0,0005 procent masowych rtęci.

MANUAL DE INSTRUÇÕES

Estimada cliente, estimado cliente,

muito obrigado por ter escolhido o nosso produto. Com a compra de um dos nossos produtos de marca, fez uma excelente escolha. Para garantir o elevado padrão de qualidade pretendido, os nossos artigos estão sujeitos a controlos regulares e cumprem, naturalmente, os elevados requisitos da União Europeia.

ÍNDICE

1.0 SÍMBOLOS.....	34
2.0 INSTRUÇÕES GERAIS	35
2.1 INSTRUÇÕES DE SEGURANÇA ESPECÍFICAS PARA PILHAS E EQUIPAMENTO COM PILHAS RECARREGÁVEIS	35
3.0 UTILIZAÇÃO PREVISTA	36
4.0 INSTRUÇÕES DE DESEMBALAGEM	36
5.0 MONTAGEM E FUNCIONAMENTO DA ILUMINAÇÃO LED	36
6.0 INSTRUÇÕES DE MANUTENÇÃO E CONSERVAÇÃO	37
7.0 DADOS TÉCNICOS	37
8.0 ELIMINAÇÃO	37

1.0 SÍMBOLOS



IMPORTANTE, GUARDAR PARA REFERÊNCIA FUTURA: LER COM ATENÇÃO!

Leia atentamente e por completo o manual de instruções antes da primeira utilização. Guarde este manual de instruções para consulta futura. Se um dia decidir passar o produto a outra pessoa, certifique-se de entregar também este manual de instruções.



ATENÇÃO! PERIGO POTENCIAL!

Respeite as instruções de segurança e de montagem para evitar o risco de ferimentos ou danos no produto.



PERIGO DE ASFIXIA!

Mantenha as peças pequenas e o material de embalagem longe do alcance das crianças!



ALTERAÇÃO DO PRODUTO

Nunca faça alterações no produto! As alterações invalidam a garantia e o produto pode tornar-se inseguro ou, no pior dos casos, até perigoso.



NOTA DE CONFORMIDADE

Este produto está em conformidade com os requisitos das diretivas europeias e nacionais aplicáveis. As declarações e documentos correspondentes estão disponíveis junto do fabricante.

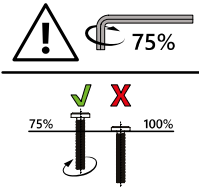


DISPOSITIVO DE PROTEÇÃO CLASSE III

Proteção através de baixa tensão

2.0 INSTRUÇÕES GERAIS

- Recomendamos um número de 1 a 2 pessoas para a montagem.



- Tenha em atenção que os parafusos devem ser inicialmente inseridos à mão e apenas apertados ligeiramente, de forma a que o parafuso fique fixo e os elementos fiquem apenas ligeiramente unidos.
- Os parafusos só podem ser apertados, depois de todos os elementos estarem ligados entre si dessa forma. Ao apertar os parafusos posteriormente, podem ser compensados pequenos desvios nos furos, que podem ocorrer em produtos feitos à mão.
- Certifique-se de que este produto está completamente montado antes de o utilizar. Verifique se todos os parafusos estão bem apertados e faça essa verificação regularmente.
- Não aperte demasiado os parafusos. Os parafusos demasiado apertados podem danificar o material e provocar fissuras.
- Se não efetuar cuidados e manutenção regulares, reduzirá significativamente a vida útil do seu produto. Não podemos aceitar qualquer responsabilidade por danos consequentes resultantes da falta de manutenção e cuidados.
- Certifique-se de uma base segura. Utilizar apenas numa superfície plana, firme e estável.
- **ATENÇÃO!** O produto não deve ser instalado sem uma fixação adequada à parede.
- Durante a montagem verifique, se o ponto de fixação escolhido não possui condutas ocultas de abastecimento (água, eletricidade, gás) antes de perfurar.
- Respeite as medidas de segurança aplicáveis durante a montagem.
- **Nota:** É necessária uma chave de fendas Phillips adequada para a montagem.
- **ATENÇÃO!** Durante a montagem, mantenha as crianças pequenas afastadas, pois existe risco de ferimentos!

2.1 INSTRUÇÕES DE SEGURANÇA ESPECÍFICAS PARA PILHAS E EQUIPAMENTO COM PILHAS RECARREGÁVEIS

- Não utilize pilhas recarregáveis/pilhas ou equipamentos danificados ou modificados. As pilhas defeituosas ou modificadas podem ter um comportamento imprevisível e provocar fogo, explosões ou perigo de ferimentos.
- Não exponha uma pilha/pilha recarregável ou o equipamento ao fogo ou a temperaturas excessivas. O fogo ou temperaturas elevadas superiores a 130°C (266°F) podem provocar uma explosão.
- Nunca faça alterações no equipamento! Não deve modificar ou tentar reparar o equipamento ou a pilha recarregável/a pilha.
- Se as pilhas derramarem, retire-as imediatamente do produto para evitar danos.
- Em caso de fuga de uma pilha, evite o contacto com a pele, os olhos e as mucosas. Se necessário, lave as zonas afetadas com água e consulte imediatamente um médico.
- Mantenha as pilhas/pilhas recarregáveis fora do alcance das crianças. Em caso de ingestão, consulte imediatamente um médico!
- Utilize apenas o tipo de pilha especificado.
- Certifique-se de inserir as pilhas com a polaridade correta! Esta é apresentada no compartimento das pilhas.

3.0 UTILIZAÇÃO PREVISTA

O toucador de maquilhagem foi concebido para guardar objetos leves. Não é permitido ficar de pé ou sentar-se nas mesas. Utilize o produto apenas para o fim a que se destina. O fabricante não se responsabiliza por danos resultantes de uma utilização inadequada. Qualquer modificação do produto pode afetar negativamente a segurança, causar perigos e invalidar a garantia.

Apenas para uso doméstico e não para uso comercial.

4.0 INSTRUÇÕES DE DESEMBALAGEM

Abra a caixa e retire o produto. Depois de desembalar, verifique se o produto está completo ou se apresenta danos. Reclamações posteriores não podem ser aceites.

Este produto está sujeito a rigorosos testes e normas, de acordo com as diretivas da UE, para que possamos oferecer-lhe um produto absolutamente inofensivo para a saúde. No entanto, pode ocorrer um ligeiro odor, que não representa qualquer risco para a sua saúde. Recomenda-se que a montagem do artigo seja realizada num ambiente bem ventilado. Depois de retirar o produto da embalagem, o odor desaparecerá ao fim de pouco tempo.

5.0 MONTAGEM E FUNCIONAMENTO DA ILUMINAÇÃO LED

Gaveta de iluminação LED (passo 15)

1. Insira as pilhas.
2. Marque a posição antes de fixar. Certifique-se de manter a distância correta e de alinhar com as marcações indicadas pelas setas.
3. Limpe a superfície para remover pó e resíduos de gordura.
4. Aplique a fita adesiva de dupla face na parte inferior da lâmpada e do sensor.
5. Retire a proteção da fita adesiva de dupla face e cole a lâmpada e o sensor nos locais previamente marcados.
6. Ligue a lâmpada na posição ON.
7. A luz acende-se automaticamente através de sensores quando a gaveta é aberta.

Inserir e substituir as pilhas

(Pilhas 2 x DC 1.5V AAA não incluídas)

1. Abra o compartimento das pilhas.
2. Retire as pilhas antigas, se necessário.
3. Coloque as pilhas novas no compartimento das pilhas. Certifique-se de que a polaridade está correta.
4. Feche o compartimento das pilhas.

Iluminação LED do espelho (passo 16) (apenas para o artigo 995264/ modelo CAST91)

Para a alimentação elétrica, é necessário um adaptador de corrente USB de 5V/2A (não incluído).

1. Marque a posição antes de fixar.
2. Limpe a superfície para remover pó e resíduos de gordura.
3. Aplique a fita adesiva de dupla face na parte inferior das lâmpadas.
4. Retire a proteção da fita adesiva de dupla face e cole a lâmpada no local previamente marcado no espelho.

NOTA: Ao rodar as lâmpadas, é possível ajustar os comprimentos individuais dos cabos.

5. Ligue o cabo a um adaptador de corrente USB e à tomada.
6. Através do painel de controlo no interruptor, pode ligar/desligar a lâmpada.

Selecione a temperatura da cor (branco frio, natural, branco quente) e ajuste a luminosidade em 10 níveis usando +/- .

6.0 INSTRUÇÕES DE MANUTENÇÃO E CONSERVAÇÃO

Utilize , antes da primeira utilização, uma esponja e água morna com sabão para a limpeza. Não utilize produtos de limpeza ou detergentes à base de solventes, por exemplo, a lixívia pode danificar o produto. A limpeza, verificação e manutenção regulares aumentam a segurança e a vida útil do artigo.

7.0 DADOS TÉCNICOS

Artigo	995263, 995264
Dimensões (C x L x A)	137 x 90 x 38 cm
Dimensões do espelho (C x L)	44 x 49 cm
Iluminação da gaveta	LED com sensor de distância Chip LED 6x 0,5 W 2835SMD
Pilhas	2 x DC 1.5V AAA (não incluídas)
Iluminação da gaveta – Cor da luz	3000 K (branco quente)

Dados técnicos da iluminação do espelho (apenas para o artigo 995264)

Iluminação do espelho	10 lâmpadas LED ligadas com ligação USB (comprimento = 186cm)
Iluminação do espelho – níveis de luminosidade	Regulável em 10 níveis com controlo remoto
Iluminação do espelho – alimentação eléctrica	Fonte de alimentação USB 5V/2A (não incluídas)
Iluminação do espelho – Cor da luz	Branco quente, branco natural, branco

8.0 ELIMINAÇÃO

No final da longa vida útil do seu produto, elimine as matérias-primas valiosas de forma adequada para que possam ser recicladas corretamente. Se não tiver a certeza da melhor forma de proceder, as empresas de eliminação de resíduos ou os centros de reciclagem locais terão todo o prazer em ajudar.



ELIMINAÇÃO CORRETA DESTE PRODUTO

Nunca deite fora equipamentos eletrónicos com o lixo doméstico! Entregue os equipamentos defeituosos ou fora de uso nos centros de reciclagem.

Na UE, este símbolo indica que este produto não deve ser eliminado juntamente com o lixo doméstico. Os eletrodomésticos antigos contêm materiais recicláveis valiosos que devem ser reciclados de modo a não prejudicar o ambiente ou a saúde humana através da eliminação descontrolada de resíduos. Por conseguinte, elimine os equipamentos velhos através de sistemas de recolha adequados ou envie o equipamento para o local onde o comprou para ser eliminado. A empresa procederá então à reciclagem do equipamento.

PILHAS

Como utilizador final, é legalmente obrigado a devolver as pilhas usadas. Pode devolver as pilhas usadas sem qualquer custo, seja para nós ou para os pontos de recolha designados (por exemplo, em centros de recolha municipais ou no comércio).

Também pode devolver-nos as pilhas. Reembolsaremos os portes de envio para a devolução da pilha antiga.

Os símbolos apresentados nas pilhas têm o seguinte significado:

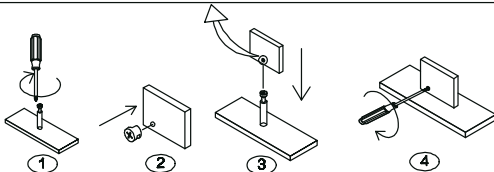
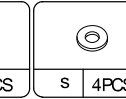
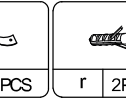
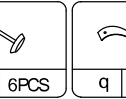
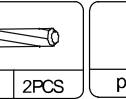
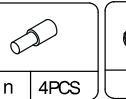
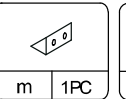
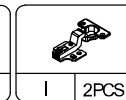
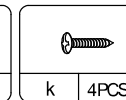
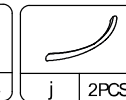
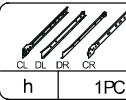
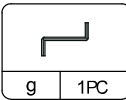
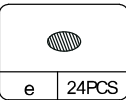
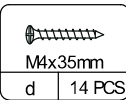
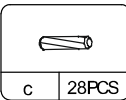
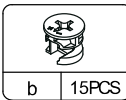
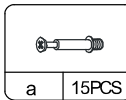
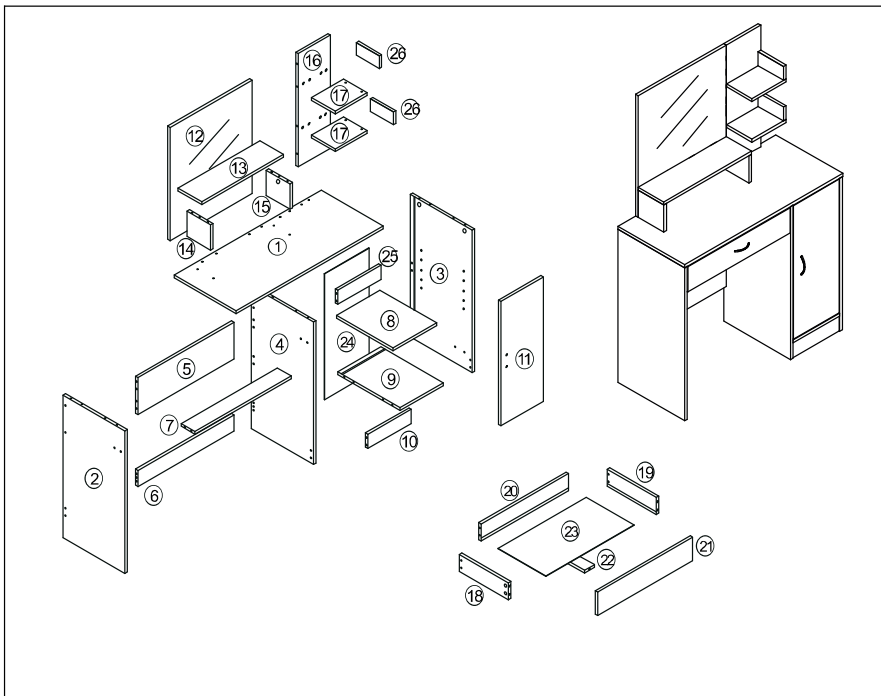
A pilha não deve ser eliminada juntamente com o lixo doméstico

Pb = a pilha contém mais de 0,004% de chumbo em massa

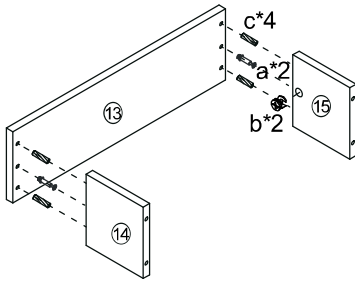
Cd = a pilha contém mais de 0,002% de cádmio em massa

Hg = a pilha contém mais de 0,0005% de mercúrio em massa.

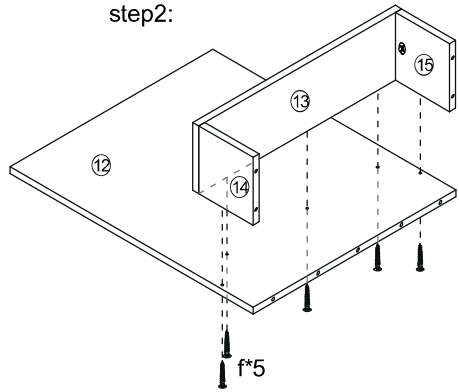
AUFBAU / CONSTRUCTION / CONSTRUCTION / COSTRUZIONE / CONSTRUCCIÓN / CONSTRUCTIE / KONSTRUKCJA / CONSTRUÇÃO



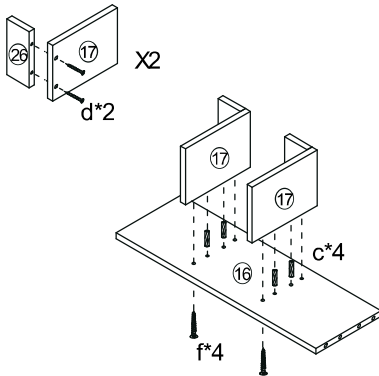
step1:



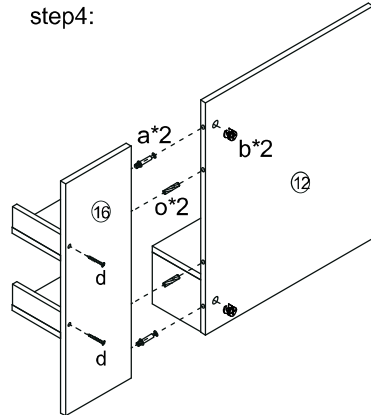
step2:



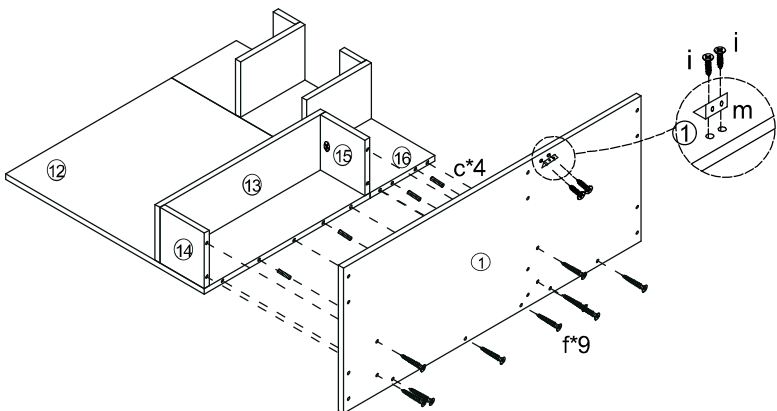
step3:



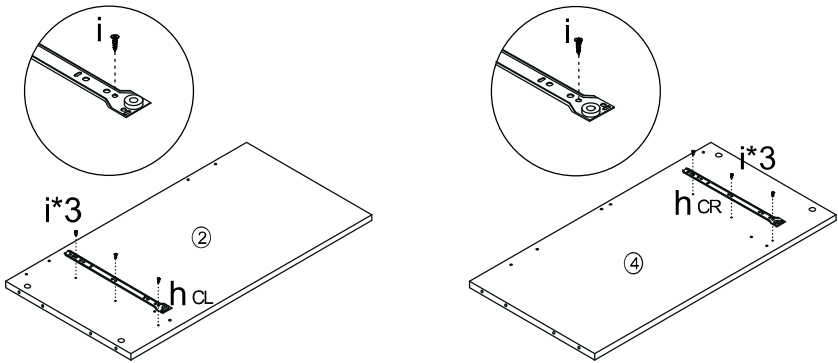
step4:



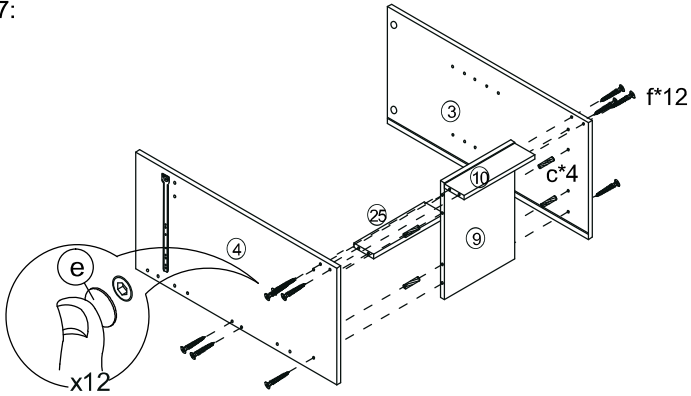
step5:



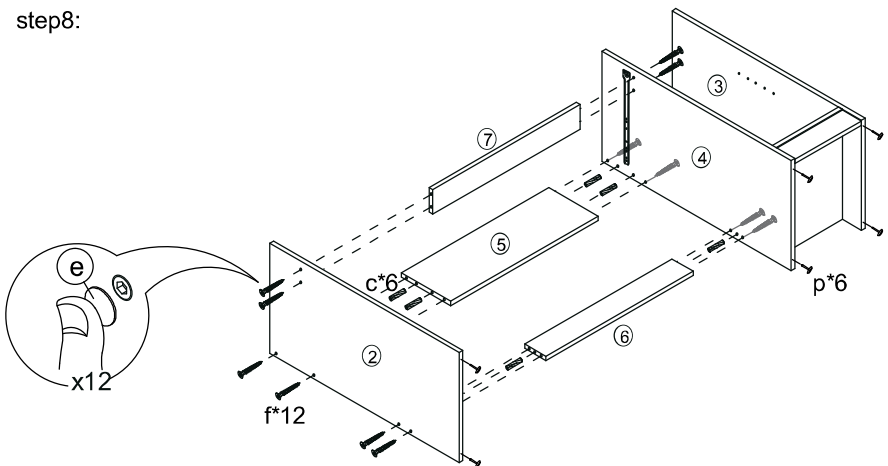
step6:



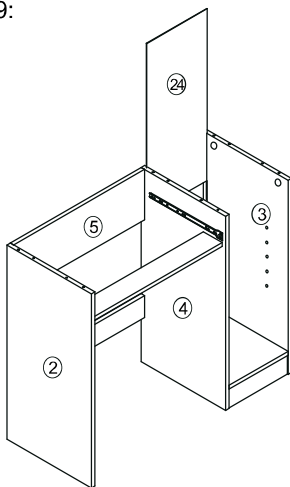
step7:



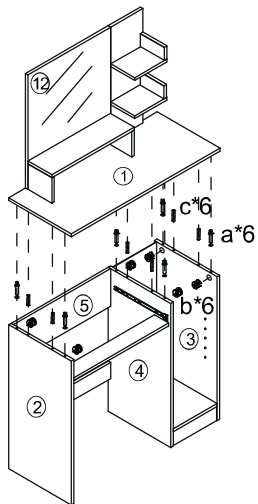
step8:



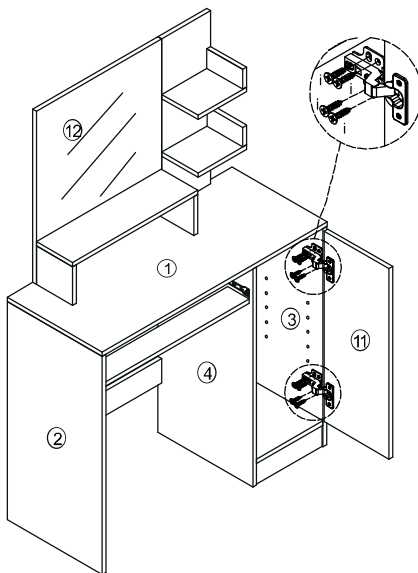
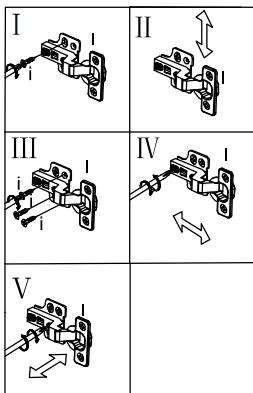
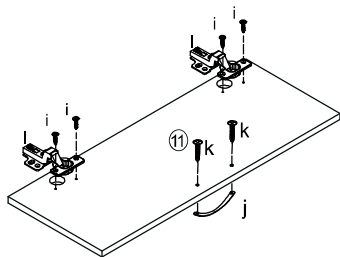
step9:



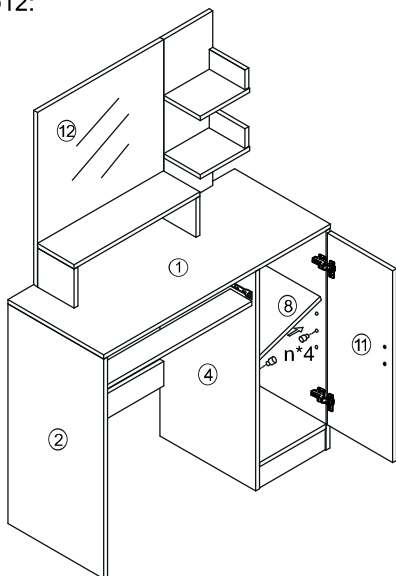
step10:



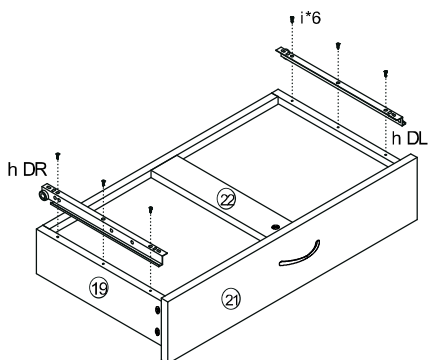
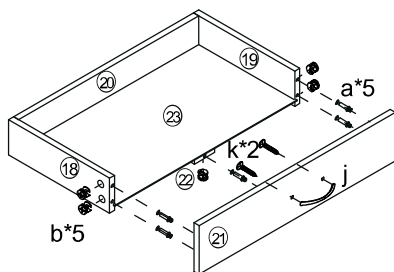
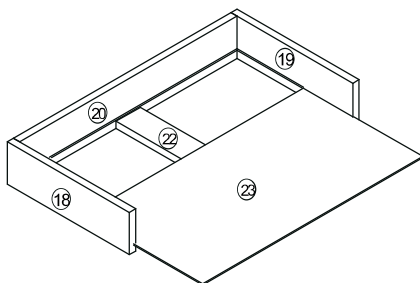
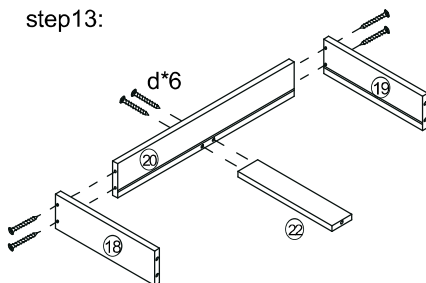
step11:



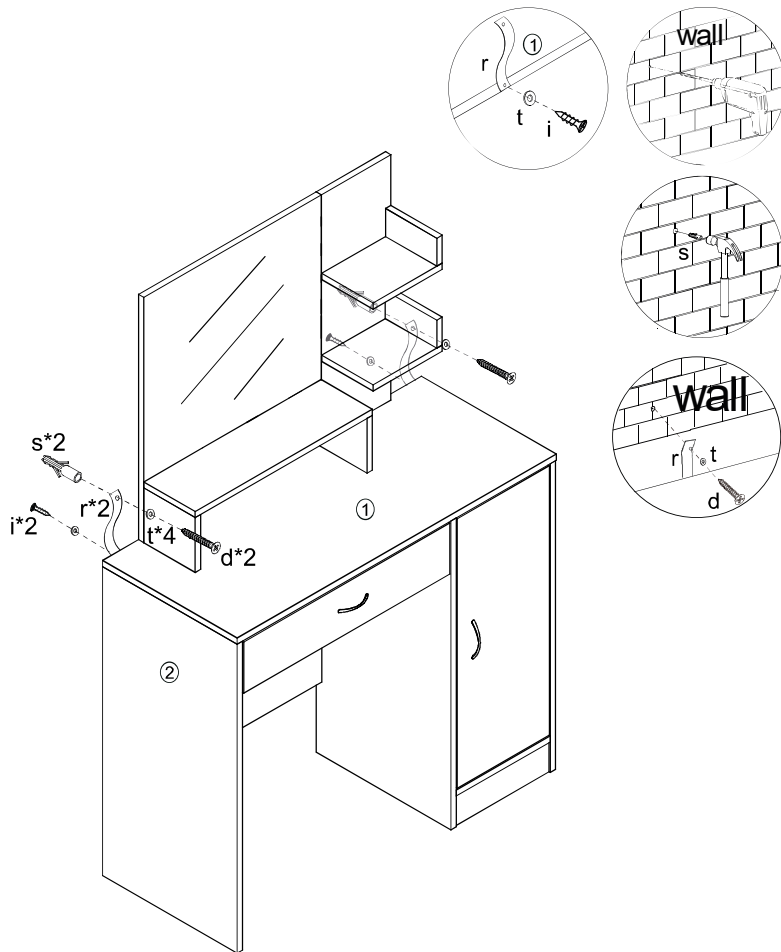
step12:



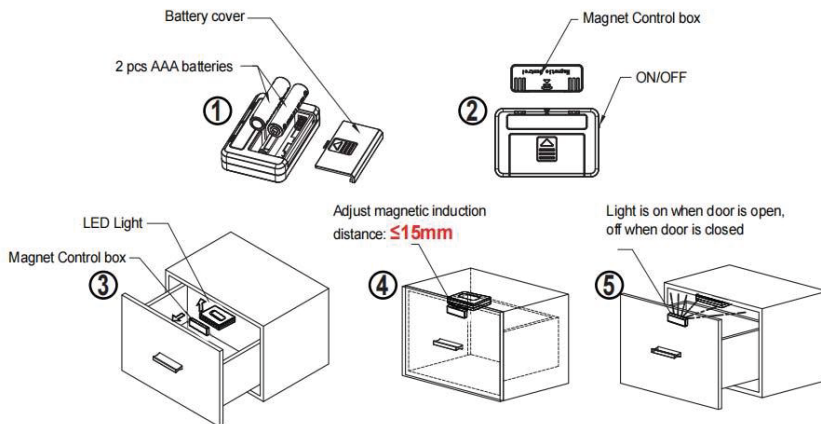
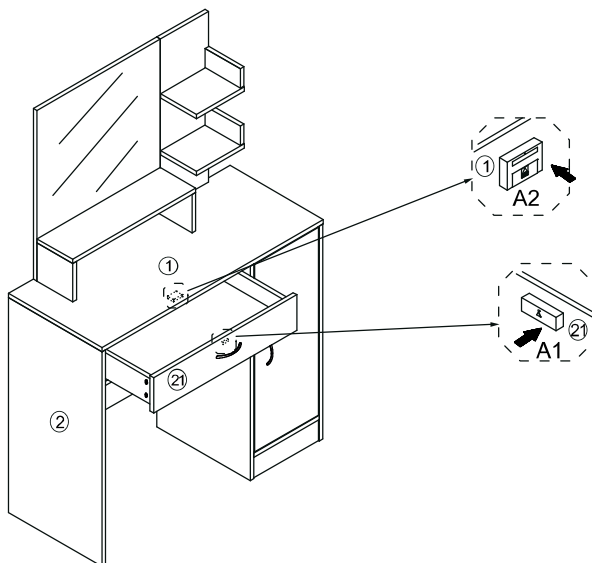
step13:



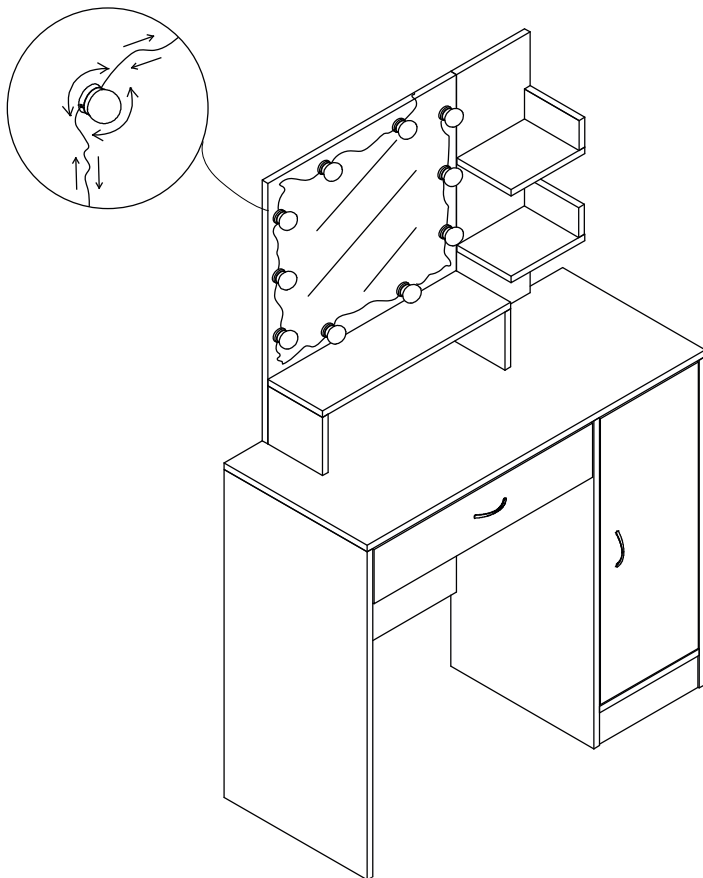
step14:



step15:



step 16 (Art.-Nr.: 995254):





www.deubaservice.de

SERVICEPORTAL

DE

Für jede Art Service, Reklamationen und technischen Support können Sie sich vertrauensvoll an unsere geschulten Mitarbeiter wenden.

EN

For any kind of service, complaints and technical support, you can confidently turn to our trained staff.

FR

Pour tout type de service, réclamations et assistance technique, vous pouvez vous adresser en toute confiance à notre personnel qualifié.

IT

Per qualsiasi tipo di servizio, reclami e supporto tecnico, puoi rivolgerti con fiducia al nostro personale qualificato.

ES

Para cualquier tipo de servicio, quejas y soporte técnico, puede contactar con confianza a nuestro personal capacitado.

NL

U kunt bij ons geschoolde personeel terecht voor elke vorm van service, klachten en technische ondersteuning.

PL

Przy serwisowaniu, reklamacjach i wsparciu technicznym mogą Państwo liczyć na naszych przeszkolonych pracowników.

PT

Para qualquer tipo de serviço, reclamações e suporte técnico, pode contactar com confiança os nossos colaboradores qualificados.

Hergestellt für/
EU-Verantwortliche
Person:

Deuba GmbH & Co. KG
Zum Wiesenhof 84
66663 Merzig, Germany
kontakt@deuba.info

Made for:

Deuba LTD
Wyatt Way, Thetford
Norfolk, IP24 1HB

Copyright by



Stand 2025/01 Rev7

Alle Rechte vorbehalten. Ohne schriftliche Zustimmung der Deuba GmbH & Co. KG darf dieses Handbuch, auch nicht auszugsweise, in irgendeiner Form reproduziert werden oder unter Verwendung elektronischer, mechanischer oder chemischer Verfahren vervielfältigt oder verarbeitet werden. Änderungen im Sinne des technischen Fortschritts können jederzeit ohne Ankündigungen vorgenommen werden. Das Handbuch wird regelmäßig korrigiert. Für technische und drucktechnische Fehler und ihre Folgen übernehmen wir keine Haftung.