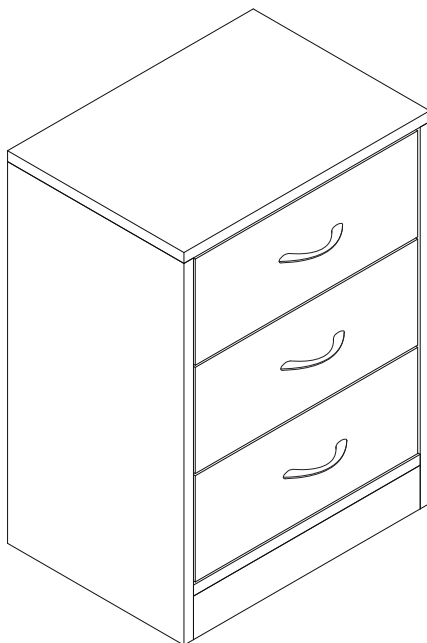


CASARIA®

DE EN FR IT ES NL PL



BDA-109454-001

Nachttisch Eloise

Artikel-Nr: 109454, 109455, 109456, 109457, 109458, 109459



CASARIA



www.DEUBAXXL.de

ANLEITUNG

Sehr geehrte Kundin, sehr geehrter Kunde,

mit dem Kauf eines unserer Markenprodukte haben Sie eine gute Wahl getroffen. Um möglichst lange Freude mit dem Produkt zu haben und um einen sicheren Umgang damit zu gewährleisten, beachten Sie bitte unbedingt die umseitig folgende Aufbau- bzw. Bedienungsanleitung. Um den gewünschten hohen Qualitätsstandard zu erfüllen, unterliegen unsere Artikel regelmäßigen Kontrollen und entsprechen selbstverständlich stets den hohen Anforderungen der Europäischen Union. Auch bei den besten Produkten können z.B. durch äußere Umstände Mängel auftreten. Wir stehen zu unserem Qualitätsversprechen und bieten Ihnen den bestmöglichen Service. Sollte ein Problem auftreten, wenden Sie sich an unsere geschulten Mitarbeiter für jede Art Service, Reklamationen und technischen Support.



WICHTIG!

Lesen Sie vor der ersten Verwendung die Anleitung vollständig und gründlich durch. Bewahren Sie diese Anleitung zum späteren Nachschlagen auf. Sollten Sie eines Tages das Produkt weitergeben, achten Sie darauf, auch diese Anleitung weiterzugeben.



ACHTUNG! POTENTIELLE GEFAHR!

Beachten Sie die Sicherheitshinweise und Aufbauanweisungen, um das Risiko von Verletzungen oder Beschädigungen am Produkt zu vermeiden.



ERSTICKUNGSGEFAHR!

Halten Sie kleine Teile und Verpackungsmaterial von Kindern fern!



PRODUKTVERÄNDERUNG

Nehmen Sie niemals Änderungen am Produkt vor! Durch Änderungen erlischt die Gewährleistung und das Produkt kann unsicher bzw. schlimmstenfalls sogar gefährlich werden.

ALLGEMEINE HINWEISE

Bitte beachten Sie, dass die Schrauben zunächst von Hand eingesetzt und nur leicht angezogen werden, so dass die Schraube Halt findet und die Elemente locker verbindet.

Schrauben dürfen erst fest angezogen werden, wenn alle Elemente in dieser Form miteinander verbunden sind. Durch das nachträgliche Anziehen der Schrauben können kleine Abweichungen der Bohrlöcher, die bei handgearbeiteten Produkten entstehen können, ausgeglichen werden.

Stellen Sie sicher, dass dieses Produkt vor Verwendung vollständig aufgebaut ist. Überprüfen Sie, dass alle Schrauben festgezogen sind und kontrollieren Sie dies regelmäßig.

Überdrehen Sie die Schrauben nicht, zu fest angezogene Schrauben können das Material schädigen und zu Rissbildung führen. Halten Sie beim Aufbau kleine Kinder fern, Verletzungsgefahr!

Sollten Sie keine regelmäßige Pflege und Wartung durchführen, reduzieren Sie die Lebensdauer Ihres Produktes erheblich. Wir können für Folgeschäden, die aus mangelnder Wartung und Pflege entstehen, keine Gewährleistung übernehmen.

SICHERHEITS HINWEISE

- Achtung! Das Produkt darf nicht aufgestellt werden, ohne eine ausreichende Befestigung an der Wand.
- Bei der Montage ist vor dem Bohren der gewählten Anbringungspunkt auf versteckte Versorgungsleitungen (Wasser, Strom, Gas) zu prüfen.
- Tragen Sie bei der Montage geeignete Schutzausrüstung (Schutzbrille, Gehörschutz, Kleidung).

SICHERHEITSHINWEISE SPEZIELL FÜR BATTERIE UND AKKUGERÄTE

- Verwenden Sie keine beschädigten oder umgebauten Akkus/Batterien oder Geräte. Defekte oder modifizierte Batterien können sich unvorhersehbar verhalten und zu Feuer, Explosionen oder Verletzungsgefahr führen.
- Setzen Sie eine Batterie/Akku oder ein Gerät nicht einem Feuer oder einer übermäßigen Temperatur aus. Feuer oder hohe Temperaturen über 130°C (266°F) können zu einer Explosion führen.
- Nehmen Sie niemals Änderungen am Gerät vor! Sie dürfen das Gerät oder den Akku/ die Batterie nicht modifizieren oder versuchen es zu reparieren.
- Im Falle eines Auslaufens der Batterien entfernen Sie diese sofort aus dem Produkt, um Beschädigungen zu vermeiden
- Wenn eine Batterie ausgelaufen ist, vermeiden Sie den Kontakt mit Haut, Augen und Schleimhäuten. Spülen Sie ggf. die betroffenen Stellen mit Wasser und suchen Sie umgehend einen Arzt auf.
- Halten Sie Batterien/Akkus außer Reichweite von Kindern. Suchen Sie im Falle eines Verschluckens sofort einen Arzt auf!
- Verwenden Sie ausschließlich den angegebenen Batterietyp.
- Achten Sie beim Einlegen auf die richtige Polarität! Diese wird im Batteriefach angezeigt.



BESTIMMUNGSGEMÄßE VERWENDUNG

Der Nachttisch ist zur Aufbewahrung von leichten Gegenständen vorgesehen. Verwenden Sie das Produkt nur für seinen vorgeschriebenen Zweck. Für entstandene Schäden aufgrund einer nicht bestimmungsgemäßen Verwendung übernimmt der Hersteller keine Haftung. Jegliche Modifikation am Produkt kann die Sicherheit negativ beeinflussen, Gefahren verursachen und führt zum Erlöschen der Gewährleistung.

Nur für den Hausgebrauch und nicht für gewerbliche Nutzung geeignet.

AUSPACKHINWEISE

Öffnen Sie den Karton und nehmen Sie das Produkt heraus.

Prüfen Sie das Produkt nach dem Auspacken auf Vollständigkeit oder Beschädigungen. Spätere Reklamationen können nicht akzeptiert werden.

Dieses Produkt unterliegt strengen Prüfungen und Normen nach den EU-Richtlinien, damit wir Ihnen ein gesundheitlich absolut unbedenkliches Produkt anbieten können. Trotzdem kann es zu leichten Geruchsentwicklungen kommen, was für Sie aber keinerlei gesundheitlichen Schaden bedeutet. Es empfiehlt es sich den Aufbau des Artikels in einer gut belüfteten Umgebung vorzunehmen. Nachdem das Produkt aus der Verpackung genommen wurde, wird der Geruch nach kurzer Zeit verfliegen.

MONTAGE UND BEDIENUNG LED-BELEUCHTUNG (nur bei Artikel 109455/ 109457)

LED-Beleuchtung Schublade

1. Legen Sie die Batterien ein.
2. Markieren Sie sich die Position vor dem Anbringen. Achten Sie dabei auf den richtigen Abstand, und die mit Pfeilen gekennzeichneten Markierungen.
3. Befreien Sie die Fläche von Staub und Fettrückständen.
4. Befestigen Sie das doppelseitige Klebeband auf der Unterseite der Lampe und des Sensors.
5. Ziehen Sie das doppelseitige Klebeband ab und kleben Sie die Lampe und den Sensor auf die zuvor markierten Stellen.
6. Schalten Sie die Lampe auf ON.
7. Das Licht schaltet sich mittels Sensoren automatisch ein, wenn die Schublade geöffnet wird.

Batterien einsetzen und wechseln

(2 x DC 1.5V AA Batterien nicht im Lieferumfang enthalten)

1. Öffnen Sie das Batteriefach.
2. Entnehmen Sie falls nötig die alten Batterien.
3. Legen Sie die neuen Batterien in das Batteriefach. Achten Sie auf die richtige Polarität.
4. Schließen Sie das Batteriefach.

WARTUNGS- UND PFLEGEHINWEIS

Verwenden Sie vor der ersten Benutzung zur Reinigung einen Schwamm und warmes Seifenwasser. Verwenden Sie keine lösungsmittelhaltigen Reiniger oder Waschmittel, z.B. Bleichmittel können das Produkt beschädigen. Regelmäßige Reinigung, Kontrolle und Wartung erhöhen die Sicherheit und die Lebensdauer des Artikels.



ENTSORGUNG

Am Ende der langen Lebensdauer Ihres Artikels führen Sie bitte die wertvollen Rohstoffe einer fachgerechten Entsorgung zu, so dass ein ordnungsgemäßes Recycling stattfinden kann. Sollten Sie sich nicht sicher sein, wie Sie am besten vorgehen, helfen die örtlichen Entsorgungsbetriebe oder Wertstoffhöfe gerne weiter.



KORREKTE ENTSORGUNG DIESES PRODUKTS

Entsorgen Sie elektronische Geräte nie über den Hausmüll! Bringen Sie defekte oder aussortierte Geräte zu Wertstoffhöfen.

Innerhalb der EU weist dieses Symbol darauf hin, dass dieses Produkt nicht über den Hausmüll entsorgt werden darf. Altgeräte enthalten wertvolle recyclingfähige Materialien, die einer Wiederverwertung zugeführt werden sollten und um die Umwelt bzw. der menschlichen Gesundheit nicht durch unkontrollierte Müllbeseitigung zu schaden. Bitte entsorgen Sie Altgeräte deshalb über geeignete Sammelsysteme oder senden Sie das Gerät zur Entsorgung an die Stelle, bei der Sie es gekauft haben. Diese wird dann das Gerät der stofflichen Verwertung zuführen.

BATTERIEN

Als Endnutzer sind Sie zur Rückgabe gebrauchter Batterien gesetzlich verpflichtet. Sie können Batterien nach Gebrauch an uns oder in den dafür vorgesehenen Rücknahmestellen (z.B. in kommunalen Sammelstellen oder im Handel) unentgeltlich Zurückgeben.

Sie können die Batterien auch an uns zurücksenden. Wir erstatten Ihnen das Briefporto für die Rücksendung der Altbatterie.

Die auf den Batterien abgebildeten Symbole haben folgende Bedeutung:

= Batterie darf nicht in den Hausmüll gegeben werden
Pb = Batterie enthält mehr als 0,004 Masseprozent Blei
Cd = Batterie enthält mehr als 0,002 Masseprozent Cadmium
Hg = Batterie enthält mehr als 0,0005 Masseprozent Quecksilber.

INSTRUCTIONS

Dear Customer,

You have made a good choice by buying one of our brand-name products. To enjoy the product for as long as possible and ensure safe handling, please be sure to observe the setup and usage instructions on the following pages. Our products are regularly inspected to ensure that they meet the desired high quality standards and, of course, always comply with the stringent requirements of the European Union. Even the best products can be subject to defects, e.g. due to external factors. We stand by our quality promise and offer you the best possible service. If a problem does occur, please contact our trained staff regarding all service matters, complaints and technical support.



IMPORTANT!

Please read the instructions thoroughly and in their entirety before using the product for the first time. Keep these instructions for future reference. Should you pass the product on in future, ensure that you also include these instructions.



CAUTION! POTENTIAL DANGER!

Observe the safety information and setup instructions to avoid the risk of injury or damage to the product.



RISK OF SUFFOCATION!

Keep small parts and packaging material out of the reach of children!



PRODUCT MODIFICATION

Never make modifications to the product! Modifications will invalidate the warranty and the product may become unsafe or, in the worst case scenario, dangerous.

GENERAL NOTES

Please note that screws should first be inserted by hand and tightened only slightly, so that the screws find purchase and loosely connect the constituent parts.

Do not tighten the screws until all elements are connected in the correct way. Subsequent tightening of the screws can compensate for minor discrepancies in the drill holes that can be present in hand-finished products.

Ensure that this product is fully assembled before use. Check that all screws are securely tightened and do this on a regular basis.

Do not overtighten the screws, excessively tightened screws can damage the material and lead to cracking. Keep small children away during assembly as there is a risk of injury!

Failure to carry out regular care and maintenance will significantly reduce the life of your product. We cannot accept any liability for consequential damage resulting from lack of care and maintenance.

SAFETY INSTRUCTIONS

- Attention! The product must not be placed without adequate fastening to the wall.
- When mounting, check the selected attachment point for hidden supply lines (water, electricity, gas) before drilling.

- Wear suitable protective equipment (safety goggles, ear defenders, clothing) during installation.

SAFETY INSTRUCTIONS – BATTERIES AND RECHARGEABLE BATTERY PACK APPLIANCES

- Do not use damaged or modified rechargeable battery packs/batteries or appliances. Defective or modified batteries can be unpredictable and may cause fire, explosion and injury.
- Do not expose a battery/rechargeable battery pack or appliance to fire or excessive temperatures. Fire and high temperatures exceeding 130°C (266°F) can result in an explosion.
- Never make modifications to the appliance! Do not attempt to modify or repair the appliance or the rechargeable battery pack/battery.
- In the event of battery leakage, remove the batteries from the product immediately to avoid damage.
- If a battery has leaked, avoid contact with skin, eyes and areas with mucous membranes. Should there be such contact, rinse the affected area with water and seek medical attention immediately.
- Keep batteries out of the reach of children. Seek medical attention immediately in the event of a swallowed battery!
- Only use the type of battery specified.
- Make sure you insert the batteries the right way round, i.e. with correct polarity. This is shown in the battery compartment.



INTENDED USE

The bedside table is intended for storing light items. Use the product only for the purpose it is intended for. The manufacturer accepts no liability for damage caused by unintended use. Any modification to the product may negatively impact safety, cause hazards and invalidate the warranty.

Only suitable for domestic use; not for commercial use.

UNPACKING INSTRUCTIONS

Open the box and remove the product. After unpacking, please check the product for damage and to ensure it is complete. Subsequent claims cannot be accepted.

This product is subject to rigorous testing and standards in accordance with EU directives so that we can offer you a product that is absolutely non-hazardous to your health. However, you may encounter a slight initial odour; this is not harmful to your health in any way. We recommend that you assemble the product in a well-ventilated environment. After the product has been taken out of its packaging, any odour will quickly disappear.

ASSEMBLY AND OPERATIONLED LIGHTING (only for item 109455/ 109457)

LED lighting: drawer

1. Insert the batteries.
2. Mark the positions before mounting. Make sure the distance is correct and pay attention to the points indicated by arrows.
3. Clean the surface to remove any dust and fingerprints.
4. Attach the double-sided adhesive tape to the underside of the light and the sensor.

5. Peel off the adhesive tape's backing and stick the light and sensor to the previously marked points.
6. Switch the light to ON.
7. The light automatically turns on via the sensor when the drawer is opened.

Inserting and replacing batteries

(2 x DC 1.5 V AA batteries required, not included in delivery)

1. Open the battery compartment.
2. Remove the old batteries if applicable.
3. Insert the new batteries into the battery compartment. Make sure the batteries are the right way round, i.e. that the polarity is correct.
4. Close the battery compartment.

MAINTENANCE AND CARE INSTRUCTIONS

Use a sponge and warm soapy water for cleaning prior to first use. Do not use cleaners or detergents containing solvents, e.g. bleach can damage the product. Regular cleaning, checking and maintenance increase the item's safety and service life.



DISPOSAL

At the end of your item's long service life, please dispose of the valuable raw materials properly so that proper recycling can take place. If you are not sure how best to proceed, the local waste disposal companies or recycling centres will be happy to help.



CORRECT DISPOSAL OF THIS PRODUCT

Never dispose of electronic appliances as household waste! Take defective or discarded appliances to recycling centres.

Within the EU, this symbol indicates that this product must not be disposed of as household waste. Old appliances contain valuable recyclable materials that should be recycled so that there is no harm to the environment or human health as a result of uncontrolled waste disposal. Please therefore dispose of old appliances via suitable collection systems or return the appliance for disposal at the place where you bought it. They will then send the appliance for recycling.

BATTERIES

As the end user, you are legally obliged to return used batteries. Once used, you can return batteries to us or to designated collection points (e.g. local authority collection points or retailers) free of charge. You can also send the batteries back to us. We will refund the postage for returning the used battery.

The symbols shown on the batteries mean the following:

= Battery must not be disposed of with household waste

Pb = Battery contains more than 0.004 % of lead by weight

Cd: Battery contains more than 0.002 % of cadmium by weight

Hg: Battery contains more than 0.0005 % mercury by weight.

NOTICE D'UTILISATION

Chère cliente, cher client,

Vous avez fait le bon choix en achetant un de nos produits de marque. Afin de profiter le plus longtemps possible de ce produit et de pouvoir l'utiliser en toute sécurité, nous vous prions de respecter scrupuleusement la notice de construction et d'utilisation imprimée au verso. Pour fournir le haut niveau de qualité que nous souhaitons garantir, nos produits sont soumis à des contrôles réguliers et répondent naturellement toujours aux exigences strictes de l'Union Européenne. Toutefois, des défauts peuvent apparaître, même sur les meilleurs produits ; par exemple pour des raisons extérieures à ceux-ci. Nous restons fidèles à notre engagement en matière de qualité en vous proposant le meilleur service après-vente possible. En cas de problème, contactez l'un-e de nos employé-e-s qualifié-e-s pour tout type de service après-vente, pour toute réclamation, ou pour toute assistance technique.



IMPORTANT !

Veillez lire la notice attentivement et dans son intégralité avant la première utilisation. Conservez cette notice afin de pouvoir vous y reporter par la suite. Si vous deviez un jour transmettre le produit à une autre personne, veillez à lui fournir également la notice.



ATTENTION ! DANGER POTENTIEL !

Respectez les consignes de sécurité et la notice de construction afin d'éviter tout risque de blessures ou toute détérioration du produit.



RISQUE DE SUFFOCATION !

Gardez les petites pièces et l'emballage hors de portée des enfants !



MODIFICATION DU PRODUIT

N'apportez en aucun cas une modification au produit ! Toute modification entraîne l'annulation de la garantie et peut rendre le produit risqué à utiliser ou même dangereux dans le pire des cas.

INFORMATIONS GÉNÉRALES

Veillez noter que les vis sont d'abord insérées à la main et seulement légèrement serrées afin que la vis soit maintenue et que les éléments soient connectés de manière lâche.

Les vis ne peuvent être serrées que lorsque tous les éléments sont connectés les uns aux autres de cette manière. Lorsque les vis sont ensuite serrées, les petits écarts des trous de perçage qui peuvent se produire avec les produits fabriqués à la main sont compensés.

Assurez-vous que ce produit est intégralement assemblé avant utilisation. Vérifiez que toutes les vis sont solidement vissées et inspectez-les régulièrement.

Ne serrez pas trop les vis, des vis trop serrées peuvent endommager le matériau et entraîner la formation de fissures. Gardez les jeunes enfants à l'écart lors de la construction ; risque de blessure!

Si vous n'effectuez pas une maintenance et un entretien réguliers, vous réduisez considérablement la durée de vie de votre produit. Nous ne pouvons assumer aucune responsabilité pour tout dommage causé par un manque d'entretien et de maintenance.

CONSIGNES DE SÉCURITÉ

- Attention ! Le produit ne doit pas être installé sans être suffisamment fixé au mur.
- Avant de percer les trous à l'emplacement choisi pour monter le store, vérifiez qu'il n'y a pas de conduites d'alimentation ou de câbles (eau, électricité, gaz) invisibles à l'œil nu.
- Portez des équipements de protection adaptés pour monter le store (lunettes de protection, protection acoustique, vêtements de protection).

CONSIGNES DE SÉCURITÉ SPÉCIFIQUES POUR LES BATTERIES ET APPAREILS FONCTIONNANT SUR BATTERIE

- N'utilisez pas d'accu/batterie ou d'appareil endommagés ou transformés. Les batteries défectueuses ou modifiées peuvent avoir un comportement imprévisible et provoquer des feux, explosions ou risques de blessure.
- Ne pas exposer une batterie/accu ou un appareil au feu ou à une température excessive. Le feu et les températures supérieures à 130°C (266°F) peuvent provoquer une explosion.
- Ne jamais apporter de modifications à l'appareil ! Vous ne devez pas modifier l'appareil ou la batterie/accu ni essayer de les réparer.
- Si les piles coulent, retirez-les immédiatement du produit afin d'éviter des dommages.
- Si une pile a coulé, évitez tout contact avec la peau, les yeux ou les muqueuses. Le cas échéant, rincez les parties concernées à l'eau et consultez immédiatement un médecin.
- Tenez les piles/batteries hors de portée des enfants. En cas d'ingestion, consultez immédiatement un médecin !
- Utilisez uniquement le type de pile indiqué.
- Lors de l'insertion des piles, veillez à respecter la polarité ! Celle-ci est indiquée dans le compartiment à piles.



UTILISATION CONFORME

Cette table de nuit a été conçue pour le rangement d'objets légers. Utilisez ce produit exclusivement pour l'usage auquel il est destiné. Le fabricant décline toute responsabilité pour tout dégât causé en raison d'une utilisation non conforme. Toute modification apportée au produit peut avoir des conséquences négatives en matière de sécurité, engendrer des risques, et entraîner l'annulation de la garantie.

Ce produit a uniquement été conçu pour un usage domestique et non pour un usage commercial.

CONSIGNES DE DÉBALLAGE

Ouvrez le carton et sortez l'article.

Une fois le produit déballé, vérifiez qu'il ne présente pas de dégâts et qu'il est complet. Aucune réclamation formulée tardivement ne sera acceptée.

Ce produit est soumis à des tests et normes stricts conformément aux directives de l'UE afin que nous puissions vous proposer un produit absolument sans risque pour la santé. Néanmoins, une légère odeur peut se développer, mais cela ne nuit en aucun cas à la santé. Il est recommandé d'assembler l'article dans un environnement bien ventilé. Une fois le produit retiré de l'emballage, l'odeur se dissipera rapidement.

MONTAGE ET MODE D'EMPLOI DE L'ÉCLAIRAGE LED (uniquement sur l'art. 109455/ 109457) Éclairage LED du tiroir

1. Insérez les piles.
2. Marquez l'emplacement avant de procéder au montage. Veillez à respecter le bon espacement et les marquages indiqués par des flèches.
3. Éliminez toute trace de poussière ou de résidus de graisse sur la surface.
4. Fixez le ruban adhésif double face sur la face inférieure de la lampe et du capteur.
5. Retirez le papier du ruban adhésif double face et collez la lampe et le capteur à l'emplacement marqué précédemment.
6. Placez l'interrupteur de la lampe en position ON.
7. La lampe s'allume automatiquement grâce au capteur lorsque le tiroir s'ouvre.

Insérer et remplacer les piles

(2 x piles DC 1.5V AA non fournies)

1. Ouvrez le compartiment à piles.
2. Si besoin, retirez les piles usagées.
3. Insérez les nouvelles piles dans le compartiment à piles. Veillez à respecter la polarité.
4. Refermez le compartiment à piles.

CONSEILS DE MAINTENANCE ET D'ENTRETIEN

Avant la première utilisation, nettoyez le produit avec une éponge et de l'eau chaude savonneuse. N'utilisez pas de détergent ou d'agent nettoyant à base de solvant, par ex. de l'eau de javel. Cela peut endommager le produit. Des opérations régulières de contrôle, de nettoyage, et de maintenance augmentent la sécurité et la durée de vie du produit.



MISE AU REBUT

À la fin de la longue durée de vie de votre article, veuillez éliminer correctement les matières premières précieuses, afin de garantir un recyclage adéquat. Si vous n'êtes pas certain de la meilleure façon de procéder, les entreprises locales d'élimination des déchets ou les centres de recyclage seront ravis de vous aider.



Le produit et l'emballage sont soumis aux directives de recyclage. Pour plus d'informations, rendez-vous sur: quefairedemesdechets.fr



MISE AU REBUT APPROPRIÉE DU PRODUIT

Ne jetez jamais les appareils électroniques avec les ordures ménagères ! Apportez vos appareils défectueux et déclassés en déchetterie.

Au sein de l'UE, ce symbole indique que le produit ne doit pas être jeté avec les ordures ménagères. Les appareils usagés contiennent des matériaux précieux recyclables qu'il convient d'envoyer au recyclage afin de ne pas porter préjudice à l'environnement ou à la santé humaine par une élimination incontrôlée des déchets. Merci donc d'éliminer vos anciens appareils dans des centres de collecte adaptés ou de les rapporter à l'endroit où vous les avez achetés. Ainsi, l'appareil pourra bénéficier d'une revalorisation de ses matériaux.

Piles

En tant qu'utilisateur final, vous êtes légalement tenu de rapporter les piles usagées. Après utilisation, vous pouvez rapporter les piles gratuitement chez nous ou dans les points de collecte prévus à cet effet (par ex. dans les points de collecte de votre commune ou dans les commerces). Vous pouvez également expédier les piles à notre adresse. Nous vous remboursons les frais d'affranchissement pour le renvoi par courrier de la pile usagée.

Les symboles représentés sur les piles ont les significations suivantes :

= la pile ne doit pas être jetée avec les ordures ménagères

Pb = le pourcentage de masse de plomb contenu dans la pile est supérieur à 0,004 %.

Cd = le pourcentage de masse de cadmium contenu dans la pile est supérieur à 0,002 %.

Hg = le pourcentage de masse de mercure contenu dans la pile est supérieur à 0,0005 %.

ISTRUZIONI

Gentile cliente,

con l'acquisto di un nostro prodotto di marca ha compiuto un'ottima scelta. Per assicurare un impiego duraturo e sicuro del prodotto, la preghiamo di leggere attentamente le seguenti istruzioni per il montaggio e l'uso riportate sul retro. Al fine di soddisfare gli elevati standard qualitativi richiesti, i nostri articoli sono sottoposti a controlli periodici e sono naturalmente sempre in linea con i rigorosi requisiti previsti dall'Unione Europea. Anche i prodotti migliori possono manifestare difetti dovuti, ad esempio, a circostanze esterne. Da parte nostra, teniamo fede alla nostra promessa di qualità e mettiamo a sua disposizione il nostro miglior servizio. In caso di problemi o malfunzionamenti, non esiti a contattare il nostro personale qualificato per qualsiasi tipo di richiesta, reclamo o assistenza tecnica.



IMPORTANTE!

Prima del primo utilizzo, legga attentamente tutte le istruzioni d'uso di seguito riportate. Conservi il presente manuale per consultazioni future. In caso di cessione del prodotto a terzi, si assicuri di consegnare anche il presente manuale d'istruzioni.



ATTENZIONE! POTENZIALE PERICOLO!

Osservare le avvertenze di sicurezza e le istruzioni di montaggio per evitare il rischio di lesioni o danni al prodotto.



PERICOLO DI SOFFOCAMENTO!

Tenere le parti più piccole e il materiale d'imballaggio fuori dalla portata dei bambini!



MODIFICHE AL PRODOTTO

Non apportare in nessun caso modifiche al prodotto! Eventuali modifiche possono invalidare la garanzia e rendere il prodotto non sicuro o addirittura pericoloso.

AVVERTENZE GENERALI

Applicare le viti dapprima a mano serrandole leggermente in modo che trovino sostegno e colleghino gli elementi liberamente.

Serrare completamente le viti solo quando tutti gli elementi sono collegati tra loro in questo modo. Serrando successivamente le viti, è possibile compensare piccole deviazioni dei fori o delle saldature, che possono verificarsi con prodotti artigianali.

Assicurarsi che il prodotto sia completamente montato prima dell'utilizzo. Verificare che tutte le viti siano serrate e controllarle con regolarità.

Non serrare eccessivamente le viti, poiché viti troppo strette potrebbero danneggiare il materiale e provocare fessurazioni. Tenere lontani i bambini durante le operazioni di montaggio: pericolo di lesioni!

Se non si eseguono una cura e manutenzione regolari, il ciclo di vita del prodotto si riduce considerevolmente. Decliniamo qualsiasi responsabilità per i danni conseguenti derivati da scarsa manutenzione o cura.

AVVERTENZE DI SICUREZZA

- Attenzione! Il prodotto non deve essere collocato senza un adeguato fissaggio alla parete.

- Durante il montaggio, prima di forare il punto di fissaggio selezionato, verificare la presenza di linee di alimentazione non visibili (acqua, corrente, gas).
- Durante il montaggio indossare un equipaggiamento di protezione adeguato (occhiali protettivi, protezione per l'udito, indumenti).

AVVERTENZE DI SICUREZZA SPECIFICHE PER BATTERIE E APPARECCHI A BATTERIA

- Non utilizzare batterie o apparecchi danneggiati o modificati. Batterie difettose o modificate possono avere un comportamento imprevedibile e causare incendi, esplosioni o rischio di lesioni.
- Non esporre una batteria o un apparecchio al fuoco o a una temperatura eccessiva. Il fuoco o le alte temperature superiori a 130°C (266°F) possono causare un'esplosione.
- Non apportare in alcun caso modifiche all'apparecchio! Non modificare l'apparecchio o la batteria oppure tentare di ripararli.
- Le batterie che perdono liquidi devono essere immediatamente tolte dal prodotto per evitare di danneggiarlo.
- Evitare il contatto di una batteria che perde liquido con cute, occhi e mucose. In caso contrario risciacquare con acqua i punti di contatto e cercare immediatamente un medico.
- Tenere le batterie/pile ricaricabili lontano dalla portata dei bambini. Nel caso di ingoiassero, rivolgersi immediatamente a un medico!
- Utilizzare esclusivamente il tipo di batteria fornito.
- In fase di inserimento fare attenzione alla correttezza della polarità! Questa è indicata nel relativo scomparto.



UTILIZZO CONFORME ALLA DESTINAZIONE D'USO

Il comodino è previsto per la conservazione di oggetti leggeri. Utilizzare il prodotto solo per lo scopo previsto. Il produttore declina qualsiasi responsabilità per danni derivanti da un uso improprio del prodotto. Qualsiasi modifica al prodotto può influire negativamente sulla sicurezza, causare pericolo e invalidare la garanzia.

Solo per uso domestico. Non adatto a un utilizzo commerciale.

ISTRUZIONI DI DISIMBALLAGGIO

Aprire il cartone di imballaggio ed estrarre il prodotto.

Dopo aver disimballato il prodotto verificare che sia integro e non presenti danneggiamenti. Reclami tardivi non potranno essere accettati.

Questo prodotto è soggetto a rigidi controlli e rispetta le norme definite nelle direttive UE, che ci permettono di offrire un prodotto rispettoso della salute e assolutamente non pericoloso. Tuttavia potrebbero sprigionarsi leggeri odori che non sono assolutamente nocivi per la salute. Si consiglia di montare l'articolo in un ambiente ben aerato. Dopo avere estratto il prodotto dall'imballaggio l'odore scomparirà in poco tempo.

MONTAGGIO E UTILIZZO ILLUMINAZIONE A LED (solo per l'articolo 109455/ 109457)

Illuminazione a LED del cassetto

1. Inserire le batterie.
2. Prima di procedere all'applicazione, segnare la posizione. Fare attenzione alla corretta distanza e alle marcature contrassegnate con frecce.
3. Togliere dalla superficie polvere e residui di grasso.

4. Fissare il nastro biadesivo sulla parte inferiore della lampadina e del sensore.
5. Togliere il nastro biadesivo e attaccare lampadina e sensore sui punti precedentemente segnati.
6. Mettere la lampadina su ON.
7. La lampadina si accende automaticamente con sensori quando il cassetto viene aperto.

Inserimento e sostituzione delle batterie

(2 x DC 1.5V AA le batterie non sono contenute nell'oggetto della fornitura)

1. Aprire lo scomparto batterie.
2. Togliere, se presenti, le batterie vecchie.
3. Inserire nello scomparto le batterie nuove. Fare attenzione alla correttezza della polarità.
4. Chiudere lo scomparto batterie.

ISTRUZIONI DI CURA E MANUTENZIONE

Prima del primo utilizzo, pulire il prodotto con una spugna e acqua calda saponata. Non utilizzare detersivi contenenti solventi o detersivi, ad es. candeggina possono danneggiare il prodotto. La pulizia, il controllo e la manutenzione regolari aumentano la sicurezza e la durata utile dell'articolo.



SMALTIMENTO

Al termine del lungo ciclo di vita dell'articolo provvedere allo smaltimento responsabile delle materie prime per permetterne un corretto recupero. In caso di dubbi rivolgersi ai centri di raccolta e riciclaggio presenti nella propria zona.



CORRETTO SMALTIMENTO DEL PRODOTTO

Non smaltire in alcun caso le apparecchiature elettroniche insieme ai rifiuti domestici! Smaltire le apparecchiature difettose o non idonee presso gli appositi centri di riciclaggio.

All'interno dell'UE, questo simbolo indica il divieto di smaltire il prodotto insieme ai rifiuti domestici. Gli apparecchi dismessi contengono materiali riciclabili preziosi e dovrebbero essere recuperati correttamente per prevenire possibili danni all'ambiente o alla salute umana derivanti dallo smaltimento incontrollato dei rifiuti. Si prega di smaltire le apparecchiature dismesse presso gli appositi sistemi di raccolta o di riconsegnarle al rivenditore presso cui sono state acquistate. Il rivenditore provvederà al corretto riciclo dei materiali.

BATTERIE

In qualità di utente finale, sei obbligato per legge a restituire le batterie usate. Dopo l'uso, è possibile restituire gratuitamente le batterie a noi o nei punti di raccolta appositi (ad esempio, punti di raccolta comunali o rivenditori).

È possibile anche rispedirci le batterie. Vi rimborseremo le spese di spedizione per la restituzione delle batterie usate.

I simboli mostrati sulle batterie hanno il seguente significato:

= la batteria non deve essere smaltita insieme ai rifiuti domestici

Pb = la batteria contiene più dello 0,004% di piombo

Cd = la batteria contiene più dello 0,002% di cadmio

Hg = la batteria contiene più dello 0,0005% di mercurio.

MANUAL DE INSTRUCCIONES

Apreciada clienta, apreciado cliente:

Ha realizado una buena elección al comprar uno de nuestros productos de marca. Para poder disfrutar del producto el mayor tiempo posible y garantizar su uso seguro, le solicitamos que, por favor, tenga en cuenta las instrucciones de montaje y uso que siguen al dorso. Con el objetivo de alcanzar un excelente estándar de calidad, nuestros artículos se someten a controles periódicos y, lógicamente, siempre cumplen con las altas exigencias de la Unión Europea. Sin embargo, incluso los mejores productos pueden presentar defectos, por ejemplo, debido a circunstancias externas. Estamos sumamente comprometidos con nuestra misión de ofrecerle la más alta calidad y el mejor servicio posible. Si surge algún inconveniente, rogamos que se ponga en contacto con nuestro personal especializado que le atenderá encantado para cualquier tipo de servicio, reclamación y soporte técnico.



¡IMPORTANTE!

Antes de usar el producto por primera vez, lea atentamente el manual de instrucciones. Conserve estas instrucciones para poder consultarlas más adelante. En caso de que en algún momento entregara este producto a un tercero, no olvide adjuntarle las presentes instrucciones.



¡ATENCIÓN! ¡RIESGO POTENCIAL!

Siga las indicaciones de seguridad y las instrucciones de montaje para reducir el riesgo de lesiones o daños en el producto.



¡RIESGO DE ASFIXIA!

¡Mantenga las piezas pequeñas y los materiales de embalaje fuera del alcance de los niños!



MODIFICACIONES DEL PRODUCTO

¡No haga modificaciones en este producto bajo ningún pretexto! Cualquier modificación anulará la garantía sobre el buen funcionamiento del producto, pudiendo volverse éste además inseguro o, en los peores casos, peligroso.

INFORMACIÓN GENERAL

Preste atención de enroscar los tornillos primero a mano y de apretarlos ligeramente, de manera que el tornillo quede sujeto y los elementos estén conectados sin apretar.

Hasta que no estén unidos todos los elementos de esta manera, los tornillos no deben apretarse. Apretar posteriormente los tornillos permite ajustar pequeñas desviaciones de las perforaciones que pueden existir en los productos fabricados a mano.

Asegúrese de que el producto esté completamente montado antes de utilizarlo. Verifique que todos los tornillos estén bien apretados y realice un control regular.

No apriete los tornillos demasiado, un ajuste excesivo podría dañar el material y provocar grietas. Mantenga a los niños pequeños alejados durante el montaje, ¡peligro de lesiones!

Si no realiza un mantenimiento y unos cuidados regulares, reducirá considerablemente la vida útil de su producto. No podemos aceptar ninguna responsabilidad por daños resultantes de la falta de mantenimiento y cuidado.

ADVERTENCIAS DE SEGURIDAD

- ¡Atención! El producto no debe colocarse sin una adecuada fijación a la pared.
- Verifique durante el montaje y antes de perforar que el punto de fijación seleccionado no este provisto de conductos de suministro (agua, electricidad, gas).
- Vaya equipado adecuadamente durante el montaje (gafas de seguridad, protectores auditivos, ropa de protección).

INSTRUCCIONES DE SEGURIDAD ESPECÍFICAS PARA EQUIPOS QUE FUNCIONAN CON PILAS O BATERÍA

- No utilice baterías/pilas o equipos dañados o modificados. Una pila/batería defectuosa o modificada puede funcionar de manera imprevisible y provocar incendios, explosiones o riesgo de lesiones.
- No exponga la pila/batería o el equipo al fuego o a una temperatura excesiva. El fuego o las temperaturas elevadas, superiores a 130°C (266°F), pueden provocar una explosión.
- ¡No modifique este equipo en ningún caso! No debe modificar ni intentar reparar el equipo o la pila/batería
- En caso de fuga de las pilas, retírelas del producto inmediatamente para evitar daños
- En el caso de que una pila presente fugas, evite que entre en contacto con la piel, los ojos y las mucosas. Si ello sucediera, deberá enjuagar las zonas afectadas con agua y buscar atención médica inmediatamente.
- Mantenga las pilas/baterías fuera del alcance de los niños. En caso de ingestión, busque inmediatamente atención médica.
- Utilice únicamente el tipo de pila especificado.
- Al insertarlas, preste atención a la polaridad correcta. Esta está indicada en el compartimento de la pila.



USO PREVISTO

La mesita de noche está previsto para almacenar objetos ligeros. El producto debe emplearse únicamente para su fin previsto. El fabricante no asume ningún tipo de responsabilidad en caso de daños ocasionados por el uso inadecuado del producto. Cualquier modificación realizada en el producto puede ser perjudicial para la seguridad u ocasionar riesgos, y anulará la garantía.

Apto únicamente para uso doméstico, no utilizar para fines comerciales.

INDICACIONES PARA EL DESEMBALAJE

Abra la caja y saque el producto. A continuación, asegúrese de que el producto no tenga daños y esté completo. No se aceptarán reclamaciones posteriores.

Este producto se somete a estrictas pruebas y normas de acuerdo con las directivas de la UE para que podamos ofrecerle un producto absolutamente inofensivo para su salud. No obstante, pueden aparecer ligeros olores, que, sin embargo, no suponen ningún peligro para su salud. Se recomienda montar el artículo en un entorno que esté bien ventilado. Después de sacar el producto de su embalaje, el olor desaparecerá rápidamente.

MONTAJE Y FUNCIONAMIENTO ILUMINACIÓN LED (sólo para el artículo 109455/ 109457)

Cajón de iluminación LED

1. Inserte las pilas.

2. Marque la posición antes de fijarlo. Preste atención a la distancia correcta y a las marcas señaladas con flechas.
3. Limpie la superficie de polvo y restos de grasa.
4. Coloque la cinta de doble cara en la parte inferior de la lámpara y del sensor.
5. Despegue la cinta adhesiva de doble cara y pegue la lámpara y el sensor en las zonas previamente marcadas.
6. Conecte la lámpara en la posición «ON».
7. La luz se enciende automáticamente a través de sensores cuando se abre el cajón.

Colocación y sustitución de pilas

(2 pilas AA de 1,5 V no incluidas)

1. Abra el compartimento de las pilas.
2. Retire las pilas antiguas si es necesario.
3. Inserte las pilas nuevas en el compartimento. Preste atención a la polaridad correcta.
4. Cierre el compartimento de las pilas.

INSTRUCCIONES DE MANTENIMIENTO Y CUIDADO

Antes del primer uso, utilice una esponja y agua jabonosa tibia para la limpieza. No utilice productos o agentes de limpieza que contengan disolventes, como, por ejemplo, la lejía, dado que pueden dañar el producto. La limpieza, el mantenimiento y los controles regulares aumentan la seguridad y la vida útil del artículo.



ELIMINACIÓN

Al final de la larga vida útil de su artículo, deseche las materias primas valiosas de una manera adecuada para que se puedan reciclar según corresponda. Consulte a las empresas de gestión de residuos o a los centros de reciclaje locales si tiene alguna duda.



ELIMINACIÓN ADECUADA DE ESTE PRODUCTO

¡Nunca deseche equipos electrónicos junto con los residuos domésticos! Lleve los equipos defectuosos o separados a centros de reciclaje.

Dentro de la UE, este símbolo indica que el producto no puede eliminarse junto con los residuos domésticos. Los equipos obsoletos contienen valiosos materiales reciclables que deben desecharse en instalaciones apropiadas, con el objetivo de evitar daños al medio ambiente y a la salud de las personas derivados de una eliminación sin control de residuos. Por eso, deseche sus equipos obsoletos a través de sistemas de recolección adecuados o envíe el equipo al sitio en el que lo ha adquirido, para que se encarguen allí del reciclaje de los materiales.

PILAS/BATERÍAS

Como usuario final, tiene la obligación legal de devolver las pilas/baterías usadas. Después de su uso, puede devolvernos las pilas/baterías de forma gratuita a nosotros o a los puntos de recogida designados (por ejemplo, los puntos de recogida municipales o los minoristas).

También puede enviarnos las pilas/baterías de vuelta. Le reembolsaremos los gastos de envío por la devolución de la pila/batería usada.

Los símbolos que aparecen en las pilas/baterías significan lo siguiente:

La pila/batería no debe ser desechada en la basura doméstica

Pb = la pila/batería contiene más de un 0,004 por ciento en masa de plomo

Cd = la pila/batería contiene más del 0,002 por ciento en masa de cadmio

Hg = La pila/batería contiene más del 0,0005 por ciento en masa de mercurio.

GEBRUIKSAANWIJZING

Beste klant,

U heeft met de aankoop van een van onze merkproducten een goede keuze gemaakt. Om zo lang mogelijk van het product te kunnen genieten en een veilig gebruik ervan te garanderen, dient u de montage- en gebruiksaanwijzing op de ommezijde in acht te nemen. Om aan de gewenste hoge kwaliteitsstandaard te voldoen, worden onze artikelen regelmatig gecontroleerd en voldoen ze uiteraard altijd aan de hoge eisen van de Europese Unie. Ook bij de beste producten kunnen er gebreken ontstaan door bijvoorbeeld externe omstandigheden. Wij houden ons aan onze kwaliteitsbelofte en bieden u de best mogelijke service. Mocht zich een probleem voordoen, neem dan contact op met ons getrainde personeel voor alle soorten service, klachten en technische ondersteuning.



BELANGRIJK!

Lees voor het eerste gebruik de gehele gebruiksaanwijzing zorgvuldig door. Bewaar deze gebruiksaanwijzing voor toekomstig gebruik. Mocht u het product op een dag doorgeven, zorg er dan voor dat u deze gebruiksaanwijzing ook doorgeeft.



LET OP! POTENTIEEL GEVAAR!

Volg de veiligheids- en montage-instructies om het risico op verwondingen of schade aan het product te voorkomen.



VERSTIKKINGSGEVAAR!

Houd kleine onderdelen en verpakkingsmateriaal uit de buurt van kinderen!



WIJZIGINGEN AAN HET PRODUCT

Breng nooit wijzigingen aan het product aan! Door wijzigingen vervalt de garantie en kan het product onveilig of in het ergste geval zelfs gevaarlijk worden.

ALGEMENE INFORMATIE

Breng de schroeven aan en draai ze handvast aan, zodat de schroef grijpt en de elementen losjes zijn verbonden.

De schroeven mogen pas worden aangedraaid als alle elementen op deze manier met elkaar zijn verbonden. Door de schroeven vervolgens aan te draaien kunnen kleine afwijkingen in de boorgaten of lasnaden worden opgevangen die bij handgemaakte producten kunnen optreden.

Zorg ervoor dat het product voor het gebruik volledig gemonteerd is. Controleer of alle schroeven vastzitten en controleer dit regelmatig.

Draai de schroeven niet te vast aan, te vaste schroeven kunnen het materiaal beschadigen en scheuren veroorzaken. Houd kleine kinderen bij het opzetten uit de buurt, gevaar voor verwondingen!

Als u geen regelmatige verzorging en onderhoud uitvoert, zal de levensduur van uw product aanzienlijk worden gereduceerd. Wij aanvaarden geen garantieaanspraken voor indirecte schade die te wijten is aan onvoldoende onderhoud en verzorging.

VEILIGHEIDSIINSTRUCTIES

- Attentie! Het product mag niet worden geplaatst zonder voldoende bevestiging aan de muur.
- Bij de montage moet vóór het boren het gekozen montagepunt worden gecontroleerd op verborgen toevoerleidingen (water, elektriciteit, gas).
- Draag bij de montage geschikte beschermingsmiddelen (veiligheidsbril, gehoorbescherming, kleding).

VEILIGHEIDSIINSTRUCTIES SPECIFIEK VOOR BATTERIJ- EN ACCU-APPARATEN

- Gebruik geen beschadigde of omgebouwde accu's/batterijen of apparaten. Defecte of gewijzigde batterijen kunnen zich onvoorspelbaar gedragen en leiden tot brand, explosie of persoonlijk letsel.
- Stel een batterij/accu of apparaat niet bloot aan vuur of hoge temperaturen. Brand of hoge temperaturen boven 130 °C (266 °F) kunnen een explosie veroorzaken.
- Breng nooit wijzigingen aan het apparaat aan! U mag het apparaat of de accu/batterij niet wijzigen of proberen deze te repareren.
- Als de batterijen lekken dient u deze onmiddellijk uit het product te verwijderen om beschadigingen te voorkomen
- Als een batterij heeft gelekt, dient u contact met huid ogen en slijmvliezen te vermijden. Spoel indien nodig de getroffen gebieden met water en raadpleeg onmiddellijk een arts.
- Houd de batterijen/accu's uit het bereik van kinderen. Raadpleeg bij inslikken onmiddellijk een arts!
- Gebruik uitsluitend het aangegeven type batterijen.
- Let bij het aanbrengen op de juiste polariteit! Deze wordt aangegeven in het batterijvak.



GEbruik VOOR HET BEOOGDE GEbruIKSDOEL

Het nachtkastje is bedoeld voor het opbergen van lichte voorwerpen. Gebruik het product alleen voor het beoogde doel. De fabrikant aanvaardt geen aansprakelijkheid voor schade als gevolg van oneigenlijk gebruik. Elke wijziging aan het product kan een negatieve invloed hebben op de veiligheid, gevaren veroorzaken en de garantie ongeldig maken.

Alleen voor huishoudelijk gebruik en niet geschikt voor commercieel gebruik.

UITPAKINSTRUCTIES

Open de doos en neem het product eruit.

Controleer het product na het uitpakken op volledigheid en beschadigingen. Latere klachten kunnen niet in behandeling worden genomen.

Dit product is onderworpen aan strenge tests en normen in overeenstemming met EU-richtlijnen, zodat wij u een product kunnen aanbieden dat absoluut onschadelijk is voor de gezondheid. Enige geurontwikkeling kan desalniettemin niet worden uitgesloten, maar deze is op geen enkele manier schadelijk voor uw gezondheid. Wij bevelen aan om het artikel in een goed geventileerde ruimte te monteren. De geur zal korte tijd na het uitpakken van product vervliegen.

MONTAGE EN BEDIENING LEDVERLICHTING (alleen bij artikel 109455/ 109457)

Ledverlichting la

1. Breng de batterijen aan.

2. Markeer de positie alvorens te bevestigen. Let daarbij op de juiste afstand en de met pijlen aangegeven markeringen.
3. Verwijder stof en vet van het oppervlak.
4. Bevestig het dubbelzijdige plakband aan de onderkant van de lamp en de sensor.
5. Trek de beschermplaat van het dubbelzijdige plakband en plak de lamp en de sensor vast op de van tevoren gemarkeerde positie.
6. Schakel de lamp in stand ON.
7. Het licht wordt door sensoren automatisch ingeschakeld bij het opendoen van de la.

Batterijen aanbrengen en vervangen

(2 x DC 1.5V AA batterijen, niet bij levering inbegrepen)

1. Open het batterijvak.
2. Verwijder indien nodig de oude batterijen.
3. Leg de nieuwe batterijen in het batterijvak. Let op de juiste polariteit.
4. Sluit het batterijvak.

ONDERHOUDSINSTRUCTIES

Gebruik voor het eerste gebruik een spons en warm zeepsop om te reinigen. Gebruik geen reinigingsmiddelen die oplosmiddelen bevatten of wasmiddelen, zoals bleekmiddel, aangezien deze het product kunnen beschadigen. Regelmatige reiniging, controle en onderhoud verhogen de veiligheid en de levensduur van het artikel.



VERWIJDERING

Voer aan het einde van de lange levensduur van het product de waardevolle grondstoffen op de juiste manier af, zodat een goede recycling kan plaatsvinden. Als u niet zeker weet wat u moet doen, helpen de plaatselijke afvalverwerkingsbedrijven of recyclingcentra u graag verder.



CORRECTE VERWIJDERING VAN DIT PRODUCT

Gooi elektronische apparaten nooit bij het huisvuil! Breng defecte apparaten of apparaten die niet meer worden gebruikt naar recyclingcentra.

Binnen de EU geeft dit symbool aan dat dit product niet met het huisvuil mag worden weggegooid. Oude apparaten bevatten waardevolle recyclebare materialen die moeten worden gerecycled om het milieu of de gezondheid niet te schaden door ongecontroleerde afvalverwerking. Gooi daarom oude apparaten weg via geschikte inzamelsystemen of stuur het apparaat naar de plaats waar u het hebt gekocht voor verwijdering. Hier wordt het apparaat naar materiaalrecycling afgevoerd.

BATTERIJEN

Als eindgebruiker bent u wettelijk verplicht gebruikte batterijen in te leveren. U kunt de batterijen na gebruik gratis bij ons of een daarvoor bestemd inzamelpunt (bijv. gemeentelijke inzamelpunten of winkels) afgeven.

U kunt de batterijen ook naar ons terugsturen. Wij vergoeden de portokosten voor het terugsturen van de oude batterij.

De op de batterijen aangegeven symbolen hebben de volgende betekenis:

= de batterij mag niet met het huisvuil worden weggegooid

Pb = de batterij bevat meer dan 0,004 massaprocent lood

Cd = de batterij bevat meer dan 0,002 massaprocent cadmium

Hg = de batterij bevat meer dan 0,0005 massaprocent kwik.

INSTRUKCJA

Szanowni Klienci,

zakup naszego wysokiej jakości produktu to dobry wybór. Aby móc jak najdłużej korzystać z produktu i zapewnić jego bezpieczne użytkowanie, należy przestrzegać podanej na odwrocie instrukcji montażu i obsługi. W celu spełnienia wysokich standardów jakościowych nasze artykuły poddawane są regularnym kontrolom i zawsze spełniają wysokie wymagania Unii Europejskiej. Nawet w najlepszych produktach mogą jednak zdarzyć się wady, np. ze względu na czynniki zewnętrzne. Składamy deklarację jakości i oferujemy profesjonalny serwis odpowiednio do potrzeb. W przypadku wystąpienia problemów prosimy zwrócić się do naszych przeszkolonych pracowników w zakresie serwisu, reklamacji i wsparcia technicznego.



WAŻNE!

Przed pierwszym użyciem dokładnie przeczytać całą instrukcję. Przechowywać tę instrukcję do późniejszego użycia. W razie przekazania produktu innemu użytkownikowi prosimy przekazać także tę instrukcję.



UWAGA! POTENCJALNE NIEBEZPIECZEŃSTWO!

Przestrzegać wskazówek bezpieczeństwa i instrukcji montażu, aby uniknąć ryzyka urazów lub uszkodzenia produktu.



NIEBEZPIECZEŃSTWO UDUSZENIA!

Trzymać drobne części i materiał opakowaniowy z dala od dzieci!



MODYFIKACJE PRODUKTU

Nigdy nie dokonywać modyfikacji produktu! Wskutek modyfikacji wygasa gwarancja, a produkt może stać się niesprawny lub, w najgorszym razie, nawet niebezpieczny.

WSKAZÓWKI OGÓLNE

Należy zwrócić uwagę na to, aby najpierw wkładać i tylko lekko dokręcać śruby ręcznie, tak by śruba znalazła oparcie i luźno łączyła elementy.

Śruby można mocno dokręcić dopiero wtedy, gdy wszystkie elementy zostaną ze sobą połączone. Dzięki późniejszemu dokręceniu śrub można zniwelować niewielkie odchylenia między nawierconymi otworami, które mogą występować w przypadku produktów wykonanych ręcznie.

Przed użyciem upewnić się, że produkt jest w pełni zmontowany. Sprawdzić, czy wszystkie śruby są dociągnięte, i regularnie to kontrolować.

Nie należy wkręcać śrub zbyt mocno, ponieważ może to skutkować uszkodzeniem materiału i powstaniem pęknięć. Małe dzieci nie powinny znajdować się w pobliżu podczas montażu, ryzyko zranienia!

Brak regularnej pielęgnacji i konserwacji znacznie zmniejsza żywotność produktu. Nie ponosimy odpowiedzialności za szkody następcze spowodowane przez niedostateczną konserwację i pielęgnację.

WSKAZÓWKI BEZPIECZEŃSTWA

- Uwaga! Produkt nie może być umieszczony bez odpowiedniego zamocowania do ściany.

- Podczas montażu przed wierceniem sprawdzić, czy w wybranych punktach mocowania nie ma zakrytych przewodów zasilających (woda, prąd, gaz).
- Podczas montażu nosić odpowiednie środki ochrony indywidualnej (okulary ochronne, ochronniki słuchu, odzież).

SZCZEGÓLNE WSKAZÓWKI BEZPIECZEŃSTWA DOTYCZĄCE BATERII I URZĄDZEŃ AKUMULATOROWYCH

- Nie używać uszkodzonych lub przerobionych akumulatorów/baterii lub urządzeń. Uszkodzone lub przerobione baterie mogą się zachowywać w nieprzewidywalny sposób i doprowadzić do pożaru, wybuchu lub niebezpieczeństwa odniesienia obrażeń.
- Nie wystawiać baterii/akumulatora lub urządzenia na działanie ognia lub nadmiernej temperatury. Ogień lub wysoka temperatura powyżej 130°C (266°F) mogą doprowadzić do wybuchu.
- Nigdy nie dokonywać modyfikacji urządzenia! Przeróbki lub próby naprawienia akumulatora/baterii są niedozwolone.
- W razie wylania się baterii natychmiast usunąć ją z produktu, aby uniknąć jego uszkodzenia.
- W przypadku wylania się baterii unikać jej kontaktu ze skórą, oczami i błonami śluzowymi. W razie potrzeby spłukać miejsca kontaktu wodą i niezwłocznie zasięgnąć porady lekarza.
- Baterie/akumulatory trzymać poza zasięgiem dzieci. W razie połknięcia natychmiast skonsultować się z lekarzem!
- Używać wyłącznie podanego typu baterii.
- Przy wkładaniu zwrócić uwagę na prawidłową biegunowość! Jest ona zaznaczona w przegrodzie na baterie.



UŻYTKOWANIE ZGODNIE Z PRZEZNACZENIEM

Stolik nocny jest przeznaczona do przechowywania lekkich przedmiotów. Stosować produkt tylko zgodnie z jego przeznaczeniem. Producent nie odpowiada za szkody powstałe wskutek niewłaściwego użytkowania. Wszelkie modyfikacje produktu mogą negatywnie wpłynąć na jego bezpieczeństwo, powodować zagrożenia i prowadzą do wygaśnięcia gwarancji.

Produkt jest przeznaczony tylko do użytku domowego i niekomercyjnego.

ROZPAKOWANIE

Otworzyć karton i wyjąć produkt.

Po rozpakowaniu sprawdzić, czy produkt jest kompletny i nieuszkodzony. Późniejsze reklamacje nie będą akceptowane.

Produkt podlega ścisłym kontrolom i normom zgodnie z dyrektywami UE, dzięki czemu mamy pewność, że jest całkowicie bezpieczny. Mimo to może występować lekki nieprzyjemny zapach, nie jest on jednak szkodliwy dla zdrowia. Zaleca się montaż produktu w otoczeniu o dobrej wentylacji. Po wyjęciu produktu z opakowania zapach powinien po krótkim czasie zniknąć.

MONTAŻ I OBSŁUGA OŚWIETLENIA LED (tylko w przypadku artykułu 109455/ 109457)

Oświetlenie LED szuflady

1. Włożyć baterie.
2. Zaznaczyć położenie przed zamocowaniem. Zwrócić przy tym uwagę na prawidłową odległość i oznaczenia za pomocą strzałek.
3. Usunąć z powierzchni kurz i pozostałości smaru.

4. Zamocować dwustronną taśmę klejącą na spodniej stronie lampki i czujnika.
5. Odciągnąć pasek osłonowy z dwustronnej taśmy klejącej i przykleić lampkę oraz czujnik w zaznaczonych wcześniej miejscach.
6. Przetączyć lampkę na ON (WŁ.).
7. Światło włącza się automatycznie za pomocą czujnika przy otwieraniu szuflady.

Wkładanie i wymiana baterii

(2 baterie AA 1,5 V DC, nie są zawarte w zestawie)

1. Otworzyć przegrodę na baterie.
2. W razie potrzeby wyjąć stare baterie.
3. Włożyć nowe baterie do przegrody na baterie. Zwrócić uwagę na prawidłową biegunowość.
4. Zamknąć przegrodę na baterie.

KONSERWACJA I PIELĘGNACJA

Przed pierwszym użyciem wyczyścić za pomocą gąbki i ciepłej wody z mydłem. Nie stosować środków czyszczących lub myjących zawierających rozpuszczalniki, np. wybielaczy, ponieważ mogą one uszkodzić produkt. Regularne czyszczenie, kontrola i konserwacja zwiększają bezpieczeństwo i żywotność artykułu.



UTYLIZACJA

Na końcu długiego okresu żywotności artykułu należy odpowiednio zutilizować cenne surowce, tak by możliwy był ich recykling. W razie braku wiedzy, jak to zrobić, można konsultować się z lokalnymi podmiotami zajmującymi się usuwaniem odpadów lub przetwarzaniem surowców wtórnych.



PRAWIDŁOWA UTYLIZACJA PRODUKTU

Urządzeń elektronicznych nie należy wyrzucać razem z odpadami z gospodarstwa domowego! Uszkodzone lub wybrakowane urządzenia należy przekazywać do punktów zbiórki.

Na obszarze UE symbol ten oznacza, że nie należy wyrzucać tego produktu razem z odpadami z gospodarstwa domowego. Zużyte urządzenia zawierają cenne materiały nadające się do recyklingu, które powinny zostać przekazane do powtórnego użycia, aby nie stanowiły zagrożenia dla środowiska i zdrowia ludzi w wyniku niekontrolowanego usuwania odpadów. Dlatego zużyte urządzenia należy utylizować w ramach odpowiednich systemów zbiórki lub odesłać je w celu utylizacji do miejsca, w którym zostały zakupione. Urządzenie zostanie następnie przekazane do recyklingu.

BATERIE

Jako końcowy użytkownik są Państwo prawnie zobowiązani do zwrotu zużytych baterii. Baterie po zużyciu można bezpłatnie oddać do nas lub w przewidzianych w tym celu punktach zbiórki (np. w punktach selektywnej zbiórki odpadów komunalnych lub w sklepach).

Można też odesłać do nas baterie. Zwrócimy opłatę pocztową za odesłanie starej baterii.

Symbole przedstawione na bateriach mają następujące znaczenie:

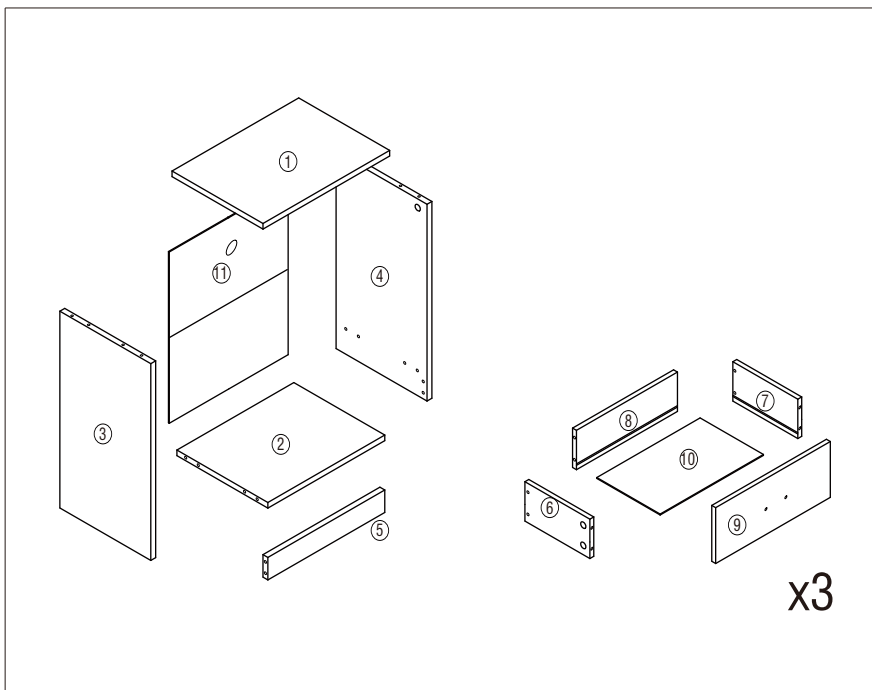
= Nie należy wyrzucać baterii do pojemników z odpadami z gospodarstwa domowego.




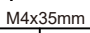










Pb = Bateria zawiera ponad 0,004 procent masowych ołowiu.

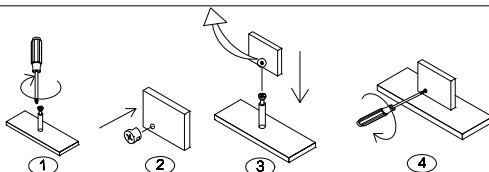
Cd = Bateria zawiera ponad 0,002 procent masowych kadmu.

Hg = Bateria zawiera ponad 0,0005 procent masowych rtęci.

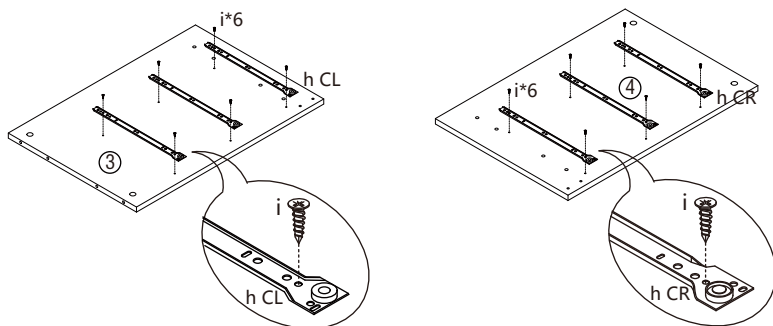
**AUFBAU / CONSTRUCTION / CONSTRUCTION / COSTRUZIONE / CONSTRUCCIÓN /
CONSTRUCTIE / KONSTRUKCJA**



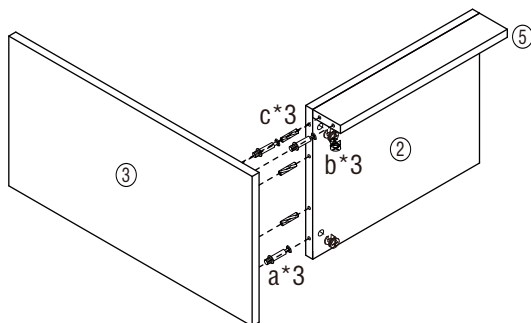
 a	22PCS	 b	10PCS	 c	10PCS	 M4x35mm d	13PCS	 e	4PCS	 f	24PCS
 CL DL DR CR h	3PCS	 M3.5x12mm i	24PCS	 j	12PCS	 M4x25mm k	6PCS	 l	3PCS		
 M4x12mm m	1PCS	 n	1PCS	 o	1PCS						



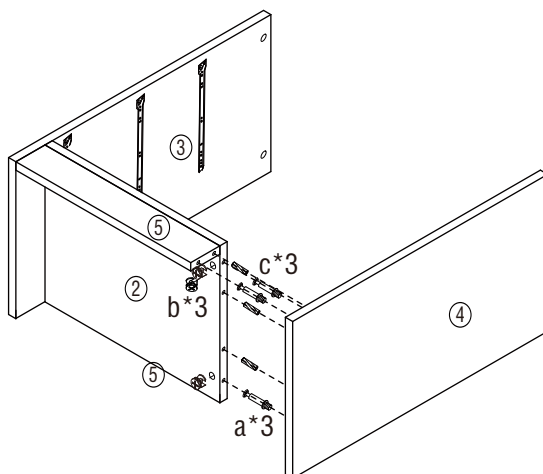
step1:



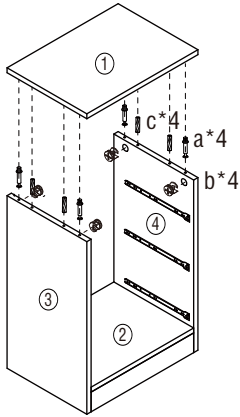
step2:



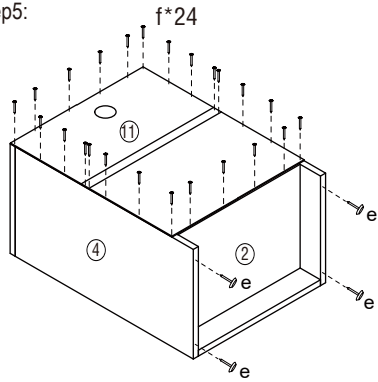
step3:



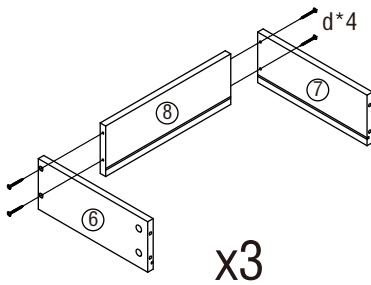
step4:



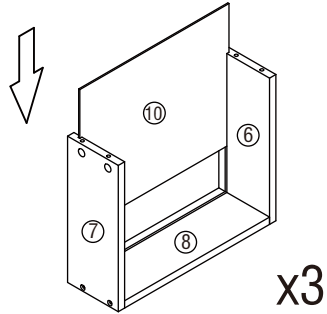
step5:



step6:

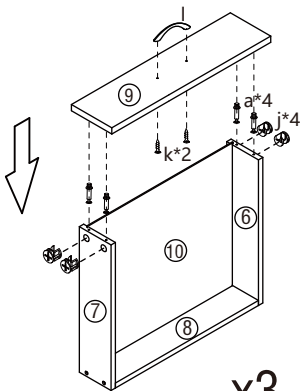


x3

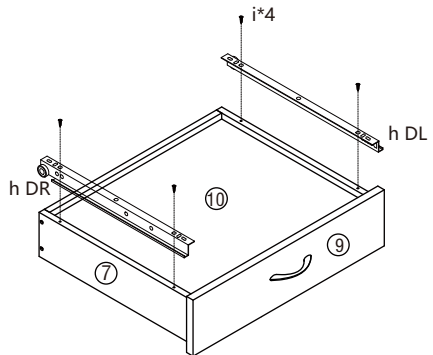


x3

step7:

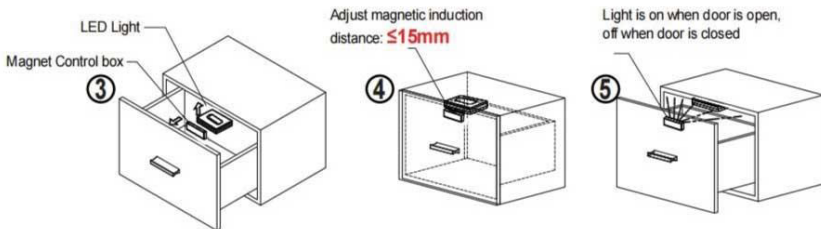
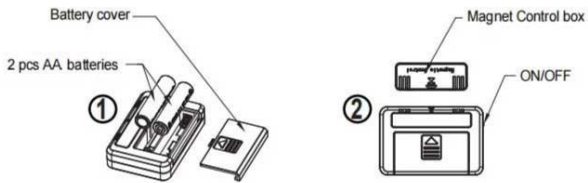
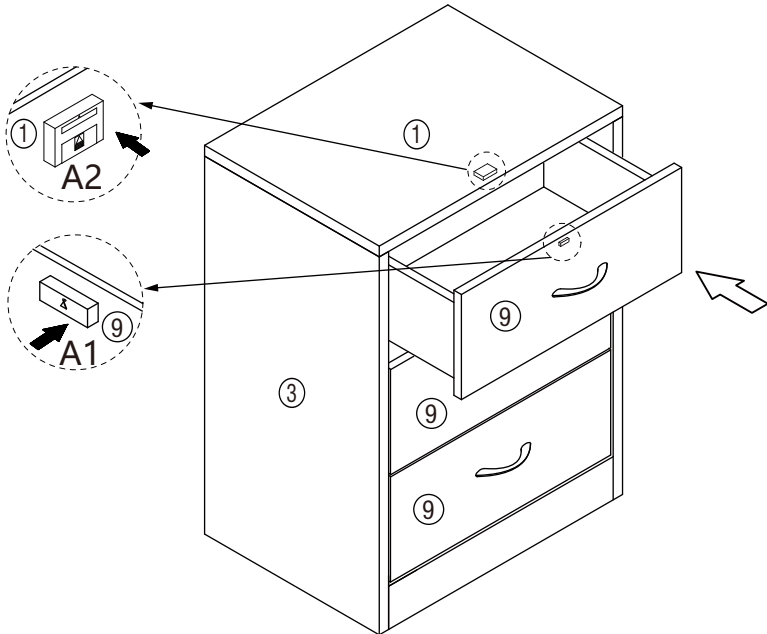


x3

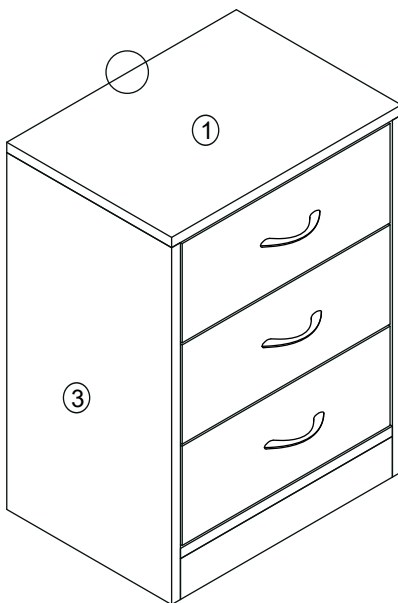
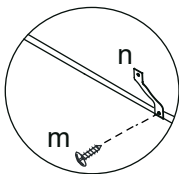


x3

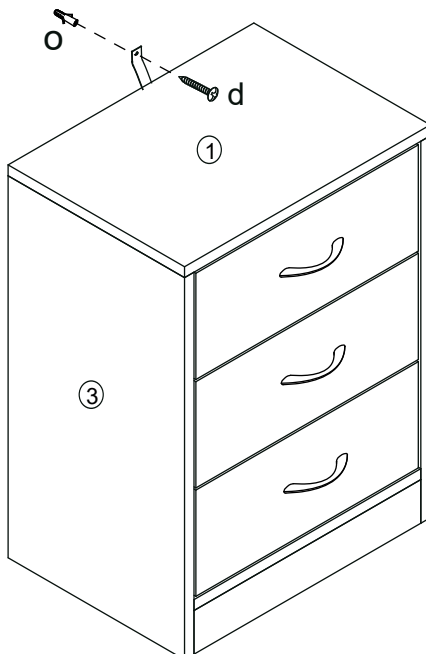
step8:



step9:



step10:





www.deubaservice.de

SERVICEPORTAL

DE

Für jede Art Service, Reklamationen und technischen Support können Sie sich vertrauensvoll an unsere geschulten Mitarbeiter wenden.

EN

For any kind of service, complaints and technical support, you can confidently turn to our trained staff.

FR

Pour tout type de service, réclamations et assistance technique, vous pouvez vous adresser en toute confiance à notre personnel qualifié.

IT

Per qualsiasi tipo di servizio, reclami e supporto tecnico, puoi rivolgerti con fiducia al nostro personale qualificato.

ES

Para cualquier tipo de servicio, quejas y soporte técnico, puede contactar con confianza a nuestro personal capacitado.

NL

U kunt bij ons geschoolde personeel terecht voor elke vorm van service, klachten en technische ondersteuning.

PL

Przy serwisowaniu, reklamacjach i wsparciu technicznym mogą Państwo liczyć na naszych przeszkolonych pracowników.

Hergestellt für:

Deuba GmbH & Co. KG
Zum Wiesenhof 84
66663 Merzig, Germany

Made for:

Deuba LTD
Wyatt Way, Thetford
Norfolk, IP24 1HB

DEUBA **XXL**

Copyright by



Alle Rechte vorbehalten. Ohne schriftliche Zustimmung der Deuba GmbH & Co. KG darf dieses Handbuch, auch nicht auszugsweise, in irgendeiner Form reproduziert werden oder unter Verwendung elektronischer, mechanischer oder chemischer Verfahren vervielfältigt oder verarbeitet werden. Änderungen im Sinne des technischen Fortschritts können jederzeit ohne Ankündigungen vorgenommen werden. Das Handbuch wird regelmäßig korrigiert. Für technische und drucktechnische Fehler und ihre Folgen übernehmen wir keine Haftung.

Stand 2021/10 Rev4