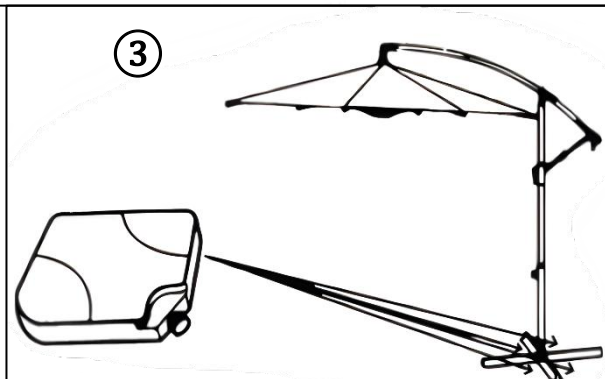
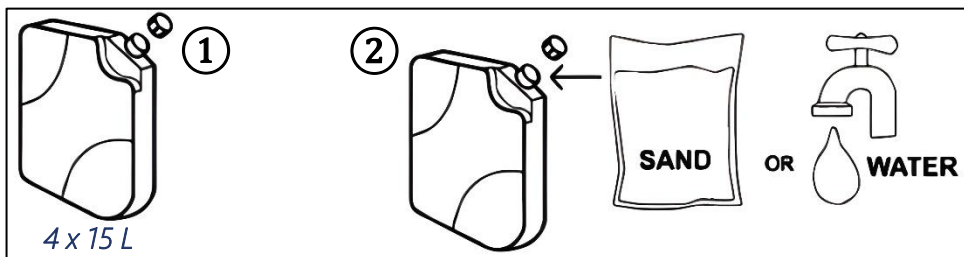
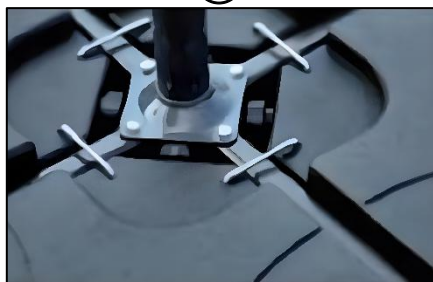


Sonnenschirmständer /
Parasol stand/
Support pour parasol

Artikelnummer: 110259



④



DE Befestigen Sie die 4 mitgelieferten Metallstifte wie in Schritt 4 gezeigt an den Sockeln.

EN Attach the 4 metal pins supplied to the bases as shown in step 4.

FR Fixez les 4 tiges métalliques fournies aux socles comme indiqué à l'étape 4.

IT Fissare i 4 perni metallici in dotazione alle basi come mostrato nella fase 4.

ES Fije los 4 pasadores metálicos suministrados a las bases tal y como se muestra en el paso 4.

NL Bevestig de 4 meegeleverde metalen pennen aan de sokkels zoals weergegeven in stap 4.

PL Przymocuj 4 dostarczone metalowe kolki do podstaw, jak pokazano w kroku 4.

PT Fixe os 4 pinos metálicos fornecidos nas bases, conforme mostrado na etapa 4.

DE

Füllen Sie den Sockel mit Wasser oder Sand, um das Gewicht zu erhöhen.

ACHTUNG: Nicht mit Wasser füllen, wenn es Temperaturen unter dem Gefrierpunkt ausgesetzt ist. Die Bildung und Ausdehnung von Eis kann zu Rissen im Boden führen. Nur für den Hausgebrauch und nicht für gewerbliche Nutzung.

EN

Fill the base with water or sand to increase the weight.

CAUTION: Do not fill with water if it will be exposed to temperatures below freezing. The formation and expansion of ice can cause cracks in the base. For domestic use only, not for commercial use.

FR

Remplissez le socle d'eau ou de sable pour augmenter son poids.

ATTENTION : Ne le remplissez pas d'eau s'il est exposé à des températures inférieures à zéro. La formation et l'expansion de la glace peuvent provoquer des fissures dans le sol. Uniquement pour un usage domestique, non destiné à un usage commercial.

IT

Riempire la base con acqua o sabbia per aumentarne il peso.

ATTENZIONE: Non riempire con acqua se la temperatura è inferiore allo zero. La formazione e l'espansione del ghiaccio possono causare crepe nel pavimento. Solo per uso domestico, non destinato a uso commerciale.

ES

Llene la base con agua o arena para aumentar el peso.

ATENCIÓN: No la llene con agua si va a estar expuesta a temperaturas bajo cero. La formación y expansión del hielo pueden provocar grietas en la base. Solo para uso doméstico, no destinado a uso comercial.

NL

Vul de sokkel met water of zand om het gewicht te verhogen.

LET OP: Vul de sokkel niet met water als deze wordt blootgesteld aan temperaturen onder het vriespunt. De vorming en uitzetting van ijs kan leiden tot scheuren in de bodem. Alleen voor huishoudelijk gebruik, niet bestemd voor commercieel gebruik.

PL

Wypełnij podstawę wodą lub piaskiem, aby zwiększyć jej ciężar.

UWAGA: Nie należy wypełniać podstawy wodą, jeśli temperatura spada poniżej zera. Tworzenie się i rozszerzanie lodu może spowodować pęknięcia w podstawie. Produkt przeznaczony wyłącznie do użytku domowego, nie jest przeznaczony do użytku komercyjnego.

PT

Encha a base com água ou areia para aumentar o peso.

ATENÇÃO: Não encha com água se estiver sujeito a temperaturas abaixo de zero. A formação e expansão do gelo podem causar fissuras no solo. Apenas para uso doméstico, não destinado a uso comercial.

Hergestellt für / EU-Verantwortliche Person:

Deuba GmbH & Co. KG; Zum Wiesenhof 84; 66663 Merzig, Germany

kontakt@deuba.info

Made for:

Deuba LTD; Wyatt Way, Thetford; Norfolk, IP24 1HB

