



DE EN FR IT ES NL PL PT



BDA-107790-001 / 27.01.2026

Originalbetriebsanleitung

## Feuerstelle Mosaik

Artikel-Nr.: 107790



[www.DEUBAXXL.de](http://www.DEUBAXXL.de)

# ANLEITUNG

## Sehr geehrte Kundin, sehr geehrter Kunde,

vielen Dank, dass Sie sich für unser Produkt entschieden haben. Mit dem Kauf eines unserer Markenprodukte haben Sie eine gute Wahl getroffen. Um den gewünschten hohen Qualitätsstandard zu erfüllen, unterliegen unsere Produkte regelmäßigen Kontrollen und entsprechen selbstverständlich stets den hohen Anforderungen der Europäischen Union.

## INHALTSVERZEICHNIS

1.0 SYMBOLE.....	2
2.0 ALLGEMEINE HINWEISE.....	3
3.0 BESTIMMUNGSGEMÄSSE VERWENDUNG .....	3
4.0 AUSPACKHINWEISE.....	3
5.0 WARTUNGS- UND PFLEGEHINWEIS.....	4
6.0 TECHNISCHE DATEN.....	4
7.0 ENTSORGUNG.....	4

## 1.0 SYMBOLE



# WICHTIG, FÜR SPÄTERE BEZUG- NAHME AUFBEWAHREN: SORG- FÄLTIG LESEN!

Lesen Sie vor der ersten Verwendung die Anleitung vollständig und gründlich durch. Bewahren Sie diese Anleitung zum späteren Nachschlagen auf. Sollten Sie zu einem späteren Zeitpunkt das Produkt weitergeben, achten Sie darauf, dass diese Anleitung beiliegt.



### ACHTUNG! POTENTIELLE GEFAHR!

Beachten Sie die Sicherheitshinweise und Aufbauanweisungen, um das Risiko von Verletzungen oder Beschädigungen am Produkt zu vermeiden.



### WARNUNG VOR BRANDGEFAHR!

Brandgefahr und Verbrennungsgefahr.



### WARNUNG VOR HEIßEN OBERFLÄCHEN!

Risiko einer heißen Oberfläche. Verbrennungsgefahr.



### ERSTICKUNGSGEFAHR!

Halten Sie Kleinteile und Verpackungsmaterial von Kindern fern!



### PRODUKTVERÄNDERUNG

Nehmen Sie niemals Änderungen am Produkt vor! Durch Änderungen erlischt die Gewährleistung. Das Produkt kann unsicher oder gefährlich werden.

## 2.0 ALLGEMEINE HINWEISE

- Bitte beachten Sie, dass die Schrauben zunächst von Hand eingesetzt und nur leicht angezogen werden, so dass die Schraube Halt findet und die Elemente locker verbindet.
- Schrauben dürfen erst fest angezogen werden, wenn alle Elemente miteinander verbunden sind. Durch das nachträgliche Anziehen der Schrauben können kleine Abweichungen der Bohrlöcher, die bei handgearbeiteten Produkten entstehen können, ausgeglichen werden.
- Stellen Sie sicher, dass dieses Produkt vor Verwendung vollständig aufgebaut ist. Überprüfen Sie, dass alle Schrauben und Bolzen festgezogen sind und kontrollieren Sie dies regelmäßig.
- Überdrehen Sie die Schrauben nicht.
- Wir können für Folgeschäden, die aus mangelnder Wartung und Pflege entstehen, keine Gewährleistung übernehmen.
- Achten Sie auf einen sicheren Stand. Nur auf einem ebenen, festen und tragfähigen Untergrund verwenden.
- **ACHTUNG!** Halten Sie beim Aufbau kleine Kinder fern, Verletzungsgefahr!
- **ACHTUNG!** Beim ersten Befeuern der Feuerstelle brennt sich die feuerfeste Lackierung ein. Dies ist ein normaler Bestandteil des Prozesses. Beim Härten kann durch das Einbrennen der Farbe ins Metall ein unangenehmer Geruch entstehen. Bitte sorgen Sie für ausreichende Belüftung.
- Nutzen Sie die Feuerstelle auf keinen Fall in Gebäuden oder überdachten Bereichen. Achten Sie darauf, dass im Umfeld kein leicht entzündliches Material vorhanden ist. Funkenflug könnte einen Brand entfachen. Verwenden Sie nur geeignete Anzündhilfen.
- **ACHTUNG!** Nutzen Sie keinen Brennspiritus, Petroleum, oder Paraffin um die Feuerstelle anzuzünden oder das Feuer bzw. die Glut zu verstärken.
- **ACHTUNG!** Die Schale, der Deckel, sowie der Griff am Deckel, können sehr heiß werden. Es besteht Verbrennungsgefahr.

## 3.0 BESTIMMUNGSGEMÄSSE VERWENDUNG

Die Feuerschale ist ausschließlich zur Verwendung im Freien als offene Feuerstelle bestimmt. Es dürfen nur geeignete Brennmaterialien unter Einhaltung der geltenden Sicherheits- und Brandschutzvorschriften verwendet werden. Verwenden Sie das Produkt nur für seinen vorgeschriebenen Zweck. Für entstandene Schäden aufgrund einer nicht bestimmungsgemäßen Verwendung übernimmt der Hersteller keine Haftung. Jegliche Modifikation am Produkt kann die Sicherheit negativ beeinflussen, Gefahren verursachen und führt zum Erlöschen der Gewährleistung.

**Nur für den Hausgebrauch und nicht für gewerbliche Nutzung.**

## 4.0 AUSPACKHINWEISE

Öffnen Sie den Karton und nehmen Sie das Produkt heraus. Prüfen Sie das Produkt nach dem Auspacken auf Vollständigkeit oder Beschädigungen. Spätere Reklamationen können nicht akzeptiert werden.

Beim Auspacken kann es kurzfristig zu einer leichten Geruchsentwicklung kommen.

## 5.0 WARTUNGS- UND PFLEGEHINWEIS

**ACHTUNG:** Lassen Sie die Feuerstelle vor der Reinigung komplett abkühlen!

Verwenden Sie zur Reinigung ein Tuch und warmes Seifenwasser. Verwenden Sie keine lösungsmittelhaltigen Reiniger oder Waschmittel. Bleichmittel können das Produkt beschädigen. Weitere Pflegehinweise finden Sie ggf. am Produkt.

Regelmäßige Reinigung, Kontrolle und Wartung erhöhen die Sicherheit und die Lebensdauer des Produktes.

## 6.0 TECHNISCHE DATEN

Artikel	107790
Größe Feuerschale (L x B)	76 x 76 cm
Höhe (mit Deckel)	70 cm
Höhe (Tischfläche)	54 cm
Maße Feuerrost	38 x 38,5 cm
Maße Abdeckung	56,5 x 56,5
Material	Pulverbeschichteter Stahl, echte Mosaiksteine

## 7.0 ENTSORGUNG

Am Ende der langen Lebensdauer Ihres Produktes führen Sie bitte die wertvollen Rohstoffe einer fachgerechten Entsorgung zu, so dass ein ordnungsgemäßes Recycling stattfinden kann. Sollten Sie sich nicht sicher sein, wie Sie am besten vorgehen, helfen die örtlichen Entsorgungsbetriebe oder Wertstoffhöfe gerne weiter.

# INSTRUCTIONS

## Dear Customer,

Thank you for choosing our product. You have made the right choice by purchasing one of our brand products. Our products are regularly inspected to ensure that they meet the desired high quality standards and, of course, always comply with the stringent requirements of the European Union.

## TABLE OF CONTENTS

1.0 SYMBOLS.....	5
2.0 GENERAL NOTES .....	6
3.0 INTENDED USE.....	6
4.0 UNPACKING INFORMATION.....	6
5.0 MAINTENANCE AND CARE INFORMATION.....	6
6.0 TECHNICAL DATA.....	7
7.0 DISPOSAL.....	7

## 1.0 SYMBOLS



# IMPORTANT, KEEP FOR FUTURE REFERENCE: READ CAREFULLY!

Please read these instructions carefully and thoroughly before using the product for the first time. Keep these instructions for future reference. Should you ever pass on the product to another person, please be sure to hand over these instructions as well.



## WARNING! POTENTIAL DANGER!

Observe the safety information and set-up instructions to avoid any risk of injury or damage to the product.



## WARNING: FIRE HAZARD!

Fire hazard and risk of burns.



## WARNING: HOT SURFACES!

Risk of hot surfaces. Risk of burns.



## RISK OF SUFFOCATION!

Keep small parts and packaging material out of the reach of children!



## PRODUCT MODIFICATION

Never make modifications to the product! Modifications will invalidate the warranty and may make the product unsafe or, in the worst-case scenario, dangerous.

## 2.0 GENERAL NOTES

- Please note that the screws should first be inserted by hand and only lightly tightened so that they hold in place and loosely connect the components.
- The screws must only be fully tightened once all components are connected. Tightening the screws afterward allows small deviations in the drill holes— which may occur with handcrafted products — to be compensated.
- Ensure that this product is fully assembled before use. Check that all screws and bolts are securely tightened and inspect them regularly.
- Do not overtighten the screws.
- We cannot accept any liability for consequential damage resulting from insufficient maintenance and care.
- Ensure stable positioning. Use only on a level, solid, and load-bearing surface.
- **WARNING!** Keep small children away during assembly. Risk of injury!
- **WARNING!** When using the fire pit for the first time, the heat-resistant coating will cure. This is a normal part of the process. During curing, an unpleasant odor may occur as the paint burns into the metal. Please ensure adequate ventilation.
- Never use the fire pit inside buildings or covered areas. Make sure there are no easily flammable materials nearby. Flying sparks could cause a fire. Use only suitable fire starters.
- **WARNING!** Do not use denatured alcohol, petroleum, or paraffin to light the fire pit or to intensify the fire or embers.
- **WARNING!** The bowl, the lid, and the handle on the lid can become very hot. There is a risk of burns.

## 3.0 INTENDED USE

The fire bowl is intended exclusively for outdoor use as an open fireplace. Only suitable fuels may be used in compliance with the applicable safety and fire protection regulations. Use the product only for its intended purpose. The manufacturer accepts no liability for damage caused by improper use. Any modification to the product may adversely affect safety, cause hazards and void the warranty.

**Only suitable for domestic use. Not for commercial use.**

## 4.0 UNPACKING INFORMATION

Open the box and remove the product. After unpacking, check the product for damage and make sure that it is complete. Subsequent complaints cannot be accepted. After unpacking, you may notice a slight odour for a short while.

## 5.0 MAINTENANCE AND CARE INFORMATION

**CAUTION:** Allow the fireplace to cool completely before cleaning!

Use a cloth and warm soapy water for cleaning. Do not use solvent-based cleaners or detergents. Bleach can damage the product. Further care instructions can be found on the product if necessary.

Regular cleaning, inspection and maintenance increase the safety and service life of the product.

## 6.0 TECHNICAL DATA

Item	107790
Size Fire bowl (L x W)	76 x 76 cm
Height (with lid)	70 cm
Height (table surface)	54 cm
Fire grate dimensions	38 x 38,5 cm
Cover dimensions	56.5 x 56.5
Material	Powder-coated steel, genuine mosaic tiles

## 7.0 DISPOSAL

At the end of your product's long service life, please dispose of the valuable raw materials appropriately so that proper recycling can take place. If you are not sure how best to proceed, local waste disposal companies or recycling centres will be happy to help.

# NOTICE D'UTILISATION

## Chère cliente, cher client,

Nous vous remercions d'avoir choisi notre produit. Vous avez fait le bon choix en achetant l'un des articles de notre marque. Nos produits sont soumis à des contrôles réguliers et répondent naturellement aux exigences strictes de l'Union européenne afin d'offrir le haut niveau de qualité dont nous souhaitons vous faire profiter.

## TABLE DES MATIÈRES

1.0 SYMBOLES .....	8
2.0 CONSIGNES GÉNÉRALES .....	9
3.0 UTILISATION CONFORME À L'USAGE PRÉVU .....	9
4.0 CONSIGNES DE DÉBALLAGE.....	9
5.0 CONSIGNES DE MAINTENANCE ET D'ENTRETIEN.....	9
6.0 CARACTÉRISTIQUES TECHNIQUES.....	10
7.0 ÉLIMINATION.....	10

## 1.0 SYMBOLES



# IMPORTANT, À CONSERVER POUR TOUTE RÉFÉRENCE ULTÉRIEURE : À LIRE AVEC PRÉCAUTION !

Veillez lire la notice attentivement et dans son intégralité avant la première utilisation. Conservez-la afin de pouvoir vous y reporter par la suite. Si vous deviez un jour transmettre le produit à une autre personne, veillez à lui donner également la notice.



## ATTENTION ! DANGER POTENTIEL !

Respectez les consignes de sécurité et la notice de montage afin d'éviter tout risque de blessures ou d'endommagements du produit.



## AVERTISSEMENT : RISQUE D'INCENDIE !

Risque d'incendie et de brûlure.



## AVERTISSEMENT : SURFACES CHAUDS !

Risque de surface chaude. Risque de brûlure.



## RISQUE D'ASPHYXIE !

Conservez les petites pièces et les emballages hors de portée des enfants !



## MODIFICATION DU PRODUIT

N'apportez jamais de modifications au produit ! Toute modification entraîne l'annulation de la garantie et peut rendre l'utilisation du produit risquée, voire dangereuse, dans le pire des cas.

## 2.0 CONSIGNES GÉNÉRALES

- Veuillez noter que les vis doivent d'abord être insérées à la main et seulement légèrement serrées afin qu'elles tiennent en place et relient les éléments de manière lâche.
- Les vis ne doivent être serrées définitivement qu'une fois que tous les éléments sont assemblés. Le serrage ultérieur permet de compenser de légers écarts des trous de perçage, qui peuvent survenir avec des produits fabriqués à la main.
- Assurez-vous que ce produit est entièrement assemblé avant utilisation. Vérifiez que toutes les vis et tous les boulons sont bien serrés et contrôlez-les régulièrement.
- Ne serrez pas excessivement les vis.
- Nous ne pouvons assumer aucune responsabilité pour les dommages consécutifs résultant d'un manque d'entretien et de soin.
- Veillez à une bonne stabilité. Utilisez uniquement sur une surface plane, solide et capable de supporter la charge.
- **ATTENTION !** Tenez les jeunes enfants à l'écart pendant le montage. Risque de blessure !
- **ATTENTION !** Lors de la première utilisation du foyer, le revêtement ignifuge durcit. Ceci fait partie intégrante du processus. Lors du durcissement, une odeur désagréable peut se dégager lorsque la peinture se fixe dans le métal. Veuillez assurer une ventilation suffisante.
- N'utilisez en aucun cas le foyer à l'intérieur de bâtiments ou dans des zones couvertes. Veillez à ce qu'aucun matériau facilement inflammable ne se trouve à proximité. Des projections d'étincelles pourraient provoquer un incendie. Utilisez uniquement des allume-feux appropriés.
- **ATTENTION !** N'utilisez pas d'alcool à brûler, de pétrole ou de paraffine pour allumer le foyer ou pour intensifier le feu ou les braises.
- **ATTENTION !** La cuve, le couvercle ainsi que la poignée du couvercle peuvent devenir très chauds. Il existe un risque de brûlures.

## 3.0 UTILISATION CONFORME À L'USAGE PRÉVU

Le brasero est exclusivement destiné à une utilisation en extérieur comme foyer ouvert. Seuls des combustibles adaptés et conformes aux consignes de sécurité et de protection incendie en vigueur peuvent être utilisés. Utilisez le produit uniquement pour l'usage auquel il est destiné. Le fabricant décline toute responsabilité pour les dommages résultant d'une utilisation non conforme. Toute modification apportée au produit peut nuire à la sécurité, entraîner des dangers et entraîner l'annulation de la garantie.

**Ce produit a uniquement été conçu pour un usage domestique et non pour un usage commercial.**

## 4.0 CONSIGNES DE DÉBALLAGE

Ouvrez le carton et retirez l'article. Une fois le produit déballé, vérifiez qu'il ne présente pas de dégâts et qu'il est complet. Aucune réclamation formulée tardivement ne sera acceptée. Lors du déballage, une légère odeur peut se dégager pendant une courte période.

## 5.0 CONSIGNES DE MAINTENANCE ET D'ENTRETIEN

**ATTENTION :** laissez le foyer refroidir complètement avant de le nettoyer !

Pour le nettoyage, utilisez un chiffon et de l'eau savonneuse chaude. N'utilisez pas de nettoyeurs ou de détergents contenant des solvants. Les agents blanchissants peuvent endommager le produit. Vous trouverez d'autres conseils d'entretien sur le produit, le cas échéant.

Un nettoyage, un contrôle et un entretien réguliers augmentent la sécurité et la durée de vie du produit.

## 6.0 CARACTÉRISTIQUES TECHNIQUES

Article	107790
Dimensions du brasero (L x l)	76 x 76 cm
Hauteur (avec couvercle)	70 cm
Hauteur (surface de la table)	54 cm
Dimensions de la grille	38 x 38,5 cm
Dimensions du couvercle	56,5 x 56,5
Matériau	Acier thermolaqué, véritables tesselles de mosaïque

## 7.0 ÉLIMINATION

À l'issue de longues années de loyaux services, lorsque votre produit sera hors d'usage, veuillez en éliminer les matières premières recyclables de manière à ce qu'elles soient recyclées conformément à la réglementation applicable. Si vous avez un doute sur la meilleure façon de procéder, renseignez-vous auprès des entreprises qui gèrent les déchets dans votre localité ou des déchetteries de la région.



Le produit et l'emballage sont soumis aux directives de recyclage. Pour plus d'informations, rendez-vous sur : [quefairedemesdechets.fr](http://quefairedemesdechets.fr)

# ISTRUZIONI

## Gentile cliente,

grazie per aver scelto il nostro articolo, con l'acquisto di un nostro prodotto ha compiuto un'ottima scelta. Al fine di soddisfare gli elevati standard qualitativi richiesti, i nostri prodotti sono sottoposti a controlli periodici e sono naturalmente sempre in linea con i rigorosi requisiti previsti dall'Unione Europea.

## INDICE

1.0 SIMBOLI.....	11
2.0 AVVERTENZE GENERALI.....	12
3.0 UTILIZZO A NORMA.....	12
4.0 INDICAZIONI PER L'APERTURA DELL'IMBALLAGGIO.....	12
5.0 ISTRUZIONI DI CURA E MANUTENZIONE.....	12
6.0 DATI TECNICI.....	13
7.0 SMALTIMENTO.....	13

## 1.0 SIMBOLI



# IMPORTANTE, CONSERVARE PER FUTURA CONSULTAZIONE: LEGGERE CON ATTENZIONE!

Prima del primo utilizzo, leggere attentamente e integralmente le istruzioni. Conservare le presenti istruzioni per consultazioni future. In caso di cessione del prodotto a terzi, assicurarsi di consegnare anche le presenti istruzioni.



## ATTENZIONE! POTENZIALE PERICOLO!

Osservare le avvertenze di sicurezza e le istruzioni di montaggio per evitare il rischio di lesioni o danni al prodotto.



## AVVERTENZA: PERICOLO DI INCENDIO!

Pericolo di incendio e ustioni.



## AVVERTENZA: SUPERFICI CALDE!

Rischio di superfici calde. Pericolo di ustioni.



## PERICOLO DI SOFFOCAMENTO!

Tenere le parti più piccole e il materiale d'imballaggio lontani dalla portata dei bambini!



## MODIFICHE AL PRODOTTO

Non apportare in nessun caso modifiche al prodotto! Eventuali modifiche possono invalidare la garanzia e rendere il prodotto non sicuro o addirittura pericoloso.

## 2.0 AVVERTENZE GENERALI

- Si prega di notare che le viti devono essere inizialmente inserite a mano e solo leggermente serrate, in modo che tengano in posizione e colleghino i componenti in modo lasco.
- Le viti devono essere serrate completamente solo dopo che tutti i componenti sono stati assemblati. Il serraggio successivo consente di compensare piccole tolleranze nei fori di perforazione, che possono verificarsi nei prodotti realizzati a mano.
- Assicurarsi che il prodotto sia completamente assemblato prima dell'uso. Verificare che tutte le viti e i bulloni siano ben serrati e controllarli regolarmente.
- Non serrare eccessivamente le viti.
- Non possiamo assumerci alcuna responsabilità per danni consequenziali derivanti da una manutenzione e cura insufficienti.
- Assicurarsi che il prodotto sia posizionato in modo stabile. Utilizzare solo su una superficie piana, solida e portante.
- **ATTENZIONE!** Tenere i bambini piccoli lontani durante il montaggio. Pericolo di lesioni!
- **ATTENZIONE!** Al primo utilizzo del focolare, il rivestimento ignifugo si indurisce. Questo è un processo normale. Durante l'indurimento, può svilupparsi un odore sgradevole quando la vernice si fissa nel metallo. Assicurare un'adeguata ventilazione.
- Non utilizzare in alcun caso il focolare all'interno di edifici o in aree coperte. Assicurarsi che non vi siano materiali facilmente infiammabili nelle vicinanze. Le scintille potrebbero provocare un incendio. Utilizzare solo accendifuoco idonei.
- **ATTENZIONE!** Non utilizzare alcol denaturato, petrolio o paraffina per accendere il focolare o per intensificare il fuoco o la brace.
- **ATTENZIONE!** La vasca, il coperchio e la maniglia del coperchio possono diventare molto caldi. Sussiste il rischio di ustioni.

## 3.0 UTILIZZO A NORMA

Il braciere è destinato esclusivamente all'uso all'aperto come focolare aperto. È consentito utilizzare solo combustibili idonei nel rispetto delle norme di sicurezza e antincendio vigenti. Utilizzare il prodotto solo per lo scopo previsto. Il produttore non si assume alcuna responsabilità per danni causati da un uso non conforme. Qualsiasi modifica al prodotto può influire negativamente sulla sicurezza, causare pericoli e comportare la decadenza della garanzia.

**Solo per uso domestico e non adatto a un utilizzo commerciale.**

## 4.0 INDICAZIONI PER L'APERTURA DELL'IMBALLAGGIO

Aprire il cartone di imballaggio ed estrarre il prodotto. Dopo aver disimballato il prodotto, verificare che sia completo e non presenti danni. Reclami tardivi non potranno essere accettati. Al momento del disimballaggio, è possibile che si diffonda un leggero odore per un breve periodo di tempo.

## 5.0 ISTRUZIONI DI CURA E MANUTENZIONE

**ATTENZIONE:** Lasciare raffreddare completamente il focolare prima di pulirlo!

Per la pulizia utilizzare un panno e acqua calda saponata. Non utilizzare detersivi o detersivi contenenti solventi. La candeggina può danneggiare il prodotto. Ulteriori indicazioni per la cura sono riportate sul prodotto.

Una pulizia, un controllo e una manutenzione regolari aumentano la sicurezza e la durata del prodotto.

## 6.0 DATI TECNICI

Articolo	107790
Dimensioni braciare (L x P)	76 x 76 cm
Altezza (con coperchio)	70 cm
Altezza (superficie del tavolo)	54 cm
Dimensioni griglia	38 x 38,5 cm
Dimensioni copertura	56,5 x 56,5
Materiale	Acciaio verniciato a polvere, tessere di mosaico autentiche

## 7.0 SMALTIMENTO

Al termine del lungo ciclo di vita del prodotto provvedere al corretto smaltimento delle preziose materie prime per permetterne il regolare riciclaggio. In caso di dubbi rivolgersi ai centri di raccolta e smaltimento presenti nella propria zona.

# MANUAL DE INSTRUCCIONES

## Apreciada cliente, apreciado cliente:

Muchas gracias por elegir nuestro producto. Sin duda, ha hecho una buena elección al comprar uno de los artículos de nuestra marca. Para cumplir el alto nivel de calidad deseado, nuestros productos se someten a inspecciones periódicas y, lógicamente, siempre cumplen con los elevados requisitos de la Unión Europea.

## ÍNDICE

1.0 SÍMBOLOS.....	14
2.0 INDICACIONES GENERALES .....	15
3.0 USO PREVISTO .....	15
4.0 INSTRUCCIONES DE DESEMBALAJE .....	15
5.0 INSTRUCCIONES DE MANTENIMIENTO Y CUIDADO .....	15
6.0 DATOS TÉCNICOS .....	16
7.0 ELIMINACIÓN .....	16

## 1.0 SÍMBOLOS



# IMPORTANTE, GUÁRDELO PARA FUTURAS CONSULTAS: LEA ATENTAMENTE

Antes de usar el producto por primera vez, lea detenidamente este manual de instrucciones. Consérvelo para poder consultarlo en un futuro. En caso de que, en algún momento, entregara este producto a un tercero, no olvide proporcionarle también este manual de instrucciones.



### ¡ATENCIÓN! ¡RIESGO POTENCIAL!

Siga las indicaciones de seguridad y las instrucciones de montaje para prevenir riesgos de lesiones o daños en el producto.



### ¡ADVERTENCIA DE RIESGO DE INCENDIO!

Riesgo de incendio y quemaduras.



### ¡ADVERTENCIA DE SUPERFICIES CALIENTES!

Riesgo de superficies calientes. Riesgo de quemaduras.



### ¡RIESGO DE ASFIXIA!

¡Mantenga las piezas pequeñas y los materiales de embalaje fuera del alcance de los niños!



## MODIFICACIONES DEL PRODUCTO

¡No haga modificaciones en este producto bajo ningún pretexto! Cualquier modificación anulará la garantía y podría hacer que el producto se vuelva inseguro o, en el peor de los casos, incluso peligroso.

## 2.0 INDICACIONES GENERALES

- Tenga en cuenta que los tornillos deben insertarse primero a mano y apretarse solo ligeramente, de modo que queden sujetos y unan los componentes de forma suelta.
- Los tornillos solo deben apretarse completamente cuando todos los componentes estén conectados entre sí. El apriete posterior permite compensar pequeñas desviaciones en los orificios de perforación, que pueden producirse en productos fabricados a mano.
- Asegúrese de que este producto esté completamente montado antes de su uso. Compruebe que todos los tornillos y pernos estén bien apretados y revíselos periódicamente.
- No apriete en exceso los tornillos.
- No podemos asumir ninguna responsabilidad por daños consecuentes derivados de un mantenimiento y cuidado inadecuados.
- Asegure una posición estable. Utilice el producto únicamente sobre una superficie plana, firme y con capacidad de carga.
- **¡ATENCIÓN!** Mantenga a los niños pequeños alejados durante el montaje. ¡Riesgo de lesiones!
- **¡ATENCIÓN!** Durante el primer uso del brasero, el recubrimiento ignífugo se cura. Esto es una parte normal del proceso. Durante el curado, puede producirse un olor desagradable cuando la pintura se fija al metal. Asegure una ventilación adecuada.
- No utilice el brasero en ningún caso dentro de edificios o en áreas cubiertas. Asegúrese de que no haya materiales fácilmente inflamables en los alrededores. Las chispas podrían provocar un incendio. Utilice únicamente encendedores adecuados.
- **¡ATENCIÓN!** No utilice alcohol desnaturalizado, petróleo o parafina para encender el brasero ni para intensificar el fuego o las brasas.
- **¡ATENCIÓN!** El cuenco, la tapa y el asa de la tapa pueden calentarse mucho. Existe riesgo de quemaduras.

## 3.0 USO PREVISTO

El brasero está diseñado exclusivamente para su uso en exteriores como chimenea abierta. Solo se deben utilizar combustibles adecuados, cumpliendo con las normas de seguridad y protección contra incendios vigentes. Utilice el producto únicamente para el fin previsto. El fabricante no se hace responsable de los daños causados por un uso indebido. Cualquier modificación del producto puede afectar negativamente a la seguridad, provocar peligros y anular la garantía.

**Solo para uso doméstico y no comercial.**

## 4.0 INSTRUCCIONES DE DESEMBALAJE

Abra la caja y saque el producto. A continuación, asegúrese de que el producto no presente daños y esté completo. No se aceptarán reclamaciones posteriores.

Al desempaquetarlo, puede aparecer temporalmente un ligero olor.

## 5.0 INSTRUCCIONES DE MANTENIMIENTO Y CUIDADO

**ATENCIÓN:** ¡Deje que la chimenea se enfríe completamente antes de limpiarla!

Para limpiarla, utilice un paño y agua jabonosa caliente. No utilice limpiadores ni detergentes que contengan disolventes. Los blanqueadores pueden dañar el producto. Encontrará más instrucciones de cuidado en el producto, si procede.

La limpieza, el control y el mantenimiento regulares aumentan la seguridad y la vida útil del producto.

## 6.0 DATOS TÉCNICOS

Artículo	107790
Tamaño Braserero (L x A)	76 x 76 cm
Altura (con tapa)	70 cm
Altura (superficie de la mesa)	54 cm
Dimensiones de la rejilla	38 x 38,5 cm
Dimensiones de la cubierta	56,5 x 56,5
Material	Acero con recubrimiento en polvo, mosaicos auténticos

## 7.0 ELIMINACIÓN

Al final de la larga vida útil de su producto, deseche las materias primas valiosas de una manera adecuada para que se puedan reciclar según corresponda. Consulte a las empresas de gestión de residuos o a los centros de reciclaje locales si tiene alguna duda.

# GEBRUIKSAANWIJZING

## Beste klant,

Hartelijk dank dat u een product van ons bedrijf heeft gekozen; u heeft met de aankoop van een van onze merkproducten een goede keuze gemaakt. Om aan de gewenste hoge kwaliteitsstandaard te voldoen, worden onze producten regelmatig gecontroleerd en voldoen ze uiteraard altijd aan de hoge eisen van de Europese Unie.

## INHOUDSOPGAVE

1.0 SYMBOLEN .....	17
2.0 ALGEMENE AANWIJZINGEN .....	18
3.0 BEOOGD GEBRUIK .....	18
4.0 UITPAKINSTRUCTIES .....	18
5.0 ONDERHOUDS- EN VERZORGINGSINSTRUCTIE .....	18
6.0 TECHNISCHE GEGEVENS .....	19
7.0 VERWIJDERING .....	19

## 1.0 SYMBOLEN



# BELANGRIJK, BEWAAR VOOR TOEKOMSTIGE REFERENTIE: AANDACHTIG DOORLEZEN!

Lees voor het eerste gebruik de hele gebruiksaanwijzing zorgvuldig door. Bewaar deze gebruiksaanwijzing voor toekomstig gebruik. Mocht u het product ooit doorgeven, zorg er dan voor dat u deze gebruiksaanwijzing ook doorgeeft.



## LET OP! POTENTIEEL GEVAAR!

Volg de veiligheids- en montage-instructies om het risico op verwondingen of schade aan het product te voorkomen.



## WAARSCHUWING VOOR BRANDGEVAAR!

Brandgevaar en verbrandingsgevaar.



## WAARSCHUWING VOOR HETE OPPERVLAKKEN!

Risico van hete oppervlakken. Verbrandingsgevaar.



## VERSTIKKINGSGEVAAR!

Houd kleine onderdelen en verpakkingsmateriaal uit de buurt van kinderen!



## WIJZIGINGEN AAN HET PRODUCT

Breng nooit wijzigingen aan het product aan! Door wijzigingen vervalt de garantie en kan het product onveilig of in het ergste geval zelfs gevaarlijk worden.

## 2.0 ALGEMENE AANWIJZINGEN

- Houd er rekening mee dat de schroeven eerst met de hand moeten worden geplaatst en slechts licht mogen worden aangedraaid, zodat ze houvast hebben en de onderdelen losjes met elkaar verbinden.
- De schroeven mogen pas volledig worden aangedraaid wanneer alle onderdelen met elkaar zijn verbonden. Door het later aandraaien kunnen kleine afwijkingen in de boorgaten, die kunnen ontstaan bij handgemaakte producten, worden gecompenseerd.
- Zorg ervoor dat dit product volledig is gemonteerd voordat het in gebruik wordt genomen. Controleer of alle schroeven en bouten stevig zijn aangedraaid en controleer dit regelmatig.
- Draai de schroeven niet te strak aan.
- Wij kunnen geen aansprakelijkheid aanvaarden voor gevolgschade die ontstaat door onvoldoende onderhoud en verzorging.
- Zorg voor een stabiele stand. Gebruik het product uitsluitend op een vlakke, stevige en draagkrachtige ondergrond.
- **LET OP!** Houd kleine kinderen uit de buurt tijdens de montage. Gevaar voor letsel!
- **LET OP!** Bij het eerste gebruik van de vuurplaats hardt de hittebestendige coating uit. Dit is een normaal onderdeel van het proces. Tijdens het uitharden kan een onaangename geur ontstaan doordat de verf in het metaal inbrandt. Zorg voor voldoende ventilatie.
- Gebruik de vuurplaats in geen geval in gebouwen of overdekte ruimtes. Zorg ervoor dat er zich geen licht ontvlambare materialen in de omgeving bevinden. Rondvliegende vonken kunnen brand veroorzaken. Gebruik uitsluitend geschikte aanmaakmiddelen.
- **LET OP!** Gebruik geen brandspiritus, petroleum of paraffine om de vuurplaats aan te steken of om het vuur of de gloeiende resten te versterken.
- **LET OP!** De schaal, het deksel en de handgreep van het deksel kunnen zeer heet worden. Er bestaat gevaar voor brandwonden.

## 3.0 BEOOGD GEBRUIK

De vuurschaal is uitsluitend bedoeld voor gebruik buitenshuis als open vuurplaats. Er mogen alleen geschikte brandstoffen worden gebruikt die voldoen aan de geldende veiligheids- en brandveiligheidsvoorschriften. Gebruik het product alleen voor het beoogde doel. De fabrikant aanvaardt geen aansprakelijkheid voor schade die is ontstaan door oneigenlijk gebruik. Elke wijziging aan het product kan de veiligheid negatief beïnvloeden, gevaren veroorzaken en leidt tot het vervallen van de garantie.

**Alleen voor huishoudelijk gebruik en niet voor commerciële doeleinden.**

## 4.0 UITPAKINSTRUCTIES

Open de doos en neem het product eruit. Controleer het product na het uitpakken op volledigheid en beschadigingen. Latere klachten kunnen niet in behandeling worden genomen. Bij het uitpakken kan er gedurende korte tijd een lichte geur ontstaan.

## 5.0 ONDERHOUDS- EN VERZORGINGSINSTRUCTIE

**LET OP:** Laat de vuurplaats volledig afkoelen voordat u deze reinigt!

Gebruik voor het reinigen een doek en warm zeepwater. Gebruik geen reinigingsmiddelen of wasmiddelen die oplosmiddelen bevatten. Bleekmiddelen kunnen het product beschadigen. Meer onderhoudsinstructies vindt u indien nodig op het product.

Regelmatige reiniging, controle en onderhoud verhogen de veiligheid en de levensduur van het product.

## 6.0 TECHNISCHE GEGEVENS

Artikel	107790
Afmetingen vuurschaal (L x B)	76 x 76 cm
Hoogte (met deksel)	70 cm
Hoogte (tafelblad)	54 cm
Afmetingen vuurrooster	38 x 38,5 cm
Afmetingen afdekking	56,5 x 56,5
Materiaal	Gepoedercoat          staal,          echte mozaïeksteentjes

## 7.0 VERWIJDERING

Voer aan het einde van de lange levensduur van het product de waardevolle grondstoffen op de juiste manier af, zodat een goede recycling kan plaatsvinden. Als u niet zeker weet wat u moet doen, helpen de plaatselijke afvalverwerkingsbedrijven of recyclingcentra u graag verder.

# INSTRUKCJA

## Szanowni Klienci,

dziękujemy, że zdecydowali się Państwo na zakup naszego produktu. Decydując się na jeden z naszych markowych produktów, dokonali Państwo dobrego wyboru. W celu spełnienia wysokich standardów jakościowych nasze produkty poddawane są regularnym kontrolom i zawsze spełniają wysokie wymogi Unii Europejskiej.

## SPIS TREŚCI

1.0 SYMBOLE.....	20
2.0 WSKAZÓWKI OGÓLNE.....	21
3.0 UŻYTKOWANIE ZGODNE Z PRZEZNACZENIEM.....	21
4.0 WSKAZÓWKI DOTYCZĄCE ROZPAKOWYWANIA.....	21
5.0 WSKAZÓWKA DOTYCZĄCA KONSERWACJI I PIELĘGNACJI.....	22
6.0 DANE TECHNICZNE.....	22
7.0 UTYLIZACJA.....	22

## 1.0 SYMBOLE



# WAŻNE, ZACHOWAĆ NA PRZYSZŁOŚĆ: PROSZĘ UWAŻNIE PRZECZYTAĆ!

Przed pierwszym użyciem należy dokładnie przeczytać całą instrukcję. Prosimy zachować niniejszą instrukcję do późniejszego wykorzystania. W przypadku przekazania produktu innemu użytkownikowi należy przekazać również niniejszą instrukcję.



## UWAGA! POTENCJALNE NIEBEZPIECZEŃSTWO!

Przestrzegać instrukcji montażu oraz wskazówek dotyczących bezpieczeństwa, aby uniknąć ryzyka urazów lub uszkodzenia produktu.



## OSTRZEŻENIE: NIEBEZPIECZEŃSTWO POŻARU!

Niebezpieczeństwo pożaru i poparzenia.



## OSTRZEŻENIE: GORĄCE POWIERZCHNIE!

Ryzyko związane z gorącą powierzchnią. Niebezpieczeństwo poparzenia.



## NIEBEZPIECZEŃSTWO UDUSZENIA!

Chronić przed dziećmi drobne elementy i materiał opakowaniowy!



## MODYFIKACJA PRODUKTU

Nigdy nie dokonywać modyfikacji w produkcie! W wyniku modyfikacji wygasa prawo do świadczeń gwarancyjnych, a produkt może stać się zawodny, a w najgorszym razie nawet niebezpieczny.

## 2.0 WSKAZÓWKI OGÓLNE

- Należy pamiętać, że śruby należy najpierw wkręcić ręcznie i dokręcić je tylko lekko, tak aby miały oparcie i luźno łączyły poszczególne elementy.
- Śruby należy dokręcić na stałe dopiero wtedy, gdy wszystkie elementy są ze sobą połączone. Późniejsze dokręcanie pozwala skompensować niewielkie odchylenia otworów montażowych, które mogą wystąpić w produktach wykonywanych ręcznie.
- Przed użyciem upewnij się, że produkt jest całkowicie zmontowany. Sprawdź, czy wszystkie śruby i bolce są mocno dokręcone, i regularnie to kontroluj.
- Nie dokręcaj śrub zbyt mocno.
- Nie ponosisy odpowiedzialności za szkody następcze wynikające z niewłaściwej konserwacji i pielęgnacji.
- Zapewnij stabilne ustawienie. Używaj produktu wyłącznie na równej, solidnej i nośnej powierzchni.
- **UWAGA!** Podczas montażu trzymaj małe dzieci z dala od produktu. Ryzyko obrażeń!
- **UWAGA!** Podczas pierwszego użycia paleniska ognioodporna powłoka utwardza się. Jest to normalna część procesu. W trakcie utwardzania może pojawić się nieprzyjemny zapach, gdy farba wypala się w metalu. Zapewnij odpowiednią wentylację.
- Pod żadnym pozorem nie używaj paleniska wewnątrz budynków ani w zadaszonych przestrzeniach. Upewnij się, że w pobliżu nie znajdują się łatwopalne materiały. Iskry mogą spowodować pożar. Używaj wyłącznie odpowiednich rozpałek.
- **UWAGA!** Nie używaj alkoholu denaturowanego, benzyny, nafty ani parafiny do rozpalania paleniska ani do wzmacniania ognia lub żaru.
- **UWAGA!** Misa, pokrywa oraz uchwyt pokrywy mogą stać się bardzo gorące. Istnieje ryzyko poparzeń.

## 3.0 UŻYTKOWANIE ZGODNE Z PRZEZNACZENIEM

Miska ogniowa jest przeznaczona wyłącznie do użytku na zewnątrz jako otwarte palenisko. Należy używać wyłącznie odpowiednich materiałów palnych, przestrzegając obowiązujących przepisów bezpieczeństwa i ochrony przeciwpożarowej. Produkt należy używać wyłącznie zgodnie z jego przeznaczeniem. Producent nie ponosi odpowiedzialności za szkody powstałe w wyniku nieprawidłowego użytkowania. Wszelkie modyfikacje produktu mogą negatywnie wpłynąć na bezpieczeństwo, stwarzać zagrożenie i spowodować utratę gwarancji.

**Produkt jest przeznaczony tylko do użytku domowego i niekomercyjnego.**

## 4.0 WSKAZÓWKI DOTYCZĄCE ROZPAKOWYWANIA

Otworzyć karton i wyjąć produkt. Po rozpakowaniu skontrolować produkt pod kątem kompletności i ewentualnych uszkodzeń. Późniejsze reklamacje nie będą akceptowane. Podczas rozpakowania może wydzielać się lekki zapach.

## 5.0 WSKAZÓWKA DOTYCZĄCA KONSERWACJI I PIELĘGNACJI

**UWAGA:** Przed czyszczeniem należy całkowicie ostudzić palenisko!

Do czyszczenia należy używać ściereczki i ciepłej wody z mydłem. Nie należy używać środków czyszczących ani detergentów zawierających rozpuszczalniki. Wybielacze mogą uszkodzić produkt. Dodatkowe wskazówki dotyczące pielęgnacji można znaleźć na produkcie.

Regularne czyszczenie, kontrola i konserwacja zwiększają bezpieczeństwo i żywotność produktu.

## 6.0 DANE TECHNICZNE

Artykuł	107790
Rozmiar miski ogniowej (dł. x szer.)	76 x 76 cm
Wysokość (z pokrywą)	70 cm
Wysokość (powierzchnia stołu)	54 cm
Wymiary rusztu	38 x 38,5 cm
Wymiary pokrywy	56,5 x 56,5
Materiał	Stal malowana proszkowo, prawdziwe mozaiki

## 7.0 UTYLIZACJA

Na końcu długiego okresu użytkowania produktu należy przekazać cenne surowce do fachowej utylizacji, aby umożliwić ich prawidłowy recykling. W razie wątpliwości, jak postąpić, można skontaktować się z lokalnymi podmiotami zajmującymi się usuwaniem odpadów lub przetwarzaniem surowców wtórnych.

# MANUAL DE INSTRUÇÕES

## Estimada cliente, estimado cliente,

muito obrigado por ter escolhido o nosso produto. Com a compra de um dos nossos produtos de marca, fez uma excelente escolha. Para garantir o elevado padrão de qualidade pretendido, os nossos produtos estão sujeitos a controlos regulares e cumprem, naturalmente, os elevados requisitos da União Europeia.

## ÍNDICE

1.0 SÍMBOLOS.....	23
2.0 INSTRUÇÕES GERAIS .....	24
3.0 UTILIZAÇÃO PREVISTA .....	24
4.0 INSTRUÇÕES DE DESEMBALAGEM .....	24
5.0 INSTRUÇÕES DE MANUTENÇÃO E CONSERVAÇÃO .....	24
6.0 DADOS TÉCNICOS .....	25
7.0 ELIMINAÇÃO.....	25

## 1.0 SÍMBOLOS



# IMPORTANTE, GUARDAR PARA REFERÊNCIA FUTURA: LER COM ATENÇÃO!

Leia atentamente e por completo o manual de instruções antes da primeira utilização. Guarde este manual de instruções para consulta futura. Se um dia decidir passar o produto a outra pessoa, certifique-se de entregar também este manual de instruções.



### ATENÇÃO! PERIGO POTENCIAL!

Respeite as instruções de segurança e de montagem para evitar o risco de ferimentos ou danos no produto.



### AVISO DE RISCO DE INCÊNDIO!

Risco de incêndio e risco de queimaduras.



### AVISO DE SUPERFÍCIES QUENTES!

Risco de superfícies quentes. Risco de queimaduras.



### PERIGO DE ASFIXIA!

Mantenha as peças pequenas e o material de embalagem longe do alcance das crianças!



### ALTERAÇÃO DO PRODUTO

Nunca faça alterações no produto! As alterações invalidam a garantia e o produto pode tornar-se inseguro ou, no pior dos casos, até perigoso.

## 2.0 INSTRUÇÕES GERAIS

- Tenha em atenção que os parafusos devem ser inicialmente colocados à mão e apenas ligeiramente apertados, de modo a ficarem fixos e a ligar os componentes de forma solta.
- Os parafusos só devem ser totalmente apertados depois de todos os componentes estarem ligados entre si. O aperto posterior permite compensar pequenas diferenças nos furos de perfuração, que podem ocorrer em produtos fabricados manualmente.
- Certifique-se de que este produto está completamente montado antes da utilização. Verifique se todos os parafusos e pernos estão bem apertados e faça esta verificação regularmente.
- Não aperte excessivamente os parafusos.
- Não podemos assumir qualquer responsabilidade por danos consequentes resultantes de manutenção e cuidados inadequados.
- Assegure uma posição estável. Utilize o produto apenas sobre uma superfície plana, firme e com capacidade de suporte.
- **ATENÇÃO!** Mantenha as crianças pequenas afastadas durante a montagem. Perigo de ferimentos!
- **ATENÇÃO!** Na primeira utilização da lareira/braseiro, o revestimento ignífugo endurece. Este é um processo normal. Durante o endurecimento, pode ocorrer um odor desagradável quando a tinta se fixa ao metal. Garanta ventilação adequada.
- Nunca utilize a lareira/braseiro no interior de edifícios ou em áreas cobertas. Certifique-se de que não existem materiais facilmente inflamáveis nas proximidades. As faíscas podem provocar um incêndio. Utilize apenas acendedores adequados.
- **ATENÇÃO!** Não utilize álcool desnaturado, petróleo ou parafina para acender a lareira/braseiro nem para intensificar o fogo ou as brasas.
- **ATENÇÃO!** A cuba, a tampa e a pega da tampa podem aquecer muito. Existe risco de queimaduras.

## 3.0 UTILIZAÇÃO PREVISTA

A braseira destina-se exclusivamente ao uso ao ar livre como lareira aberta. Apenas devem ser utilizados combustíveis adequados, em conformidade com as normas de segurança e proteção contra incêndios em vigor. Utilize o produto apenas para o fim a que se destina. O fabricante não se responsabiliza por danos causados por uma utilização não conforme com o previsto. Qualquer modificação no produto pode afetar negativamente a segurança, causar perigos e invalidar a garantia.

**Apenas para uso doméstico e não para uso comercial.**

## 4.0 INSTRUÇÕES DE DESEMBALAGEM

Abra a caixa e retire o produto. Depois de desembalar, verifique se o produto está completo ou se apresenta danos. Reclamações posteriores não podem ser aceites. Ao desembalar, pode surgir um ligeiro odor durante um curto período de tempo.

## 5.0 INSTRUÇÕES DE MANUTENÇÃO E CONSERVAÇÃO

**ATENÇÃO:** Deixe a lareira arrefecer completamente antes de a limpar!

Para a limpeza, utilize um pano e água morna com sabão. Não utilize produtos de limpeza ou detergentes que contenham solventes. Os alvejantes podem danificar o produto. Encontrará mais instruções de manutenção no produto, se necessário.

A limpeza, verificação e manutenção regulares aumentam a segurança e a vida útil do produto.


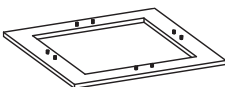

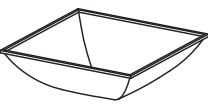
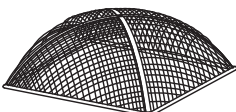






## 6.0 DADOS TÉCNICOS

Artigo	107790
Dimensões da braseira (C x L)	76 x 76 cm
Altura (com tampa)	70 cm
Altura (superfície da mesa)	54 cm
Dimensões da grelha	38 x 38,5 cm
Dimensões da tampa	56,5 x 56,5
Material	Aço com revestimento em pó, mosaicos verdadeiros

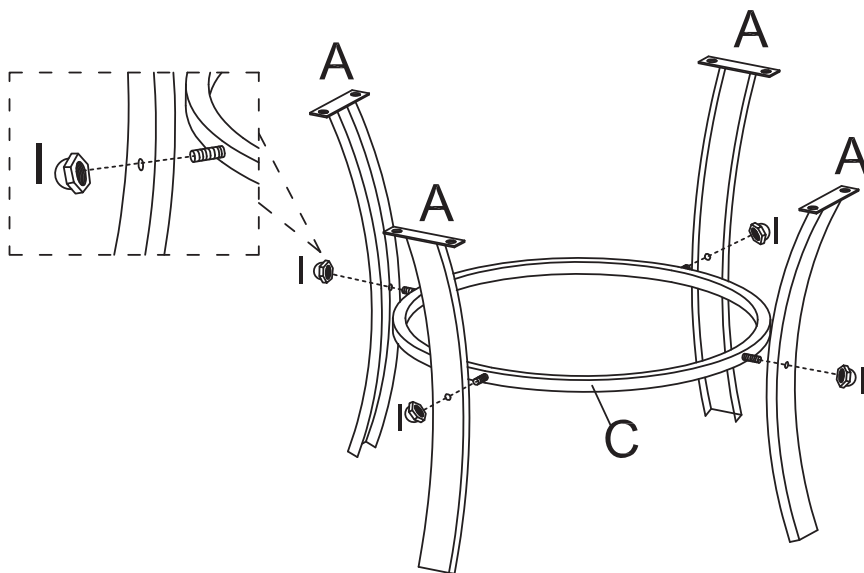
## 7.0 ELIMINAÇÃO

No final da longa vida útil do seu produto, elimine as matérias-primas valiosas de forma adequada para que possam ser recicladas corretamente. Se não tiver a certeza da melhor forma de proceder, as empresas de eliminação de resíduos ou os centros de reciclagem locais terão todo o prazer em ajudar.

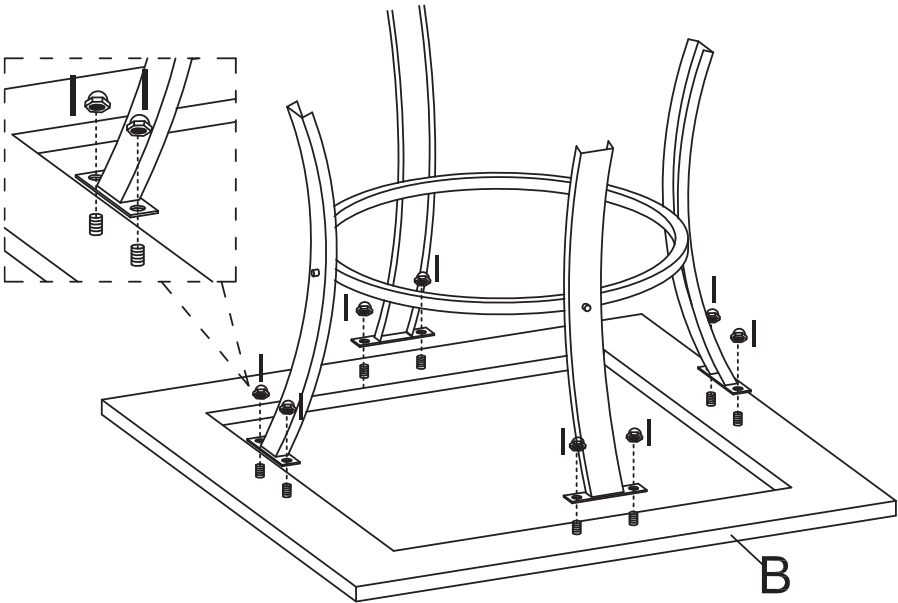
TEILELISTE / PARTS LIST / LISTE DES PIÈCES / ELENCO DELLE PARTI / LISTA DE PIEZAS  
 / LIJST VAN ONDERDELEN / LISTA CZĘŚCI / LISTA DE PEÇAS

	NO.	STK
	A	4
	B	1
	C	1
	D	1
	E	1
	F	1
	G	1
	H	1
	I	12
	J	2
	K	1

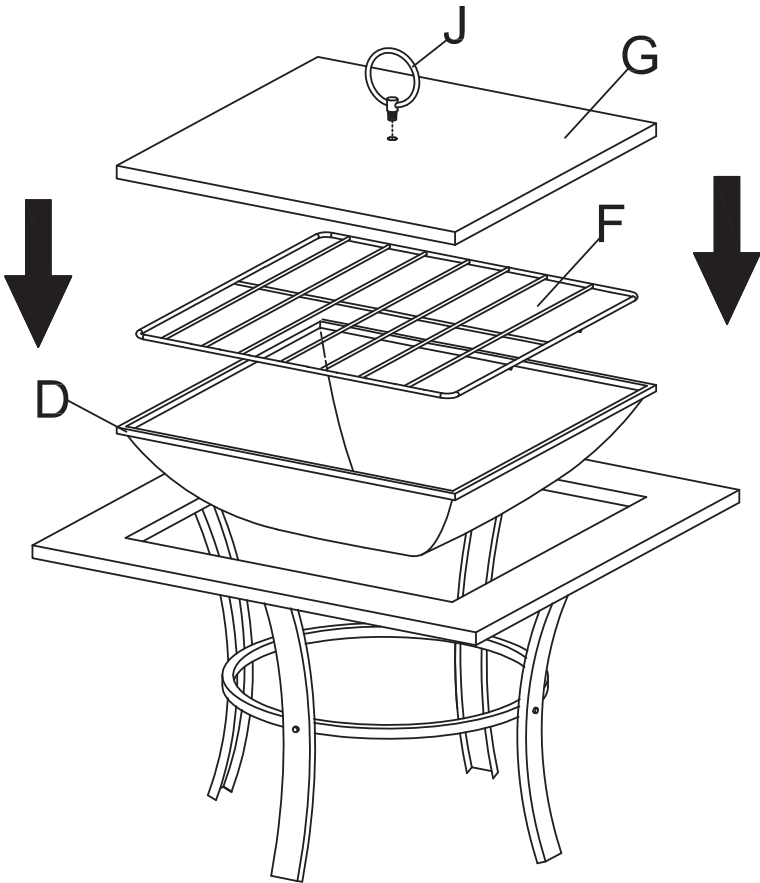
1



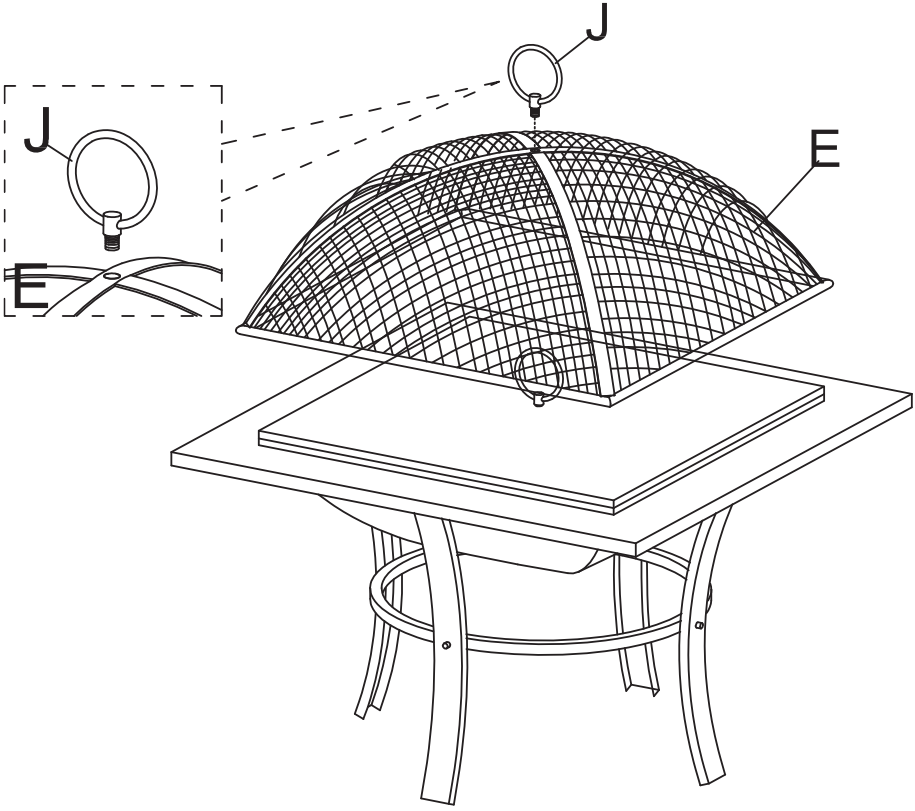
2



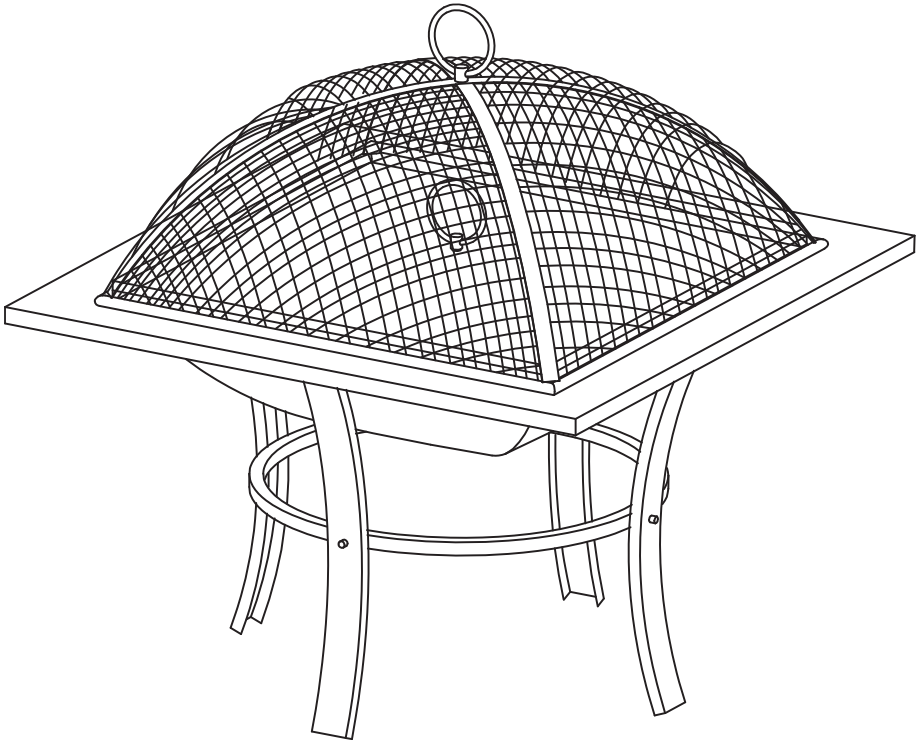
3



4



5





[www.deubaservice.de](http://www.deubaservice.de)

# SERVICEPORTAL

## **DE**

Für jede Art Service, Reklamationen und technischen Support können Sie sich vertrauensvoll an unsere geschulten Mitarbeiter wenden.

## **EN**

For any kind of service, complaints and technical support, you can confidently turn to our trained staff.

## **FR**

Pour tout type de service, réclamations et assistance technique, vous pouvez vous adresser en toute confiance à notre personnel qualifié.

## **IT**

Per qualsiasi tipo di servizio, reclami e supporto tecnico, puoi rivolgerti con fiducia al nostro personale qualificato.

## **ES**

Para cualquier tipo de servicio, quejas y soporte técnico, puede contactar con confianza a nuestro personal capacitado.

## **NL**

U kunt bij ons geschoolde personeel terecht voor elke vorm van service, klachten en technische ondersteuning.

## **PL**

Przy serwisowaniu, reklamacjach i wsparciu technicznym mogą Państwo liczyć na naszych przeszkolonych pracowników.

## **PT**

Para qualquer tipo de serviço, reclamações e suporte técnico, pode contactar com confiança os nossos colaboradores qualificados.

Hergestellt für/  
EU-Verantwortliche  
Person:

Deuba GmbH & Co. KG  
Zum Wiesenhof 84  
66663 Merzig, Germany  
[kontakt@deuba.info](mailto:kontakt@deuba.info)

Made for:

Deuba LTD  
Wyatt Way, Thetford  
Norfolk, IP24 1HB

Copyright by



Stand 2025/01 Rev7

Alle Rechte vorbehalten. Ohne schriftliche Zustimmung der Deuba GmbH & Co. KG darf dieses Handbuch, auch nicht auszugsweise, in irgendeiner Form reproduziert werden oder unter Verwendung elektronischer, mechanischer oder chemischer Verfahren vervielfältigt oder verarbeitet werden. Änderungen im Sinne des technischen Fortschritts können jederzeit ohne Ankündigungen vorgenommen werden. Das Handbuch wird regelmäßig korrigiert. Für technische und drucktechnische Fehler und ihre Folgen übernehmen wir keine Haftung.