



BDA-109100-002 / 23.04.2026

Weihnachtsbaumkerzen 30er LED

Artikel-Nr.: 109100, 109101

Modell-Nr.: DBBK006, DBBK007



ANLEITUNG

Sehr geehrte Kundin, sehr geehrter Kunde,

vielen Dank, dass Sie sich für unser Produkt entschieden haben. Mit dem Kauf eines unserer Markenprodukte haben Sie eine gute Wahl getroffen. Um den gewünschten hohen Qualitätsstandard zu erfüllen, unterliegen unsere Produkte regelmäßigen Kontrollen und entsprechen selbstverständlich stets den hohen Anforderungen der Europäischen Union.

INHALTSVERZEICHNIS

1.0 SYMBOLE.....	2
2.0 ALLGEMEINE HINWEISE.....	3
2.1 SICHERHEITSHINWEISE FÜR BATTERIEN.....	3
3.0 BESTIMMUNGSGEMÄSSE VERWENDUNG	3
4.0 AUSPACKHINWEISE.....	4
5.0 INBETRIEBNAHME.....	4
6.0 BEDIENUNG.....	4
7.0 WARTUNGS- UND PFLEGEHINWEIS.....	5
8.0 TECHNISCHE DATEN.....	5
9.0 ENTSORGUNG.....	5

1.0 SYMBOLE



WICHTIG, FÜR SPÄTERE BEZUG- NAHME AUFBEWAHREN: SORG- FÄLTIG LESEN!

Lesen Sie vor der ersten Verwendung die Anleitung vollständig und gründlich durch. Bewahren Sie diese Anleitung zum späteren Nachschlagen auf. Sollten Sie zu einem späteren Zeitpunkt das Produkt weitergeben, achten Sie darauf, dass diese Anleitung beiliegt.



ACHTUNG! POTENTIELLE GEFAHR!

Beachten Sie die Sicherheitshinweise und Aufbauanweisungen, um das Risiko von Verletzungen oder Beschädigungen am Produkt zu vermeiden.



ERSTICKUNGSGEFAHR!

Halten Sie Kleinteile und Verpackungsmaterial von Kindern fern!



PRODUKTVERÄNDERUNG

Nehmen Sie niemals Änderungen am Produkt vor! Durch Änderungen erlischt die Gewährleistung. Das Produkt kann unsicher oder gefährlich werden.



KONFORMITÄTSVERMERK

Dieses Produkt erfüllt die Anforderungen der geltenden europäischen und nationalen Richtlinien. Entsprechende Erklärungen und Unterlagen sind beim Hersteller hinterlegt.

2.0 ALLGEMEINE HINWEISE

- Achten Sie darauf, dass kein Wasser in das Gerät eindringen kann. Tauchen Sie das Gerät niemals in Wasser oder andere Flüssigkeiten. Setzen Sie es niemals dem Regen aus.
- Lassen Sie die Kerzen während des Gebrauchs nicht unbeaufsichtigt.
- Bewahren Sie die Kerzen, die Fernbedienung, die Batterien und das weitere Zubehör außerhalb der Reichweite von Kindern auf.
- Verwenden Sie die Kerzen ausschließlich im Innenbereich.
- Legen Sie die Batterien erst ein, wenn die Kerzen tatsächlich verwendet werden.
- Verwenden Sie nur Batterien des gleichen Typs (LR03/AAA – 1,5 V).
- Stellen Sie sicher, dass die Kerzen nach Gebrauch ausgeschaltet werden.
- Betreiben Sie die Kerzen nicht in der Verpackung.
- Die Lichtquelle dieser Leuchte ist nicht ersetzbar; bei defekt ist die gesamte Leuchte zu ersetzen.

2.1 SICHERHEITSHINWEISE FÜR BATTERIEN

- Keine beschädigten oder veränderten Batterien verwenden; nicht wiederaufladbare Batterien nicht laden, öffnen oder kurzschließen – Brand- und Explosionsgefahr.
- Werfen Sie Batterien niemals in Feuer oder Wasser.
- Setzen Sie Batterien keiner mechanischen Belastung aus!
- Achten Sie beim Einsetzen auf die Polarität (+/-).
- Leere Batterien müssen aus dem Gerät entfernt werden!
- Im Falle eines Auslaufens der Batterien entfernen Sie diese sofort aus dem Gerät, um Beschädigungen zu vermeiden!
- Vermeiden Sie den Kontakt mit Haut, Augen und Schleimhäuten. Spülen Sie bei Kontakt mit Batteriesäure die betroffenen Stellen sofort mit klarem Wasser und suchen Sie umgehend einen Arzt auf.
- Verwenden Sie nur Batterien des gleichen Typs! Alte Batterien nicht mit neuen mischen.
- Vermeiden Sie extreme Bedingungen und Temperaturen, die auf Batterien einwirken können z. B. auf Heizkörpern/direkte Sonneneinstrahlung.

WARNUNG! Entsorgen Sie leere Batterien unverzüglich. Bewahren Sie neue und leere Batterien außerhalb der Reichweite von Kindern auf. Wenn Sie vermuten, dass Batterien verschluckt oder in einem Körperteil eingeführt wurden, suchen Sie unverzüglich einen Arzt auf.

3.0 BESTIMMUNGSGEMÄSSE VERWENDUNG

Verwenden Sie die Kerzen ausschließlich im Innenbereich und wie in der Bedienungsanleitung beschrieben. Die verwendeten LEDs können nicht ausgetauscht werden. Verwenden Sie das Produkt nur für seinen vorgeschriebenen Zweck. Für entstandene Schäden aufgrund einer nicht bestimmungsgemäßen Verwendung übernimmt der Hersteller keine Haftung. Jegliche Modifikation am Produkt kann die Sicherheit negativ beeinflussen, Gefahren verursachen und führt zum Erlöschen der Gewährleistung.

Nur für den Hausgebrauch und nicht für gewerbliche Nutzung.

4.0 AUSPACKHINWEISE

Öffnen Sie den Karton und nehmen Sie das Produkt heraus. Prüfen Sie das Produkt nach dem Auspacken auf Vollständigkeit oder Beschädigungen. Spätere Reklamationen können nicht akzeptiert werden.

Beim Auspacken kann es kurzfristig zu einer leichten Geruchsentwicklung kommen.

5.0 INBETRIEBNAHME

Die Batterien sollen erst eingelegt werden, wenn Sie die Kerzen tatsächlich verwenden möchten. Auch der Standby-Modus (ausgeschaltet) verbraucht Energie.

1. Halten Sie den Kerzenkorpus fest und drehen Sie den Kerzenboden gegen den Uhrzeigersinn auf.
2. Führen Sie eine Batterie (AAA) vollständig in den Kerzenkorpus ein. Achten Sie dabei auf die richtige Polarität. Die Batterie muss leichtgängig in den Kerzenkorpus gleiten.
3. Schließen Sie die Kerze, indem Sie den Kerzenboden wieder im Kerzenkorpus im Uhrzeigersinn eindrehen. Drehen Sie nicht zu fest zu, um das Gewinde nicht zu beschädigen. Die Kerze beginnt zu leuchten.
4. Verfahren Sie so mit allen Kerzen des Sets.
5. Ziehen Sie für die Benutzung der Fernbedienung die Batteriesicherung unten heraus.
6. Um die Batterie der Fernbedienung zu tauschen, öffnen Sie das Batteriefach der Fernbedienung, indem Sie den Batteriefachdeckel in Pfeilrichtung aufschieben.
7. Legen Sie eine Batterie (CR2032) polrichtig in das Batteriefach ein.
8. Schließen Sie das Batteriefach wieder.

Kerzen befestigen

Sie können die Kerzen auf vier verschiedene Weisen befestigen. Die Halteklammer 5, der Saugnapf 6 und der Spieß 4 können jeweils im Kerzenboden 2 befestigt werden. Ein Sternaufsatz 3 kann dabei optional als Standfuß oder als Dekoration aufgesteckt werden.

Halteklammer

1. Stecken Sie die Halteklammer in den Kerzenboden.
2. Befestigen Sie die Halteklammer am Baum. Achten Sie dabei auf einen sicheren Halt.

Saugnapf

1. Stecken Sie den Saugnapf in den Kerzenboden.
2. Befestigen Sie den Saugnapf an einer glatten Fläche, z.B. Fester oder Spiegel.

Spieß

1. Stecken Sie den Spieß in den Kerzenboden.
2. Stecken Sie den Spieß zur Stabilisierung z.B. in einen Adventskranz.

Standfuß

1. Stecken Sie den Sternaufsatz in den Kerzenboden.

6.0 BEDIENUNG

- Um die Kerzen einzuschalten, drücken Sie die Tasten „ON“.
- Wählen Sie den gewünschten Leuchtmodus:

Drücken und halten Sie kurz die Taste „Candle“ um den Flackermodus der Kerzen einzuschalten.

Drücken und halten Sie kurz die Taste „Light“ um die Kerzen dauerhaft leuchten zu lassen.

- Um die Helligkeit der Kerzen zu erhöhen oder zu reduzieren, drücken Sie die Taste „☺“ bzw. die Taste „☹“.

- Um die Timerfunktion zu nutzen, wählen Sie die gewünschte Zeit:

Drücken Sie „4H“ um die Kerzen 4 Stunden zu beleuchten.

Drücken Sie „8H“ um die Kerzen 8 Stunden zu beleuchten.

- Um die Kerzen auszuschalten, drücken Sie die Taste „OFF“.

Sollten nicht alle Kerzen an- bzw. ausgegangen sein, drücken Sie erneut die Taste „OFF“ und gehen Sie ggf. etwas näher an die Kerzen heran. Achten Sie darauf, dass ausreichend Sichtkontakt zwischen Fernbedienung und Kerzen besteht. Die Reichweite ist stark abhängig von Ihrer Umgebung und der Batteriestärke. Je mehr Hindernisse sich zwischen Fernbedienung und Kerze befinden, umso geringer wird die Reichweite.

7.0 WARTUNGS- UND PFLEGEHINWEIS

Regelmäßige Reinigung, Kontrolle und Wartung erhöhen die Sicherheit und die Lebensdauer des Produktes. Prüfen Sie alle Teile auf Abnutzungserscheinungen. Bei Feststellungen von Mängeln, das Produkt nicht weiterverwenden. Gefährliche Situationen können entstehen.

Reinigung

- Entnehmen Sie vor der Reinigung die Batterien aus den Kerzen.
- Verwenden Sie keine aggressiven Reinigungsmittel, Bürsten mit Metall- oder Nylonborsten. Diese können die Oberflächen beschädigen.
- Wischen Sie die Kerzen mit einem trockenem Tuch ab.

Aufbewahrung

- Entnehmen Sie vor der Aufbewahrung die Batterien aus den Kerzen und der Fernbedienung.
- Bewahren Sie die Kerzen stets an einem trockenen Ort auf.
- Schützen Sie die Kerzen vor direkter Sonneneinstrahlung.
- Lagern Sie die Kerzen für Kinder unzugänglich.

8.0 TECHNISCHE DATEN

Artikelnummer	109100	109101
Abmessungen (Ø × H)	1,5 x 10,5 cm	
Batterien je Kerze	1 x AAA (nicht im Lieferumfang enthalten)	
Batterien Fernbedienung	1 x CR2032	
Lichtfarbe	Warmweiß	Bunt

9.0 ENTSORGUNG

Am Ende der langen Lebensdauer Ihres Produktes führen Sie bitte die wertvollen Rohstoffe einer fachgerechten Entsorgung zu, so dass ein ordnungsgemäßes Recycling stattfinden kann. Sollten Sie sich nicht sicher sein, wie Sie am besten vorgehen, helfen die örtlichen Entsorgungsbetriebe oder Wertstoffhöfe gerne weiter.

Für den deutschen Markt gilt:

Beim Kauf eines Neugerätes haben Sie das Recht, das entsprechende Altgerät an Ihren Händler zurückzugeben. Händler von Elektro- und Elektronikgeräten mit einer Verkaufsfläche von mindestens 400 qm sowie Lebensmittelhändler mit einer Verkaufsfläche von mindestens 800 qm, die regelmäßig Elektro- und Elektronikgeräte verkaufen, sind außerdem verpflichtet, Altgeräte unentgeltlich zurückzunehmen, auch ohne dass ein Neugerät gekauft wird, wenn die Altgeräte in keiner Abmessung größer sind als 25 cm.

Sie können Ihre Altgeräte auch an Deuba zurücksenden. Kontaktieren Sie für weitere Informationen der Rücknahmemöglichkeiten unseren Kundenservice.

Weitere Möglichkeiten zur Entsorgung des ausgedienten Gerätes erfahren Sie bei Ihrer Gemeinde- oder Stadtverwaltung.



KORREKTE ENTSORGUNG DIESES GERÄTES

Entsorgen Sie elektrische Geräte nie über den Hausmüll!

Das Gerät unterliegt der Richtlinie 2012/19/EU.

Diese besagt, dass Sie das Gerät am Ende seiner Nutzungszeit nicht mit dem normalen Hausmüll entsorgen dürfen, sondern in speziell eingerichteten Sammelstellen, Wertstoffhöfen oder Entsorgungsbetrieben abgeben müssen.

Diese Entsorgung ist für Sie kostenfrei. Schonen Sie die Umwelt und entsorgen Sie fachgerecht.

Bitte entnehmen Sie vor der Rückgabe Batterien oder Akkumulatoren, die nicht vom Altgerät umschlossen sind, sowie Lampen, die zerstörungsfrei entnommen werden können und führen diese einer separaten Sammlung zu.



BATTERIEN

Batterien dürfen nicht über den Hausmüll entsorgt werden!

Als Endnutzer sind Sie zur Rückgabe gebrauchter Batterien gesetzlich verpflichtet. Sie können Batterien nach Gebrauch an uns oder in den dafür vorgesehenen Rücknahmestellen (z. B. in kommunalen Sammelstellen oder im Handel) unentgeltlich zurückgeben.

Sie können die Batterien auch an uns zurücksenden. Wir erstatten Ihnen das Briefporto für die Rücksendung der Altbatterie.

Die auf den Batterien abgebildeten Symbole haben folgende Bedeutung:

Pb = Batterie enthält mehr als 0,004 Masseprozent Blei

Cd = Batterie enthält mehr als 0,002 Masseprozent Cadmium

Hg = Batterie enthält mehr als 0,0005 Masseprozent Quecksilber.

INSTRUCTIONS

Dear Customer,

Thank you for choosing our product. You have made the right choice by purchasing one of our brand products. Our products are regularly inspected to ensure that they meet the desired high quality standards and, of course, always comply with the stringent requirements of the European Union.

TABLE OF CONTENTS

1.0 SYMBOLS.....	7
2.0 GENERAL NOTES	8
2.1 SAFETY INFORMATION SPECIFICALLY FOR BATTERIES	8
3.0 INTENDED USE.....	8
4.0 UNPACKING INFORMATION.....	8
5.0 SETTING UP	8
6.0 OPERATION.....	9
7.0 MAINTENANCE AND CARE INFORMATION.....	9
8.0 TECHNICAL DATA.....	10
9.0 DISPOSAL.....	10

1.0 SYMBOLS



IMPORTANT, KEEP FOR FUTURE REFERENCE: READ CAREFULLY!

Please read these instructions carefully and thoroughly before using the product for the first time. Keep these instructions for future reference. Should you ever pass on the product to another person, please be sure to hand over these instructions as well.



WARNING! POTENTIAL DANGER!

Observe the safety information and set-up instructions to avoid any risk of injury or damage to the product.



RISK OF SUFFOCATION!

Keep small parts and packaging material out of the reach of children!



PRODUCT MODIFICATION

Never make modifications to the product! Modifications will invalidate the warranty and may make the product unsafe or, in the worst-case scenario, dangerous.



DECLARATION OF CONFORMITY

This product complies with the requirements of the applicable European and national directives. The relevant declarations and documentation are held on file with the manufacturer.

2.0 GENERAL NOTES

- Ensure that no water can enter the device. Never immerse the device in water or other liquids. Never expose it to rain.
- Do not leave the candles unattended whilst in use.
- Keep the candles, remote control, batteries and other accessories out of the reach of children.
- Use the candles indoors only.
- Do not insert the batteries until the candles are actually in use.
- Use only batteries of the same type (LR03/AAA – 1.5 V).
- Ensure that the candles are switched off after use.
- Do not operate the candles whilst they are still in their packaging.
- The light source in this lamp cannot be replaced; if it is faulty, the entire lamp must be replaced.

2.1 SAFETY INFORMATION SPECIFICALLY FOR BATTERIES

- Do not use damaged or modified batteries; do not recharge, open, or short-circuit non-rechargeable batteries – risk of fire and explosion.
- Never throw batteries into fire or water.
- Do not expose batteries to mechanical stress.
- Ensure correct polarity (+/-) when inserting batteries.
- Empty batteries must be removed from the device.
- In case of battery leakage, remove the batteries immediately from the device to avoid damage.
- Avoid contact with skin, eyes, and mucous membranes. In case of contact with battery acid, rinse the affected areas immediately with clean water and seek medical attention without delay.
- Only use batteries of the same type. Do not mix old and new batteries.
- Avoid extreme conditions and temperatures that may affect batteries, e.g., on radiators or in direct sunlight.

WARNING! Dispose of used batteries immediately. Keep new and used batteries out of reach of children. If you suspect that batteries have been swallowed or inserted into any part of the body, seek medical attention immediately.

3.0 INTENDED USE

Please use the candles indoors only and in accordance with the instructions for use. The LEDs used cannot be replaced. Use the product only for its intended purpose. The manufacturer accepts no liability for damage caused by improper use. Any modification to the product may negatively impact safety, cause hazards and invalidate the warranty.

Only suitable for domestic use. Not for commercial use.

4.0 UNPACKING INFORMATION

Open the box and remove the product. After unpacking, check the product for damage and make sure that it is complete. Subsequent complaints cannot be accepted. After unpacking, you may notice a slight odour for a short while.

5.0 SETTING UP

Do not insert the batteries until you are actually ready to use the candles. Even in standby mode (switched off), the candles consume energy.

1. Hold the candle body firmly and unscrew the base anti-clockwise.

2. Insert a battery (AAA) fully into the candle holder. Ensure that the polarity is correct. The battery should slide easily into the candle holder.
3. Close the candle by screwing the base back into the candle body in a clockwise direction. Do not tighten too much to avoid damaging the thread. The candle will begin to glow.
4. Repeat this process for all the candles in the set.
5. To use the remote control, pull out the battery lock at the bottom.
6. To replace the remote control battery, open the battery compartment by sliding the battery compartment cover in the direction of the arrow.
7. Insert a battery (CR2032) into the battery compartment, ensuring the polarity is correct.
8. Close the battery compartment again.

Attaching the candles

There are four different ways to attach the candles. The retaining clip 5, the suction cup 6 and the ground spike 4 can each be attached to the candle base 2. A star-shaped attachment 3 can be optionally attached as a stand or as a decoration.

Clamp

1. Insert the clamp into the candle base.
2. Attach the clamp to the tree. Ensure it is securely fastened.

Suction cup

1. Insert the suction cup into the candle base.
2. Attach the suction cup to a smooth surface, e.g. a window or mirror.

Ground spike

1. Insert the ground spike into the candle base.
2. Insert the ground spike for example into an Advent wreath for stability.

Stand

1. Insert the star top into the candle base.

6.0 OPERATION

- To switch the candles on, press the "ON" buttons.
- Select the desired lighting mode:
- Briefly press and hold the "Candle" button to activate the flickering mode.
- Briefly press and hold the "Light" button to make the candles glow continuously.
- To increase or decrease the brightness of the candles, press the "☺" button or the "☹" button respectively.
- To use the timer function, select the desired time:
- Press "4H" to have the candles light up for 4 hours.
- Press "8H" to have the candles light up for 8 hours.
- To switch the candles off, press the "OFF" button.

If not all candles have switched on or off, press the "OFF" button again and, if necessary, move a little closer to the candles. Ensure there is sufficient line of sight between the remote control and the candles. The range depends heavily on your surroundings and the battery level. The more obstacles there are between the remote control and the candle, the shorter the range will be.

7.0 MAINTENANCE AND CARE INFORMATION

Regular cleaning, inspection and maintenance improve safety and extend the product's lifespan. Check all parts for signs of wear and tear. If any defects are found, do not continue to use the product. This could lead to dangerous situations.

Cleaning

- Remove the batteries from the candles before cleaning.
- Do not use harsh cleaning agents or brushes with metal or nylon bristles. These can damage the surfaces.
- Wipe the candles with a dry cloth.

Storage

- Remove the batteries from the candles and the remote control before storing them.
- Always store the candles in a dry place.
- Protect the candles from direct sunlight.
- Store the candles out of reach of children.

8.0 TECHNICAL DATA

Item number	109100	109101
Dimensions (Ø × H)	1,5 x 10,5 cm	
Batteries per candle	1 x AAA (not included)	
Batteries for remote control	1 x CR2032	
Light colour	Warm white	Coloured

9.0 DISPOSAL

At the end of your product's long service life, please dispose of the valuable raw materials appropriately so that proper recycling can take place. If you are not sure how best to proceed, local waste disposal companies or recycling centres will be happy to help.



CORRECT DISPOSAL OF THIS DEVICE

Never dispose of electrical devices in household waste!

The device is subject to Directive 2012/19/EU.

This means that at the end of its useful life, you must not dispose of the device with normal household waste, but must take it to specially designated collection points, recycling centres or disposal companies.

This disposal is free of charge for you. Protect the environment and dispose of the device properly.

Before returning the device, please remove any batteries or accumulators that are not enclosed in the old device, as well as any lamps that can be removed without causing damage, and take them to a separate collection point.



BATTERIES

Batteries must not be disposed of with household waste!

As an end user, you are legally obliged to return used batteries. You can return batteries to us or to the designated collection points (e.g. municipal collection points or retailers) free of charge after use.

You can also return the batteries to us. We will reimburse you for the postage costs for returning the old battery.

The symbols shown on the batteries have the following meanings:

Pb = Battery contains more than 0.004% lead by weight

Cd = Battery contains more than 0.002% cadmium by weight

Hg = Battery contains more than 0.0005% mercury by weight.

NOTICE D'UTILISATION

Chère cliente, cher client,

Nous vous remercions d'avoir choisi notre produit. Vous avez fait le bon choix en achetant l'un des articles de notre marque. Nos produits sont soumis à des contrôles réguliers et répondent naturellement aux exigences strictes de l'Union européenne afin d'offrir le haut niveau de qualité dont nous souhaitons vous faire profiter.

TABLE DES MATIÈRES

1.0 SYMBOLES	11
2.0 CONSIGNES GÉNÉRALES	12
2.1 CONSIGNES DE SÉCURITÉ SPÉCIFIQUES POUR LES PILES	12
3.0 UTILISATION CONFORME À L'USAGE PRÉVU	12
4.0 CONSIGNES DE DÉBALLAGE.....	13
5.0 MISE EN SERVICE.....	13
6.0 UTILISATION	13
7.0 CONSIGNES DE MAINTENANCE ET D'ENTRETIEN	14
8.0 CARACTÉRISTIQUES TECHNIQUES.....	14
9.0 ÉLIMINATION.....	14

1.0 SYMBOLES



IMPORTANT, À CONSERVER POUR TOUTE RÉFÉRENCE ULTÉRIEURE : À LIRE AVEC PRÉCAUTION !

Veillez lire la notice attentivement et dans son intégralité avant la première utilisation. Conservez-la afin de pouvoir vous y reporter par la suite. Si vous deviez un jour transmettre le produit à une autre personne, veillez à lui donner également la notice.



ATTENTION ! DANGER POTENTIEL !

Respectez les consignes de sécurité et la notice de montage afin d'éviter tout risque de blessures ou d'endommagements du produit.



RISQUE D'ASPHYXIE !

Conservez les petites pièces et les emballages hors de portée des enfants !



MODIFICATION DU PRODUIT

N'apportez jamais de modifications au produit ! Toute modification entraîne l'annulation de la garantie et peut rendre l'utilisation du produit risquée, voire dangereuse, dans le pire des cas.



DÉCLARATION DE CONFORMITÉ

Ce produit est conforme aux exigences des directives européennes et nationales en vigueur. Les déclarations et documents correspondants sont conservés chez le fabricant.

2.0 CONSIGNES GÉNÉRALES

- Veillez à ce qu'aucune eau ne puisse pénétrer dans l'appareil. Ne plongez jamais l'appareil dans l'eau ou dans d'autres liquides. Ne l'exposez jamais à la pluie.
- Ne laissez pas les bougies sans surveillance pendant leur utilisation.
- Conservez les bougies, la télécommande, les piles et les autres accessoires hors de portée des enfants.
- Utilisez les bougies exclusivement à l'intérieur.
- N'insérez les piles qu'au moment de l'utilisation effective des bougies.
- Utilisez uniquement des piles du même type (LR03/AAA – 1,5 V).
- Assurez-vous que les bougies sont éteintes après utilisation.
- N'utilisez pas les bougies dans leur emballage.
- La source lumineuse de ce luminaire n'est pas remplaçable ; en cas de défaillance, il faut remplacer l'ensemble du luminaire.

2.1 CONSIGNES DE SÉCURITÉ SPÉCIFIQUES POUR LES PILES

- N'utilisez pas de piles endommagées ou modifiées ; ne rechargez pas, n'ouvrez pas et ne court-circuitez pas les piles non rechargeables – risque d'incendie et d'explosion.
- Ne jetez jamais les piles au feu ou dans l'eau.
- N'exposez pas les piles à des contraintes mécaniques.
- Respectez la polarité (+/-) lors de l'insertion des piles.
- Les piles usagées doivent être retirées de l'appareil.
- En cas de fuite des piles, retirez-les immédiatement de l'appareil afin d'éviter tout dommage.
- Évitez tout contact avec la peau, les yeux et les muqueuses. En cas de contact avec l'acide des piles, rincez immédiatement les zones concernées à l'eau claire et consultez sans délai un médecin.
- Utilisez uniquement des piles du même type. Ne mélangez pas des piles usagées avec des piles neuves.
- Évitez les conditions et températures extrêmes susceptibles d'affecter les piles, par exemple sur des radiateurs ou en exposition directe au soleil.

AVERTISSEMENT ! Éliminez immédiatement les piles usagées. Conservez les piles neuves et usagées hors de portée des enfants. Si vous soupçonnez que des piles ont été avalées ou introduites dans une partie du corps, consultez immédiatement un médecin.

3.0 UTILISATION CONFORME À L'USAGE PRÉVU

Utilisez ces bougies exclusivement à l'intérieur et conformément aux instructions du mode d'emploi. Les LED utilisées ne peuvent pas être remplacées. N'utilisez pas ce produit pour un usage autre que celui prévu. Le fabricant décline toute responsabilité pour tout dégât causé en raison d'une utilisation non conforme. Toute modification apportée au produit peut avoir des conséquences négatives en matière de sécurité et engendrer des risques et entraîne l'annulation de la garantie.

Ce produit a uniquement été conçu pour un usage domestique et non pour un usage commercial.

4.0 CONSIGNES DE DÉBALLAGE

Ouvrez le carton et retirez l'article. Une fois le produit débarrassé, vérifiez qu'il ne présente pas de dégâts et qu'il est complet. Aucune réclamation formulée tardivement ne sera acceptée. Lors du débarrassage, une légère odeur peut se dégager pendant une courte période.

5.0 MISE EN SERVICE

N'insérez les piles que lorsque vous souhaitez réellement utiliser les bougies. Le mode veille (éteint) consomme également de l'énergie.

1. Tenez fermement le corps de la bougie et dévissez le socle dans le sens inverse des aiguilles d'une montre.
2. Insérez complètement une pile (AAA) dans le corps de la bougie. Veillez à respecter la polarité. La pile doit s'insérer facilement dans le corps de la bougie.
3. Refermez la bougie en revissant le socle dans le corps de la bougie dans le sens des aiguilles d'une montre. Ne serrez pas trop fort afin de ne pas endommager le filetage. La bougie commence à s'allumer.
4. Procédez de la même manière avec toutes les bougies du lot.
5. Pour utiliser la télécommande, retirez le cache-pile situé en bas.
6. Pour remplacer la pile de la télécommande, ouvrez le compartiment à pile en faisant glisser le couvercle dans le sens de la flèche.
7. Insérez une pile (CR2032) dans le compartiment à pile en respectant la polarité.
8. Refermez le compartiment à piles.

Fixation des bougies

Il existe quatre façons différentes de fixer les bougies. Le clip de fixation 5, la ventouse 6 et le piquet 4 peuvent tous être fixés au socle de la bougie 2. Une fixation en forme d'étoile 3 peut être fixée en option, soit comme support, soit comme décoration.

Pince

1. Insérez la pince dans le socle de la bougie.
2. Fixez la pince à l'arbre. Assurez-vous qu'elle est bien fixée.

Ventouse

1. Insérez la ventouse dans le socle de la bougie.
2. Fixez la ventouse sur une surface lisse, par exemple une fenêtre ou un miroir.

Piquet

1. Insérez le piquet dans le socle de la bougie.
2. Enfoncez le piquet, par exemple dans une couronne de l'Avent, pour plus de stabilité.

Support

1. Insérez la pointe en forme d'étoile dans le socle de la bougie.

6.0 UTILISATION

- Pour allumer les bougies, appuyez sur les boutons « ON ».
- Sélectionnez le mode d'éclairage souhaité :
- Appuyez brièvement sur le bouton « Candle » et maintenez-le enfoncé pour activer le mode scintillement des bougies.
- Appuyez brièvement sur le bouton « Light » et maintenez-le enfoncé pour que les bougies restent allumées en permanence.
- Pour augmenter ou réduire la luminosité des bougies, appuyez respectivement sur la touche « ☺ » ou sur la touche « ☹ ».
- Pour utiliser la fonction minuterie, sélectionnez la durée souhaitée :

- Appuyez sur « 4H » pour allumer les bougies pendant 4 heures.
- Appuyez sur « 8H » pour allumer les bougies pendant 8 heures.
- Pour éteindre les bougies, appuyez sur la touche « OFF ».

Si toutes les bougies ne s'allument pas ou ne s'éteignent pas, appuyez à nouveau sur la touche « OFF » et, si nécessaire, rapprochez-vous légèrement des bougies. Veillez à ce qu'il y ait un contact visuel suffisant entre la télécommande et les bougies. La portée dépend fortement de votre environnement et de l'état des piles. Plus il y a d'obstacles entre la télécommande et la bougie, plus la portée est réduite.

7.0 CONSIGNES DE MAINTENANCE ET D'ENTRETIEN

Un nettoyage, un contrôle et un entretien réguliers améliorent la sécurité et prolongent la durée de vie du produit. Vérifiez que toutes les pièces ne présentent pas de signes d'usure. Si vous constatez des défauts, ne continuez pas à utiliser le produit. Cela pourrait entraîner des situations dangereuses.

Nettoyage

- Retirez les piles des bougies avant de les nettoyer.
- N'utilisez pas de produits nettoyants agressifs ni de brosses à poils métalliques ou en nylon. Ceux-ci peuvent endommager les surfaces.
- Essuyez les bougies avec un chiffon sec.

Rangement

- Retirez les piles des bougies et de la télécommande avant de les ranger.
- Conservez toujours les bougies dans un endroit sec.
- Protégez les bougies des rayons directs du soleil.
- Conservez les bougies hors de portée des enfants.

8.0 CARACTÉRISTIQUES TECHNIQUES

Référence	109100	109101
Dimensions (Ø × H)	1,5 x 10,5 cm	
Piles par bougie	1 pile AAA (non fournie)	
Piles pour la télécommande	1 x CR2032	
Couleur de la lumière	Blanc chaud	Multicolore

9.0 ÉLIMINATION

À l'issue de longues années de loyaux services, lorsque votre produit sera hors d'usage, veuillez en éliminer les matières premières recyclables de manière à ce qu'elles soient recyclées conformément à la réglementation applicable. Si vous avez un doute sur la meilleure façon de procéder, renseignez-vous auprès des entreprises qui gèrent les déchets dans votre localité ou des déchetteries de la région.



Le produit et l'emballage sont soumis aux directives de recyclage. Pour plus d'informations, rendez-vous sur : quefairedemesdechets.fr



MISE AU REBUT APPROPRIÉE DU PRODUIT

Ne jetez jamais les appareils électriques avec les ordures ménagères !

L'appareil est soumis à la directive 2012/19/UE.

Celle-ci stipule qu'à la fin de sa durée d'utilisation, l'appareil ne doit pas être jeté avec les ordures ménagères normales, mais doit être remis à des points de collecte spécialement aménagés, des déchetteries ou des entreprises d'élimination des déchets.

Cette mise au rebut est gratuite pour vous. Protégez l'environnement et éliminez vos déchets de manière appropriée.

Avant de retourner l'appareil, veuillez retirer les piles ou accumulateurs qui ne sont pas intégrés à l'appareil usagé, ainsi que les lampes qui peuvent être retirées sans les endommager, et les déposer dans un conteneur de collecte séparé.



PILES

Les piles ne doivent pas être jetées avec les ordures ménagères !

En tant qu'utilisateur final, vous êtes légalement tenu de rapporter les piles usagées. Après utilisation, vous pouvez nous rapporter les piles gratuitement ou les déposer dans les points de collecte prévus à cet effet (par exemple dans les points de collecte communaux ou dans les commerces).

Vous pouvez également nous renvoyer les piles. Nous vous rembourserons les frais de port pour le renvoi des piles usagées.

Les symboles figurant sur les piles ont la signification suivante :

Pb = la pile contient plus de 0,004 % en masse de plomb

Cd = la pile contient plus de 0,002 % en masse de cadmium

Hg = la pile contient plus de 0,0005 % en masse de mercure.

ISTRUZIONI

Gentile cliente,

grazie per aver scelto il nostro articolo, con l'acquisto di un nostro prodotto ha compiuto un'ottima scelta. Al fine di soddisfare gli elevati standard qualitativi richiesti, i nostri prodotti sono sottoposti a controlli periodici e sono naturalmente sempre in linea con i rigorosi requisiti previsti dall'Unione Europea.

INDICE

1.0 SIMBOLI.....	16
2.0 AVVERTENZE GENERALI.....	17
2.1 AVVERTENZE DI SICUREZZA SPECIFICHE PER BATTERIE.....	17
3.0 UTILIZZO A NORMA.....	17
4.0 INDICAZIONI PER L'APERTURA DELL'IMBALLAGGIO.....	17
5.0 MESSA IN FUNZIONE.....	18
6.0 FUNZIONAMENTO.....	18
7.0 ISTRUZIONI DI CURA E MANUTENZIONE.....	19
8.0 DATI TECNICI.....	19
9.0 SMALTIMENTO.....	19

1.0 SIMBOLI



IMPORTANTE, CONSERVARE PER FUTURA CONSULTAZIONE: LEGGERE CON ATTENZIONE!

Prima del primo utilizzo, leggere attentamente e integralmente le istruzioni. Conservare le presenti istruzioni per consultazioni future. In caso di cessione del prodotto a terzi, assicurarsi di consegnare anche le presenti istruzioni.



ATTENZIONE! POTENZIALE PERICOLO!

Osservare le avvertenze di sicurezza e le istruzioni di montaggio per evitare il rischio di lesioni o danni al prodotto.



PERICOLO DI SOFFOCAMENTO!

Tenere le parti più piccole e il materiale d'imballaggio lontani dalla portata dei bambini!



MODIFICHE AL PRODOTTO

Non apportare in nessun caso modifiche al prodotto! Eventuali modifiche possono invalidare la garanzia e rendere il prodotto non sicuro o addirittura pericoloso.



DICHIARAZIONE DI CONFORMITÀ

Questo prodotto soddisfa i requisiti delle direttive europee e nazionali vigenti. Le relative dichiarazioni e la documentazione sono conservate presso il produttore.

2.0 AVVERTENZE GENERALI

- Assicurarsi che l'acqua non possa penetrare all'interno dell'apparecchio. Non immergere mai l'apparecchio in acqua o in altri liquidi. Non esporlo mai alla pioggia.
- Non lasciare le candele incustodite durante l'uso.
- Conservare le candele, il telecomando, le batterie e gli altri accessori fuori dalla portata dei bambini.
- Utilizzare le candele esclusivamente in ambienti interni.
- Inserire le batterie solo quando le candele vengono effettivamente utilizzate.
- Utilizzare solo batterie dello stesso tipo (LR03/AAA – 1,5 V).
- Assicurarsi che le candele siano spente dopo l'uso.
- Non utilizzare le candele nella confezione.
- La sorgente luminosa di questa lampada non è sostituibile; in caso di guasto, è necessario sostituire l'intera lampada.

2.1 AVVERTENZE DI SICUREZZA SPECIFICHE PER BATTERIE

- Non utilizzare batterie danneggiate o modificate; non ricaricare, aprire o cortocircuitare batterie non ricaricabili – rischio di incendio ed esplosione.
- Non gettare mai le batterie nel fuoco o nell'acqua.
- Non sottoporre le batterie a sollecitazioni meccaniche.
- Assicurarsi della corretta polarità (+/-) durante l'inserimento delle batterie.
- Le batterie scariche devono essere rimosse dal dispositivo.
- In caso di fuoriuscita di liquido, rimuovere immediatamente le batterie dal dispositivo per evitare danni.
- Evitare il contatto con pelle, occhi e mucose. In caso di contatto con l'acido delle batterie, sciacquare immediatamente le parti interessate con acqua pulita e consultare tempestivamente un medico.
- Utilizzare solo batterie dello stesso tipo. Non mescolare batterie vecchie e nuove.
- Evitare condizioni e temperature estreme che possano influire sulle batterie, ad esempio su termosifoni o sotto la luce diretta del sole.

ATTENZIONE! Smaltire immediatamente le batterie scariche. Tenere le batterie nuove e usate fuori dalla portata dei bambini. Se si sospetta che le batterie siano state ingerite o introdotte in una parte del corpo, consultare immediatamente un medico.

3.0 UTILIZZO A NORMA

Utilizzare le candele esclusivamente in ambienti interni e secondo le istruzioni riportate nel manuale d'uso. I LED utilizzati non sono sostituibili. Utilizzare il prodotto solo per lo scopo previsto. Il produttore declina qualsiasi responsabilità per danni derivanti da un uso improprio del prodotto. Qualsiasi modifica al prodotto può influire negativamente sulla sicurezza, causare pericoli e invalidare la garanzia.

Solo per uso domestico e non adatto a un utilizzo commerciale.

4.0 INDICAZIONI PER L'APERTURA DELL'IMBALLAGGIO

Aprire il cartone di imballaggio ed estrarre il prodotto. Dopo aver disimballato il prodotto, verificare che sia completo e non presenti danni. Reclami tardivi non potranno essere accettati.

Al momento del disimballaggio, è possibile che si diffonda un leggero odore per un breve periodo di tempo.

5.0 MESSA IN FUNZIONE

Inserire le batterie solo quando si desidera effettivamente utilizzare le candele. Anche la modalità standby (spento) consuma energia.

1. Tenere fermo il corpo della candela e svitare la base in senso antiorario.
2. Inserire completamente una batteria (AAA) nel corpo della candela, prestando attenzione alla polarità corretta. La batteria deve scivolare facilmente all'interno del corpo della candela.
3. Chiudere la candela avvitando nuovamente la base nel corpo della candela in senso orario. Non stringere eccessivamente per non danneggiare la filettatura. La candela inizia a illuminarsi.
4. Procedere in questo modo con tutte le candele del set.
5. Per utilizzare il telecomando, rimuovere il fermo della batteria nella parte inferiore.
6. Per sostituire la batteria del telecomando, aprire il vano batterie del telecomando facendo scorrere il coperchio del vano nella direzione indicata dalla freccia.
7. Inserire una batteria (CR2032) nel vano batterie rispettando la polarità.
8. Richiudere il vano batterie.

Fissaggio delle candele

Esistono quattro modi diversi per fissare le candele. La clip di fissaggio 5, la ventosa 6 e il picchetto 4 possono essere fissati alla base della candela 2. Un elemento di fissaggio a forma di stella 3 può essere fissato facoltativamente come supporto o come decorazione.

Morsetto

1. Inserire il morsetto nella base della candela.
2. Fissare il morsetto all'albero. Assicurarsi che sia ben saldo.

Ventosa

1. Inserire la ventosa nella base della candela.
2. Fissare la ventosa a una superficie liscia, ad es. una finestra o uno specchio.

Punta da terra

1. Inserire la punta da terra nella base della candela.
2. Inserire la punta da terra, ad esempio, in una corona dell'Avvento per garantire la stabilità.

Supporto

1. Inserire la punta a forma di stella nella base della candela.

6.0 FUNZIONAMENTO

- Per accendere le candele, premere il tasto «ON».
- Selezionare la modalità di illuminazione desiderata:
- Tenere premuto brevemente il tasto «Candle» per attivare la modalità «tremolio» delle candele.
- Tenere premuto brevemente il tasto «Light» per far brillare le candele in modo fisso.
- Per aumentare o ridurre la luminosità delle candele, premere il tasto «☺» o il tasto «☹».
- Per utilizzare la funzione timer, selezionare il tempo desiderato:
- Premere «4H» per accendere le candele per 4 ore.
- Premere «8H» per accendere le candele per 8 ore.
- Per spegnere le candele, premere il tasto «OFF».

Se non tutte le candele si sono accese o spente, premere nuovamente il tasto «OFF» e, se necessario, avvicinarsi leggermente alle candele. Assicurarsi che vi sia un contatto visivo sufficiente tra il telecomando e le candele. La portata dipende fortemente dall'ambiente circostante e dalla carica delle batterie. Più ostacoli si trovano tra il telecomando e la candela, minore sarà la portata.

7.0 ISTRUZIONI DI CURA E MANUTENZIONE

Una pulizia, un controllo e una manutenzione regolari aumentano la sicurezza e la durata del prodotto. Controllare tutte le parti per verificare la presenza di segni di usura. Se si riscontrano difetti, non utilizzare più il prodotto. Potrebbero verificarsi situazioni pericolose.

Pulizia

- Prima della pulizia, rimuovere le batterie dalle candele.
- Non utilizzare detergenti aggressivi né spazzole con setole metalliche o in nylon. Questi possono danneggiare le superfici.
- Pulire le candele con un panno asciutto.

Conservazione

- Prima di riporre le candele, rimuovere le batterie dalle candele e dal telecomando.
- Conservare sempre le candele in un luogo asciutto.
- Proteggere le candele dalla luce solare diretta.
- Conservare le candele fuori dalla portata dei bambini.

8.0 DATI TECNICI

Codice articolo	109100	109101
Dimensioni (Ø x H)	1,5 x 10,5 cm	
Pile per ogni candela	1 batteria AAA (non inclusa nella confezione)	
Pile per il telecomando	1 x CR2032	
Colore della luce	Bianco caldo	Colorato

9.0 SMALTIMENTO

Al termine del lungo ciclo di vita del prodotto provvedere al corretto smaltimento delle preziose materie prime per permetterne il regolare riciclaggio. In caso di dubbi rivolgersi ai centri di raccolta e smaltimento presenti nella propria zona.



SMALTIMENTO CORRETTO DI QUESTO APPARECCHIO

Non smaltire mai gli apparecchi elettrici insieme ai rifiuti domestici!

L'apparecchio è soggetto alla direttiva 2012/19/UE.

Ciò significa che al termine del suo ciclo di vita l'apparecchio non deve essere smaltito con i rifiuti domestici normali, ma deve essere consegnato a centri di raccolta appositamente attrezzati, centri di riciclaggio o aziende di smaltimento.

Questo smaltimento è gratuito. Proteggete l'ambiente e smaltite i rifiuti in modo corretto.

Prima della restituzione, rimuovete le batterie o gli accumulatori che non sono racchiusi nell'apparecchio usato, nonché le lampadine che possono essere rimosse senza danneggiarle, e consegnatele a una raccolta separata.



BATTERIE

Le batterie non devono essere smaltite con i rifiuti domestici!

In qualità di utenti finali, siete tenuti per legge a restituire le batterie usate. Dopo l'uso, potete restituire le batterie gratuitamente a noi o ai punti di raccolta previsti a tale scopo (ad es. nei centri di raccolta comunali o nei negozi).

Potete anche rispedirci le batterie. Vi rimborseremo le spese di spedizione per la restituzione delle batterie usate.

I simboli riportati sulle batterie hanno il seguente significato:

Pb = la batteria contiene più dello 0,004% in peso di piombo

Cd = la batteria contiene più dello 0,002% in peso di cadmio

Hg = la batteria contiene più dello 0,0005% in peso di mercurio.

MANUAL DE INSTRUCCIONES

Apreciada cliente, apreciado cliente:

Muchas gracias por elegir nuestro producto. Sin duda, ha hecho una buena elección al comprar uno de los artículos de nuestra marca. Para cumplir el alto nivel de calidad deseado, nuestros productos se someten a inspecciones periódicas y, lógicamente, siempre cumplen con los elevados requisitos de la Unión Europea.

ÍNDICE

1.0 SÍMBOLOS.....	21
2.0 INDICACIONES GENERALES	22
2.1 INSTRUCCIONES DE SEGURIDAD ESPECÍFICAS PARA LAS PILAS.....	22
3.0 USO PREVISTO	22
4.0 INSTRUCCIONES DE DESEMBALAJE	22
5.0 PUESTA EN MARCHA	23
6.0 FUNCIONAMIENTO	23
7.0 INSTRUCCIONES DE MANTENIMIENTO Y CUIDADO	24
8.0 DATOS TÉCNICOS.....	24
9.0 ELIMINACIÓN	24

1.0 SÍMBOLOS



IMPORTANTE, GUÁRDELO PARA FUTURAS CONSULTAS: LEA ATENTAMENTE

Antes de usar el producto por primera vez, lea detenidamente este manual de instrucciones. Consérvelo para poder consultarlo en un futuro. En caso de que, en algún momento, entregara este producto a un tercero, no olvide proporcionarle también este manual de instrucciones.



¡ATENCIÓN! ¡RIESGO POTENCIAL!

Siga las indicaciones de seguridad y las instrucciones de montaje para prevenir riesgos de lesiones o daños en el producto.



¡RIESGO DE ASFIXIA!

¡Mantenga las piezas pequeñas y los materiales de embalaje fuera del alcance de los niños!



MODIFICACIONES DEL PRODUCTO

¡No haga modificaciones en este producto bajo ningún pretexto! Cualquier modificación anulará la garantía y podría hacer que el producto se vuelva inseguro o, en el peor de los casos, incluso peligroso.



DECLARACIÓN DE CONFORMIDAD

Este producto cumple los requisitos de las directivas europeas y nacionales vigentes. Las declaraciones y la documentación correspondientes se encuentran archivadas en el fabricante.

2.0 INDICACIONES GENERALES

- Asegúrese de que no entre agua en el aparato. No sumerja nunca el aparato en agua ni en otros líquidos. No lo esponga nunca a la lluvia.
- No deje las velas desatendidas mientras estén encendidas.
- Mantenga las velas, el mando a distancia, las pilas y el resto de accesorios fuera del alcance de los niños.
- Utilice las velas exclusivamente en interiores.
- No coloque las pilas hasta que vaya a utilizar las velas.
- Utilice únicamente pilas del mismo tipo (LR03/AAA – 1,5 V).
- Asegúrese de apagar las velas después de su uso.
- No utilice las velas dentro del embalaje.
- La fuente de luz de esta lámpara no es reemplazable; en caso de avería, deberá sustituirse toda la lámpara.

2.1 INSTRUCCIONES DE SEGURIDAD ESPECÍFICAS PARA LAS PILAS

- No utilice baterías dañadas o modificadas; no recargue, abra ni cortocircuite baterías no recargables – riesgo de incendio y explosión.
- Nunca arroje las baterías al fuego ni al agua.
- No someta las baterías a esfuerzos mecánicos.
- Asegúrese de respetar la polaridad (+/-) al insertar las baterías.
- Las baterías agotadas deben retirarse del dispositivo.
- En caso de fuga, retire inmediatamente las baterías del dispositivo para evitar daños.
- Evite el contacto con la piel, los ojos y las mucosas. En caso de contacto con el ácido de la batería, enjuague inmediatamente las zonas afectadas con agua limpia y consulte a un médico sin demora.
- Utilice únicamente baterías del mismo tipo. No mezcle baterías nuevas con usadas.
- Evite condiciones y temperaturas extremas que puedan afectar a las baterías, por ejemplo, sobre radiadores o bajo la luz solar directa.

¡ADVERTENCIA! Deseche las baterías usadas de inmediato. Mantenga las baterías nuevas y usadas fuera del alcance de los niños. Si sospecha que las baterías han sido ingeridas o introducidas en alguna parte del cuerpo, consulte inmediatamente a un médico.

3.0 USO PREVISTO

Utilice las velas exclusivamente en interiores y tal y como se describe en el manual de instrucciones. Los LED utilizados no se pueden sustituir. Utilice el producto únicamente para el fin previsto. El fabricante no se hace responsable de los daños causados por un uso inadecuado. Cualquier modificación realizada en el producto puede repercutir negativamente en la seguridad u ocasionar riesgos, por lo que anulará la garantía.

Solo para uso doméstico y no comercial.

4.0 INSTRUCCIONES DE DESEMBALAJE

Abra la caja y saque el producto. A continuación, asegúrese de que el producto no presente daños y esté completo. No se aceptarán reclamaciones posteriores. Al desempaquetarlo, puede aparecer temporalmente un ligero olor.

5.0 PUESTA EN MARCHA

Las pilas solo deben colocarse cuando vaya a utilizar las velas. El modo de espera (apagado) también consume energía.

1. Sujete el cuerpo de la vela y desenrosque la base girándola en sentido antihorario.
2. Introduzca una pila (AAA) completamente en el cuerpo de la vela. Preste atención a la polaridad correcta. La pila debe deslizarse con facilidad dentro del cuerpo de la vela.
3. Cierre la vela girando la base de la vela en el cuerpo de la vela en el sentido de las agujas del reloj. No apriete demasiado para no dañar la rosca. La vela comenzará a iluminarse.
4. Repita este procedimiento con todas las velas del juego.
5. Para utilizar el mando a distancia, retire el seguro de la pila situado en la parte inferior.
6. Para cambiar la pila del mando a distancia, abra el compartimento de la pila deslizando la tapa en la dirección de la flecha.
7. Inserte una pila (CR2032) en el compartimento de la pila, respetando la polaridad.
8. Vuelva a cerrar el compartimento de la pila.

Fijar las velas

Hay cuatro formas diferentes de fijar las velas. El clip de sujeción 5, la ventosa 6 y la estaca 4 se pueden fijar a la base de la vela 2. Opcionalmente, se puede colocar un accesorio en forma de estrella 3 como soporte o como decoración.

Pinza

1. Inserte la pinza en la base de la vela.
2. Fije la pinza al árbol. Asegúrese de que quede bien sujeta.

Ventosa

1. Inserte la ventosa en la base de la vela.
2. Fije la ventosa a una superficie lisa, por ejemplo, una ventana o un espejo.

Punta de sujeción

1. Inserte la punta de sujeción en la base de la vela.
2. Inserte la punta de sujeción, por ejemplo, en una corona de Adviento para mayor estabilidad.

Soporte

1. Inserte la estrella en la parte superior de la base de la vela.

6.0 FUNCIONAMIENTO

- Para encender las velas, pulse el botón «ON».
- Seleccione el modo de iluminación deseado:
- Mantenga pulsado brevemente el botón «Candle» para activar el modo de parpadeo de las velas.
- Mantenga pulsado brevemente el botón «Light» para que las velas se mantengan encendidas de forma constante.
- Para aumentar o reducir el brillo de las velas, pulse el botón «☀️» o el botón «🌙», respectivamente.
- Para utilizar la función de temporizador, seleccione el tiempo deseado:
- Pulse «4H» para que las velas se mantengan encendidas durante 4 horas.
- Pulse «8H» para que las velas se mantengan encendidas durante 8 horas.
- Para apagar las velas, pulse la tecla «OFF».

Si no se han encendido o apagado todas las velas, pulse de nuevo la tecla «OFF» y, si es necesario, acérquese un poco más a las velas. Asegúrese de que haya suficiente contacto visual entre el

mando a distancia y las velas. El alcance depende en gran medida del entorno y de la carga de las pilas. Cuantos más obstáculos haya entre el mando a distancia y la vela, menor será el alcance.

7.0 INSTRUCCIONES DE MANTENIMIENTO Y CUIDADO

La limpieza, la revisión y el mantenimiento periódicos aumentan la seguridad y la vida útil del producto. Compruebe que ninguna pieza presente signos de desgaste. Si detecta algún defecto, no siga utilizando el producto. Podrían producirse situaciones peligrosas.

Limpieza

- Antes de limpiar las velas, retire las pilas.
- No utilice productos de limpieza agresivos ni cepillos con cerdas metálicas o de nailon. Estos pueden dañar las superficies.
- Limpie las velas con un paño seco.

Almacenamiento

- Antes de guardarlas, retire las pilas de las velas y del mando a distancia.
- Guarde siempre las velas en un lugar seco.
- Proteja las velas de la luz solar directa.
- Guarde las velas fuera del alcance de los niños.

8.0 DATOS TÉCNICOS

Número de artículo	109100	109101
Dimensiones (Ø × H)	1,5 x 10,5 cm	
Pilas por vela	1 pila AAA (no incluida)	
Pilas del mando a distancia	1 x CR2032	
Color de la luz	Blanco cálido	Colorido

9.0 ELIMINACIÓN

Al final de la larga vida útil de su producto, deseche las materias primas valiosas de una manera adecuada para que se puedan reciclar según corresponda. Consulte a las empresas de gestión de residuos o a los centros de reciclaje locales si tiene alguna duda.



ELIMINACIÓN CORRECTA DE ESTE APARATO

¡Nunca deseche los aparatos eléctricos con la basura doméstica!

El aparato está sujeto a la Directiva 2012/19/UE.

Esta establece que, al final de su vida útil, no debe desechar el aparato con la basura doméstica normal, sino que debe entregarlo en puntos de recogida especiales, centros de reciclaje o empresas de eliminación de residuos.

Esta eliminación es gratuita para usted. Proteja el medio ambiente y deseche el aparato de forma adecuada.

Antes de devolverlo, retire las pilas o acumuladores que no estén integrados en el aparato usado, así como las lámparas que puedan extraerse sin dañarlas, y llévelos a un punto de recogida selectiva.



PILAS

Las pilas no deben desecharse con la basura doméstica.

Como usuario final, está obligado por ley a devolver las pilas usadas. Puede devolvernos las pilas después de su uso o llevarlas a los puntos de recogida previstos para ello (por ejemplo, en los puntos de recogida municipales o en los comercios) de forma gratuita.

También puede devolvernos las pilas. Le reembolsaremos los gastos de envío por la devolución de las pilas usadas.

Los símbolos que aparecen en las pilas tienen el siguiente significado:

Pb = la pila contiene más del 0,004 % en masa de plomo

Cd = la pila contiene más del 0,002 % en masa de cadmio

Hg = la pila contiene más del 0,0005 % en masa de mercurio.

GEBRUIKSAANWIJZING

Beste klant,

Hartelijk dank dat u een product van ons bedrijf heeft gekozen; u heeft met de aankoop van een van onze merkproducten een goede keuze gemaakt. Om aan de gewenste hoge kwaliteitsstandaard te voldoen, worden onze producten regelmatig gecontroleerd en voldoen ze uiteraard altijd aan de hoge eisen van de Europese Unie.

INHOUDSOPGAVE

1.0 SYMBOLEN	26
2.0 ALGEMENE AANWIJZINGEN	27
2.1 VEILIGHEIDSINSTRUCTIES SPECIAAL VOOR BATTERIJEN.....	27
3.0 BEOOGD GEBRUIK	27
4.0 UITPAKINSTRUCTIES	27
5.0 IN GEBRUIK NEMEN	28
6.0 BEDIENING.....	28
7.0 ONDERHOUDS- EN VERZORGINGSINSTRUCTIE.....	29
8.0 TECHNISCHE GEGEVENS	29
9.0 VERWIJDERING.....	29

1.0 SYMBOLEN



BELANGRIJK, BEWAAR VOOR TOEKOMSTIGE REFERENTIE: AANDACHTIG DOORLEZEN!

Lees voor het eerste gebruik de hele gebruiksaanwijzing zorgvuldig door. Bewaar deze gebruiksaanwijzing voor toekomstig gebruik. Mocht u het product ooit doorgeven, zorg er dan voor dat u deze gebruiksaanwijzing ook doorgeeft.



LET OP! POTENTIEEL GEVAAR!

Volg de veiligheids- en montage-instructies om het risico op verwondingen of schade aan het product te voorkomen.



VERSTIKKINGSGEVAAR!

Houd kleine onderdelen en verpakkingsmateriaal uit de buurt van kinderen!



WIJZIGINGEN AAN HET PRODUCT

Breng nooit wijzigingen aan het product aan! Door wijzigingen vervalt de garantie en kan het product onveilig of in het ergste geval zelfs gevaarlijk worden.



VERKLARING VAN CONFORMITEIT

Dit product voldoet aan de eisen van de geldende Europese en nationale richtlijnen. De desbetreffende verklaringen en documenten zijn bij de fabrikant gedeponneerd.

2.0 ALGEMENE AANWIJZINGEN

- Zorg ervoor dat er geen water in het apparaat kan binnendringen. Dompel het apparaat nooit onder in water of andere vloeistoffen. Stel het nooit bloot aan regen.
- Laat de kaarsen tijdens het gebruik niet onbeheerd achter.
- Bewaar de kaarsen, de afstandsbediening, de batterijen en de overige accessoires buiten het bereik van kinderen.
- Gebruik de kaarsen uitsluitend binnenshuis.
- Plaats de batterijen pas wanneer de kaarsen daadwerkelijk worden gebruikt.
- Gebruik alleen batterijen van hetzelfde type (LR03/AAA – 1,5 V).
- Zorg ervoor dat de kaarsen na gebruik worden uitgeschakeld.
- Gebruik de kaarsen niet in de verpakking.
- De lichtbron van deze lamp is niet vervangbaar; bij defecten moet de gehele lamp worden vervangen.

2.1 VEILIGHEIDSINSTRUCTIES SPECIAAL VOOR BATTERIJEN

- Gebruik geen beschadigde of gewijzigde batterijen; laad niet-oplaadbare batterijen niet op, open ze niet en sluit ze niet kort – risico op brand en explosie.
- Gooi batterijen nooit in vuur of water.
- Stel batterijen niet bloot aan mechanische belasting.
- Let bij het plaatsen op de juiste polariteit (+/-).
- Lege batterijen moeten uit het apparaat worden verwijderd.
- In geval van lekkage, verwijder de batterijen onmiddellijk uit het apparaat om schade te voorkomen.
- Vermijd contact met huid, ogen en slijmvliezen. Spoel bij contact met batterijzuur de getroffen plekken onmiddellijk met schoon water en raadpleeg direct een arts.
- Gebruik alleen batterijen van hetzelfde type. Meng geen oude en nieuwe batterijen.
- Vermijd extreme omstandigheden en temperaturen die invloed kunnen hebben op batterijen, bijvoorbeeld op radiatoren of in direct zonlicht.

WAARSCHUWING! Voer lege batterijen onmiddellijk af. Houd nieuwe en gebruikte batterijen buiten het bereik van kinderen. Als u vermoedt dat batterijen zijn ingeslikt of in een lichaamsdeel zijn ingebracht, raadpleeg dan onmiddellijk een arts.

3.0 BEOOGD GEBRUIK

Gebruik de kaarsen uitsluitend binnenshuis en volgens de instructies in de gebruiksaanwijzing. De gebruikte leds kunnen niet worden vervangen. Gebruik het product alleen voor het beoogde doel. De fabrikant aanvaardt geen aansprakelijkheid voor schade als gevolg van oneigenlijk gebruik. Elke wijziging aan het product kan een negatieve invloed hebben op de veiligheid, gevaren veroorzaken en de garantie ongeldig maken.

Alleen voor huishoudelijk gebruik en niet voor commerciële doeleinden.

4.0 UITPAKINSTRUCTIES

Open de doos en neem het product eruit. Controleer het product na het uitpakken op volledigheid en beschadigingen. Latere klachten kunnen niet in behandeling worden genomen. Bij het uitpakken kan er gedurende korte tijd een lichte geur ontstaan.

5.0 IN GEBRUIK NEMEN

Plaats de batterijen pas wanneer u de kaarsen daadwerkelijk wilt gebruiken. Ook de stand-bymodus (uitgeschakeld) verbruikt energie.

1. Houd de kaarsenhouders vast en draai de onderkant van de kaars tegen de klok in open.
2. Plaats een batterij (AAA) volledig in de kaars. Let daarbij op de juiste polariteit. De batterij moet soepel in de kaars glijden.
3. Sluit de kaars door de kaarsbodem weer met de klok mee in de kaars behuizing te draaien. Draai niet te vast, om de schroefdraad niet te beschadigen. De kaars begint te branden.
4. Doe dit met alle kaarsen uit de set.
5. Verwijder de batterijbeveiliging aan de onderkant om de afstandsbediening te gebruiken.
6. Om de batterij van de afstandsbediening te vervangen, opent u het batterijvakje van de afstandsbediening door het deksel in de richting van de pijl open te schuiven.
7. Plaats een batterij (CR2032) met de juiste polariteit in het batterijvak.
8. Sluit het batterijvak weer.

De kaarsen bevestigen

Er zijn vier verschillende manieren om de kaarsen te bevestigen. De bevestigingsklem 5, de zuignap 6 en de grondpen 4 kunnen allemaal aan de kaarsvoet 2 worden bevestigd. Een stervormig hulpstuk 3 kan naar keuze worden bevestigd als standaard of als versiering.

Klem

1. Steek de klem in de kaarsvoet.
2. Bevestig de klem aan de boom. Zorg ervoor dat deze stevig vastzit.

Zuignap

1. Steek de zuignap in de kaarsvoet.
2. Bevestig de zuignap op een glad oppervlak, bijvoorbeeld een raam of spiegel.

Grondpen

1. Steek de grondpen in de kaarsvoet.
2. Steek de grondpen bijvoorbeeld in een adventskrans voor stabiliteit.

Standaard

1. Steek de sterrenpunt in de kaarsvoet.

6.0 BEDIENING

- Druk op de knop „ON” om de kaarsen in te schakelen.
- Kies de gewenste verlichtingsmodus:
- Houd de knop „Candle” kort ingedrukt om de flikkerende modus van de kaarsen in te schakelen.
- Houd de knop „Light” kort ingedrukt om de kaarsen continu te laten branden.
- Om de helderheid van de kaarsen te verhogen of te verlagen, drukt u op de knop „☀️” of de knop „🌙”.
- Om de timerfunctie te gebruiken, selecteert u de gewenste tijd:
- Druk op „4H” om de kaarsen 4 uur te laten branden.
- Druk op „8H” om de kaarsen 8 uur te laten branden.
- Om de kaarsen uit te schakelen, drukt u op de toets „OFF”.

Mocht niet alle kaarsen zijn aangegaan of uitgegaan, druk dan nogmaals op de toets „OFF” en ga eventueel iets dichterbij de kaarsen staan. Zorg ervoor dat er voldoende zichtcontact is tussen de afstandsbediening en de kaarsen. Het bereik is sterk afhankelijk van uw omgeving en de batterijsterkte. Hoe meer obstakels er tussen de afstandsbediening en de kaars staan, hoe kleiner het bereik wordt.

7.0 ONDERHOUDS- EN VERZORGINGSINSTRUCTIE

Regelmatige reiniging, controle en onderhoud verhogen de veiligheid en de levensduur van het product. Controleer alle onderdelen op tekenen van slijtage. Gebruik het product niet meer als u gebreken constateert. Dit kan gevaarlijke situaties veroorzaken.

Reiniging

- Haal voor het reinigen de batterijen uit de kaarsen.
- Gebruik geen agressieve schoonmaakmiddelen of borstels met metalen of nylon haren. Deze kunnen de oppervlakken beschadigen.
- Veeg de kaarsen af met een droge doek.

Opslag

- Haal voor het opbergen de batterijen uit de kaarsen en de afstandsbediening.
- Bewaar de kaarsen altijd op een droge plaats.
- Bescherm de kaarsen tegen direct zonlicht.
- Bewaar de kaarsen buiten het bereik van kinderen.

8.0 TECHNISCHE GEGEVENS

Artikelnummer	109100	109101
Afmetingen (Ø × H)	1,5 x 10,5 cm	
Batterijen per kaars	1 x AAA (niet meegeleverd)	
Batterijen afstandsbediening	1 x CR2032	
Lichtkleur	Warm wit	Kleurrijk

9.0 VERWIJDERING

Voer aan het einde van de lange levensduur van het product de waardevolle grondstoffen op de juiste manier af, zodat een goede recycling kan plaatsvinden. Als u niet zeker weet wat u moet doen, helpen de plaatselijke afvalverwerkingsbedrijven of recyclingcentra u graag verder.



CORRECTE VERWIJDERING VAN DIT APPARAAT

Gooi elektrische apparaten nooit bij het huisvuil!

Het apparaat valt onder richtlijn 2012/19/EU.

Deze richtlijn bepaalt dat u het apparaat aan het einde van zijn levensduur niet bij het normale huisvuil mag weggoien, maar bij speciaal daarvoor ingerichte inzamelpunten, recyclingcentra of afvalverwerkingsbedrijven moet inleveren.

Deze verwijdering is voor u gratis. Bescherm het milieu en voer het apparaat op de juiste manier af. Verwijder vóór het inleveren batterijen of accu's die niet in het oude apparaat zijn ingebouwd, evenals lampen die zonder beschadiging kunnen worden verwijderd, en lever deze in bij een aparte inzamelingsplaats.



BATTERIJEN

Batterijen mogen niet bij het huisvuil worden weggegooid!

Als eindgebruiker bent u wettelijk verplicht om gebruikte batterijen in te leveren. U kunt batterijen na gebruik kosteloos bij ons of bij de daarvoor bestemde inzamelpunten (bijv. in gemeentelijke inzamelpunten of in de handel) inleveren.

U kunt de batterijen ook naar ons terugsturen. Wij vergoeden u de verzendkosten voor het terugsturen van de oude batterij.

De symbolen op de batterijen hebben de volgende betekenis:

Pb = batterij bevat meer dan 0,004 massaprocent lood

Cd = batterij bevat meer dan 0,002 massaprocent cadmium

Hg = batterij bevat meer dan 0,0005 massaprocent kwik.

INSTRUKCJA

Szanowni Klienci,

dziękujemy, że zdecydowali się Państwo na zakup naszego produktu. Decydując się na jeden z naszych markowych produktów, dokonali Państwo dobrego wyboru. W celu spełnienia wysokich standardów jakościowych nasze produkty poddawane są regularnym kontrolom i zawsze spełniają wysokie wymogi Unii Europejskiej.

SPIS TREŚCI

1.0 SYMBOLE.....	31
2.0 WSKAZÓWKI OGÓLNE.....	32
2.1 SPECJALNE WSKAZÓWKI BEZPIECZEŃSTWA DOTYCZĄCE BATERII.....	32
3.0 UŻYTKOWANIE ZGODNE Z PRZEZNACZENIEM.....	32
4.0 WSKAZÓWKI DOTYCZĄCE ROZPAKOWYWANIA.....	32
5.0 URUCHOMIENIE.....	33
6.0 OBSŁUGA.....	33
7.0 WSKAZÓWKA DOTYCZĄCA KONSERWACJI I PIELĘGNACJI.....	34
8.0 DANE TECHNICZNE.....	34
9.0 UTYLIZACJA.....	34

1.0 SYMBOLE



WAŻNE, ZACHOWAĆ NA PRZYSZŁOŚĆ: PROSZĘ UWAŻNIE PRZECZYTAĆ!

Przed pierwszym użyciem należy dokładnie przeczytać całą instrukcję. Prosimy zachować niniejszą instrukcję do późniejszego wykorzystania. W przypadku przekazania produktu innemu użytkownikowi należy przekazać również niniejszą instrukcję.



UWAGA! POTENCJALNE NIEBEZPIECZEŃSTWO!

Przestrzegać instrukcji montażu oraz wskazówek dotyczących bezpieczeństwa, aby uniknąć ryzyka urazów lub uszkodzenia produktu.



NIEBEZPIECZEŃSTWO UDUSZENIA!

Chronić przed dziećmi drobne elementy i materiał opakowaniowy!



MODYFIKACJA PRODUKTU

Nigdy nie dokonywać modyfikacji w produkcie! W wyniku modyfikacji wygasa prawo do świadczeń gwarancyjnych, a produkt może stać się zawodny, a w najgorszym razie nawet niebezpieczny.



OŚWIADCZENIE O ZGODNOŚCI

Produkt ten spełnia wymagania obowiązujących dyrektyw europejskich i krajowych. Odpowiednie oświadczenia i dokumentacja znajdują się w posiadaniu producenta.

2.0 WSKAZÓWKI OGÓLNE

- Należy upewnić się, że do urządzenia nie dostanie się woda. Nigdy nie zanurzaj urządzenia w wodzie ani innych płynach. Nigdy nie wystawiaj go na działanie deszczu.
- Nie pozostawiaj świec bez nadzoru podczas użytkowania.
- Świece, pilota, baterie i pozostałe akcesoria należy przechowywać poza zasięgiem dzieci.
- Świeczki należy używać wyłącznie w pomieszczeniach.
- Baterie należy włożyć dopiero wtedy, gdy świeczki są faktycznie używane.
- Należy używać wyłącznie baterii tego samego typu (LR03/AAA – 1,5 V).
- Upewnij się, że świece są wyłączone po użyciu.
- Nie używaj świec w opakowaniu.
- Źródło światła tej lampy nie podlega wymianie; w przypadku uszkodzenia należy wymienić całą lampę.

2.1 SPECJALNE WSKAZÓWKI BEZPIECZEŃSTWA DOTYCZĄCE BATERII

- Nie używaj uszkodzonych ani zmodyfikowanych baterii; nie ładuj, nie otwieraj ani nie zwarcuj baterii jednorazowych – ryzyko pożaru i wybuchu.
- Nigdy nie wrzucaj baterii do ognia ani wody.
- Nie narażaj baterii na obciążenia mechaniczne.
- Zachowaj właściwą polaryzację (+/-) podczas wkładania baterii.
- Puste baterie należy wyjąć z urządzenia.
- W przypadku wycieku natychmiast usuń baterie z urządzenia, aby uniknąć uszkodzeń.
- Unikaj kontaktu z skórą, oczami i błonami śluzowymi. W przypadku kontaktu z kwasem w baterii natychmiast spłucz dotknięte miejsca czystą wodą i niezwłocznie zgłoś się do lekarza.
- Używaj wyłącznie baterii tego samego typu. Nie mieszaj starych i nowych baterii.
- Unikaj ekstremalnych warunków i temperatur, które mogą wpływać na baterie, np. na grzejnikach lub w bezpośrednim świetle słonecznym.

OSTRZEŻENIE! Natychmiast wyrzuć zużyte baterie. Przechowuj nowe i używane baterie z dala od dzieci. Jeśli podejrzewasz, że baterie zostały połknięte lub wprowadzone do części ciała, niezwłocznie zgłoś się do lekarza.

3.0 UŻYTKOWANIE ZGODNE Z PRZEZNACZENIEM

Świece należy używać wyłącznie w pomieszczeniach i zgodnie z instrukcją obsługi. Zastosowane diody LED nie nadają się do wymiany. Produktu należy używać tylko zgodnie z jego przeznaczeniem. Producent nie ponosi żadnej odpowiedzialności za szkody spowodowane przez użytkowanie niezgodne z przeznaczeniem. Wszelkie modyfikacje produktu mogą negatywnie wpłynąć na bezpieczeństwo, spowodować zagrożenia i prowadzą do wygaśnięcia gwarancji.

Produkt jest przeznaczony tylko do użytku domowego i niekomercyjnego.

4.0 WSKAZÓWKI DOTYCZĄCE ROZPAKOWYWANIA

Otworzyć karton i wyjąć produkt. Po rozpakowaniu skontrolować produkt pod kątem kompletności i ewentualnych uszkodzeń. Późniejsze reklamacje nie będą akceptowane. Podczas rozpakowania może wydzielać się lekki zapach.

5.0 URUCHOMIENIE

Baterie należy włożyć dopiero wtedy, gdy faktycznie zamierzają Państwo używać świec. Również tryb czuwania (wyłączony) zużywa energię.

1. Proszę przytrzymać korpus świecy i odkręcić podstawę świecy w kierunku przeciwnym do ruchu wskazówek zegara.
2. Włóż baterię (AAA) do korpusu świecy, upewniając się, że bieguny są prawidłowo ustawione. Bateria powinna łatwo wsunąć się do korpusu świecy.
3. Zamknij świecę, ponownie wkręcając podstawę w korpus świecy zgodnie z ruchem wskazówek zegara. Nie dokręcaj zbyt mocno, aby nie uszkodzić gwintu. Świeca zacznie świecić.
4. Postępuj w ten sposób ze wszystkimi świecami z zestawu.
5. Aby użyć pilota, wyciągnij zabezpieczenie baterii znajdujące się na dole.
6. Aby wymienić baterię w pilocie, otwórz komorę baterii, przesuwając pokrywę komory w kierunku wskazanym strzałką.
7. Włóż baterię (CR2032) do komory baterii, zwracając uwagę na prawidłowe ułożenie biegunów.
8. Zamknij komorę baterii.

Mocowanie świec

Istnieją cztery różne sposoby mocowania świec. Do podstawy świecy 2 można przymocować zacisk mocujący 5, przyssawkę 6 oraz kołek do wbijania w ziemię 4. Opcjonalnie można zamontować element mocujący w kształcie gwiazdy 3 jako podstawkę lub element dekoracyjny.

Zacisk

1. Włóż zacisk do podstawy świecy.
2. Przymocuj zacisk do drzewka. Upewnij się, że jest dobrze zamocowany.

Przyssawka

1. Włóż przyssawkę do podstawy świecy.
2. Przymocuj przyssawkę do gładkiej powierzchni, np. okna lub lustra.

Kołek

1. Włóż kołek do podstawy świecy.
2. Wbij kołek np. w wieniec adwentowy, aby zapewnić stabilność.

Podstawka

1. Włóż gwiazdę na szczyt do podstawy świecy.

6.0 OBSŁUGA

- Aby włączyć świece, naciśnij przycisk „ON”.
- Wybierz żądany tryb świecenia:
- Naciśnij i przytrzymaj krótko przycisk „Candle”, aby włączyć tryb migotania świec.
- Naciśnij i przytrzymaj krótko przycisk „Light”, aby świece świeciły światłem stałym.
- Aby zwiększyć lub zmniejszyć jasność świec, naciśnij przycisk „☀️” lub przycisk „🌙”.
- Aby skorzystać z funkcji timera, wybierz żądany czas:
- Naciśnij „4H”, aby świece świeciły przez 4 godziny.
- Naciśnij „8H”, aby świece świeciły przez 8 godzin.
- Aby wyłączyć świeczki, naciśnij przycisk „OFF”.

Jeśli nie wszystkie świeczki się zapaliły lub zgasły, naciśnij ponownie przycisk „OFF” i w razie potrzeby podejź nieco bliżej do świeczek. Upewnij się, że między pilotem a świecami jest wystarczająca widoczność. Zasięg zależy w dużej mierze od otoczenia i poziomu naładowania baterii. Im więcej przeszkód znajduje się między pilotem a świecą, tym mniejszy jest zasięg.

7.0 WSKAZÓWKA DOTYCZĄCA KONSERWACJI I PIELEGNACJI

Regularne czyszczenie, kontrola i konserwacja zwiększają bezpieczeństwo i wydłużają żywotność produktu. Należy sprawdzić wszystkie elementy pod kątem śladów zużycia. W przypadku stwierdzenia usterek nie należy dalej używać produktu. Może to spowodować niebezpieczne sytuacje.

Czyszczenie

- Przed czyszczeniem należy wyjąć baterie ze świec.
- Nie używaj agresywnych środków czyszczących ani szczotek z metalowym lub nylonowym włosiem. Mogą one uszkodzić powierzchnię.
- Wytrzyj świecę suchą ściereczką.

Przechowywanie

- Przed przechowywaniem wyjmij baterie ze świec i pilota.
- Zawsze przechowuj świecę w suchym miejscu.
- Chronić świecę przed bezpośrednim działaniem promieni słonecznych.
- Przechowuj świecę w miejscu niedostępnym dla dzieci.

8.0 DANE TECHNICZNE

Numer katalogowy	109100	109101
Wymiary (średnica x wysokość)	1,5 x 10,5 cm	
Baterie na każdą świecę	1 x AAA (nie wchodzi w skład zestawu)	
Baterie do pilota	1 x CR2032	
Barwa światła	Ciepła biel	Kolorowe

9.0 UTYLIZACJA

Na końcu długiego okresu użytkowania produktu należy przekazać cenne surowce do fachowej utylizacji, aby umożliwić ich prawidłowy recykling. W razie wątpliwości, jak postąpić, można skontaktować się z lokalnymi podmiotami zajmującymi się usuwaniem odpadów lub przetwarzaniem surowców wtórnych.



PRAWIDŁOWA UTYLIZACJA TEGO URZĄDZENIA

Nigdy nie wyrzucaj urządzeń elektrycznych wraz z odpadami komunalnymi!

Urządzenie podlega dyrektywie 2012/19/UE.

Zgodnie z nią po zakończeniu okresu użytkowania urządzenia nie wolno ich wyrzucać wraz z normalnymi odpadami komunalnymi, lecz należy je przekazać do specjalnie wyznaczonych punktów zbiórki, punktów recyklingu lub zakładów utylizacji.

Utylizacja ta jest bezpłatna. Chronić środowisko i utylizuj urządzenie w sposób właściwy.

Przed zwrotem należy wyjąć baterie lub akumulatory, które nie są zamknięte w starym urządzeniu, a także lampy, które można wyjąć bez uszkodzenia, i przekazać je do oddzielnej zbiórki.



BATERIE

Baterii nie wolno wyrzucać wraz z odpadami komunalnymi!

Jako użytkownik końcowy są Państwo prawnie zobowiązani do zwrotu zużytych baterii. Zużyte baterie można bezpłatnie zwrócić do nas lub do wyznaczonych punktów zbiórki (np. w gminnych punktach zbiórki lub w sklepach).

Baterie można również odesłać do nas. Zwracamy koszty przesyłki za zwrot zużytych baterii.

Symbole umieszczone na bateriach mają następujące znaczenie:

Pb = bateria zawiera ponad 0,004% masy ołowiu

Cd = bateria zawiera ponad 0,002% masy kadmu

Hg = bateria zawiera ponad 0,0005% masy rtęci.

MANUAL DE INSTRUÇÕES

Estimada cliente, estimado cliente,

muito obrigado por ter escolhido o nosso produto. Com a compra de um dos nossos produtos de marca, fez uma excelente escolha. Para garantir o elevado padrão de qualidade pretendido, os nossos produtos estão sujeitos a controlos regulares e cumprem, naturalmente, os elevados requisitos da União Europeia.

ÍNDICE

1.0 SÍMBOLOS.....	36
2.0 INSTRUÇÕES GERAIS	37
2.1 INSTRUÇÕES DE SEGURANÇA ESPECÍFICAS PARA PILHAS	37
3.0 UTILIZAÇÃO PREVISTA	37
4.0 INSTRUÇÕES DE DESEMBALAGEM	37
5.0 PÔR EM FUNCIONAMENTO	38
6.0 FUNCIONAMENTO	38
7.0 INSTRUÇÕES DE MANUTENÇÃO E CONSERVAÇÃO	39
8.0 DADOS TÉCNICOS	39
9.0 ELIMINAÇÃO	39

1.0 SÍMBOLOS



IMPORTANTE, GUARDAR PARA REFERÊNCIA FUTURA: LER COM ATENÇÃO!

Leia atentamente e por completo o manual de instruções antes da primeira utilização. Guarde este manual de instruções para consulta futura. Se um dia decidir passar o produto a outra pessoa, certifique-se de entregar também este manual de instruções.



ATENÇÃO! PERIGO POTENCIAL!

Respeite as instruções de segurança e de montagem para evitar o risco de ferimentos ou danos no produto.



PERIGO DE ASFIXIA!

Mantenha as peças pequenas e o material de embalagem longe do alcance das crianças!



ALTERAÇÃO DO PRODUTO

Nunca faça alterações no produto! As alterações invalidam a garantia e o produto pode tornar-se inseguro ou, no pior dos casos, até perigoso.



DECLARAÇÃO DE CONFORMIDADE

Este produto cumpre os requisitos das diretivas europeias e nacionais em vigor. As declarações e documentação correspondentes encontram-se arquivadas junto do fabricante.

2.0 INSTRUÇÕES GERAIS

- Certifique-se de que não entra água no aparelho. Nunca mergulhe o aparelho em água ou outros líquidos. Nunca o exponha à chuva.
- Não deixe as velas sem vigilância durante a utilização.
- Guarde as velas, o comando à distância, as pilhas e os restantes acessórios fora do alcance das crianças.
- Utilize as velas exclusivamente em ambientes interiores.
- Só coloque as pilhas quando as velas forem efetivamente utilizadas.
- Utilize apenas pilhas do mesmo tipo (LR03/AAA – 1,5 V).
- Certifique-se de que as velas são desligadas após a utilização.
- Não utilize as velas dentro da embalagem.
- A fonte de luz deste candeeiro não é substituível; em caso de avaria, deve substituir-se o candeeiro na totalidade.

2.1 INSTRUÇÕES DE SEGURANÇA ESPECÍFICAS PARA PILHAS

- Não utilize pilhas danificadas ou modificadas; não recarregue, abra ou curto-circuite pilhas não recarregáveis – risco de incêndio e explosão.
- Nunca jogue pilhas no fogo ou na água.
- Não exponha as pilhas a esforços mecânicos.
- Observe a polaridade correta (+/-) ao inserir as pilhas.
- Pilhas descarregadas devem ser removidas do aparelho.
- Em caso de vazamento, retire imediatamente as pilhas do aparelho para evitar danos.
- Evite contato com pele, olhos e mucosas. Em caso de contato com ácido da pilha, lave imediatamente as áreas afetadas com água limpa e procure um médico sem demora.
- Use apenas pilhas do mesmo tipo. Não misture pilhas novas com usadas.
- Evite condições e temperaturas extremas que possam afetar as pilhas, por exemplo, sobre radiadores ou sob luz solar direta.

AVISO! Descarte imediatamente as pilhas usadas. Mantenha pilhas novas e usadas fora do alcance das crianças. Se houver suspeita de que pilhas foram engolidas ou inseridas em alguma parte do corpo, procure imediatamente um médico.

3.0 UTILIZAÇÃO PREVISTA

Utilize as velas exclusivamente em ambientes interiores e conforme descrito no manual de instruções. Os LEDs utilizados não podem ser substituídos. Utilize o produto apenas para o fim a que se destina. O fabricante não se responsabiliza por danos resultantes de uma utilização inadequada. Qualquer modificação do produto pode afetar negativamente a segurança, causar perigos e invalidar a garantia.

Apenas para uso doméstico e não para uso comercial.

4.0 INSTRUÇÕES DE DESEMBALAGEM

Abra a caixa e retire o produto. Depois de desembalar, verifique se o produto está completo ou se apresenta danos. Reclamações posteriores não podem ser aceites.

Ao desembalar, pode surgir um ligeiro odor durante um curto período de tempo.

5.0 PÔR EM FUNCIONAMENTO

As pilhas só devem ser colocadas quando pretender realmente utilizar as velas. Mesmo o modo de espera (desligado) consome energia.

1. Segure o corpo da vela e desaperte a base da vela no sentido anti-horário.
2. Insira uma pilha (AAA) completamente no corpo da vela. Certifique-se de que a polaridade está correta. A pilha deve deslizar facilmente para dentro do corpo da vela.
3. Feche a vela, girando a base da vela no sentido horário para a encaixar novamente no corpo da vela. Não aperte com demasiada força para não danificar a rosca. A vela começa a acender.
4. Repita o procedimento com todas as velas do conjunto.
5. Para utilizar o comando à distância, retire a tampa de segurança da pilha na parte inferior.
6. Para substituir a pilha do comando à distância, abra o compartimento da pilha, deslizando a tampa na direção da seta.
7. Coloque uma pilha (CR2032) no compartimento, respeitando a polaridade.
8. Feche novamente o compartimento das pilhas.

Fixação das velas

Existem quatro formas diferentes de fixar as velas. O clipe de retenção 5, a ventosa 6 e a estaca 4 podem ser fixados à base da vela 2. Um acessório em forma de estrela 3 pode ser fixado opcionalmente como suporte ou como decoração.

Grampo

1. Insira o grampo na base da vela.
2. Prenda o grampo à árvore. Certifique-se de que está bem fixo.

Ventosa

1. Insira a ventosa na base da vela.
2. Prenda a ventosa a uma superfície lisa, por exemplo, uma janela ou um espelho.

Espigão de fixação

1. Insira o espigão de fixação na base da vela.
2. Insira o espigão de fixação, por exemplo, numa coroa do Advento para garantir a estabilidade.

Suporte

1. Insira a ponta em forma de estrela na base da vela.

6.0 FUNCIONAMENTO

- Para acender as velas, prima os botões «ON».
- Selecione o modo de iluminação pretendido:
- Prima e mantenha premido brevemente o botão «Candle» para ativar o modo de cintilação das velas.
- Prima e mantenha premido brevemente o botão «Light» para que as velas fiquem acesas de forma constante.
- Para aumentar ou reduzir a luminosidade das velas, prima a tecla «☀» ou a tecla «☾».
- Para utilizar a função temporizador, selecione o tempo desejado:
- Prima «4H» para acender as velas durante 4 horas.
- Prima «8H» para acender as velas durante 8 horas.
- Para desligar as velas, prima a tecla «OFF».

Caso nem todas as velas tenham acendido ou apagado, prima novamente a tecla «OFF» e, se necessário, aproxime-se um pouco mais das velas. Certifique-se de que existe contacto visual suficiente entre o comando à distância e as velas. O alcance depende muito do ambiente e da

carga da bateria. Quanto mais obstáculos houver entre o comando à distância e a vela, menor será o alcance.

7.0 INSTRUÇÕES DE MANUTENÇÃO E CONSERVAÇÃO

A limpeza, a inspeção e a manutenção regulares aumentam a segurança e a vida útil do produto. Verifique se todas as peças apresentam sinais de desgaste. Caso detete defeitos, não continue a utilizar o produto. Podem ocorrer situações perigosas.

Limpeza

- Retire as pilhas das velas antes da limpeza.
- Não utilize produtos de limpeza agressivos nem escovas com cerdas de metal ou nylon. Estes podem danificar as superfícies.
- Limpe as velas com um pano seco.

Armazenamento

- Retire as pilhas das velas e do comando à distância antes de as guardar.
- Guarde sempre as velas num local seco.
- Proteja as velas da luz solar direta.
- Guarde as velas fora do alcance das crianças.

8.0 DADOS TÉCNICOS

Referência	109100	109101
Dimensões (Ø x A)	1,5 x 10,5 cm	
Pilhas por vela	1 pilha AAA (não incluída)	
Pilhas do comando à distância	1 x CR2032	
Cor da luz	Branco quente	Colorido

9.0 ELIMINAÇÃO

No final da longa vida útil do seu produto, elimine as matérias-primas valiosas de forma adequada para que possam ser recicladas corretamente. Se não tiver a certeza da melhor forma de proceder, as empresas de eliminação de resíduos ou os centros de reciclagem locais terão todo o prazer em ajudar.



ELIMINAÇÃO CORRETA DESTE APARELHO

Nunca elimine aparelhos elétricos no lixo doméstico!

O aparelho está sujeito à diretiva 2012/19/UE.

Esta diretiva estipula que, no final da sua vida útil, o aparelho não deve ser eliminado no lixo doméstico normal, mas sim entregue em pontos de recolha especialmente equipados, centros de reciclagem ou empresas de eliminação de resíduos.

Esta eliminação é gratuita para si. Proteja o ambiente e elimine o equipamento de forma adequada.

Antes de devolver o equipamento, retire as pilhas ou acumuladores que não estejam incorporados no equipamento antigo, bem como as lâmpadas que possam ser removidas sem danos, e coloque-os numa recolha separada.



PILHAS

As pilhas não devem ser eliminadas no lixo doméstico!

Como utilizador final, é legalmente obrigado a devolver as pilhas usadas. Pode devolver as pilhas após a utilização gratuitamente à nossa empresa ou nos pontos de recolha previstos para o efeito (por exemplo, em pontos de recolha municipais ou em lojas).

Também pode enviar-nos as pilhas. Reembolsaremos os portes de envio das pilhas usadas.

Os símbolos representados nas pilhas têm o seguinte significado:

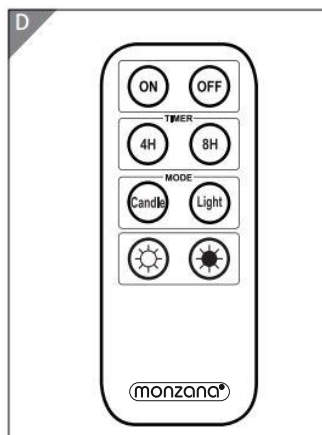
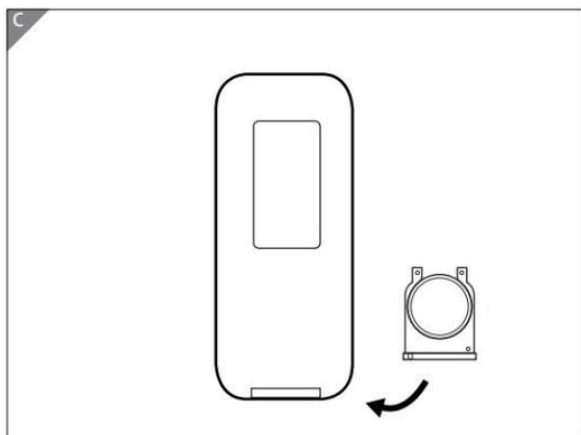
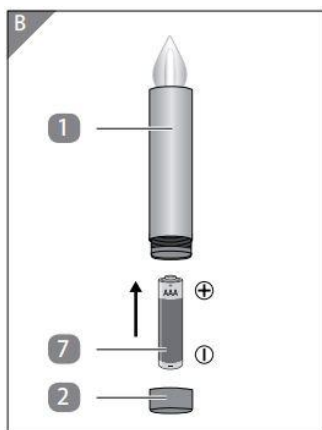
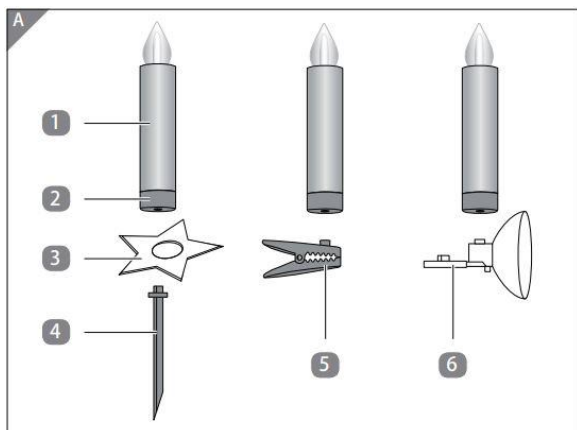
Pb = a pilha contém mais de 0,004% em massa de chumbo

Cd = a pilha contém mais de 0,002% em massa de cádmio

Hg = a pilha contém mais de 0,0005% em massa de mercúrio.

**AUFBAU / CONSTRUCTION / CONSTRUCTION / COSTRUZIONE / CONSTRUCCIÓN /
CONSTRUCTIE / KONSTRUKCJA / CONSTRUÇÃO**

NR		STK	
1	30	Kerzenkorpus / Candle body / Corps de la bougie / Corpo della candela / Cuerpo de la vela / Kaarslichaam / Korpus świecy / Corpo da vela	
2	30	Kerzenboden / Candle base / Socle pour bougie / Base per candela / Base para velas / Kaarsenhouders / Podstawa pod świecę / Base para velas	
3	6	Sternenaufsatz / Star attachment / Fixation en étoile / Attacco a stella / Accesorio en forma de estrella / Stervormige bevestiging / Mocowanie gwiazdziste / Acessório em forma de estrela	
4	6	Spieß / Spike / Piquet / Picchetto / Estaca / Grondpen / Kołek do ziemi / Estaca	
5	30	Halteklammer / Retaining clip / Clip de fixation / Clip di fissaggio / Clip de sujeción / Bevestigingsclip / Zatrząsk mocujący / Clipes de retenção	
6	10	Saugnapf / Suction cup / Ventouse / Ventosa / Ventosa / Zuignap / Przysawka / Ventosa	
8	1	Fernbedienung / Remote / Télécommande / Telecomando / Mando a distancia / Afstandsbediening / Pilot zdalnego sterowania / Controllo remoto	



DE Sie müssen zunächst die Kunststoffkappe entfernen, wenn Sie die Fernbedienung verwenden möchten.

EN You must first remove the plastic cap if you wish to use the remote control

FR Vous devez d'abord retirer le capuchon en plastique avant de pouvoir utiliser la télécommande.

IT Per poter utilizzare il telecomando, è necessario rimuovere prima il cappuccio di plastica.

ES Para poder utilizar el mando a distancia, primero debe quitar la tapa de plástico.

NL U moet eerst het plastic kapje verwijderen als u de afstandsbediening wilt gebruiken.

PL Aby móc korzystać z pilota, należy najpierw zdjąć plastikową nasadkę.

PT Primeiro, tem de retirar a tampa de plástico se quiser utilizar o comando à distância.



www.deubaservice.de

SERVICEPORTAL

DE

Für jede Art Service, Reklamationen und technischen Support können Sie sich vertrauensvoll an unsere geschulten Mitarbeiter wenden.

EN

For any kind of service, complaints and technical support, you can confidently turn to our trained staff.

FR

Pour tout type de service, réclamations et assistance technique, vous pouvez vous adresser en toute confiance à notre personnel qualifié.

IT

Per qualsiasi tipo di servizio, reclami e supporto tecnico, puoi rivolgerti con fiducia al nostro personale qualificato.

ES

Para cualquier tipo de servicio, quejas y soporte técnico, puede contactar con confianza a nuestro personal capacitado.

NL

U kunt bij ons geschoolde personeel terecht voor elke vorm van service, klachten en technische ondersteuning.

PL

Przy serwisowaniu, reklamacjach i wsparciu technicznym mogą Państwo liczyć na naszych przeszkolonych pracowników.

PT

Para qualquer tipo de serviço, reclamações e suporte técnico, pode contactar com confiança os nossos colaboradores qualificados.

Hergestellt für/
EU-Verantwortliche
Person:

Deuba GmbH & Co. KG
Zum Wiesenhof 84
66663 Merzig, Germany
kontakt@deuba.info

Made for:

Deuba LTD
Wyatt Way, Thetford
Norfolk, IP24 1HB

Copyright by



Alle Rechte vorbehalten. Ohne schriftliche Zustimmung der Deuba GmbH & Co. KG darf dieses Handbuch, auch nicht auszugsweise, in irgendeiner Form reproduziert werden oder unter Verwendung elektronischer, mechanischer oder chemischer Verfahren vervielfältigt oder verarbeitet werden. Änderungen im Sinne des technischen Fortschritts können jederzeit ohne Ankündigungen vorgenommen werden. Das Handbuch wird regelmäßig korrigiert. Für technische und drucktechnische Fehler und ihre Folgen übernehmen wir keine Haftung.