



DE EN FR IT ES NL PL PT



BDA-997379-002 / 23.09.2025

Aluminium Gewächshaus 4 Raum

Artikel-Nr.: 997379, 997380



www.DEUBAXX.de

ANLEITUNG

Sehr geehrte Kundin, sehr geehrter Kunde,

vielen Dank, dass Sie sich für unser Produkt entschieden haben, mit dem Kauf eines unserer Markenprodukte haben Sie eine gute Wahl getroffen. Um den gewünschten hohen Qualitätsstandard zu erfüllen, unterliegen unsere Artikel regelmäßigen Kontrollen und entsprechen selbstverständlich stets den hohen Anforderungen der Europäischen Union.

INHALTSVERZEICHNIS

1.0 SYMBOLE.....	2
2.0 ALLGEMEINE HINWEISE.....	3
3.0 BESTIMMUNGSGEMÄÑE VERWENDUNG.....	3
4.0 AUSPACKHINWEISE.....	3
4.1 HINWEISE FÜR DAS FUNDAMENT.....	4
5.0 WARTUNGS- UND PFLEGEHINWEIS.....	5
6.0 TECHNISCHE DATEN.....	5
7.0 ENTSORGUNG.....	5

1.0 SYMBOLE



WICHTIG, FÜR SPÄTERE BEZUGNAHME AUFBEWAHREN: SORGFÄLTIG LESEN!

Lesen Sie vor der ersten Verwendung die Anleitung vollständig und gründlich durch. Bewahren Sie diese Anleitung zum späteren Nachschlagen auf. Sollten Sie eines Tages das Produkt weitergeben, achten Sie darauf, auch diese Anleitung weiterzugeben.



ACHTUNG! POTENTIELLE GEFAHR!

Beachten Sie die Sicherheitshinweise und Aufbauanweisungen, um das Risiko von Verletzungen oder Beschädigungen am Produkt zu vermeiden.



EINSTURZGEFAHR!

Betreten Sie nicht das Dach!



ACHTUNG! SCHNITTGEFAHR!

Achtung vor scharfkantigen Gegenständen!



SCHUTZHANDSCHUHE TRAGEN!

Tragen Sie Schutzhandschuhe während des Aufbaus!



ERSTICKUNGSGEFAHR!

Halten Sie kleine Teile und Verpackungsmaterial von Kindern fern!



KEINE OFFENE FLAMME!

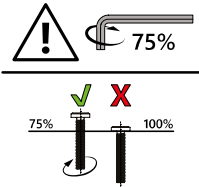


PRODUKTVERÄNDERUNG

Nehmen Sie niemals Änderungen am Produkt vor! Durch Änderungen erlischt die Gewährleistung und das Produkt kann unsicher bzw. schlimmstenfalls sogar gefährlich werden.

2.0 ALLGEMEINE HINWEISE

- Wir empfehlen für den Aufbau eine Anzahl von 1 – 2 Personen.



- Hinweis:** Für die Montage wird passendes Werkzeug benötigt.
- ACHTUNG!** Halten Sie beim Aufbau kleine Kinder fern, Verletzungsgefahr!
- Bitte beachten Sie, dass die Schrauben zunächst von Hand eingesetzt und nur leicht angezogen werden, so dass die Schraube Halt findet und die Elemente locker verbindet.
- Schrauben dürfen erst fest angezogen werden, wenn alle Elemente in dieser Form miteinander verbunden sind. Durch das nachträgliche Anziehen der Schrauben können kleine Abweichungen der Bohrlöcher oder Schweißstellen ausgeglichen werden.
- Stellen Sie sicher, dass dieses Produkt vor Verwendung vollständig aufgebaut ist. Überprüfen Sie, dass alle Schrauben und Bolzen festgezogen sind und kontrollieren Sie dies regelmäßig.
- Überdrehen Sie die Schrauben nicht, zu fest angezogene Schrauben können das Material schädigen und zu Rissbildung führen.
- Achten Sie auf einen sicheren Stand, nur auf einem ebenen, festen und tragfähigen Untergrund verwenden.
- Versuchen Sie nicht, ihr Gewächshaus bei windigen Wetterbedingungen zusammenzubauen, da die Gefahr besteht, dass Paneele oder Personen verletzt werden.
- ACHTUNG!** Halten Sie Finger und Gliedmaßen von beweglichen Teilen fern, Quetschgefahr!
- ACHTUNG!** Ihr Gewächshaus muss fest mit dem Fundament verankert sein, um Beschädigungen durch starken Wind zu verhindern.

3.0 BESTIMMUNGSGEMÄßE VERWENDUNG

Das Gewächshaus eignet sich für das Anpflanzen und kultivieren von Pflanzen. Es dient nicht als Aufenthaltsort oder Abstellraum.

Verwenden Sie das Produkt nur für seinen vorgeschriebenen Zweck. Für entstandene Schäden aufgrund einer nicht bestimmungsgemäßen Verwendung übernimmt der Hersteller keine Haftung. Jegliche Modifikation am Produkt kann die Sicherheit negativ beeinflussen, Gefahren verursachen und führt zum Erlöschen der Gewährleistung.

Nur für den Hausgebrauch und nicht für gewerbliche Nutzung.

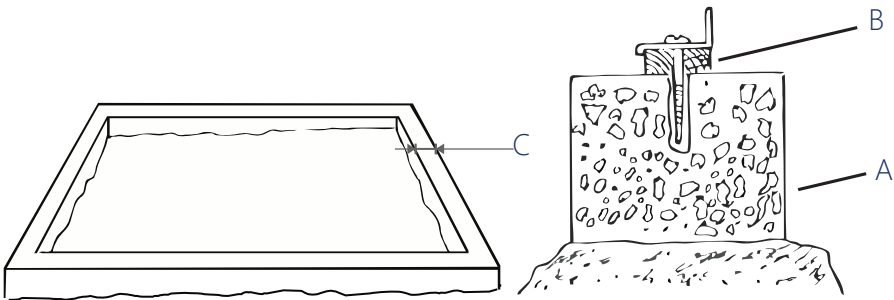
4.0 AUSPACKHINWEISE

Öffnen Sie den Karton und nehmen Sie das Produkt heraus. Prüfen Sie das Produkt nach dem Auspacken auf Vollständigkeit oder Beschädigungen. Spätere Reklamationen können nicht akzeptiert werden.

4.1 HINWEISE FÜR DAS FUNDAMENT

- Vor dem Aufbau des Gewächshauses sollte ein geeignetes Fundament entsprechend vorbereitet sein.
- Vollziehen Sie den Aufbau stets unter guten Wetterbedingungen.
- Entfernen Sie vor der Montage die Schutzfolie.
- Wenn Sie eine Leiter verwenden, achten Sie auf deren stabilen Stand.

Art. Nr.	Länge	Breite	Höhe	Fundament
997382	190 cm	190 cm	195 cm	190 x 190 cm
997380	250 cm	190 cm	195 cm	250 x 190 cm
997378	380 cm	190 cm	195 cm	380 x 190 cm



Der Wert von „C“ darf nicht unter 10 cm liegen. Empfohlen werden 30 cm.

Die Höhe des Fundaments insgesamt darf nicht unter 30 cm liegen. Empfohlen werden 50 cm.

Die Höhe des Fundaments über dem Boden („A“) sollte nicht über 50 % der Gesamthöhe des Fundaments liegen. Um den Alltag möglichst einfach zu gestalten, empfehlen wir jedoch, dass Fundament vollständig einzugraben.

Der Erdnagel „B“ muss ausreichend dimensioniert sein. Entsprechende Schrauben und Dübel erhalten Sie im Fachhandel.

Der Grundriss des Fundamentes muss rechteckig, eben und gerade sein.

5.0 WARTUNGS- UND PFLEGEHINWEIS

- Verwenden Sie niemals chemische Reinigungsmittel. Beachten Sie die Pflegehinweise des Reinigungsproduktes.
- Nutzen Sie bei Arbeiten am Gewächshaus immer geeignetes Werkzeug.
- **ACHTUNG!** Achten Sie unbedingt darauf, das Dach im Winter möglichst schneefrei zu halten, da sonst Einsturzgefahr besteht.
- Regelmäßige Reinigung, Kontrolle und Wartung erhöhen die Sicherheit und die Lebensdauer des Artikels.

6.0 TECHNISCHE DATEN

Artikel	997379, 997380
Abmessungen (L x B x H)	250 x 190 x 195 cm
Tür (B x H)	61 x 162 cm
Rauminhalt	7,6 m ³
Material	Aluminiumprofil, Polykarbonat (PC) Hohlkammerstegplatten (4 mm)

7.0 ENTSORGUNG

Am Ende der langen Lebensdauer Ihres Artikels führen Sie bitte die wertvollen Rohstoffe einer fachgerechten Entsorgung zu, so dass ein ordnungsgemäßes Recycling stattfinden kann. Sollten Sie sich nicht sicher sein, wie Sie am besten vorgehen, helfen die örtlichen Entsorgungsbetriebe oder Wertstoffhöfe gerne weiter.

INSTRUCTIONS

Dear Customer,

Thank you for choosing our product. You have made the right choice by purchasing one of our brand products. Our products are regularly inspected to ensure that they meet the desired high quality standards and, of course, always comply with the stringent requirements of the European Union.

TABLE OF CONTENTS

1.0 SYMBOLS.....	6
2.0 GENERAL NOTES	7
3.0 INTENDED USE.....	7
4.0 UNPACKING INFORMATION.....	7
4.1 FOUNDATION INSTRUCTIONS.....	8
5.0 MAINTENANCE AND CARE INFORMATION.....	9
6.0 TECHNICAL DATA.....	9
7.0 DISPOSAL.....	9

1.0 SYMBOLS



IMPORTANT, KEEP FOR FUTURE REFERENCE: READ CAREFULLY!

Please read these instructions carefully and thoroughly before using the product for the first time. Keep these instructions for future reference. Should you pass the product on in future, make sure that you also include these instructions.



ATTENTION! POTENTIAL DANGER!

Observe the safety information and set-up instructions to avoid any risk of injury or damage to the product.



DANGER OF COLLAPSE!

Do not stand on the roof!



CAUTION! DANGER OF CUTTING!

Beware of sharp-edged objects!



WEAR PROTECTIVE GLOVES!

Wear protective gloves during assembly!



RISK OF SUFFOCATION!

Keep small parts and packaging material out of the reach of children!



NO NAKED FLAMES!

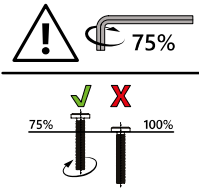


PRODUCT MODIFICATION

Never make modifications to the product! Modifications will invalidate the warranty and may make the product unsafe or, in the worst-case scenario, dangerous.

2.0 GENERAL NOTES

- We recommend 1 to 2 people for assembly.



- **Note:** Suitable tools are required for assembly.
 - **ATTENTION!** Keep small children away during setup, as there is a risk of injury!
 - Please note that screws should first of all be inserted by hand and only slightly tightened so that the screws find purchase and loosely connect the elements.
 - Screws must only be fully tightened once all the elements are connected in this way. Subsequent tightening of the screws can compensate for minor discrepancies in drill holes and weld points.
- Ensure that this product is fully assembled before use. Check that all the screws and bolts are tight and check them regularly.
 - Do not screw the screws in too tightly as the material may become damaged and cracks may form.
 - Make sure that the product stands securely on a level, solid and load-bearing surface.
 - Do not attempt to assemble your greenhouse in windy weather conditions as this may cause damage to panels or personal injury.
 - **ATTENTION!** Keep fingers and limbs away from moving parts to prevent trapping!
 - **ATTENTION!** Your greenhouse must be firmly anchored to the foundation to prevent damage from strong winds.

3.0 INTENDED USE

The greenhouse is intended for planting and cultivating plants. It is not suitable for use as accommodation or storage space.

Use the product only for its intended purpose. The manufacturer accepts no liability for damage caused by improper use. Any modification to the product may negatively impact safety, cause hazards and invalidate the warranty.

Only suitable for domestic use. Not for commercial use.

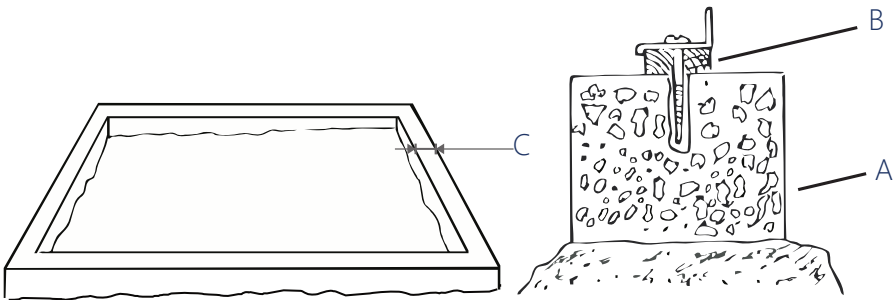
4.0 UNPACKING INFORMATION

Open the box and remove the product. After unpacking, check the product for damage and make sure that it is complete. Subsequent complaints cannot be accepted.

4.1 FOUNDATION INSTRUCTIONS

- A suitable foundation needs to be in place before the greenhouse is assembled.
- Only assemble the greenhouse in good weather conditions.
- Remove the protective film before assembly.
- If you use a ladder, make sure it is properly positioned.

Art. no.	Length	Width	Height	Foundation
997382	190 cm	190 cm	195 cm	190 x 190 cm
997380	250 cm	190 cm	195 cm	250 x 190 cm
997378	380 cm	190 cm	195 cm	380 x 190 cm



The value of 'C' must not be less than 10 cm. 30 cm is recommended.

The overall height of the foundation must not be less than 30 cm. 50 cm is recommended.

The height of the foundation above ground level ('A') should not exceed 50 % of the total height of the foundation. To make everyday use as convenient as possible, we recommend fully embedding the foundation.

The ground anchor 'B' must be of sufficient size. Appropriate screws and plugs are available from specialist retailers.

The foundation layout must be rectangular, level and straight.

5.0 MAINTENANCE AND CARE INFORMATION

- Never use chemical cleaning agents. Follow the instructions provided for your cleaning product.
- Always use appropriate tools when working on the greenhouse.
- **ATTENTION!** Ensure that you keep the roof as free of snow as possible during winter to avoid the risk of collapse.
- Regular cleaning, checking and maintenance increase the product's safety and lifespan.

6.0 TECHNICAL DATA

Item	997379, 997380
Dimensions (L x W x H)	250 x 190 x 195 cm
Door (W x H)	61 x 162 cm
Space capacity	7.6 m ³
Material	Aluminium profile Twinwall polycarbonate (PC) sheets (4 mm)

7.0 DISPOSAL

At the end of your item's long service life, please dispose of the valuable raw materials appropriately so that proper recycling can take place. If you are unsure how best to proceed, local waste disposal companies or recycling centres will be happy to help.

NOTICE D'UTILISATION

Chère cliente, Cher client,

Nous vous remercions d'avoir choisi notre produit. Vous avez fait le bon choix en achetant l'un des articles de notre marque. Nos produits sont soumis à des contrôles réguliers et répondent naturellement aux exigences strictes de l'Union européenne afin d'offrir le haut niveau de qualité dont nous souhaitons vous faire profiter.

TABLE DES MATIÈRES

1.0 SYMBOLES	10
2.0 CONSIGNES GÉNÉRALES	11
3.0 UTILISATION CONFORME À L'USAGE PRÉVU	11
4.0 CONSIGNES DE DÉBALLAGE.....	11
4.1 INDICATIONS POUR LES FONDATIONS.....	12
5.0 CONSIGNES DE MAINTENANCE ET D'ENTRETIEN.....	13
6.0 CARACTÉRISTIQUES TECHNIQUES.....	13
7.0 ÉLIMINATION.....	13

1.0 SYMBOLES



IMPORTANT, À CONSERVER POUR TOUTE RÉFÉRENCE ULTÉRIEURE : À LIRE AVEC PRÉCAUTION !

Veillez lire la notice attentivement et dans son intégralité avant la première utilisation. Conservez-la afin de pouvoir vous y reporter par la suite. Si vous deviez un jour transmettre le produit à une autre personne, veillez à lui donner également la notice.



ATTENTION ! DANGER POTENTIEL !

Respectez les consignes de sécurité et la notice de montage afin d'éviter tout risque de blessures ou d'endommagements du produit.



RISQUE D'EFFONDREMENT !

Ne montez pas sur son toit !



ATTENTION ! DANGER DE COUPURE!

Attention aux objets à arêtes vives !



PORT DE GANTS DE PROTECTION OBLIGATOIRE !

Portez des gants de protection pendant le montage !



RISQUE D'ASPHYXIE !

Conservez les petites pièces et les emballages hors de portée des enfants !



PAS DE FLAMMES NUES !

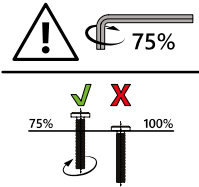


MODIFICATION DU PRODUIT

N'apportez jamais de modifications au produit ! Toute modification entraîne l'annulation de la garantie et peut rendre l'utilisation du produit risquée, voire dangereuse, dans le pire des cas.

2.0 CONSIGNES GÉNÉRALES

- Nous vous recommandons de prévoir 1 - 2 personnes pour le montage.



- **Remarque** : Un tournevis adapté est nécessaire pour le montage.
- **ATTENTION !** Gardez les jeunes enfants à l'écart durant le montage : risque de blessure !
- Veillez à commencer par insérer les vis à la main et à ne pas les visser à fond. Elles doivent juste tenir et les éléments ne doivent pas être complètement fixés les uns aux autres au début.
- Vous pourrez visser les vis à fond lorsque tous les éléments seront

assemblés. Le serrage ultérieur des vis permet de compenser les petits écarts au niveau des trous de perçage ou des soudures.

- Assurez-vous que le produit est parfaitement monté avant de l'utiliser. Vérifiez que toutes les vis et tous les boulons sont solidement vissés et inspectez-les régulièrement.
- Ne serrez pas trop les vis, car des vis trop serrées peuvent abîmer le matériau et entraîner la formation de fissures.
- Veillez à ce que le produit ne puisse pas basculer. Il doit impérativement être posé sur une surface plane, stable et résistante.
- Ne procédez pas à l'assemblage de votre serre par temps venteux. Il est en effet possible que cela mène à des dommages au niveau des panneaux ou à des blessures.
- **ATTENTION !** Gardez vos doigts et vos membres à distance des parties mobiles. Risque d'écrasement !
- **ATTENTION !** Votre serre doit être solidement ancrée sur sa fondation afin de prévenir tout dommage lié à des vents forts.

3.0 UTILISATION CONFORME À L'USAGE PRÉVU

La serre convient parfaitement aux plantations et à la culture de plantes. Il n'est pas conçu pour être un lieu de résidence ou de stockage.

N'utilisez pas ce produit pour un usage autre que celui prévu. Le fabricant décline toute responsabilité pour tout dégât causé en raison d'une utilisation non conforme. Toute modification apportée au produit peut avoir des conséquences négatives en matière de sécurité et engendrer des risques et entraîne l'annulation de la garantie.

Ce produit a uniquement été conçu pour un usage domestique et non pour un usage commercial.

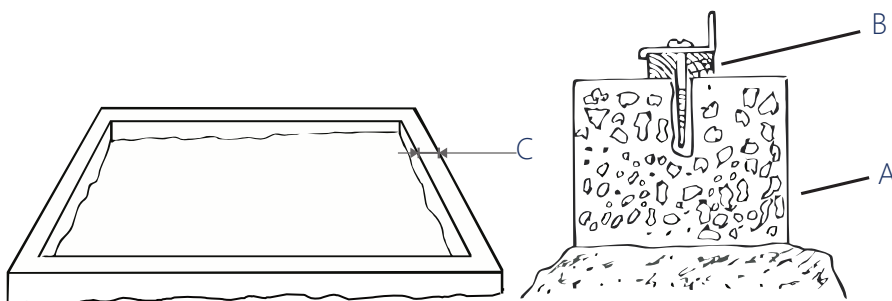
4.0 CONSIGNES DE DÉBALLAGE

Ouvrez le carton et retirez l'article. Une fois le produit déballé, vérifiez qu'il ne présente pas de dégâts et qu'il est complet. Aucune réclamation formulée tardivement ne sera acceptée.

4.1 INDICATIONS POUR LES FONDATIONS

- Avant d'installer la serre, des fondations adéquates doivent être mises en place.
- Toujours effectuer le montage dans de bonnes conditions météorologiques.
- Avant le montage, retirez le film protecteur.
- Si vous utilisez une échelle, assurez-vous de sa stabilité.

Réf.	Longueur	Largeur	Hauteur	Fondations
997382	190 cm	190 cm	195 cm	190 x 190 cm
997380	250 cm	190 cm	195 cm	250 x 190 cm
997378	380 cm	190 cm	195 cm	380 x 190 cm



La valeur « C » ne doit pas être inférieure à 10 cm. La valeur de 30 cm est recommandée.

La hauteur des fondations totales ne doit pas être inférieure à 30 cm. La valeur de 50 cm est recommandée.

La hauteur des fondations au-dessus du sol (« A ») ne doit pas dépasser 50 % de la hauteur totale des fondations. Pour simplifier l'usage quotidien, nous recommandons toutefois de creuser complètement les fondations.

Le piquet « B » doit être suffisamment dimensionné. Les vis et chevilles adaptées sont disponibles dans les commerces spécialisés.

Les fondations doivent être rectangulaires, planes et droites.

5.0 CONSIGNES DE MAINTENANCE ET D'ENTRETIEN

- N'utilisez jamais d'agent chimique pour le nettoyage. Respectez les consignes du produit de nettoyage.
- Utilisez toujours le bon outil pour chaque intervention sur la serre.
- **ATTENTION !** Veillez à garder le toit parfaitement déneigé en hiver dans la mesure du possible, pour éviter tout risque d'effondrement.
- Les opérations régulières de contrôle, de nettoyage, et de maintenance augmentent la sécurité et la durée de vie du produit.

6.0 CARACTÉRISTIQUES TECHNIQUES

Article	997379, 997380
Dimensions (L x l x h)	250 x 190 x 195 cm
Porte (l x H)	61 x 162 cm
Volume	7,6 m ³
Matériau	Plaques alvéolaires (4 mm), profilé aluminium Polycarbonate (PC)

7.0 ÉLIMINATION

À l'issue de longues années de loyaux services, lorsque votre produit sera hors d'usage, veuillez en éliminer les matières premières recyclables de manière à ce qu'elles soient recyclées conformément à la réglementation applicable. Si vous avez un doute sur la meilleure façon de procéder, renseignez-vous auprès des entreprises qui gèrent les déchets dans votre localité ou des déchetteries de la région.



Le produit et l'emballage sont soumis aux directives de recyclage. Pour plus d'informations, rendez-vous sur: quefairedemesdechets.fr

ISTRUZIONI

Gentile cliente,

grazie per aver scelto il nostro articolo, con l'acquisto di un nostro prodotto ha compiuto un'ottima scelta. Al fine di soddisfare gli elevati standard qualitativi richiesti, i nostri articoli sono sottoposti a controlli periodici e sono naturalmente sempre in linea con i rigorosi requisiti previsti dall'Unione Europea.

INDICE

1.0 SIMBOLI.....	14
2.0 AVVISI GENERALI.....	15
3.0 UTILIZZO A NORMA.....	15
4.0 INDICAZIONI PER L'APERTURA DELL'IMBALLAGGIO.....	15
4.1 AVVERTENZE RELATIVE ALLA BASE.....	16
5.0 ISTRUZIONI DI CURA E MANUTENZIONE.....	17
6.0 DATI TECNICI.....	17
7.0 SMALTIMENTO.....	17

1.0 SIMBOLI



IMPORTANTE, CONSERVARE PER FUTURA CONSULTAZIONE: LEGGERE CON ATTENZIONE!

Prima del primo utilizzo, leggere attentamente e integralmente le istruzioni. Conservare le presenti istruzioni per consultazioni future. In caso di cessione del prodotto a terzi, assicurarsi di consegnare anche le presenti istruzioni.



ATTENZIONE! POTENZIALE PERICOLO!

Osservare le avvertenze di sicurezza e le istruzioni di montaggio per evitare il rischio di lesioni o danni al prodotto.



PERICOLO DI CEDIMENTO STRUTTURALE!

Non calpestare il tetto!



ATTENZIONE! PERICOLO DI TAGLIO!

Attenzione agli oggetti taglienti!



INDOSSARE GUANTI PROTETTIVI!

Indossare guanti di protezione durante il montaggio!



PERICOLO DI SOFFOCAMENTO!

Tenere le parti più piccole e il materiale d'imballaggio lontani dalla portata dei bambini!



NON USARE FIAMME LIBERE!

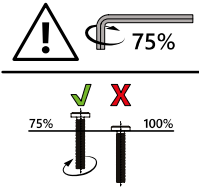


MODIFICHE AL PRODOTTO

Non apportare in nessun caso modifiche al prodotto! Eventuali modifiche possono invalidare la garanzia e rendere il prodotto non sicuro o addirittura pericoloso.

2.0 AVVISI GENERALI

- Si consiglia la presenza di 1-2 persone per eseguire le operazioni di montaggio.



- **Nota:** per il montaggio è necessario un attrezzo adatto.
- **ATTENZIONE!** Tenere lontani i bambini durante le operazioni di montaggio: pericolo di lesioni!
- Applicare le viti dapprima a mano serrandole leggermente in modo che trovino sostegno e colleghino gli elementi in modo lasco.
- Serrare completamente le viti solo quando tutti gli elementi sono collegati tra loro in questo modo. Serrando le viti in un secondo momento, è possibile compensare piccoli scostamenti dei fori o delle saldature.
- Assicurarsi che il prodotto sia completamente montato prima dell'utilizzo. Verificare che tutte le viti e i bulloni siano serrati e controllarli con regolarità.
- Non serrare eccessivamente le viti, poiché viti troppo strette potrebbero danneggiare il materiale e provocare fessurazioni.
- Per garantire la stabilità sicura, utilizzare solo su una superficie piana, solida e portante.
- Non cercare di assemblare la serra in presenza di vento: rischio di danni ai pannelli o di lesioni alle persone.
- **ATTENZIONE!** Tenere le dita e gli arti lontano dalle parti in movimento: pericolo di schiacciamento!
- **ATTENZIONE!** La serra deve essere ancorata in modo fisso alla base per evitare danni causati dal vento forte.

3.0 UTILIZZO A NORMA

La serra è progettata per la semina e la coltivazione di piante e non è da intendersi come luogo di soggiorno o ripostiglio.

Utilizzare il prodotto solo per lo scopo previsto. Il produttore declina qualsiasi responsabilità per danni derivanti da un uso improprio del prodotto. Qualsiasi modifica al prodotto può influire negativamente sulla sicurezza, causare pericoli e invalidare la garanzia.

Solo per uso domestico e non adatto a un utilizzo commerciale.

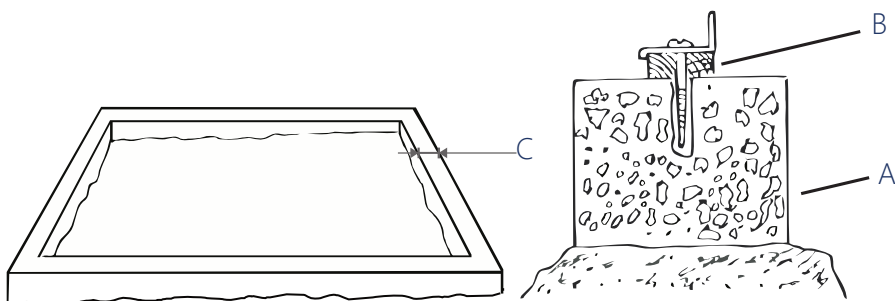
4.0 INDICAZIONI PER L'APERTURA DELL'IMBALLAGGIO

Aprire il cartone di imballaggio ed estrarre il prodotto. Dopo aver disimballato il prodotto, verificare che sia completo e non presenti danni. Reclami tardivi non potranno essere accettati.

4.1 AVVERTENZE RELATIVE ALLA BASE

- Prima di montare la serra, è necessario preparare una base adeguata.
- Eseguire il montaggio sempre in condizioni di bel tempo.
- Prima di procedere con il montaggio, rimuovere la pellicola protettiva.
- Se si utilizza una scala, verificare che sia stabile.

Cod. art.	Lunghezza:	Larghezza:	Altezza:	Base
997382	190 cm	190 cm	195 cm	190 x 190 cm
997380	250 cm	190 cm	195 cm	250 x 190 cm
997378	380 cm	190 cm	195 cm	380 x 190 cm



Il valore "C" non deve essere inferiore a 10 cm. Si consiglia la misura di 30 cm.

L'altezza complessiva della base non deve essere inferiore a 30 cm. Si consiglia la misura di 50 cm.

L'altezza della base sopra il terreno ("A") non deve essere superiore al 50% dell'altezza complessiva della base. Per una questione di comodità, suggeriamo di interrare completamente la base.

Il picchetto "B" deve essere sufficientemente dimensionato. Presso i rivenditori specializzati sono disponibili viti e tasselli adatti.

La pianta della base deve essere squadrata, piana e dritta.

5.0 ISTRUZIONI DI CURA E MANUTENZIONE

- Non utilizzare mai detersivi chimici. Osservare le istruzioni per la cura riportate sul prodotto per la pulizia.
- Per i lavori sulla serra, utilizzare sempre strumenti adeguati.
- **ATTENZIONE!** In inverno, assicurarsi che il tetto rimanga il più possibile privo di neve: in caso contrario sussiste il rischio di cedimento strutturale.
- La pulizia, il controllo e la manutenzione regolari aumentano la sicurezza e la durata utile dell'articolo.

6.0 DATI TECNICI

Articolo	997379, 997380
Dimensioni (L x P x H)	250 x 190 x 195 cm
Porta (P x H)	61 x 162 cm
Volume	7,6 m ³
Materiale	Profilo in alluminio, lastre alveolari (4 mm) in policarbonato (PC)

7.0 SMALTIMENTO

Al termine del lungo ciclo di vita dell'articolo provvedere al corretto smaltimento delle preziose materie prime per permetterne il regolare riciclaggio. In caso di dubbi rivolgersi ai centri di raccolta e smaltimento presenti nella propria zona.

MANUAL DE INSTRUCCIONES

Apreciada clienta, apreciado cliente:

Muchas gracias por elegir nuestro producto. Sin duda, ha hecho una buena elección al comprar uno de los artículos de nuestra marca. Para cumplir el alto nivel de calidad deseado, nuestros productos se someten a inspecciones periódicas y, lógicamente, siempre cumplen con los elevados requisitos de la Unión Europea.

ÍNDICE

1.0 SÍMBOLOS.....	18
2.0 INFORMACIÓN GENERAL.....	19
3.0 USO PREVISTO	19
4.0 INSTRUCCIONES DE DESEMBALAJE	19
4.1 INDICACIONES SOBRE LA BASE.....	20
5.0 INSTRUCCIONES DE MANTENIMIENTO Y CUIDADO	21
6.0 DATOS TÉCNICOS.....	21
7.0 ELIMINACIÓN	21

1.0 SÍMBOLOS



¡IMPORTANTE, GUÁRDELO PARA FUTURAS CONSULTAS: LEA ATENTAMENTE

Antes de usar el producto por primera vez, lea detenidamente este manual de instrucciones. Consérvelo para poder consultarlo en un futuro. En caso de que, en algún momento, entregara este producto a un tercero, no olvide proporcionarle también este manual de instrucciones.



¡ATENCIÓN! ¡RIESGO POTENCIAL!

Siga las indicaciones de seguridad y las instrucciones de montaje para prevenir riesgos de lesiones o daños en el producto.



¡PELIGRO DE DERRUMBAMIENTO!

¡No se suba al tejado!



¡ATENCIÓN! PELIGRO DE CORTE!

¡Tenga cuidado con los objetos afilados!



¡UTILICE GUANTES!

Utilice guantes de protección durante el montaje.



¡RIESGO DE ASFIXIA!

¡Mantenga las piezas pequeñas y los materiales de embalaje fuera del alcance de los niños!



NO ENCENDER LLAMAS.

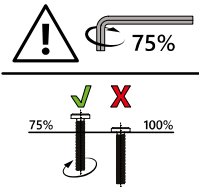


MODIFICACIONES DEL PRODUCTO

¡No haga modificaciones en este producto bajo ningún pretexto! Cualquier modificación anulará la garantía y podría hacer que el producto se vuelva inseguro o, en el peor de los casos, incluso peligroso.

2.0 INFORMACIÓN GENERAL

- Recomendamos que el montaje sea realizado por 1 o 2 personas.



- **Nota:** para el montaje se necesitan herramientas adecuadas.
- **¡ATENCIÓN!** Mantenga a los niños pequeños alejados durante el montaje: ¡peligro de lesiones!
- Preste atención a enroscar los tornillos a mano y apretarlos ligeramente en primer lugar, de manera que queden sujetos y los elementos estén conectados sin quedar apretados.
- Hasta que no estén unidos todos los elementos de esta manera, los tornillos no deben apretarse. Apretar posteriormente los tornillos permite ajustar pequeñas desviaciones de las perforaciones o soldaduras.

- Asegúrese de que el producto esté completamente montado antes de utilizarlo. Compruebe que todos los tornillos y pernos estén bien apretados y revíselos con regularidad.
- No apriete demasiado los tornillos, ya que un ajuste excesivo podría dañar el material y provocar grietas.
- Para garantizar la estabilidad, coloque el producto únicamente sobre una superficie plana, firme y que soporte el peso.
- No intente montar el invernadero si hace viento, ya que hay un riesgo de que los paneles se dañen o las personas se lesionen.
- **¡ATENCIÓN!** Mantenga los dedos y las extremidades alejados de las partes móviles. ¡Peligro de aplastamiento!
- **¡ATENCIÓN!** Es importante anclar el invernadero firmemente a la base para evitar daños por viento fuerte.

3.0 USO PREVISTO

El invernadero es apto para plantar y cultivar plantas. No es una sala de estar ni sirve de trastero. Utilice el producto únicamente para el fin previsto. El fabricante no se hace responsable de los daños causados por un uso inadecuado. Cualquier modificación realizada en el producto puede repercutir negativamente en la seguridad u ocasionar riesgos, por lo que anulará la garantía.

Solo para uso doméstico y no comercial.

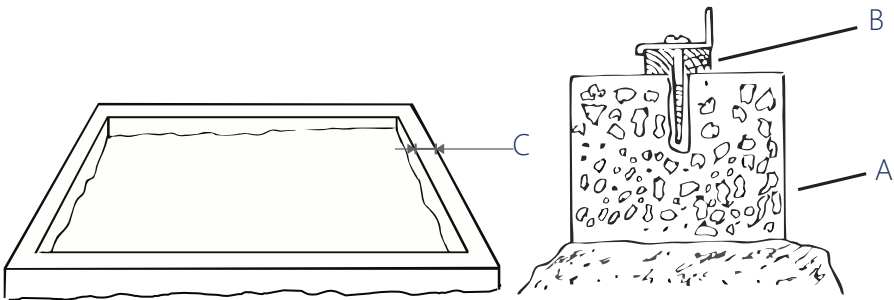
4.0 INSTRUCCIONES DE DESEMBALAJE

Abra la caja y saque el producto. A continuación, asegúrese de que el producto no presente daños y esté completo. No se aceptarán reclamaciones posteriores.

4.1 INDICACIONES SOBRE LA BASE

- Antes de montar el invernadero, es importante que se haya preparado una base adecuada.
- Realice el montaje siempre cuando haya buenas condiciones meteorológicas.
- Retire la lámina protectora antes de iniciar el montaje.
- Si utiliza una escalera, asegúrese de que está bien anclada.

N.º de art.	Longitud	Ancho	Altura	Base
997382	190 cm	190 cm	195 cm	190 x 190 cm
997380	250 cm	190 cm	195 cm	250 x 190 cm
997378	380 cm	190 cm	195 cm	380 x 190 cm



El valor de "C" no debe ser inferior a 10 cm. Se recomiendan 30 cm.

En total, la altura de la base no debe ser inferior a 30 cm. Se recomiendan 50 cm.

La altura de la base sobre el suelo ("A") no debe superar el 50 % de la altura total de la base. No obstante, para facilitar al máximo la rutina diaria, recomendamos que la base esté enterrada por completo.

El clavo para tierra "B" debe tener una dimensión adecuada. Los tornillos y tacos adecuados pueden adquirirse en comercios especializados.

La planta de la base debe ser rectangular, plana y recta.

5.0 INSTRUCCIONES DE MANTENIMIENTO Y CUIDADO

- No utilice nunca productos de limpieza químicos. Siga las indicaciones de cuidado del producto de limpieza.
- Utilice siempre las herramientas adecuadas para los trabajos en el invernadero.
- **¡ATENCIÓN!** Asegúrese siempre en invierno de que el tejado se mantenga libre de nieve, pues de lo contrario existe riesgo de derrumbe.
- La limpieza, el mantenimiento y los controles regulares aumentan la seguridad y la vida útil del artículo.

6.0 DATOS TÉCNICOS

Artículo	997379, 997380
Dimensiones (largo x ancho x alto)	250 x 190 x 195 cm
Puerta (ancho x alto)	61 x 162 cm
Volumen	7,6 m ³
Material	Perfil de aluminio policarbonato (PC) Placas alveolares (4 mm)

7.0 ELIMINACIÓN

Al final de la larga vida útil de su artículo, deseche las materias primas valiosas de una manera adecuada para que se puedan reciclar según corresponda. En caso de duda sobre la mejor manera de proceder, consulte a las empresas de gestión de residuos o a los centros de reciclaje locales.

GEBRUIKSAANWIJZING

Beste klant,

Hartelijk dank dat u een product van ons bedrijf heeft gekozen; u heeft met de aankoop van een van onze merkproducten een goede keuze gemaakt. Om aan de gewenste hoge kwaliteitsstandaard te voldoen, worden onze artikelen regelmatig gecontroleerd en voldoen ze uiteraard altijd aan de hoge eisen van de Europese Unie.

INHOUDSOPGAVE

1.0 SYMBOLEN	22
2.0 ALGEMENE AANWIJZINGEN	23
3.0 BEOOGD GEBRUIK	23
4.0 UITPAKINSTRUCTIES	23
4.1 INSTRUCTIES VOOR HET FUNDERING	24
5.0 ONDERHOUDS- EN VERZORGINGSINSTRUCTIE	25
6.0 TECHNISCHE GEGEVENS	25
7.0 VERWIJDERING	25

1.0 SYMBOLEN



BELANGRIJK, BEWAAR VOOR TOEKOMSTIGE REFERENTIE: LEES AANDACHTIG!

Lees voor het eerste gebruik de hele gebruiksaanwijzing zorgvuldig door. Bewaar deze gebruiksaanwijzing voor toekomstig gebruik. Mocht u het product ooit doorgeven, zorg er dan voor dat u deze gebruiksaanwijzing ook doorgeeft.



LET OP! POTENTIEEL GEVAAR!

Volg de veiligheids- en montage-instructies om het risico op verwondingen of schade aan het product te voorkomen.



INSTORTINGSGEVAAR!

Stap niet op het dak!



VOORZICHTIG! SNIJDGEVAAR!

Pas op voor voorwerpen met scherpe randen!



VEILIGHEIDSHANDSCHOENEN DRAGEN!

Draag beschermende handschoenen tijdens de montage!



VERSTIKKINGSGEVAAR!

Houd kleine onderdelen en verpakkingsmateriaal uit de buurt van kinderen!



GEEN OPEN VLAM!

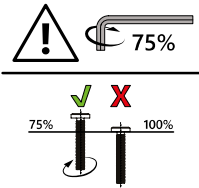


WIJZIGINGEN AAN HET PRODUCT

Breng nooit wijzigingen aan het product aan! Door wijzigingen vervalt de garantie en kan het product onveilig of in het ergste geval zelfs gevaarlijk worden.

2.0 ALGEMENE AANWIJZINGEN

- Wij adviseren om het product met 1 – 2 personen te monteren.



- **Opmerking:** Voor de montage is geschikt gereedschap nodig.
- **LET OP!** Houd kleine kinderen tijdens de montage uit de buurt; gevaar voor letsel!
- Breng de schroeven aan en draai ze handvast aan, zodat de schroef grijpt en de elementen losjes zijn verbonden.
- De schroeven mogen pas worden aangedraaid als alle elementen op deze manier met elkaar zijn verbonden.

vervolgens aan te draaien, kunnen kleine afwijkingen in de boorgaten of lasnaden worden gecompenseerd.

- Zorg ervoor dat het product voor het gebruik volledig gemonteerd is. Controleer of alle schroeven en bouten zijn aangedraaid en herhaal deze controle regelmatig.
- Draai de schroeven niet te vast aan, te vaste schroeven kunnen het materiaal beschadigen en scheuren veroorzaken.
- Zorg ervoor dat het product veilig staat; gebruik het product alleen op een vlakke, verharde en stabiele ondergrond.
- Probeer de tuinkas niet te monteren bij winderige weersomstandigheden, aangezien er een risico bestaat dat u de panelen beschadigt of mensen verwondt.
- **LET OP!** Houd uw vingers en ledematen uit de buurt van bewegende delen; beknellingsgevaar!
- **LET OP!** Uw tuinkas moet stevig verankerd zijn aan de fundering om schade door harde wind te voorkomen.

3.0 BEOOGD GEBRUIK

De tuinkas is geschikt voor het planten en kweken van planten. Het dient niet als verblijfplaats of opslagruimte.

Gebruik het product alleen voor het beoogde doel. De fabrikant aanvaardt geen aansprakelijkheid voor schade als gevolg van oneigenlijk gebruik. Elke wijziging aan het product kan een negatieve invloed hebben op de veiligheid, gevaren veroorzaken en de garantie ongeldig maken.

Alleen voor huishoudelijk gebruik en niet voor commerciële doeleinden.

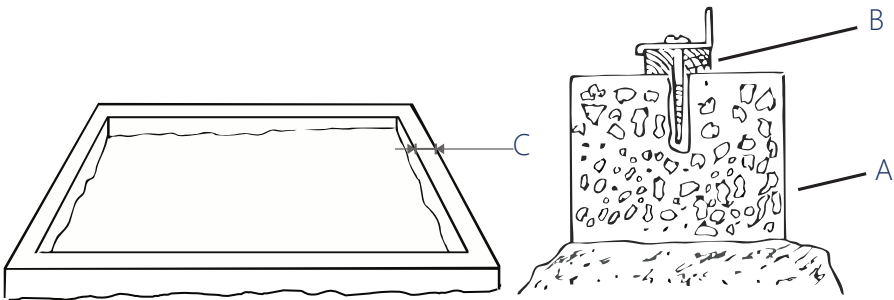
4.0 UITPAKINSTRUCTIES

Open de doos en neem het product eruit. Controleer het product na het uitpakken op volledigheid en beschadigingen. Latere klachten kunnen niet in behandeling worden genomen.

4.1 INSTRUCTIES VOOR HET FUNDERING

- Voordat u de tuinkas opzet, is het belangrijk om een geschikte fundering voor te bereiden.
- Voer de montage altijd uit onder goede weersomstandigheden.
- Verwijder de beschermfolie voor het monteren.
- Als u een ladder gebruikt, zorg er dan voor dat deze stabiel staat.

Art.-nr.	Lengte	Breedte	Hoogte	Fundering
997382	190 cm	190 cm	195 cm	190 x 190 cm
997380	250 cm	190 cm	195 cm	250 x 190 cm
997378	380 cm	190 cm	195 cm	380 x 190 cm



De waarde van "C" mag niet minder zijn dan 10 cm. 30 cm wordt aanbevolen.

De totale hoogte van de fundering mag niet minder zijn dan 30 cm. 50 cm wordt aanbevolen.

De hoogte van de fundering boven de grond ("A") mag niet groter zijn dan 50% van de totale hoogte van de fundering. Om het gebruik zo gemakkelijk mogelijk te maken, raden wij echter aan om de fundering volledig in te graven.

De grondspijker "B" moet voldoende groot zijn. De passende schroeven en pluggen kunt u bij speciaalzaken verkrijgen.

De plattegrond van de fundering moet rechthoekig, vlak en recht zijn.

5.0 ONDERHOUDS- EN VERZORGINGSINSTRUCTIE

- Gebruik nooit chemische schoonmaakmiddelen. Volg de onderhoudsinstructies van het reinigingsproduct.
- Gebruik bij werkzaamheden aan de tuinkas altijd geschikt gereedschap.
- **LET OP!** Zorg ervoor dat u het dak in de winter zo sneeuwvrij mogelijk houdt, anders bestaat er gevaar voor instorten.
- Regelmatige reiniging, inspectie en onderhoud verhogen de veiligheid en levensduur van het artikel.

6.0 TECHNISCHE GEGEVENS

Artikel	997379, 997380
Afmetingen (l x b x h)	250 x 190 x 195 cm
Deur (b x h)	61 x 162 cm
Volume	7,6 m ³
Materiaal	Aluminium profiel, polycarbonaat (PC) kanaalplaten (4 mm)

7.0 VERWIJDERING

Voer aan het einde van de lange levensduur van het product de waardevolle grondstoffen op de juiste manier af, zodat een goede recycling kan plaatsvinden. Als u niet zeker weet wat u moet doen, helpen de plaatselijke afvalverwerkingsbedrijven of recyclingcentra u graag verder.

INSTRUKCJA

Szanowni Klienci,

dziękujemy, że zdecydowali się Państwo na zakup naszego produktu. Decydując się na jeden z naszych markowych produktów, dokonali Państwo dobrego wyboru. Aby spełnić pożądane wysokie standardy jakościowe, nasze artykuły poddawane są regularnym kontrolom i zawsze spełniają wysokie wymagania Unii Europejskiej.

SPIS TREŚCI

1.0 SYMBOLE.....	26
2.0 Wskazówki ogólne.....	27
3.0 UŻYTKOWANIE ZGODNE Z PRZEZNACZENIEM.....	27
4.0 WSKAZÓWKI DOTYCZĄCE ROZPAKOWANIA.....	27
4.1 WSKAZÓWKI DOTYCZĄCE FUNDAMENTU.....	28
5.0 WSKAZÓWKA DOTYCZĄCA KONSERWACJI I PIELĘGNACJI.....	29
6.0 DANE TECHNICZNE.....	29
7.0 UTYLIZACJA.....	29

1.0 SYMBOLE



WAŻNE, ZACHOWAĆ NA PRZYSZŁOŚĆ: PROSZĘ UWAŻNIE PRZECZYTAĆ!

Przed pierwszym użyciem należy dokładnie przeczytać całą instrukcję. Niniejszą instrukcję należy zachować do późniejszego wykorzystania. W przypadku przekazania produktu innemu użytkownikowi należy przekazać również niniejszą instrukcję.



UWAGA! POTENCJALNE NIEBEZPIECZEŃSTWO!

Przestrzegać instrukcji montażu oraz wskazówek dotyczących bezpieczeństwa, aby uniknąć ryzyka urazów lub uszkodzenia produktu.



NIEBEZPIECZEŃSTWO ZAWALENIA SIĘ!

Nie wchodzić na dach!



UWAGA! NIEBEZPIECZEŃSTWO SKALECZENIA!

Uważaj na przedmioty o ostrych krawędziach!



NOSIĆ RĘKAWICE OCHRONNE!

Podczas montażu należy nosić rękawice ochronne!



NIEBEZPIECZEŃSTWO UDUSZENIA!

Chronić przed dziećmi drobne elementy i materiał opakowaniowy!



NIE UŻYWAĆ OTWARTEGO OGNIĄ!

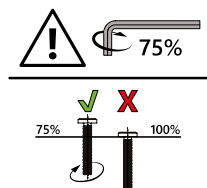


MODYFIKACJE PRODUKTU

Nigdy nie dokonywać modyfikacji produktu! W wyniku modyfikacji wygasa prawo do świadczeń gwarancyjnych, a produkt może stać się zawodny, a w najgorszym razie nawet niebezpieczny.

2.0 Wskazówki ogólne

- Zalecamy, aby montaż był wykonywany przez 1 – 2 osoby.



- **Wskazówka:** Do montażu potrzebne są odpowiednie narzędzia.
 - **UWAGA!** Chronić przed małymi dziećmi podczas montażu, niebezpieczeństwo zranienia!
 - Należy zwrócić uwagę na to, aby najpierw wkładać i tylko lekko dokręcać śruby ręcznie, tak aby śruba znalazła oparcie i luźno połączyła elementy.
 - Śruby można dokręcić mocno dopiero wówczas, gdy wszystkie elementy zostaną ze sobą połączone. Dzięki późniejszemu dokręceniu śrub można zniwelować niewielkie odchylenia otworów lub miejsc spawania.
- Przed użyciem należy upewnić się, że produkt jest w pełni zmontowany. Sprawdzić, czy wszystkie śruby i sworznie są dokręcone, i regularnie to kontrolować.
 - Nie przekręcać śrub, ponieważ zbyt mocno dokręcone śruby mogą uszkodzić materiał i doprowadzić do tworzenia się pęknięć.
 - Zwrócić uwagę na stabilne ustawienie, używać produktu tylko na równym, stabilnym i wytrzymałym podłożu.
 - Nie podejmować prób montażu szklarni podczas wietrznej pogody, ponieważ występuje niebezpieczeństwo uszkodzenia paneli lub zranienia osób.
 - **UWAGA!** Unikać zbliżania palców i kończyn do elementów ruchomych, niebezpieczeństwo zgniecenia!
 - **UWAGA!** Szklarnia musi być trwale zakotwiona w fundamencie, aby zapobiec jej uszkodzeniu przez silny wiatr.

3.0 UŻYTKOWANIE ZGODNE Z PRZEZNACZENIEM

Szklarnia nadaje się do zasadzenia i uprawy roślin. Nie służy jako miejsce przebywania lub pomieszczenie magazynowe.

Produktu należy używać tylko zgodnie z jego przeznaczeniem. Producent nie ponosi żadnej odpowiedzialności za szkody spowodowane przez użytkowanie niezgodne z przeznaczeniem. Wszelkie modyfikacje produktu mogą negatywnie wpłynąć na bezpieczeństwo, spowodować zagrożenia i prowadzą do wygaśnięcia gwarancji.

Produkt jest przeznaczony tylko do użytku domowego i niekomercyjnego.

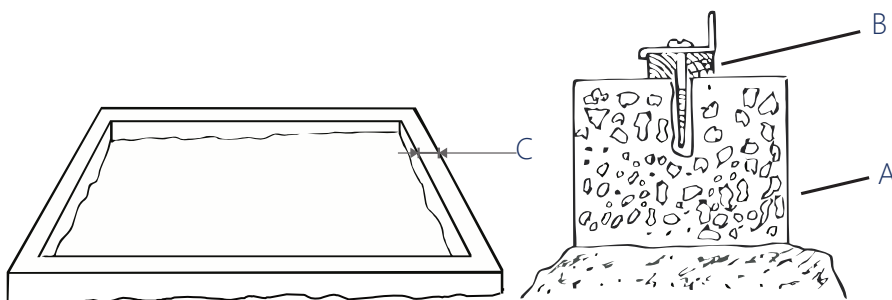
4.0 WSKAZÓWKI DOTYCZĄCE ROZPAKOWANIA

Otworzyć karton i wyjąć produkt. Po rozpakowaniu sprawdzić produkt pod kątem kompletności i ewentualnych uszkodzeń. Późniejsze reklamacje nie będą akceptowane.

4.1 WSKAZÓWKI DOTYCZĄCE FUNDAMENTU

- Przed zmontowaniem szklarni konieczne jest właściwe przygotowanie odpowiedniego fundamentu.
- Montaż należy realizować zawsze w dobrych warunkach pogodowych.
- Przed montażem usunąć folię ochronną.
- W przypadku używania drabiny należy dopilnować, aby była ona stabilnie postawiona.

Nr art.	Długość	Szerokość	Wysokość	Fundament
997382	190 cm	190 cm	195 cm	190 x 190 cm
997380	250 cm	190 cm	195 cm	250 x 190 cm
997378	380 cm	190 cm	195 cm	380 x 190 cm



Wartość „C” nie może być mniejsza niż 10 cm. Zalecana wartość to 30 cm.

Całkowita wysokość fundamentu nie może być mniejsza niż 30 cm. Zalecana wartość to 50 cm.

Wysokość fundamentu nad podłożem („A”) nie powinna przekraczać 50%

całkowitej wysokości fundamentu. Aby jednak w miarę możliwości ułatwić codzienną pracę, zalecamy całkowite zakopanie fundamentu.

Szpilka doziemna „B” musi być wystarczająco wymiarowana. Odpowiednie śruby i kołki rozporowe dostępne są w handlu specjalistycznym.

Rzut poziomy fundamentu musi być prostokątny, płaski i prosty.

5.0 WSKAZÓWKA DOTYCZĄCA KONSERWACJI I PIELEGNACJI

- Nigdy nie używać chemicznych środków do czyszczenia. Stosować się do wskazówek dotyczących pielęgnacji podanych dla produktu czyszczącego.
- Podczas wykonywania prac przy szklarni należy zawsze używać odpowiednich narzędzi.
- **UWAGA!** Należy koniecznie zwrócić uwagę na to, aby zimą regularnie usuwać śnieg z dachu, ponieważ w przeciwnym razie występuje niebezpieczeństwo zawalenia się szklarni.
- Regularne czyszczenie, kontrola i konserwacja zwiększają poziom bezpieczeństwa i wydłużają okres użytkowania artykułu.

6.0 DANE TECHNICZNE

Artykuł	997379, 997380
Wymiary (D × S × W)	250 x 190 x 195 cm
Drzwi (S x W)	61 x 162 cm
Kubatura	7,6 m ³
Materiał	profil aluminiowy, poliwęglanowe płyty komorowe (4 mm)

7.0 UTYLIZACJA

Na końcu długiego okresu użytkowania produktu należy przekazać cenne surowce do fachowej utylizacji, aby umożliwić ich prawidłowy recykling. W razie wątpliwości, jak postąpić, można skontaktować się z lokalnymi podmiotami zajmującymi się usuwaniem odpadów lub przetwarzaniem surowców wtórnych.

MANUAL DE INSTRUÇÕES

Estimada cliente, estimado cliente,

muito obrigado por ter escolhido o nosso produto. Com a compra de um dos nossos produtos de marca, fez uma excelente escolha. Para garantir o elevado padrão de qualidade pretendido, os nossos artigos estão sujeitos a controlos regulares e cumprem, naturalmente, os elevados requisitos da União Europeia.

ÍNDICE

1.0 SÍMBOLOS.....	30
2.0 INSTRUÇÕES GERAIS	31
3.0 UTILIZAÇÃO PREVISTA	31
4.0 INSTRUÇÕES DE DESEMBALAGEM	31
4.1 INSTRUÇÕES PARA A FUNDAÇÃO	32
5.0 INSTRUÇÕES DE MANUTENÇÃO E CONSERVAÇÃO	33
6.0 DADOS TÉCNICOS	33
7.0 ELIMINAÇÃO	33

1.0 SÍMBOLOS



IMPORTANTE, GUARDAR PARA REFERÊNCIA FUTURA: LER COM ATENÇÃO!

Leia atentamente e por completo o manual de instruções antes da primeira utilização. Guarde este manual de instruções para consulta futura. Se um dia decidir passar o produto a outra pessoa, certifique-se de entregar também este manual de instruções.



ATENÇÃO! PERIGO POTENCIAL!

Respeite as instruções de segurança e de montagem para evitar o risco de ferimentos ou danos no produto.



PERIGO DE DESABAMENTO!

Não suba para o telhado!



CUIDADO! PERIGO DE CORTE!

Cuidado com os objectos de arestas vivas!



USAR LUVAS DE PROTEÇÃO!

Usar luvas de proteção durante a montagem!



PERIGO DE ASFIXIA!

Mantenha as peças pequenas e o material de embalagem longe do alcance das crianças!



PROIBIDO PRODUZIR CHAMAS!

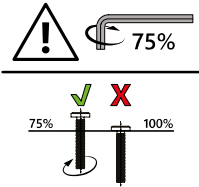


ALTERAÇÃO DO PRODUTO

Nunca efetue alterações no produto! As alterações invalidam a garantia e o produto pode tornar-se inseguro ou, no pior dos casos, até perigoso.

2.0 INSTRUÇÕES GERAIS

- Recomendamos um número de 1 a 2 pessoas para a montagem.



- **Nota:** São necessárias ferramentas adequadas para a montagem.
- **ATENÇÃO!** Durante a montagem, mantenha as crianças pequenas afastadas, pois existe risco de ferimentos!
- Tenha em atenção que os parafusos devem ser inicialmente inseridos à mão e apenas apertados ligeiramente, de forma a que o parafuso fique fixo e os elementos fiquem apenas ligeiramente unidos.
- Os parafusos só podem ser apertados, depois de todos os

elementos estarem ligados entre si dessa forma. Ao apertar os parafusos posteriormente, podem ser compensados pequenos desvios nos furos ou nas soldaduras.

- Certifique-se de que este produto está completamente montado antes de o utilizar. Verifique se todos os parafusos e pinos estão bem apertados e faça essa verificação regularmente.
- Não aperte demasiado os parafusos, os parafusos demasiado apertados podem danificar o material e provocar fissuras.
- Assegurar um suporte seguro, utilizar apenas numa superfície nivelada, firme e estável.
- Não tente montar a sua estufa com condições meteorológicas ventosas, pois existe o risco de ferimentos causados por painéis soltos ou queda de pessoas.
- **ATENÇÃO!** Mantenha os dedos e os membros afastados das peças móveis, risco de esmagamento!
- **ATENÇÃO!** A sua estufa deve estar firmemente ancorada à fundação para evitar danos causados por ventos fortes.

3.0 UTILIZAÇÃO PREVISTA

A estufa é adequada para a plantação e o cultivo de plantas. Não deve ser utilizada como espaço de permanência ou arrecadação.

Utilize o produto apenas para o fim a que se destina. O fabricante não se responsabiliza por danos resultantes de uma utilização inadequada. Qualquer modificação do produto pode afetar negativamente a segurança, causar perigos e invalidar a garantia.

Apenas para uso doméstico e não para uso comercial.

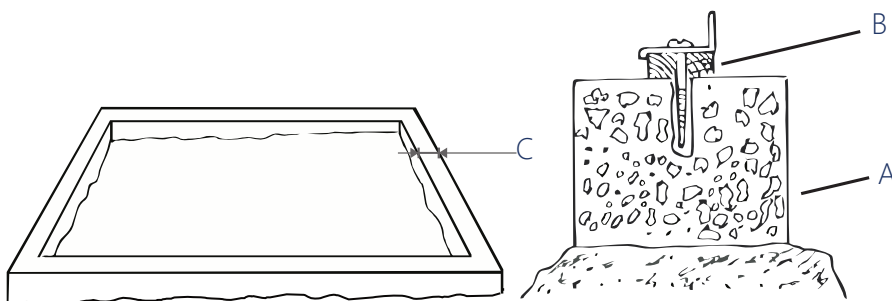
4.0 INSTRUÇÕES DE DESEMBALAGEM

Abra a caixa e retire o produto. Depois de desembalar, verifique se o produto está completo ou se apresenta danos. Reclamações posteriores não podem ser aceites.

4.1 INSTRUÇÕES PARA A FUNDAÇÃO

- Antes de montar a estufa, deve preparar uma fundação adequada.
- Monte a estufa sempre com boas condições climáticas.
- Remova a película de proteção antes da montagem.
- Se utilizar uma escada, certifique-se de que esta é estável.

Art.º n.º	Comprimento	Largura	Altura	Fundação
997382	190 cm	190 cm	195 cm	190 x 190 cm
997380	250 cm	190 cm	195 cm	250 x 190 cm
997378	380 cm	190 cm	195 cm	380 x 190 cm



O valor de "C" não deve ser inferior a 10 cm. Recomenda-se 30 cm.

A altura total da fundação não deve ser inferior a 30 cm. Recomenda-se 50 cm.

A altura da fundação acima do solo ("A") não deve ser superior a 50% da altura total da fundação. Para tornar o dia a dia o mais simples possível, recomendamos, no entanto, que a fundação seja completamente enterrada.

O prego de terra "B" deve ter dimensões suficientes. Os parafusos e as buchas adequadas podem ser adquiridas em lojas especializadas.

O formato da fundação deve ser retangular, plano e reto.

5.0 INSTRUÇÕES DE MANUTENÇÃO E CONSERVAÇÃO

- Nunca utilize produtos de limpeza químicos. Siga as instruções de conservação do produto de limpeza.
- Utilize sempre ferramentas adequadas para trabalhar na estufa.
- **ATENÇÃO!** Certifique-se de manter o telhado o mais livre possível de neve no inverno, pois, caso contrário, existe o risco de desabamento.
- A limpeza, verificação e manutenção regulares aumentam a segurança e a vida útil do artigo.

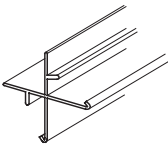
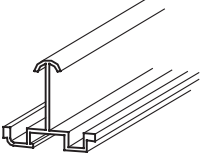
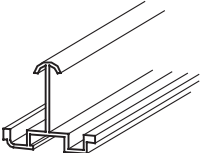
6.0 DADOS TÉCNICOS

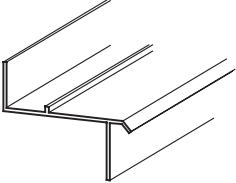
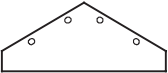
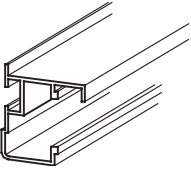
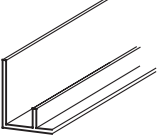
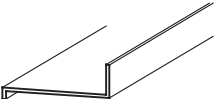
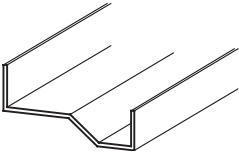
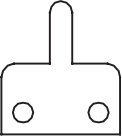
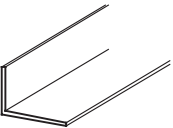
Artigo	997379, 997380
Dimensões (C x L x A)	250 x 190 x 195 cm
Porta (L x A)	61 x 162 cm
Conteúdo volumétrico	7,6 m ³
Material	Perfil de alumínio Policarbonato (PC) com placas de parede ocas (4 mm)

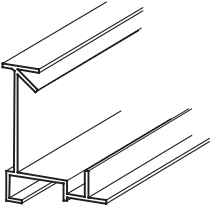
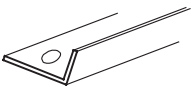
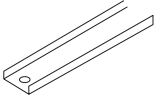
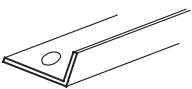
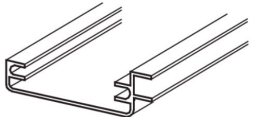
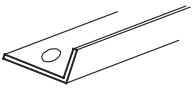
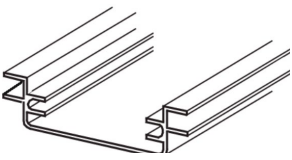
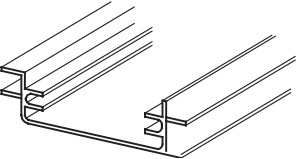
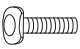

7.0 ELIMINAÇÃO

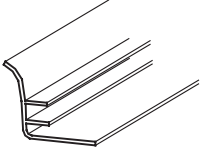
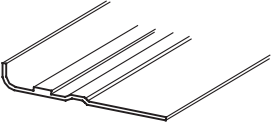
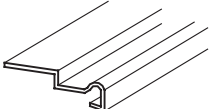
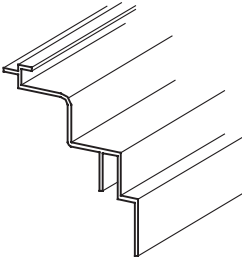
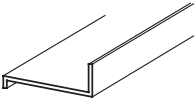
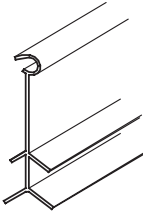
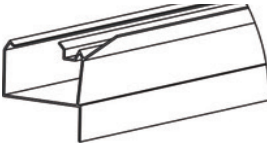
No final da longa vida útil do seu artigo, elimine as matérias-primas valiosas de forma adequada para que possam ser recicladas corretamente. Se não tiver a certeza da melhor forma de proceder, as empresas de eliminação de resíduos ou os centros de reciclagem locais terão todo o prazer em ajudar.

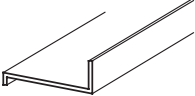
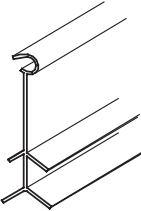
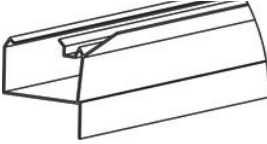

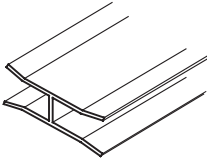


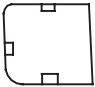
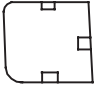
**TEILELISTE / PARTS LIST / LISTE DES PIÈCES / ELENCO DELLE PARTI / LISTA DE PIEZAS
/ LIJST VAN ONDERDELEN / LISTA CZĘŚCI / LISTA DE PEÇAS**


	NO.	STK.	mm
	1	4	1214
	2,3,4,5	1	1132
	6,7	1	1639
	8, 9	1	1665
	10	6	1214
	11	6	1115

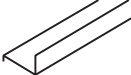
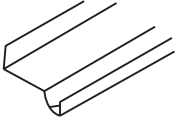

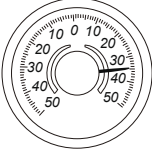
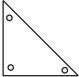




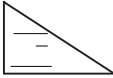
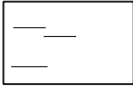
	12	1	618
	13	4	/
	14	1	1255
	15	2	635
	16-A	1	1310
	17-A	1	1310
	18	4	/
	19	1	380

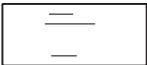
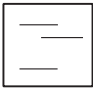
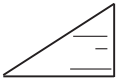
	20	2	1586
	21-A	1	1235
	22	10	1180
	23	2	595
	24	1	616
	25	2	1292
	26	2	616
	27	1	616
	28	160	M6 x 10
	29	161	M6

	30	4	522
	31	1	609
	32	2	595
	33	2	598
	34	2	1410
	35	1	1410
	36	2	1417,5

	37	2	1090
	38	1	1030
	39	2	1037,5
	40	196	/
	41	5	605
	42-A	2	/
	43-A	2	/
	44	1	/
	45	1	/

	46	1	/
	47	16	M4 x 19
	48	12	M4 x 7,5
	49	1	/
	50	1	/
	51	2	/
	52	1	M6 x 30
	53	3	/
	54	2	/
	55	1	/
	56	1	630
	57	1	/
	58,59	2	1235
	60	35	22 x 8 x 9

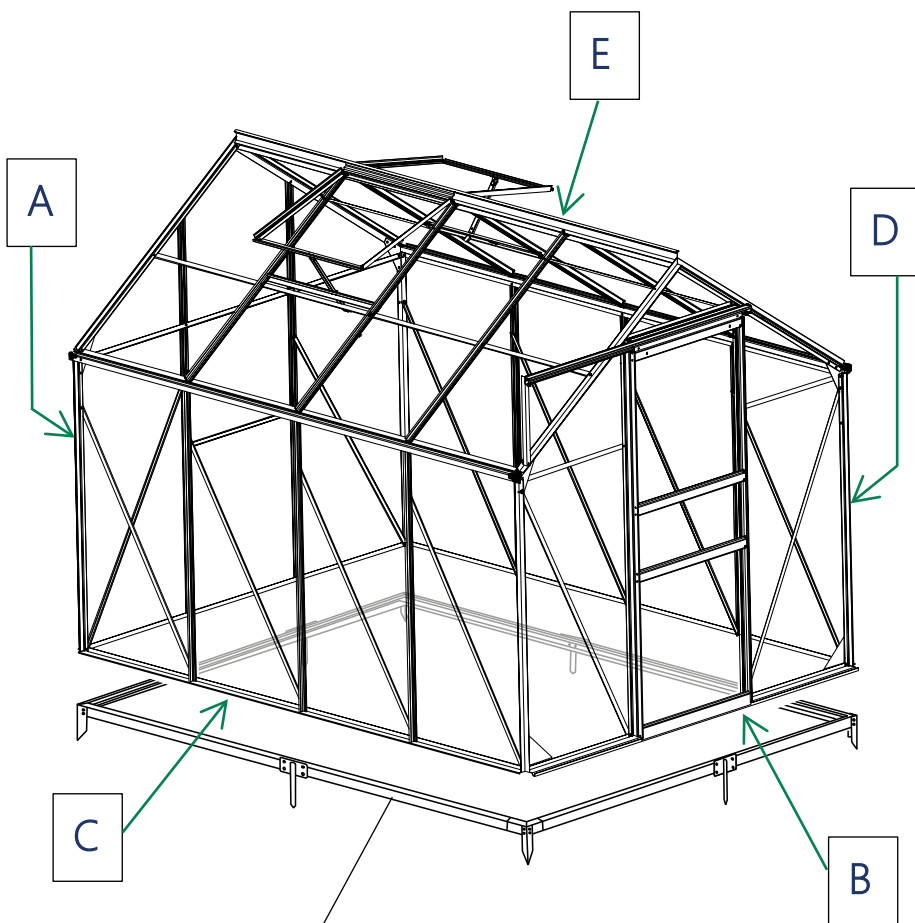
	61	1	580
	62	1	580
	63	1	625
	64	1	/
	65	2	/
	66	1	/
	67	1	/
	P1	13	605 x 1207
	P2	6	605 x 1127
	P3	2	605 x 450
	P4	2	605 x 590

	P5	2	600 x 549
	P6	1	605 x 662
	P7	1	610 x 224
	P8	1	615 x 232
	P9	2	610 x 602
	P10	2	605 x 450



AUFBAUVIDEO
 ASSEMBLY VIDEO
 VIDÉO DE MONTAGE
 VIDEO DI CONFIGURAZIONE
 VÍDEO DE INSTALACIÓN
 VIDEO OPSTELLEN
 WIDEO KONFIGURACJI
 VÍDEO DE CONSTRUÇÃO

AUFBAU / CONSTRUCTION / CONSTRUCTION / COSTRUZIONE / CONSTRUCCIÓN /
CONSTRUCTIE / KONSTRUKCJA / MONTAGEM



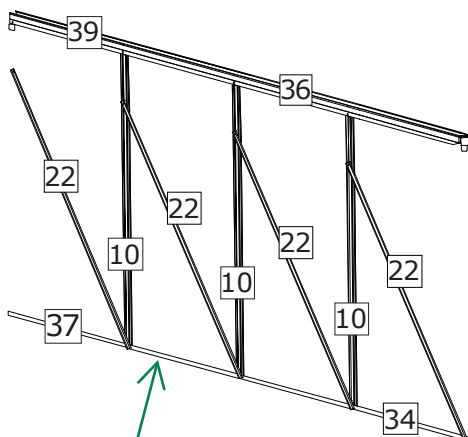
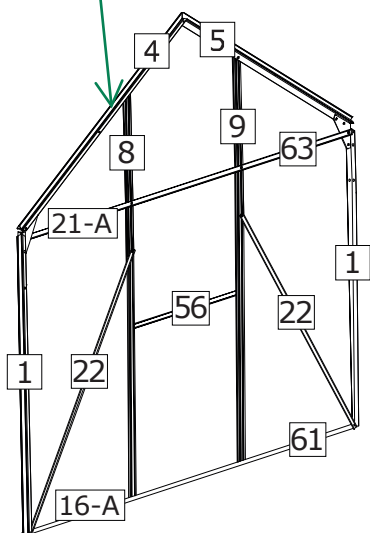
Fundament (Artikel Nr. 110034)
Foundation (article no. 110034)
Fondation (article n° 110034)
Fondazione (articolo n. 110034)
Fundación (artículo n° 110034)
Stichting (artikelnr. 110034)
Fundacja (artykuł nr 110034)
Fundação (artigo n.º 110034)a



Aufbauvideo
Assembly video
Vidéo de montage
Video di configurazione
Video de instalación
Video opstellen
Wideo konfiguracji
Vidéo de construção

A

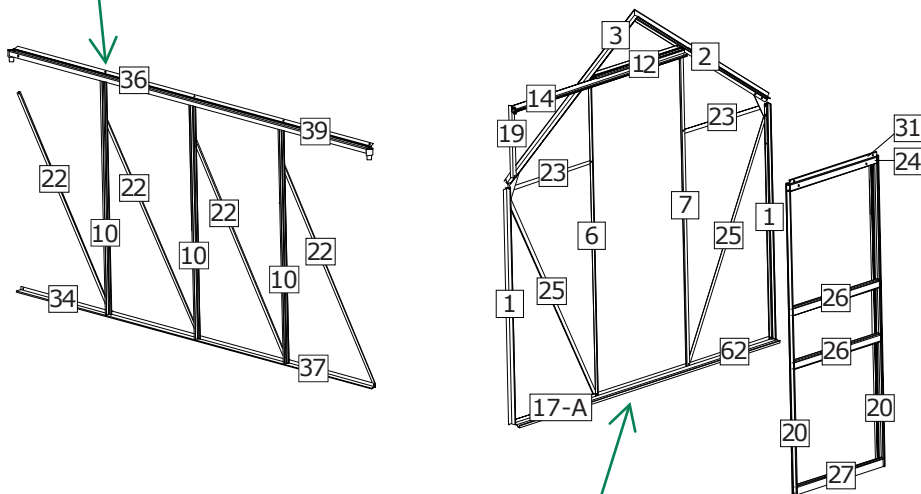
Kurze Wandseite ohne Tür / Short wall side without door / Côté court du mur sans porte / Lato parete corta senza porta / Lado corto de la pared sin puerta / Korte wandzijde zonder deur / Krótka ściana boczna bez drzwi / Lado da parede curta sem porta

**D**

Lange Wandseite rechts von der Tür aus / Long wall side to the right of the door / Côté long du mur à droite de la porte / Lato lungo della parete a destra della porta / Lado largo de la pared a la derecha de la puerta / Lange muur rechts van de deur / Długa ściana po prawej stronie drzwi / Lado da parede comprida à direita da porta

C

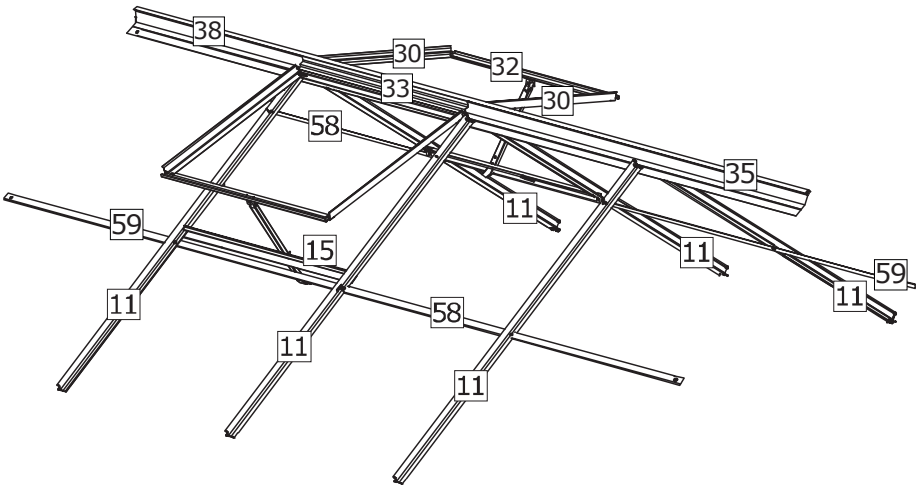
Lange Wandseite links von der Tür aus / Long wall side to the left of the door / côté long du mur à gauche de la porte / Lato lungo della parete a sinistra della porta / Lado largo de la pared a la izquierda de la puerta / Lange muur links van de deur / Długa ściana po lewej stronie drzwi / Lado da parede comprida à esquerda da porta

**B**

Kurze Wandseite mit Tür / Short wall with door / Côté court du mur avec porte / Lato parete corta con porta / Lado corto de la pared con puerta / Korte wand met deur / Krótka ściana boczna z drzwiami / Lado da parede curta com porta

E

Dach / Roof / Toiture / Tetto / Techo / Dak / Dach / Telhado





ACHTUNG! Tragen Sie während der Montage immer Handschuhe. Einige Teile können trotz sorgfältiger Herstellung scharfkantig sein und zu Schnittverletzungen führen.

CAUTION! Always wear gloves during assembly. Despite careful manufacture, some parts may have sharp edges and cause cuts.

ATTENTION ! Portez toujours des gants pendant le montage. Malgré le soin apporté à leur fabrication, certaines pièces peuvent présenter des arêtes vives et provoquer des coupures.

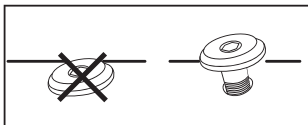
ATTENZIONE! Indossare sempre i guanti durante il montaggio. Nonostante l'accurata fabbricazione, alcune parti possono presentare spigoli vivi e causare tagli.

¡ATENCIÓN! Utilice siempre guantes durante el montaje. A pesar de una fabricación cuidadosa, algunas piezas pueden tener bordes afilados y provocar cortes.

LET OP! Draag altijd handschoenen tijdens de montage. Ondanks zorgvuldige fabricage kunnen sommige onderdelen scherpe randen hebben en snijwonden veroorzaken.

UWAGA! Podczas montażu należy zawsze nosić rękawice. Pomimo starannej produkcji, niektóre części mogą mieć ostre krawędzie i powodować skaleczenia.

ATENÇÃO! Utilizar sempre luvas durante a montagem. Apesar do fabrico cuidadoso, algumas peças podem ter arestas vivas e provocar cortes.



WICHTIG! Ziehen Sie die Schrauben bei der Montage ggf. nicht ganz fest, damit Sie sie später bei der Montage nachstellen können.

IMPORTANT! If necessary, do not tighten the screws completely during installation so that you can readjust them later during installation.

IMPORTANT ! Le cas échéant, ne serrez pas complètement les vis lors du montage, afin de pouvoir les réajuster ultérieurement lors du montage.

IMPORTANTE! Se necessario, non serrare completamente le viti durante l'installazione, in modo da poterle regolare successivamente durante l'installazione.

¡IMPORTANTE! En caso necesario, no apriete completamente los tornillos durante el montaje para poder reajustarlos posteriormente durante la instalación.

BELANGRIJK! Draai de schroeven indien nodig niet helemaal vast tijdens de installatie, zodat u ze later tijdens de installatie kunt bijstellen.

WAŻNE! W razie potrzeby nie dokręcaj śrub do końca podczas instalacji, aby móc je później wyregulować podczas instalacji.

IMPORTANTE! Se necessário, não apertar completamente os parafusos durante a instalação, de modo a poder reajustá-los mais tarde durante a instalação.



AUFDRUCK BEACHTEN: „UV-Schutz - Wichtig! Diese Seite innen Montieren! Weiße Schutzfolie entfernen!“

NOTE THE IMPRINT: „UV protection – important! Mount this side on the inside. Remove white protective film.“

OBSERVER L'IMPRESSION: „Protection anti-UV essentielle ! Monter cette face à l'intérieur ! Ôter le film de protection blanc !“

SI NOTI L'IMPRONTA: „Protezione dai raggi UV. Importante! Montare questo lato rivolto verso l'interno! Rimuovere la pellicola protettiva di colore bianco!“

FÚJATE EN LA HUELLA: „¡Protección UV importante! ¡Montar este lado en el interior! ¡Retire la película protectora blanca!“

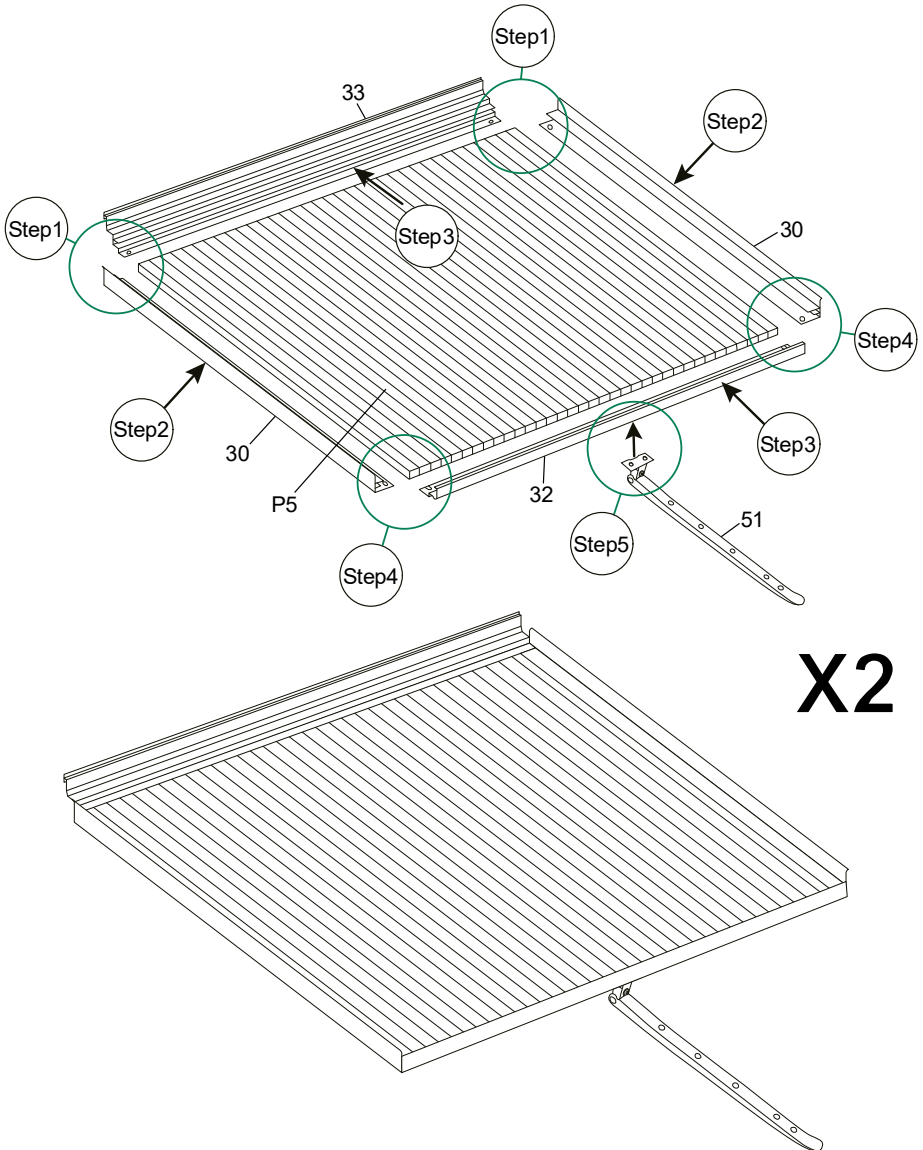
LET OP DE OPDRUK: „UV-bescherming Belangrijk! Monteer deze kant binnen! Verwijder de witte beschermfolie!“

ZWRÓĆ UWAGĘ NA NADruk: „Ochrona przed promieniowaniem UV Ważne! Tę stronę zamontować wewnątrz! Usunąć białą folię ochronną!“


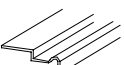

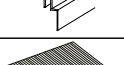
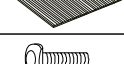
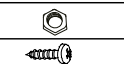
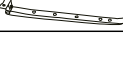

OBSERVE A IMPRESSÃO: "Proteção UV - Importante! Montar este lado no interior! Retirar a película protetora branca!"

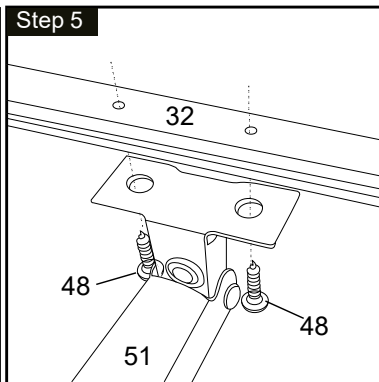
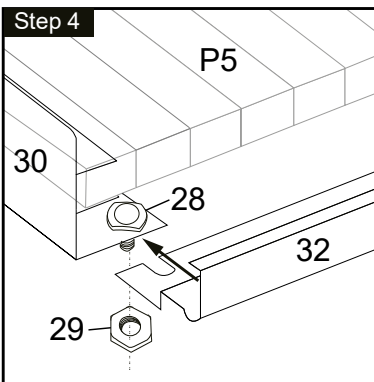
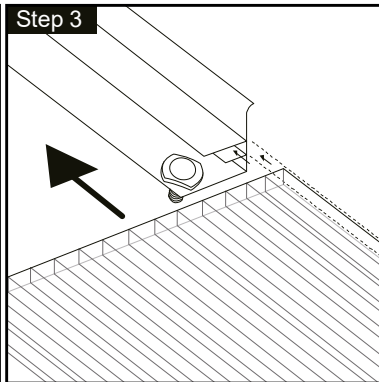
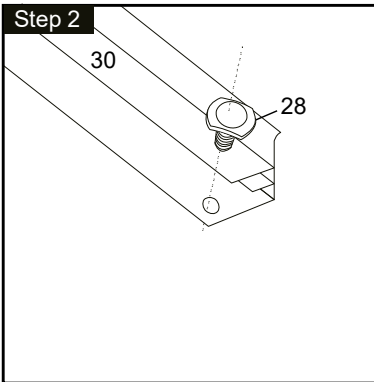
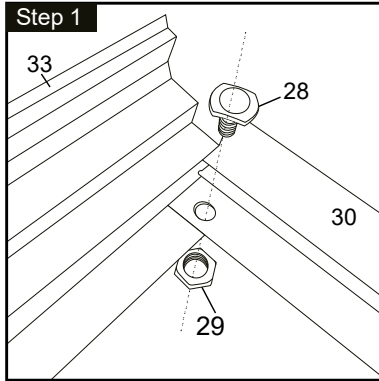
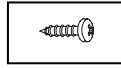
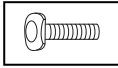
1.1

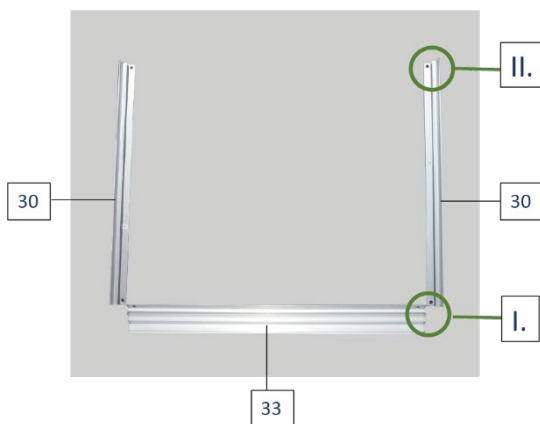
Aufbau Fenster / Window structure / Structure de la fenêtre / Struttura della finestra / Estructura de las ventanas / Vensterstructuur / Struktura okna / Estructura da janela



1.2

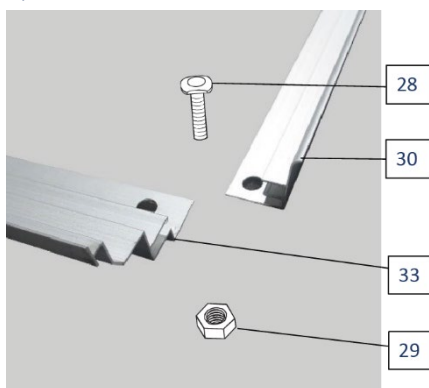
	30	4
	32	2
	33	2
	P5	2
	28	8
	29	8
	48	4
	51	2



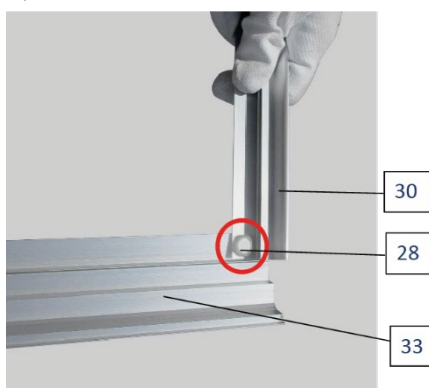


I.

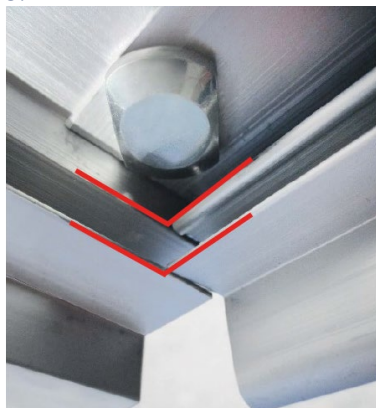
1.



2.

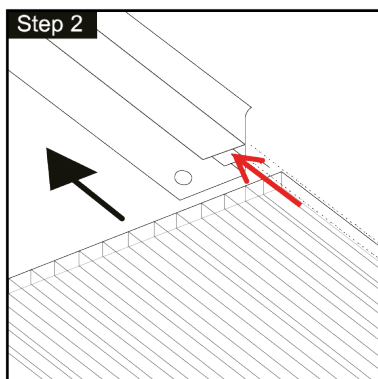


3.

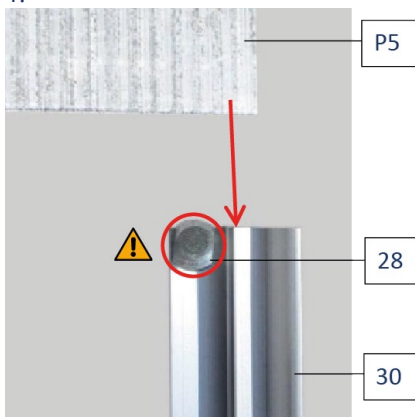


- Achten Sie darauf, dass die beiden Schienen aneinander liegen.
- Make sure that the two rails are aligned.
- Veillez à ce que les deux rails soient placés l'un contre l'autre.
- Assicurarsi che i due binari siano adiacenti.
- Asegúrese de que los dos railes son adyacentes.
- Zorg ervoor dat de twee rails naast elkaar liggen.
- Upewnij się, że dwie szyny przylegają do siebie.
- Certifique-se de que as duas calhas estão adyacentes uma à outra.

11.

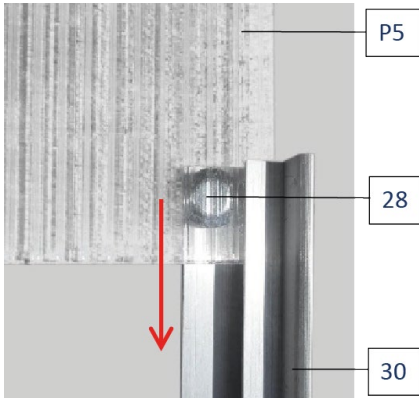


1.



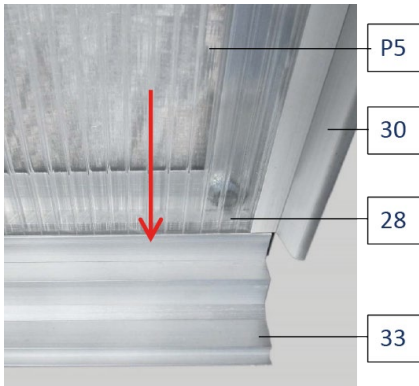
- Setzen Sie vor dem Einschieben der Platte P5 die Schraube 28 in das Loch am offenen Ende von Seitenteil 30. Schraube 28 wird später benötigt.
- Before inserting plate P5, insert screw 28 into the hole at the open end of side panel 30. Screw 28 will be needed later.
- Avant d'insérer la plaque P5, placez la vis 28 dans le trou à l'extrémité ouverte de la pièce latérale 30. La vis 28 sera nécessaire plus tard.
- Prima di inserire il pannello P5, inserire la vite 28 nel foro all'estremità aperta del pannello laterale 30. La vite 28 sarà necessaria in seguito.
- Antes de insertar el panel P5, inserte el tornillo 28 en el orificio del extremo abierto del panel lateral 30. El tornillo 28 será necesario más adelante.
- Voordat u paneel P5 plaatst, steekt u schroef 28 in het gat aan het open uiteinde van zijpaneel 30. Schroef 28 is later nodig.
- Przed włożeniem panelu P5 wkręć śrubę 28 w otwór na otwartym końcu panelu bocznego 30. Śruba 28 będzie potrzebna później.
- Antes de inserir o painel P5, inserir o parafuso 28 no orifício da extremidade aberta do painel lateral 30. O parafuso 28 será necessário mais tarde.

2.



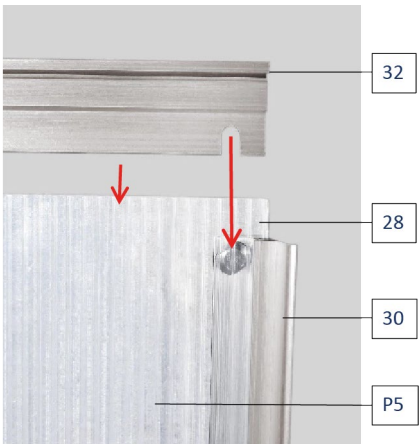
- Schieben Sie Platte P5 über die Schraube 28
- Slide plate P5 over the screw 28
- Faites glisser la plaque P5 sur la vis 28
- Far scorrere la piastra P5 sulla vite 28
- Deslice la placa P5 sobre el tornillo 28
- Schuif plaat P5 over de schroef 28
- Nasuń płytkę P5 na śrubę 28
- Fazer deslizar a placa P5 sobre o parafuso 28

3.



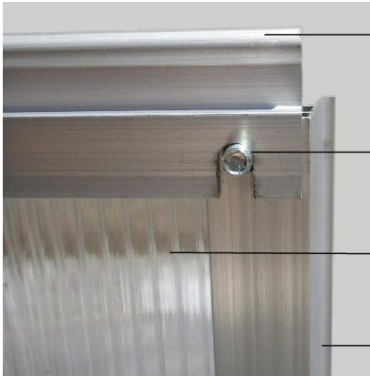
- Achten Sie darauf die Platte P5 am Ende sauber in die Vertiefung von Bauteil 33 hinein zu schieben.
- Make sure that the plate P5 is pushed cleanly into the recess of component 33 at the end.
- Veille à ce que l'extrémité de la plaque P5 soit bien insérée dans le creux de la pièce 33.
- Assicurarsi che la piastra P5 sia inserita perfettamente nell'incavo del componente 33 all'estremità.
- Asegúrese de que la placa P5 se introduce limpiamente en el hueco del componente 33 en el extremo.
- Zorg ervoor dat de plaat P5 aan het einde netjes in de uitsparing van onderdeel 33 wordt gedrukt.
- Upewnij się, że płytka P5 jest dokładnie wsunięta we wgłębienie elementu 33 na końcu.
- Certificar-se de que a placa P5 é introduzida corretamente na reentrância do componente 33 na extremidade.

4.

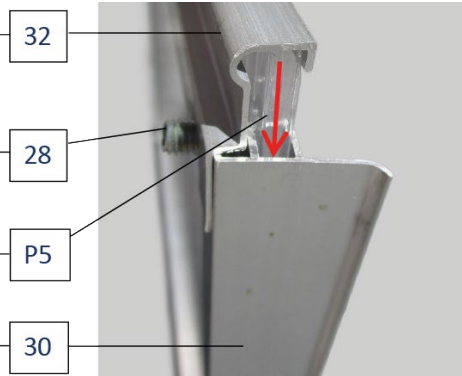


- Certificar-se de que a placa P5 é introduzida corretamente na reentrância do componente 33 na extremidade.

5.



6.



7.

• Schieben Sie den Maulschlüssel (46) zwischen Bauteil 32 und Platte P5. So können Sie die Schraube 28 fixieren, um sie mit Schraubenmutter 29 festzuziehen (siehe Bild 8).

• Slide the open-end spanner (46) between component 32 and plate P5. This allows you to fix the screw 28 in order to tighten it with the screw nut 29 (see Fig. 8).

• Glissez la clé plate (46) entre le composant 32 et la plaque P5. Vous pouvez ainsi fixer la vis 28 pour la serrer avec l'écrou de vis 29 (voir figure 8).

• Far scorrere la chiave aperta (46) tra il componente 32 e la piastra P5. In questo modo è possibile fissare la vite 28 per serrarla con il dado 29 (vedere Fig. 8).

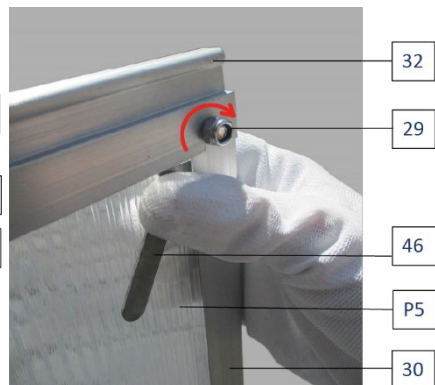
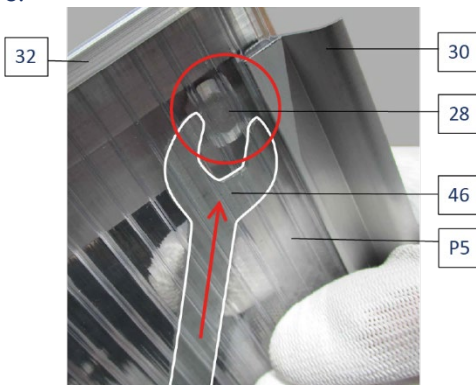
• Deslice la llave fija (46) entre el componente 32 y la placa P5. Esto permite fijar el tornillo 28 para apretarlo con la tuerca 29 (véase la fig. 8).

• Schuif de steeksleutel (46) tussen onderdeel 32 en plaat P5. Hierdoor kun je de schroef 28 vastzetten om hem met de schroefmoer 29 vast te draaien (zie Fig. 8).

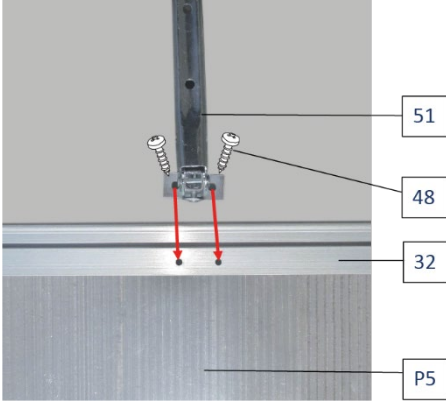
• Wsunąć klucz płaski (46) między element 32 i płytkę P5. Umożliwi to zamocowanie śruby 28 w celu dokręcenia jej nakrętką 29 (patrz rys. 8).

• Introduzir a chave de bocas (46) entre o componente 32 e a placa P5. Isto permite-lhe fixar o parafuso 28 para o apertar com a porca 29 (ver fig. 8).

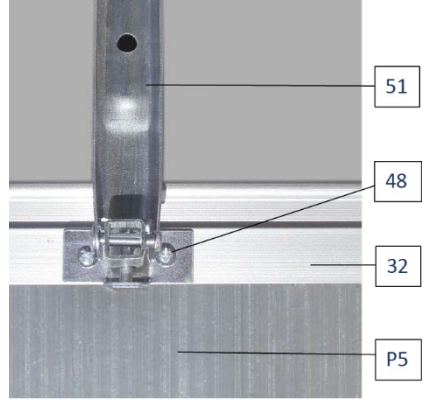
8.



9.



10.

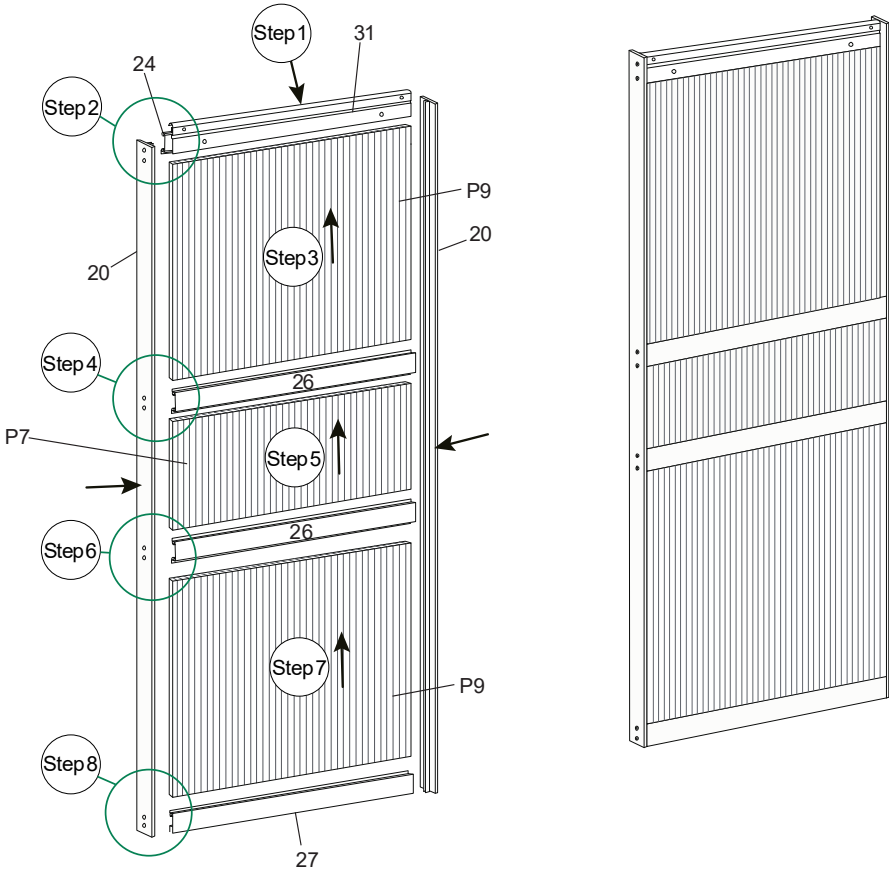


11.

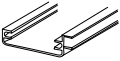






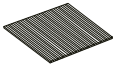
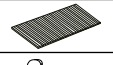


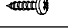
2.1

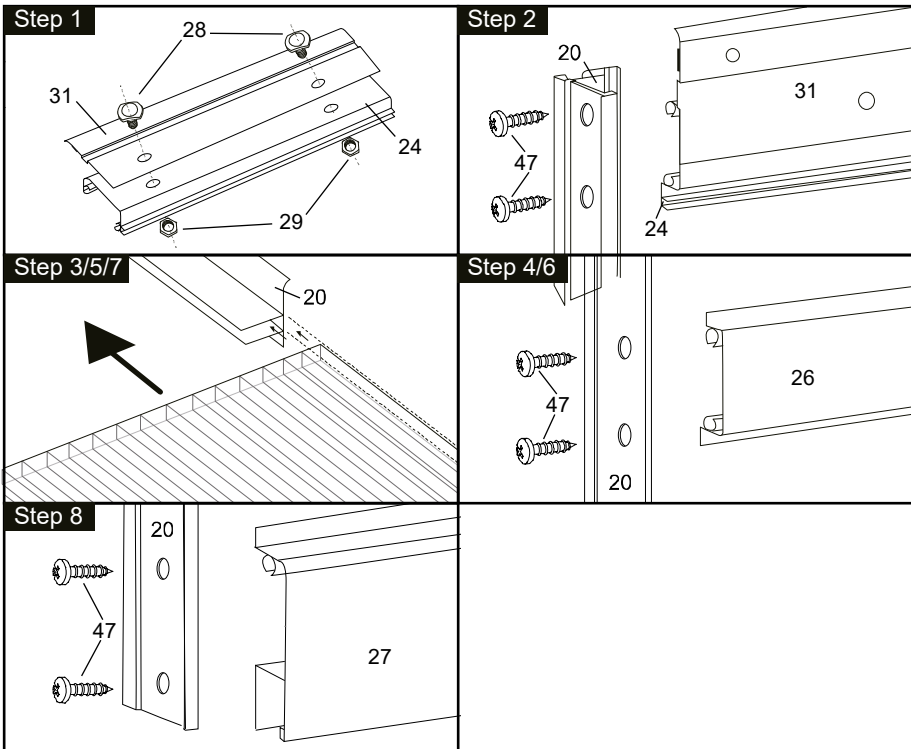
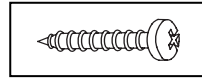
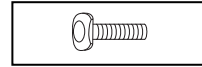
Aufbau Tür / Door structure / Construction de la porte / Struttura della porta / Estructura de la puerta / Structuur deur / Struktura drzwi / Estrutura da porta

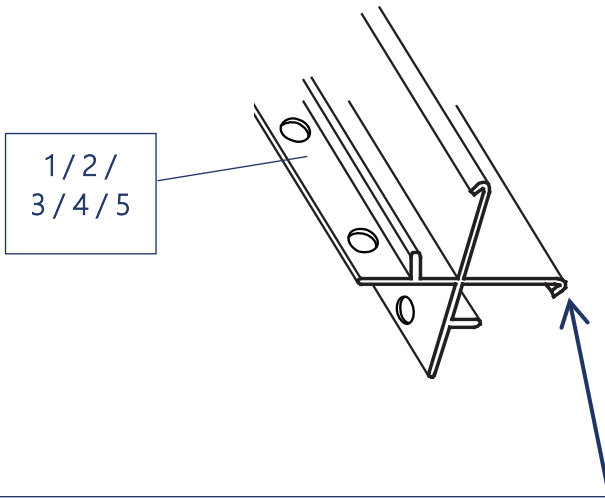


2.2

	24	1
	31	1
	27	1
	20	2
	26	2

	P9	2
	P7	1
	28	2
	29	2
	47	16





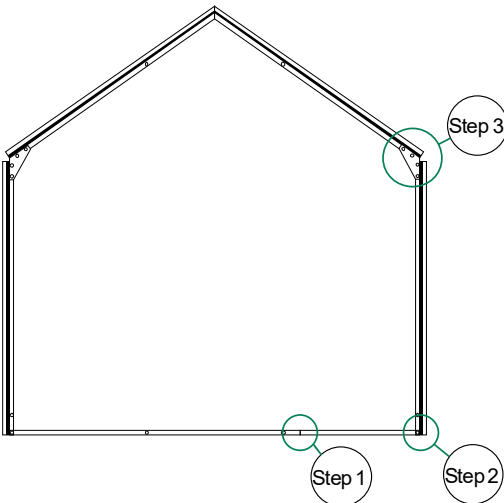
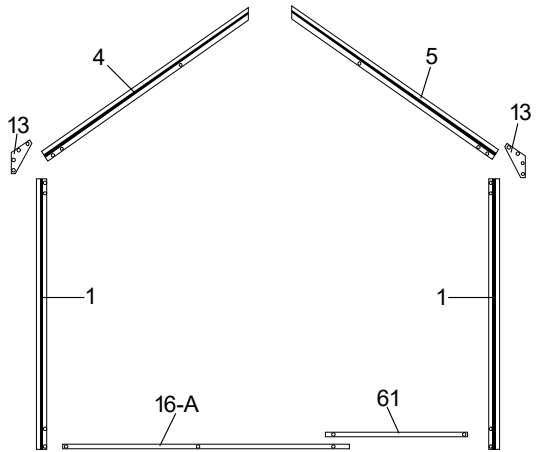
- Achten Sie darauf, dass diese Seite von Bauteil 1 / 2 / 3 / 4 und 5, welches ohne Löcher und mit abgeknickter Kante ist, außen liegt.
- Make sure that this side of component 1 / 2 / 3 / 4 and 5, which is without holes and with a folded edge, is on the outside.
- Veillez à ce que ce côté de la pièce 1 / 2 / 3 / 4 et 5, qui n'a pas de trous et dont le bord est plié, soit à l'extérieur.
- Assicurarsi che questo lato del componente 1 / 2 / 3 / 4 e 5, privo di fori e con il bordo ripiegato, si trovi all'esterno.
- Asegúrese de que este lado del componente 1 / 2 / 3 / 4 y 5, que está sin agujeros y con un borde doblado, está en el exterior.
- Zorg ervoor dat deze kant van component 1 / 2 / 3 / 4 en 5, zonder gaten en met een gevouwen rand, aan de buitenkant zit.
- Upewnij się, że ta strona elementu 1 / 2 / 3 / 4 i 5, która nie ma otworów i ma zagiętą krawędź, znajduje się na zewnątrz.
- Certifique-se de que este lado do componente 1 / 2 / 3 / 4 e 5, que não tem orifícios e tem um rebordo dobrado, está do lado de fora.



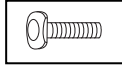
3.1

A

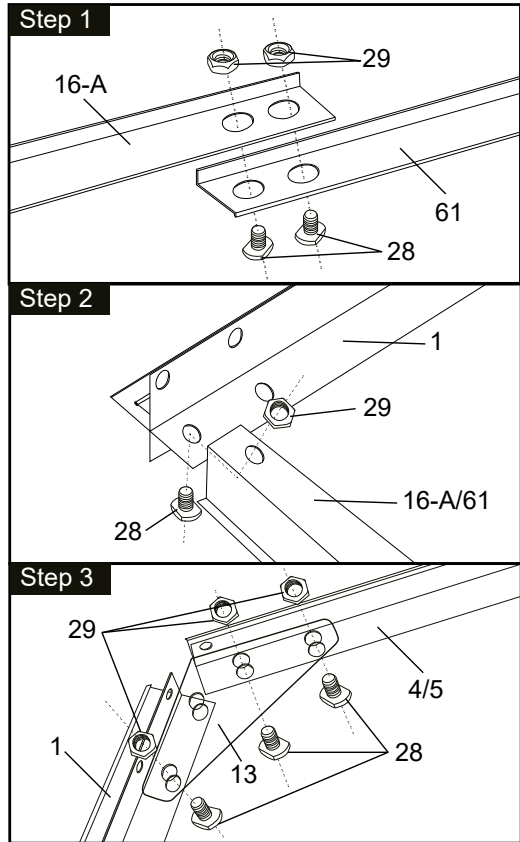
Kurze Wandseite ohne Tür / Short wall side without door / Côté court du mur sans porte / Lato parete corta senza porta / Lado corto de la pared sin puerta / Korte wandzijde zonder deur / Krótka ściana boczna bez drzwi / Lado da parede curta sem porta

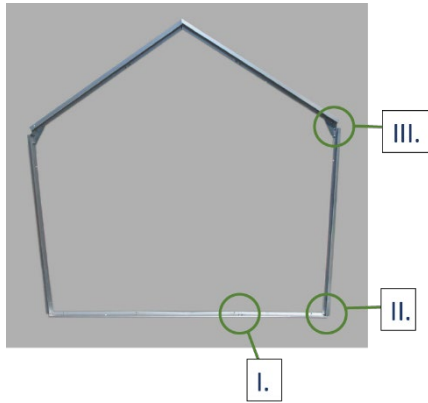


3.2

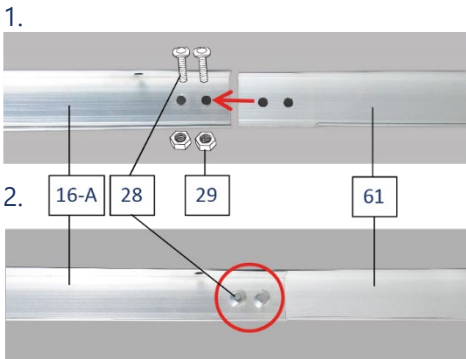


 1214mm	1	2
 1132mm	4	1
 1132mm	5	1
 1235mm	21-A	1
 625mm	63	1
 1310mm	16-A	1
 580mm	61	1
 13	13	2
	28	10
	29	10

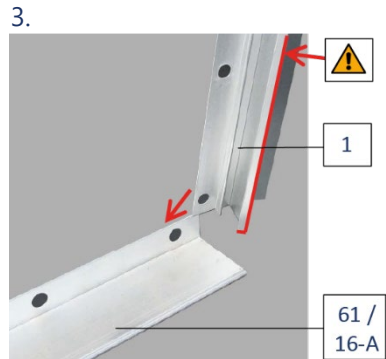




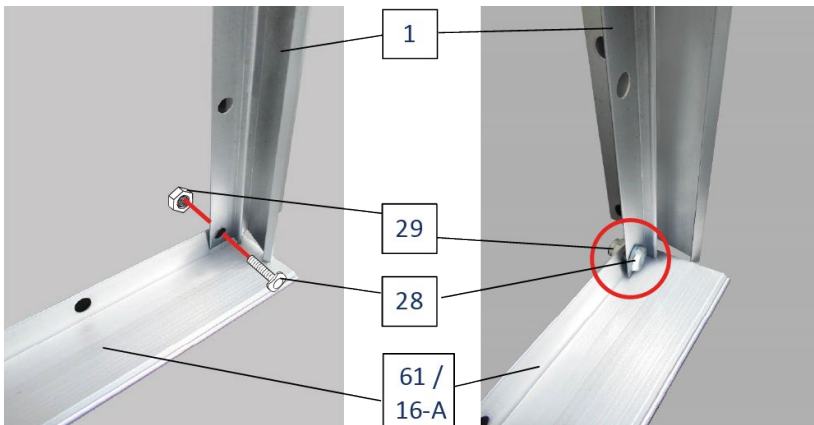
I.



II.

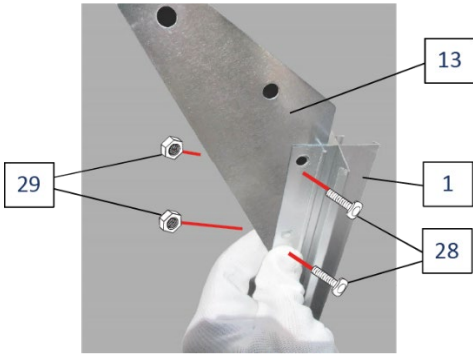


4.

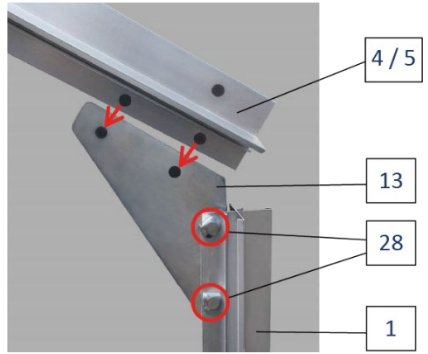




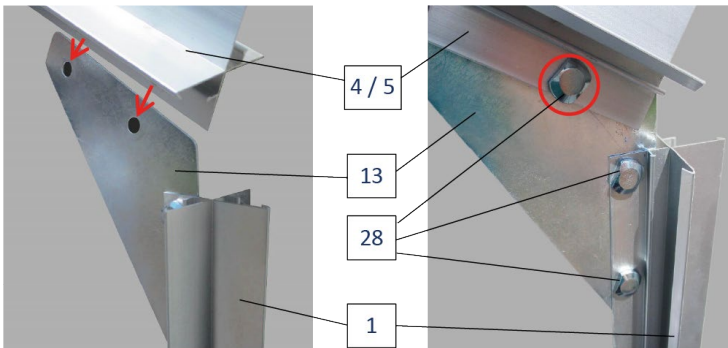
5. 2 x



6.



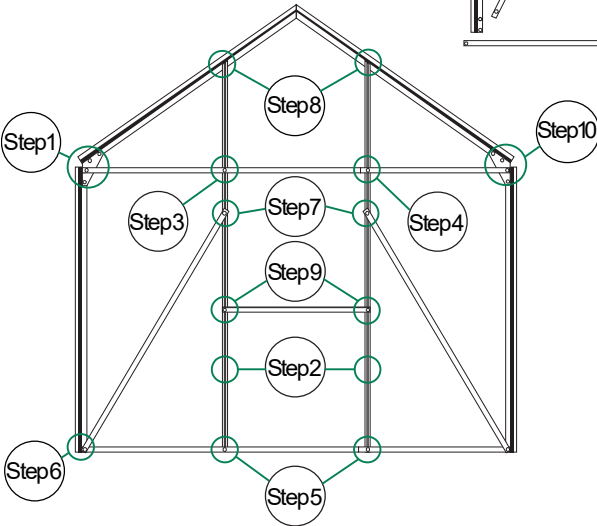
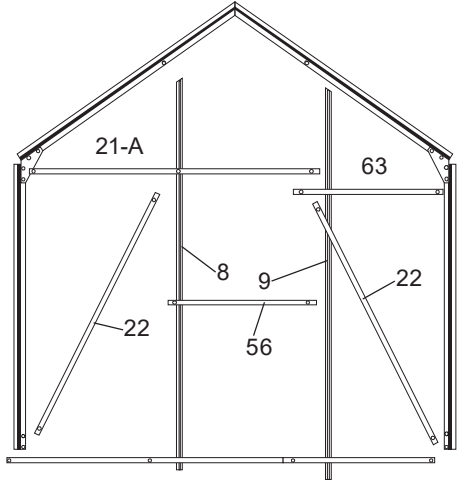
7.

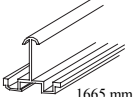
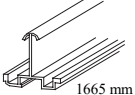
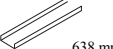





4.1

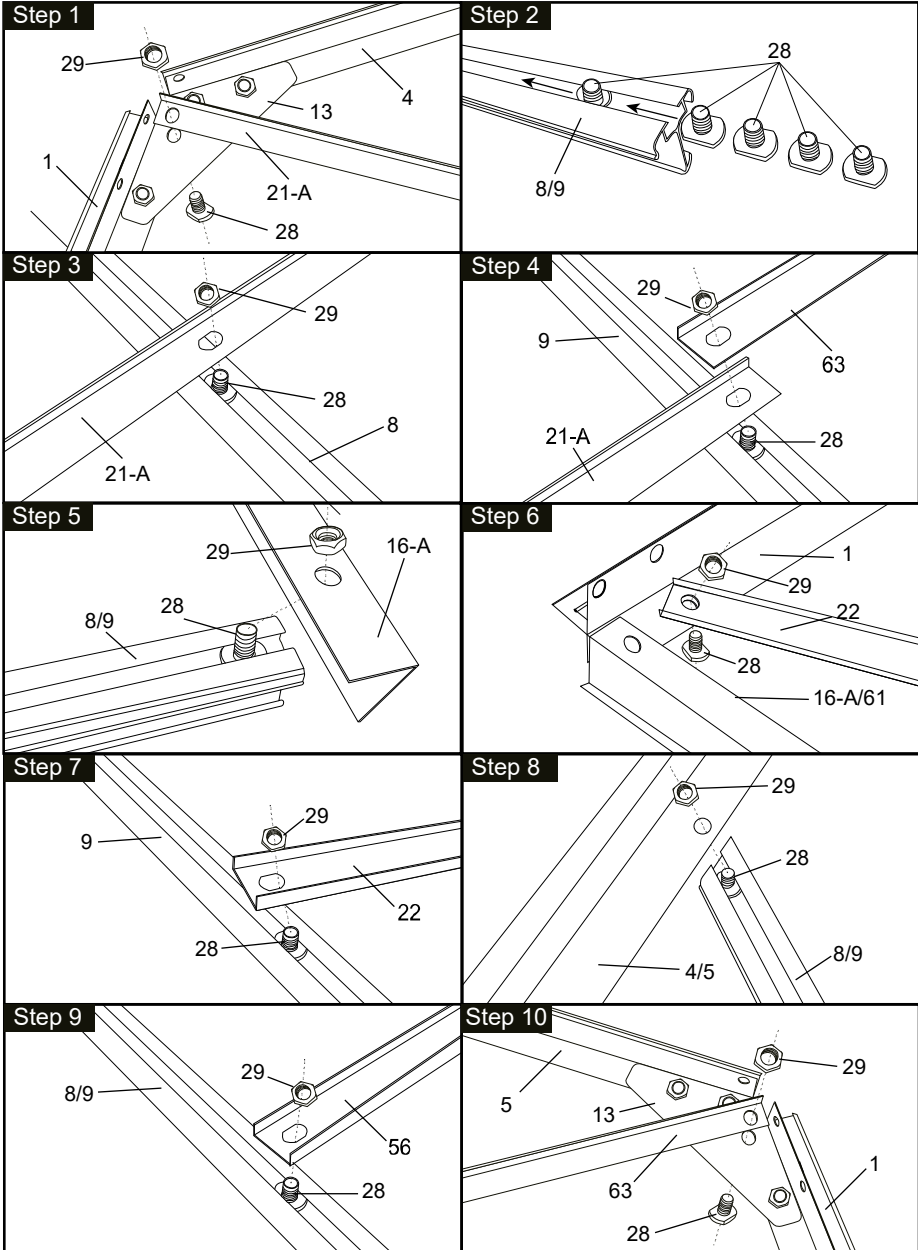
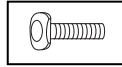
A

Kurze Wandseite ohne Tür / Short wall side without door / Côté court du mur sans porte / Lato parete corta senza porta / Lado corto de la pared sin puerta / Korte wandzijde zonder deur / Krótka ściana boczna bez drzwi / Lado da parede curta sem porta



 1665 mm	8	1
 1665 mm	9	1
 638 mm	56	1
 1180 mm	22	2
	28	12
	29	12

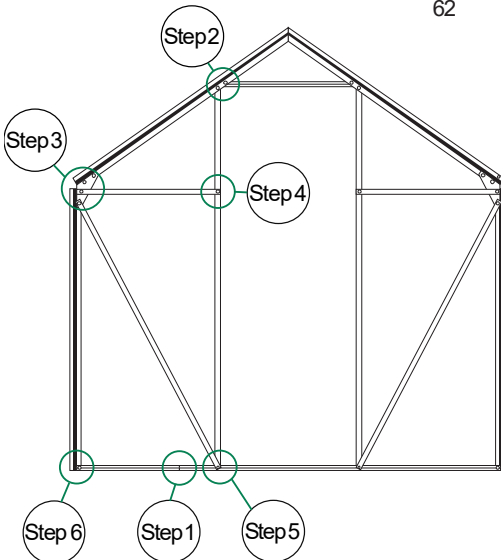
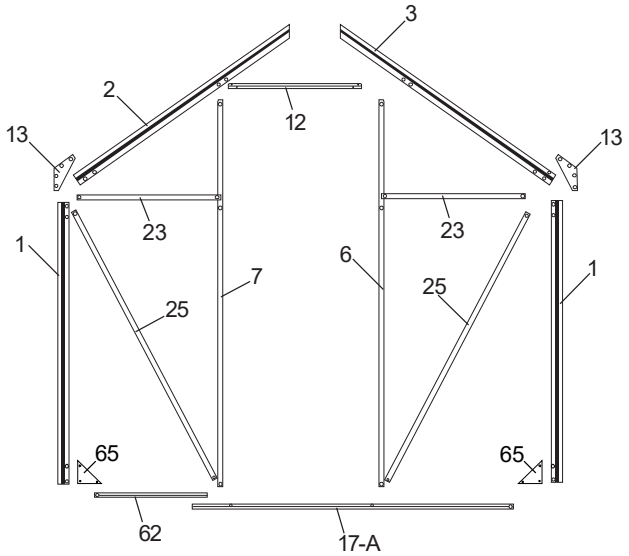
4.2




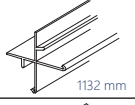
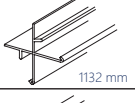
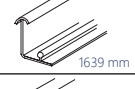

5.1

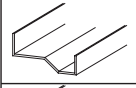
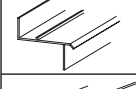
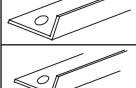
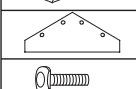
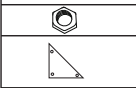

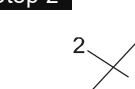

B

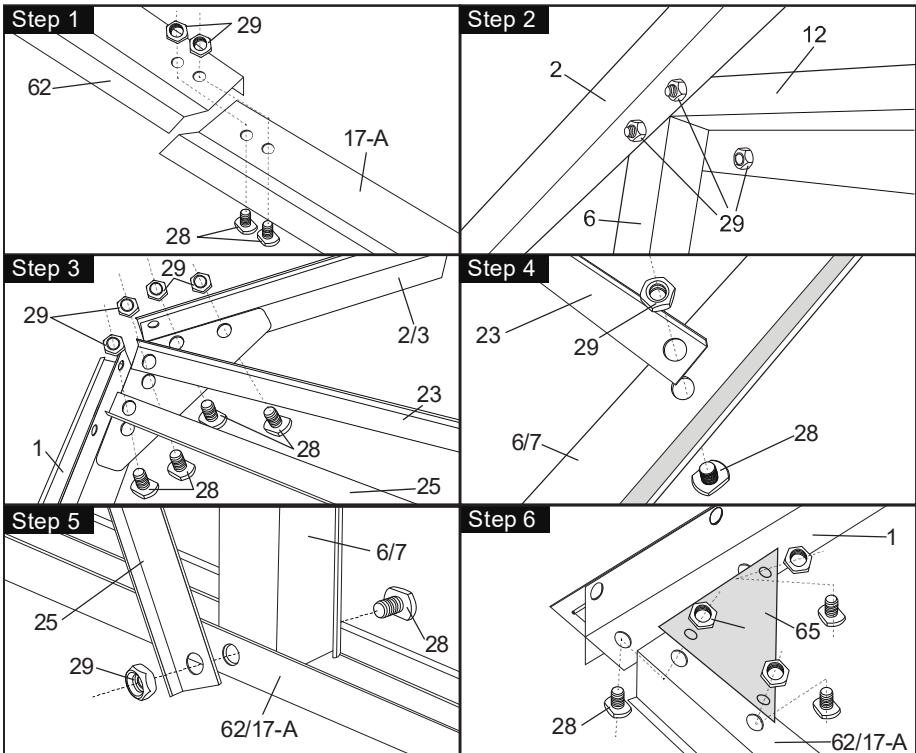
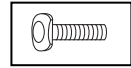
Kurze Wandseite mit Tür / Short wall with door / Côté court du mur avec porte / Lato parete corta con porta / Lado corto de la pared con puerta / Korte wand met deur / Krótka ściana boczna z drzwiami / Lado da parede curta com porta

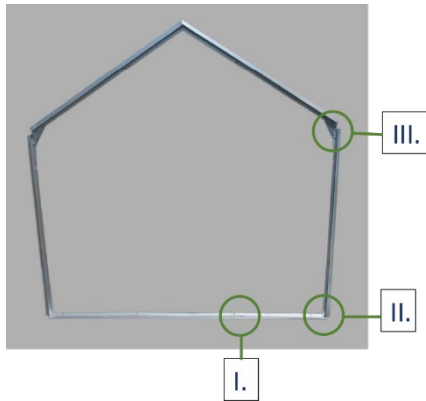


5.2

	1	2
	2	1
	3	1
	6	1
	7	1
	62	1

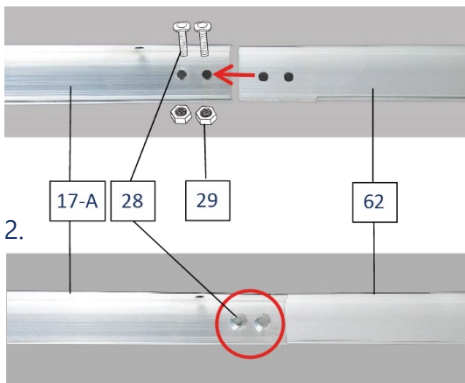
	17-A	1
	12	1
	25	2
	23	2
	13	2
	28	24
	29	24
	65	2





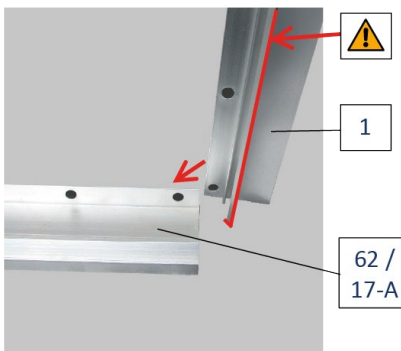
I.

1.



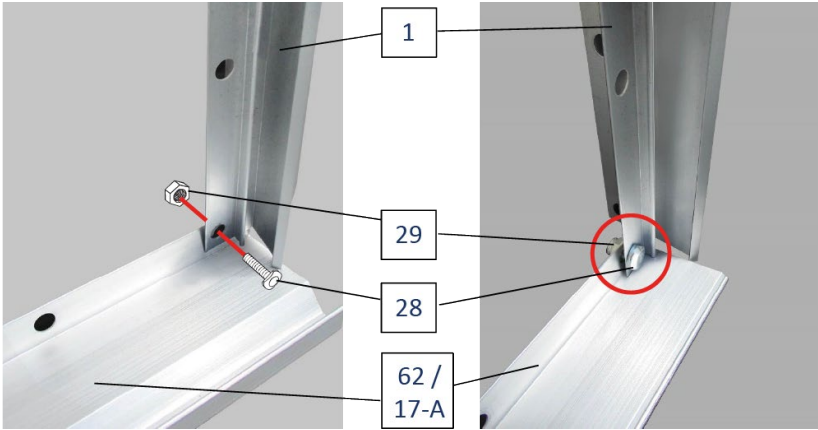
II.

3. 2 x

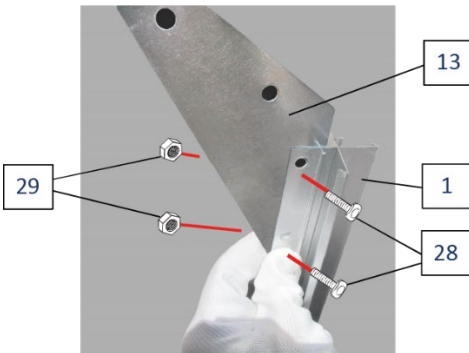


- Achten Sie darauf, dass diese Seite von Bauteil 1, welches ohne Löcher und mit abgeknickter Kante ist, außen liegt.
- Make sure that this side of component 1, which is without holes and with a folded edge, is on the outside.
- Veillez à ce que ce côté de la pièce 1, qui n'a pas de trous et dont le bord est plié, soit à l'extérieur.
- Assicurarsi che questo lato del componente 1, privo di fori e con il bordo ripiegato, si trovi all'esterno.
- Asegúrese de que este lado del componente 1, que está sin agujeros y con un borde doblado, está en el exterior.
- Zorg ervoor dat deze kant van component 1, zonder gaten en met een gevouwen rand, aan de buitenkant zit.
- Upewnij się, że ta strona elementu 1, która nie ma otworów i ma zagiętą krawędź, znajduje się na zewnątrz.
- Certifique-se de que este lado do componente 1, que não tem orifícios e tem um rebordo dobrado, está do lado de fora.

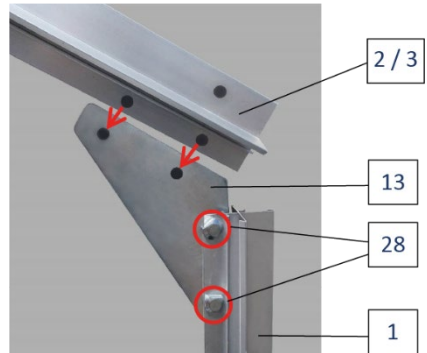
4.



5. 2 x

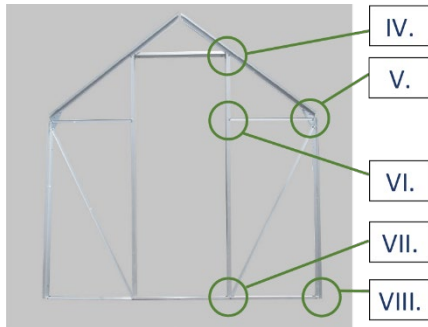


6.



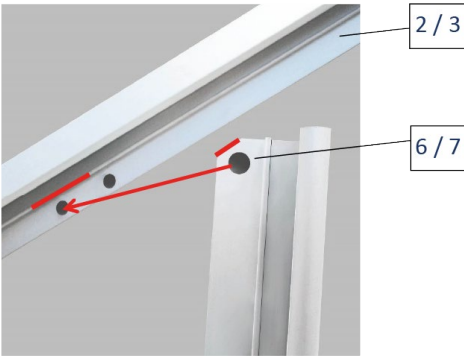
7.



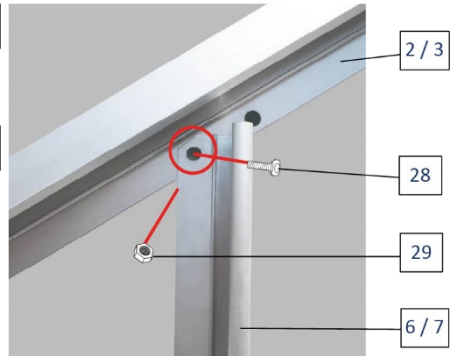


IV.

8. 2 x



9.

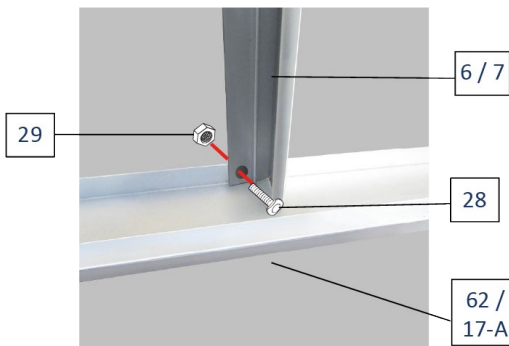


10.

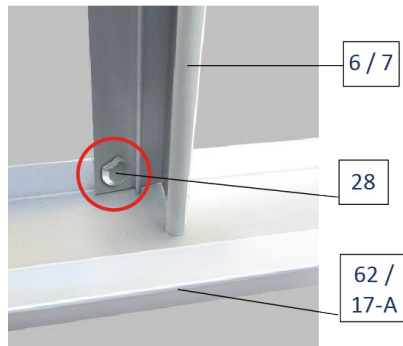


VII.

11. 2 x

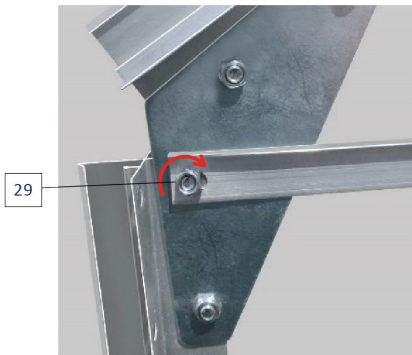
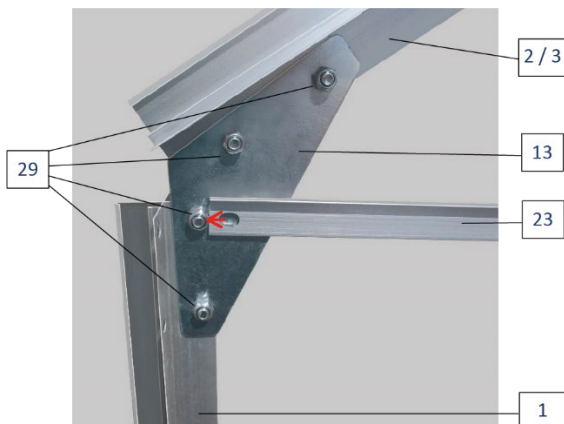


12.



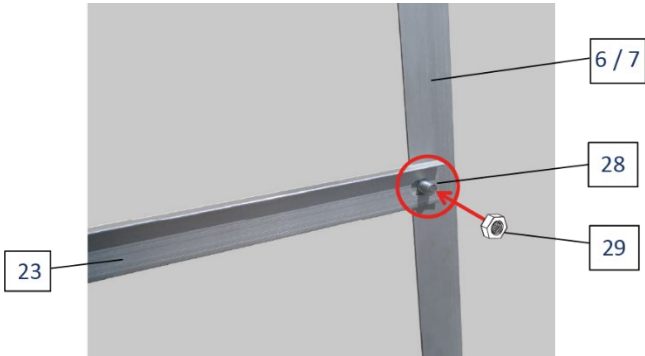
V.

13. 2 x



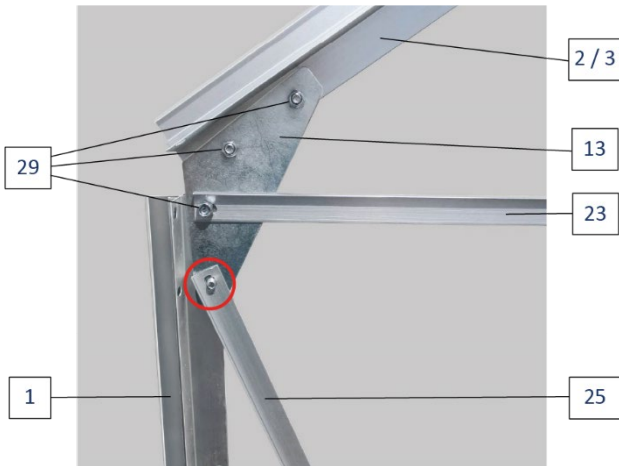
VI.

14. 2 x



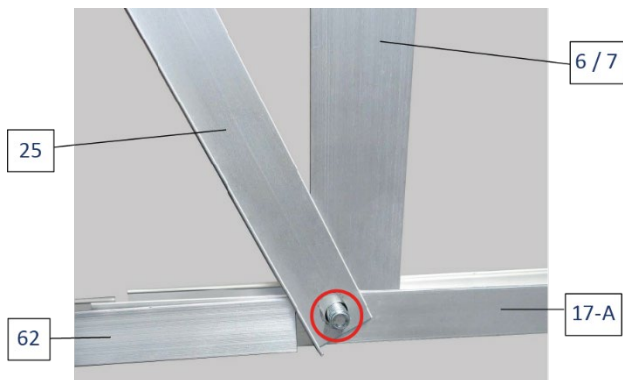
V.

15. 2 x



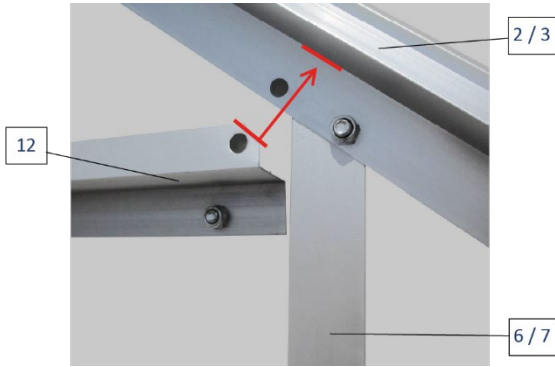
VII.

16. 2 x



IV.

17. 2x

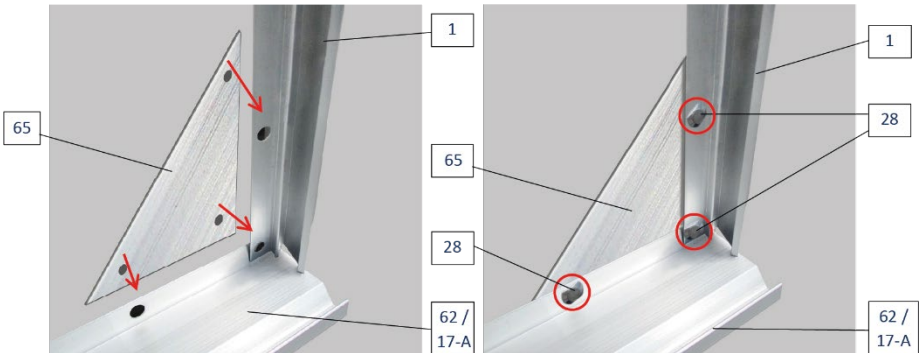


18.



VIII.

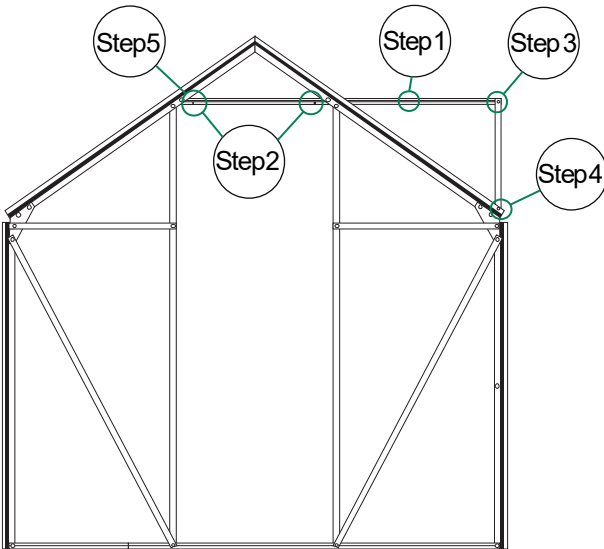
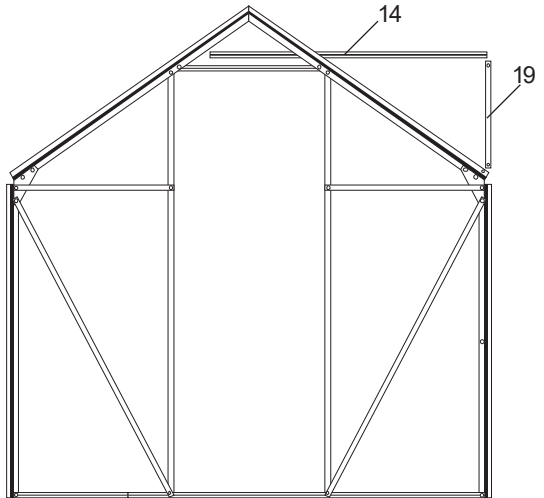
19. 2 x



6.1

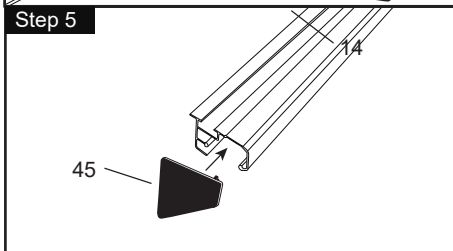
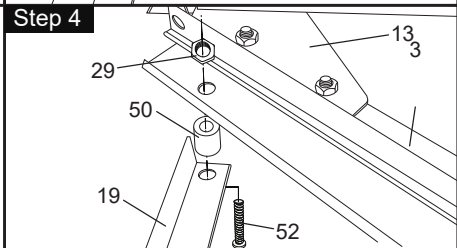
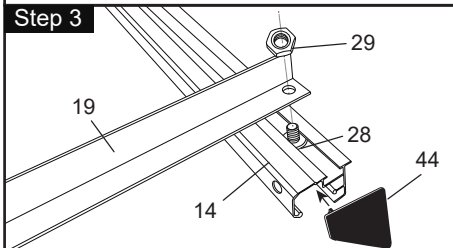
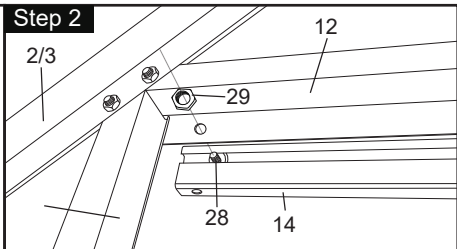
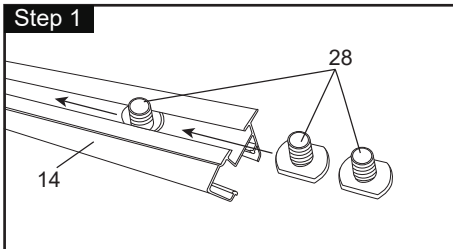
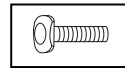
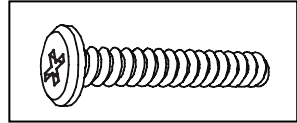
B

Einbau der Türhalterung / Installation of the door holder / Installation du support de porte / Installazione del supporto della porta / Instalación del soporte de la puerta / De deurhouder installeren / Montaż uchwyty drzwi / Instalação do suporte da porta



6.2

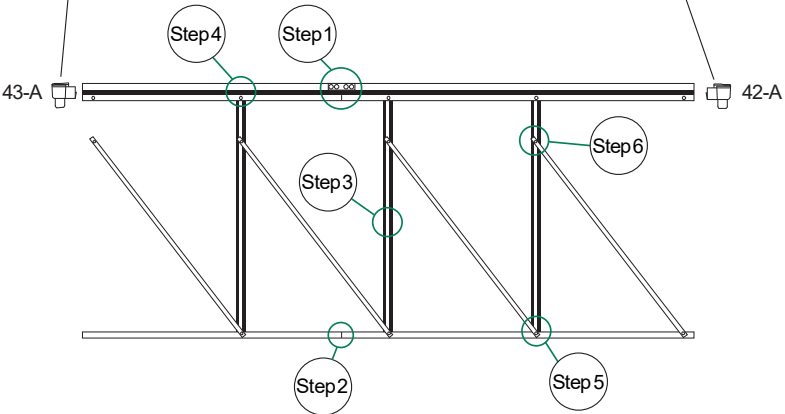
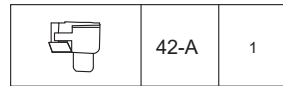
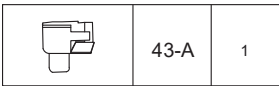
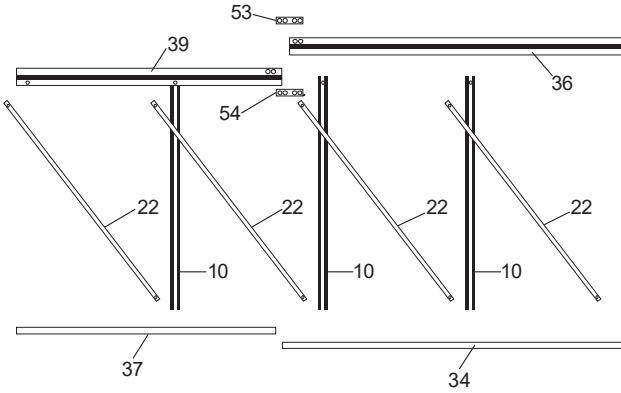
	14	1
	19	1
	50	1
	44	1
	45	1
	52	1
	28	3
	29	4



7.1

D

Lange Wandseite rechts von der Tür aus / Long wall side to the right of the door /
 Côté long du mur à droite de la porte / Lato lungo della parete a destra della
 porta / Lado largo de la pared a la derecha de la puerta / Lange muur rechts van
 de deur / Długa ściana po prawej stronie drzwi / Lado da parede comprida à
 direita da porta

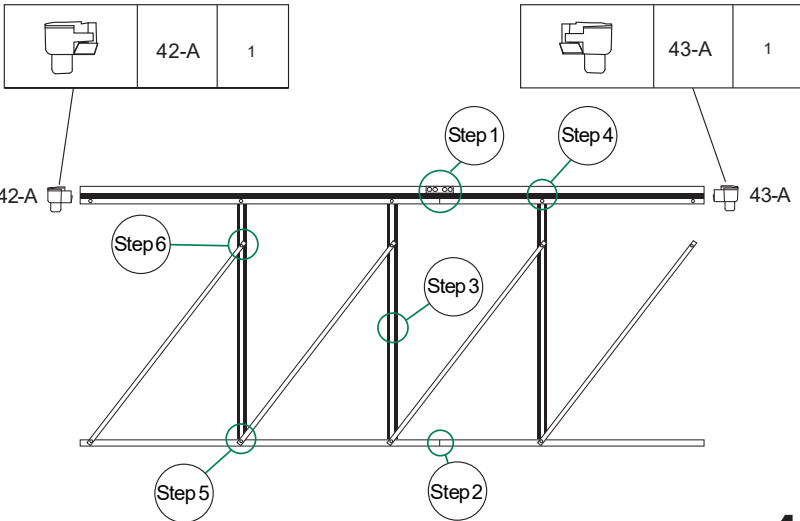
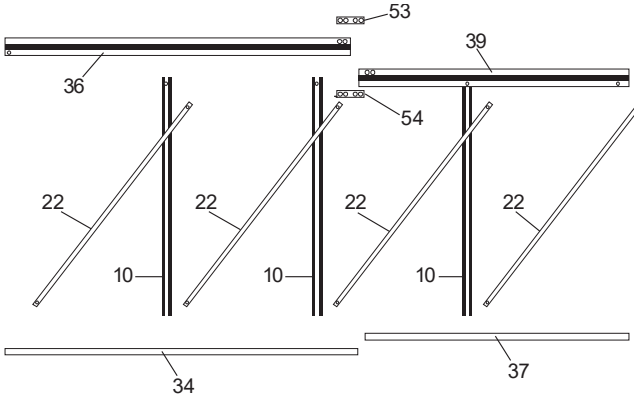


x1

7.2

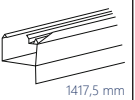
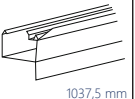
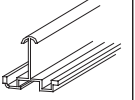

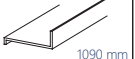
C

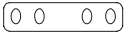

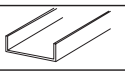


Lange Wandseite links von der Tür aus / Long wall side to the left of the door /
 côté long du mur à gauche de la porte / Lato lungo della parete a sinistra della
 porta / Lado largo de la pared a la izquierda de la puerta / Lange muur links van
 de deur / Długa ściana po lewej stronie drzwi / Lado da parede comprida à
 esquerda da porta

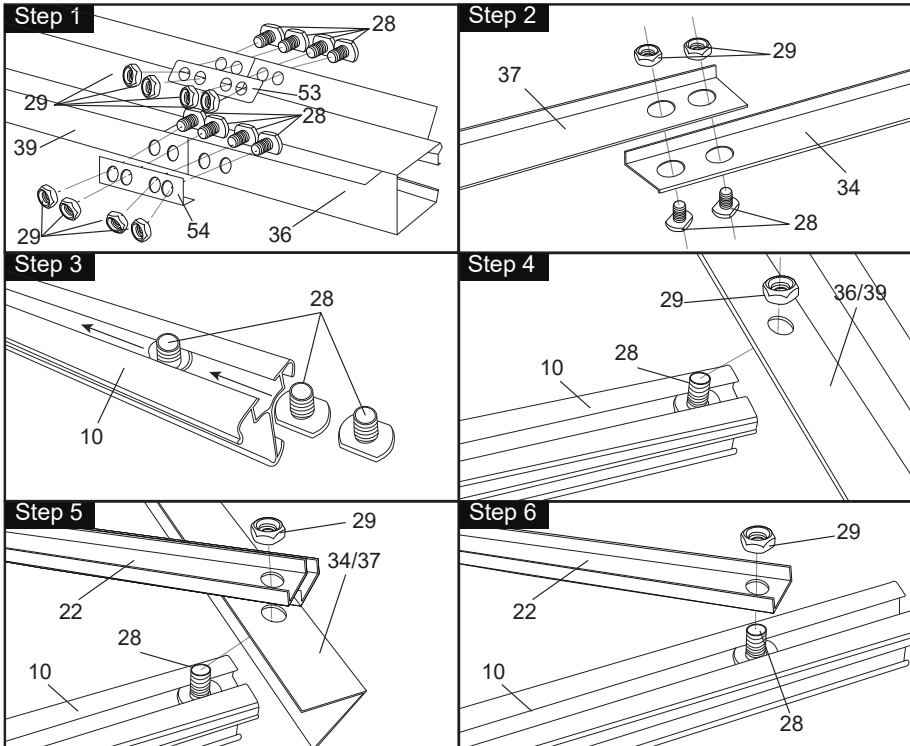
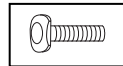


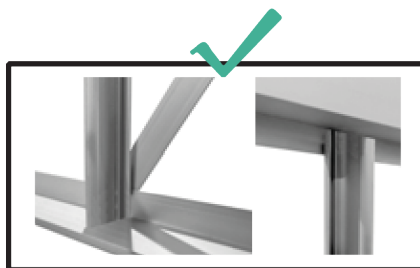
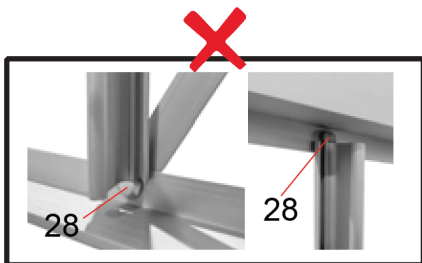
x1

7.3

 1417,5 mm	36	2
 1037,5 mm	39	2
 10	10	6
 1410 mm	34	2
 1090 mm	37	2

	53	2
	54	2
	22	8
	28	38
	29	38

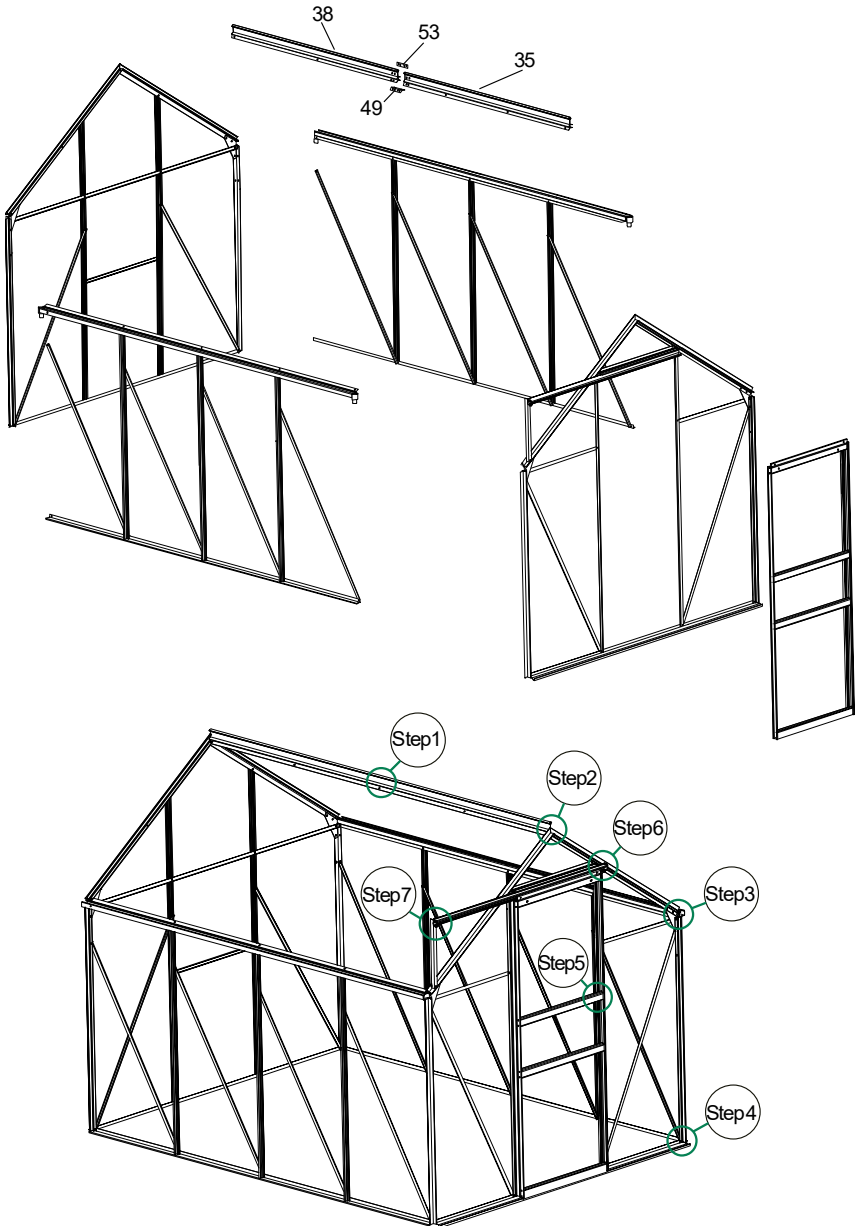




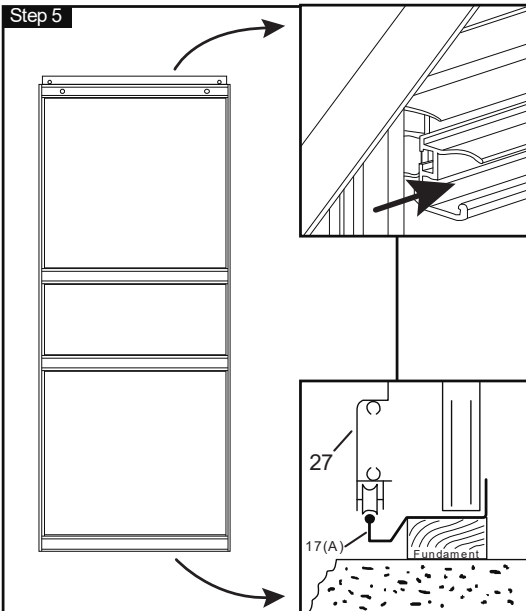
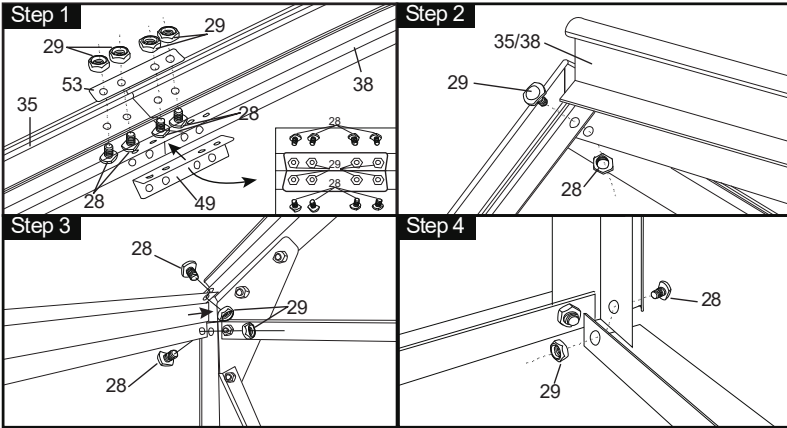
- Achten Sie darauf, dass Bauteil 10 exakt aufsitzt und keine Schraube aus der Schiene herauschaut oder herausrutschen könnte.
- Check that part 10 is seated exactly and that no screw protrudes from the rail or could slip out.
- Veuillez à ce que la pièce 10 soit exactement en place et qu'aucune vis ne dépasse du rail ou ne risque de glisser.
- Assicurarsi che il componente 10 sia posizionato esattamente e che nessuna vite sporga dalla guida o possa scivolare fuori.
- Asegúrese de que el componente 10 esté exactamente en su lugar y que ningún tornillo sobresalga del riel o pueda salirse.
- Zorg ervoor dat onderdeel 10 precies op zijn plaats zit en dat er geen schroef uit de rail steekt of eruit kan glijden.
- Upewnij się, że element 10 jest dokładnie osadzony i żadna śruba nie wystaje z szyny ani nie może się wysunąć.
- Assegurar-se de que o componente 10 está exatamente assente e que nenhum parafuso sobressai da calha ou pode escapar.

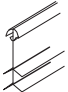

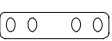
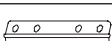
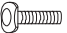

8.1

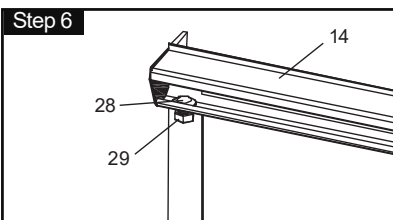
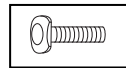
Zusammenbau der 4 Seitenwände / Fitting the 4 side walls / Assemblage des 4 côtés / Montaggio dei 4 pannelli laterali / Montaje de los 4 paneles laterales / De 4 zijpanelen monteren / Montaż 4 paneli bocznych / Montagem dos 4 painéis laterais



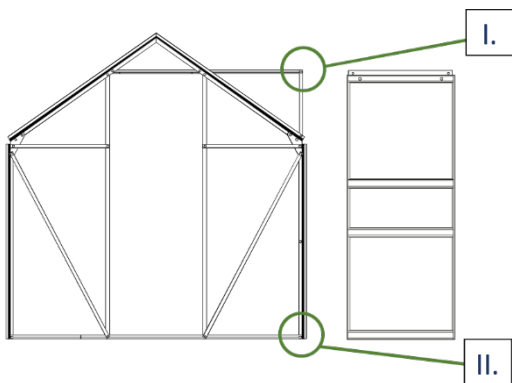
8.2



	35	1
	38	1
	53	1
	49	1
	28	30
	29	30



Einsetzen der Tür / Inserting the door / Insertion de la porte / Inserimento della porta /
 Insertar la puerta / De deur plaatsen / Wkładanie drzwi / Inserção da porta

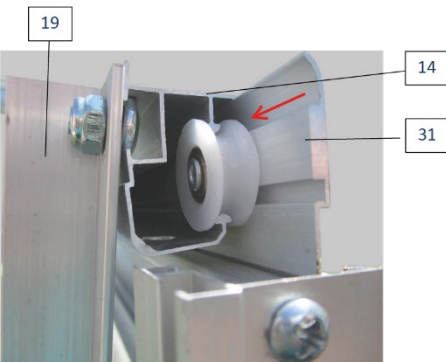


I.

1.

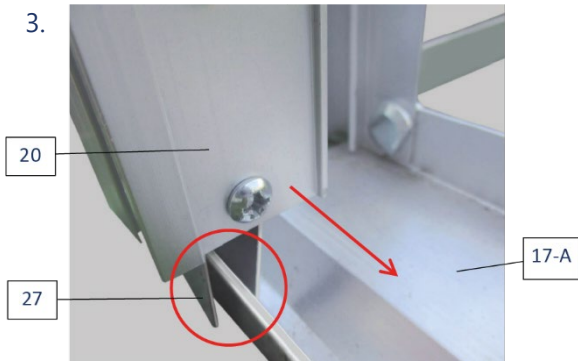


2.



II.

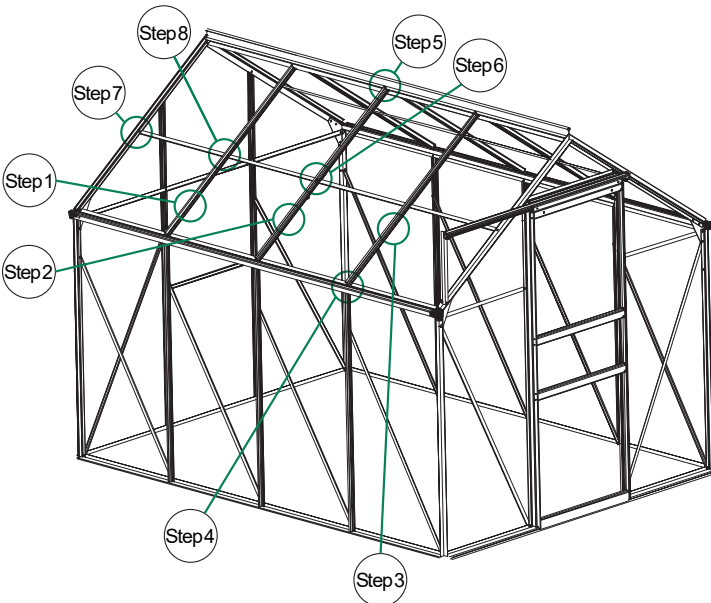
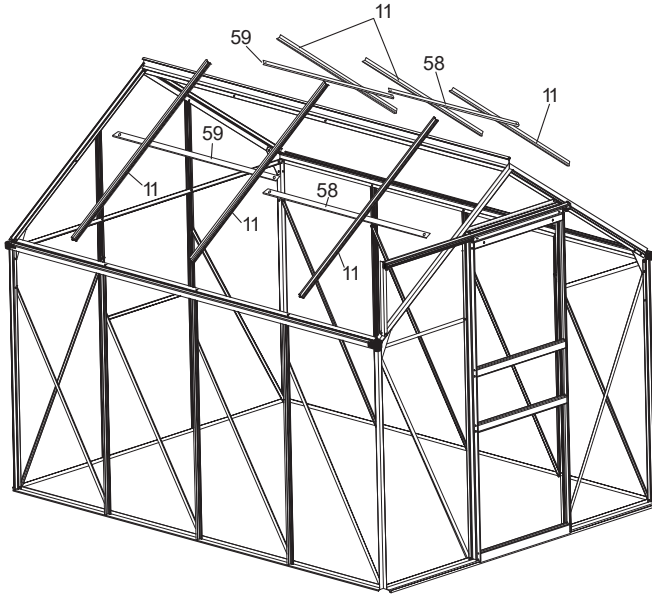
3.



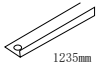
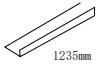
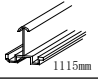


9.1

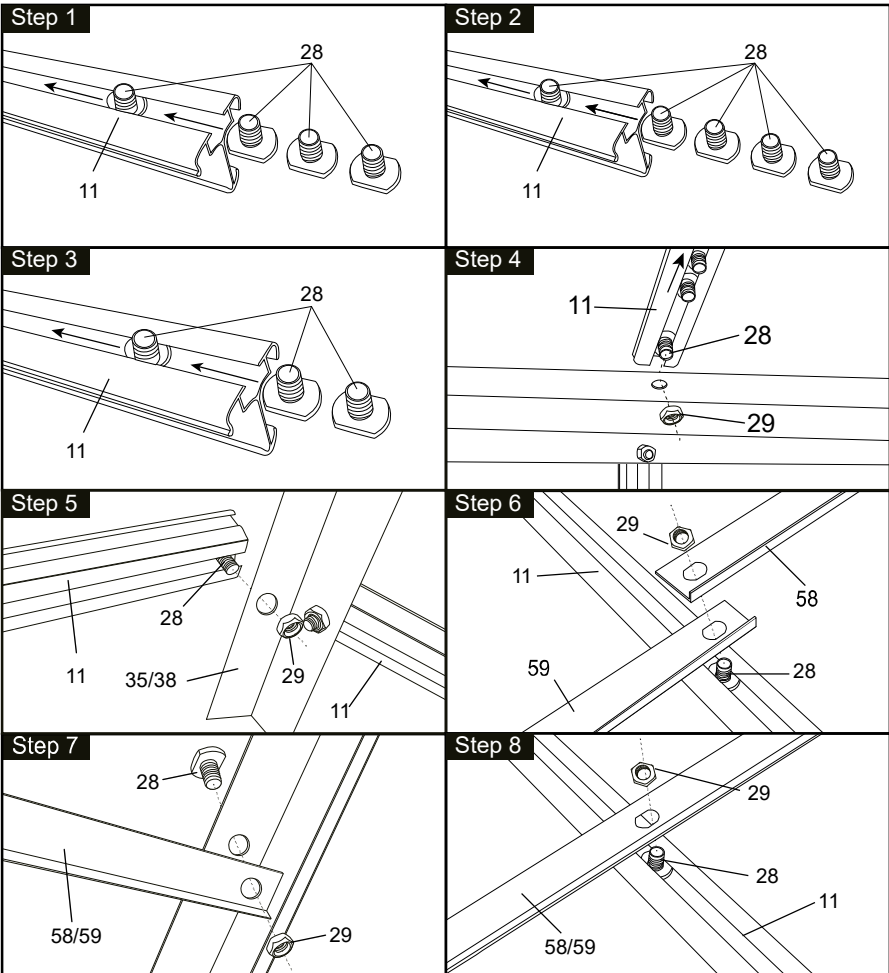
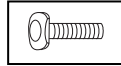
E

Dach Aufbau / Roof structure / Structure du toit / Struttura del tetto / Estructura del techo / Dakstruktuur / Konstrukcja dachu / Estrutura do telhado



9.2

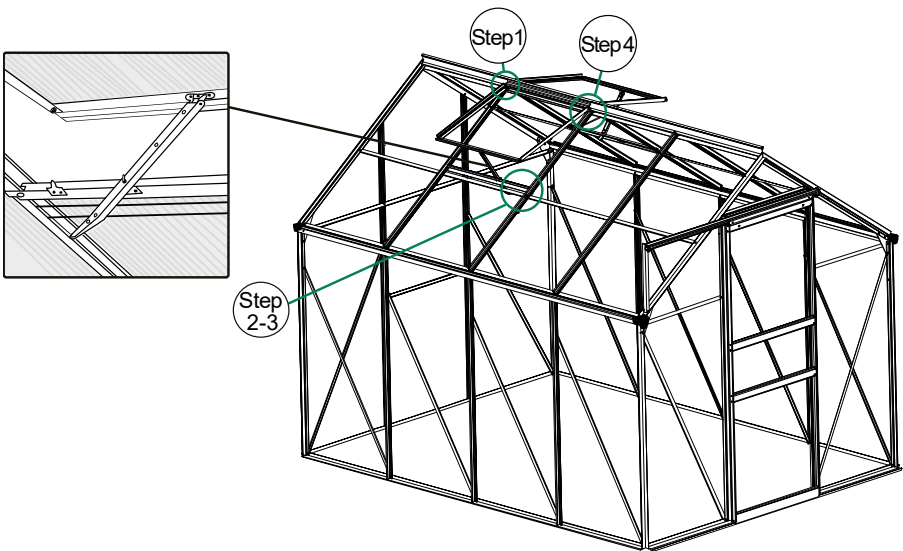
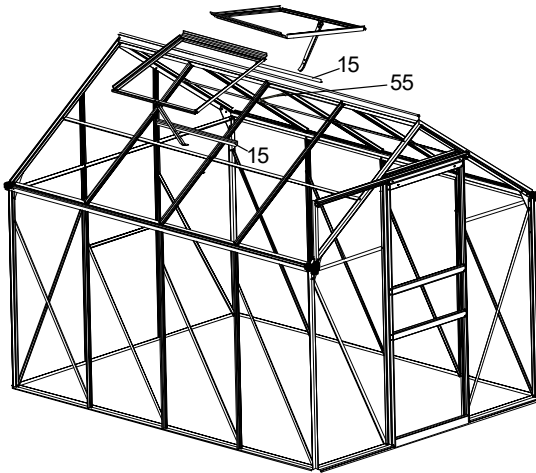
	58	2
	59	2
	11	6
	28	28
	29	28



10.1

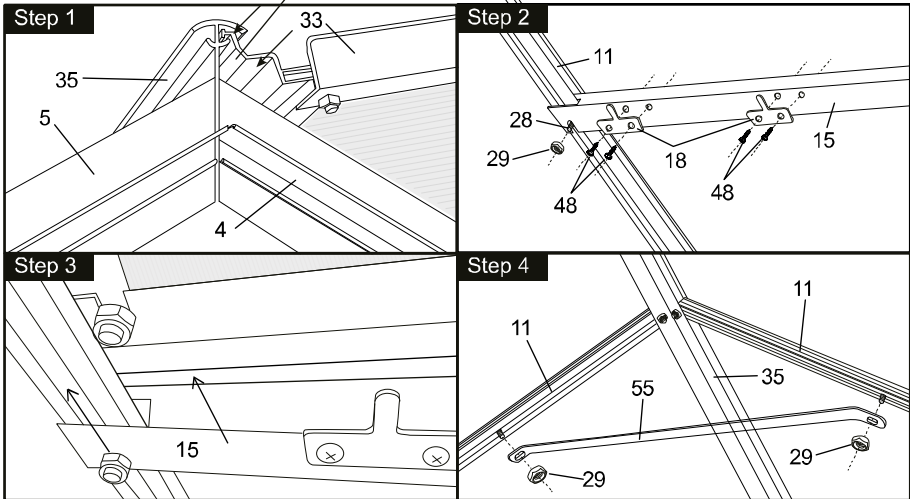
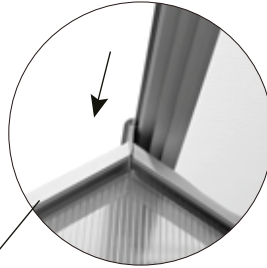
E

Einsetzen der Fenster / Inserting the windows / Mise en place des fenêtres / Inserire le finestre / Insertar las ventanas / De vensters invoegen / Wstawianie okien / Inserir as janelas

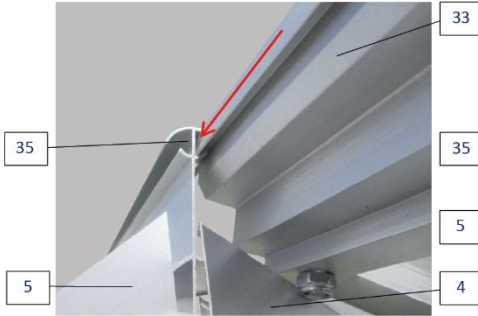


10.2

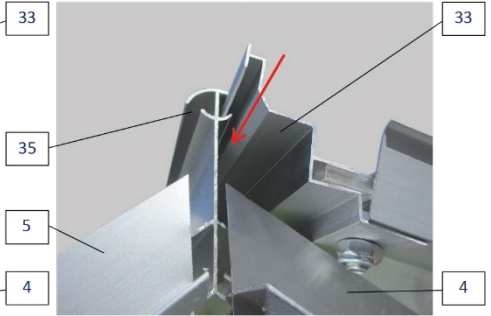
	15	2
	18	4
	55	1
	48	8
	29	6



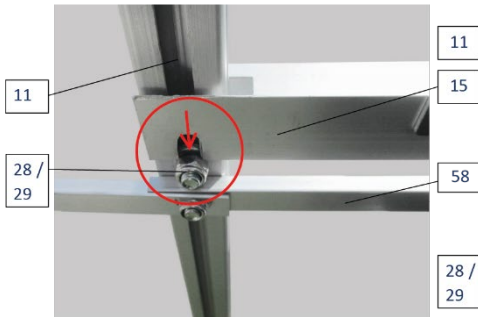
1.



2.



3.



4.

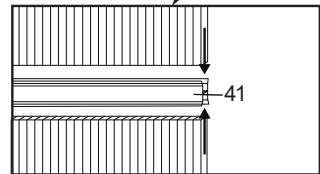
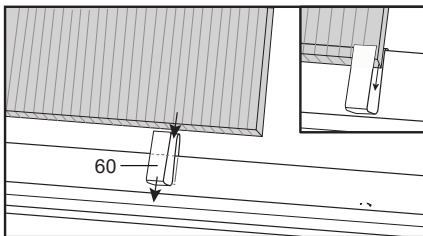
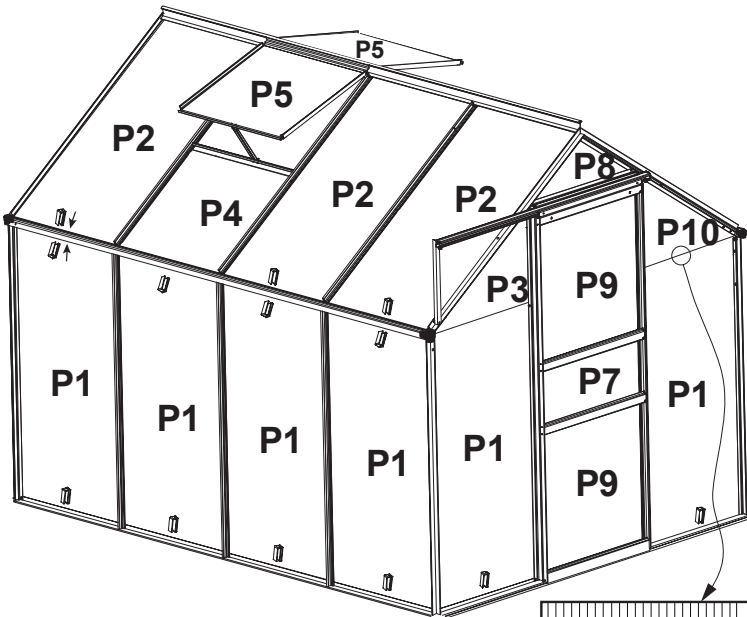
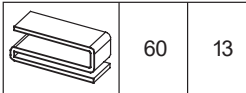


5.

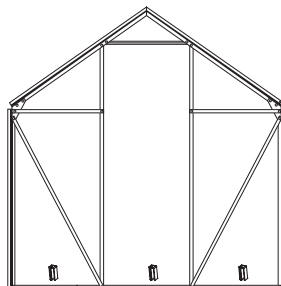
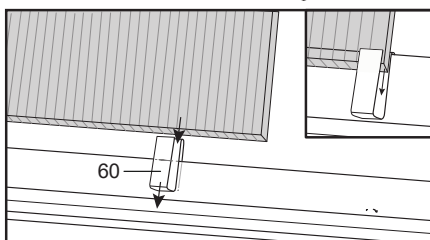
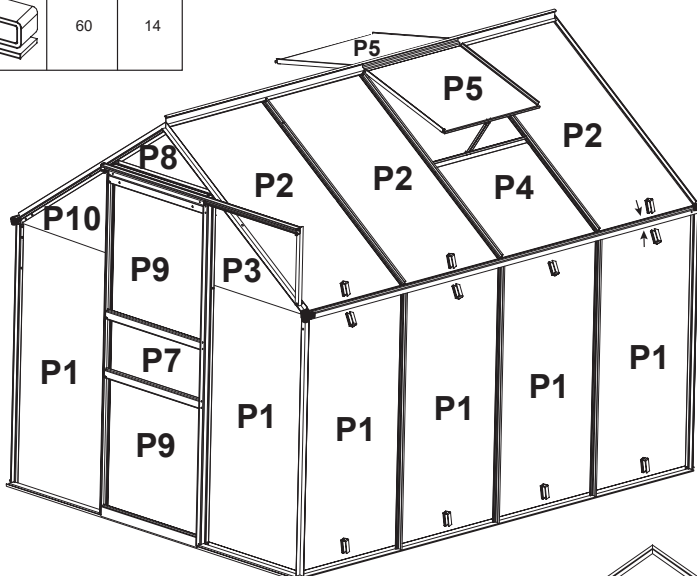
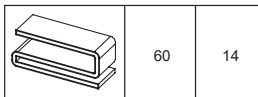


11.1

Einsetzen der Hohlkammerstegplatten / Inserting the twin-wall sheets / Installation des plaques à double paroi / Inserimento dei fogli a doppia parete / Montaje de las hojas de doble pared / De twin-wall vellen plaatsen / Wkładanie arkuszy o podwójnych ściankach / Inerção das folhas de parede dupla



11.2

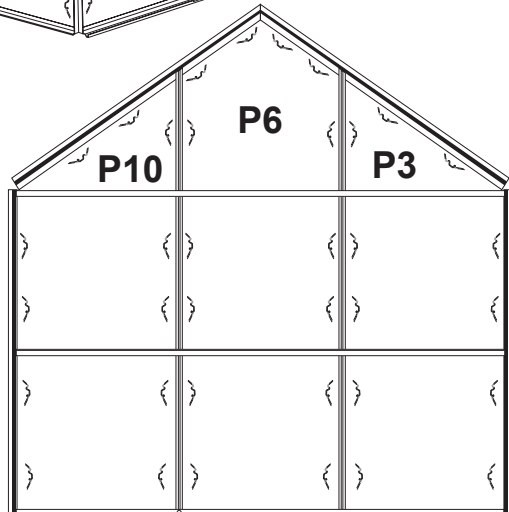
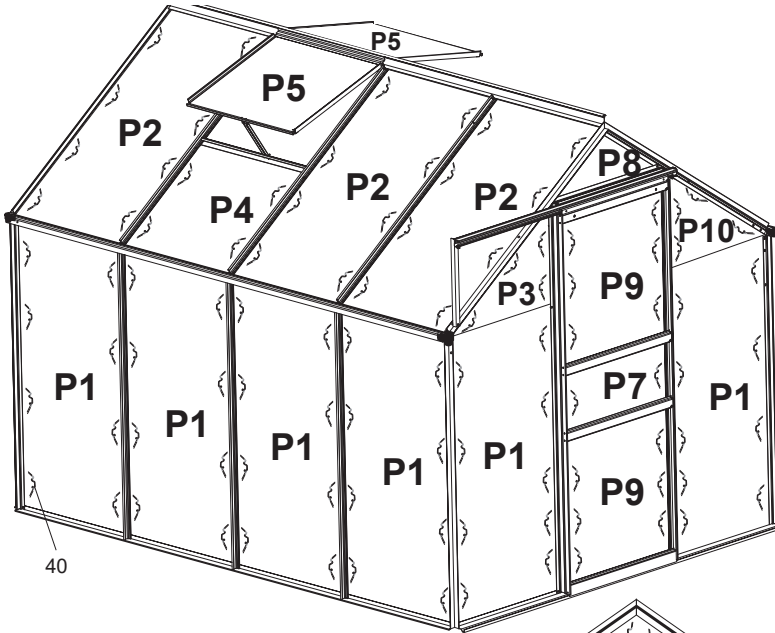
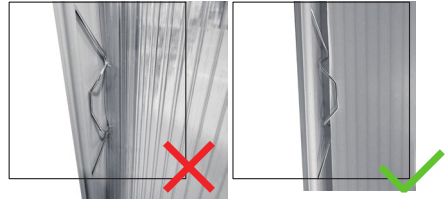



Aluminium Profil
 Aluminium Profile
 Profilé en aluminium
 Profilo in alluminio
 Perfil de aluminio
 Aluminium profil
 Profil aluminiowy
 Perfil de alumínio



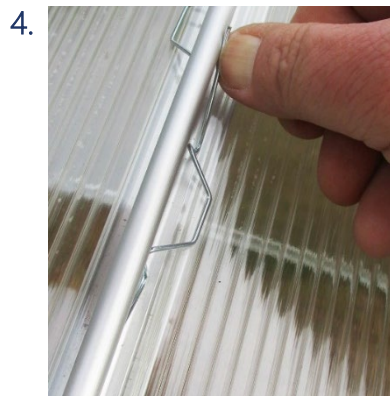
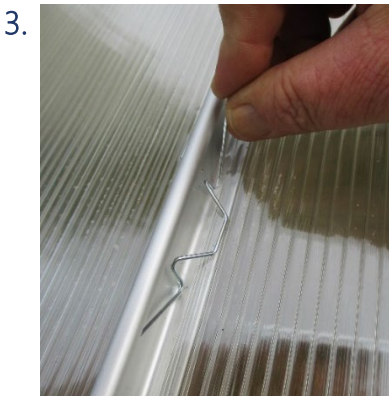
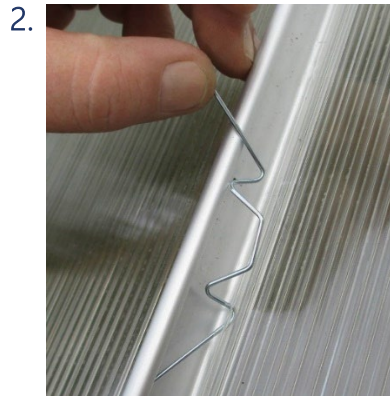
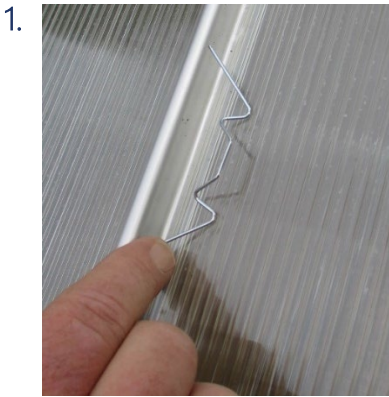
Doppelstegplatten (4 mm)
 Twin-Wall Sheets (4 mm)
 Feuilles à double paroi (4 mm)
 Lenzuola a doppia parete
 (4 mm)
 Placas murales gemelas (4 mm)
 Twin wandplatten (4 mm)
 Podwójne arkusze ścienne
 (4 mm)
 Folhas de parede dupla (4 mm)

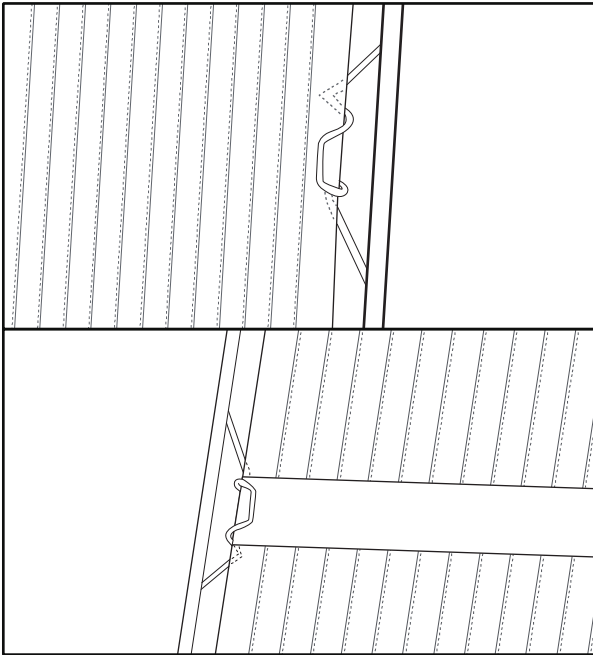
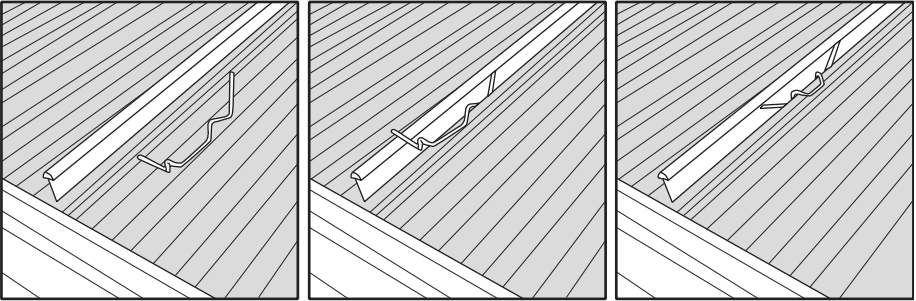
12.1



	40	190
---	----	-----

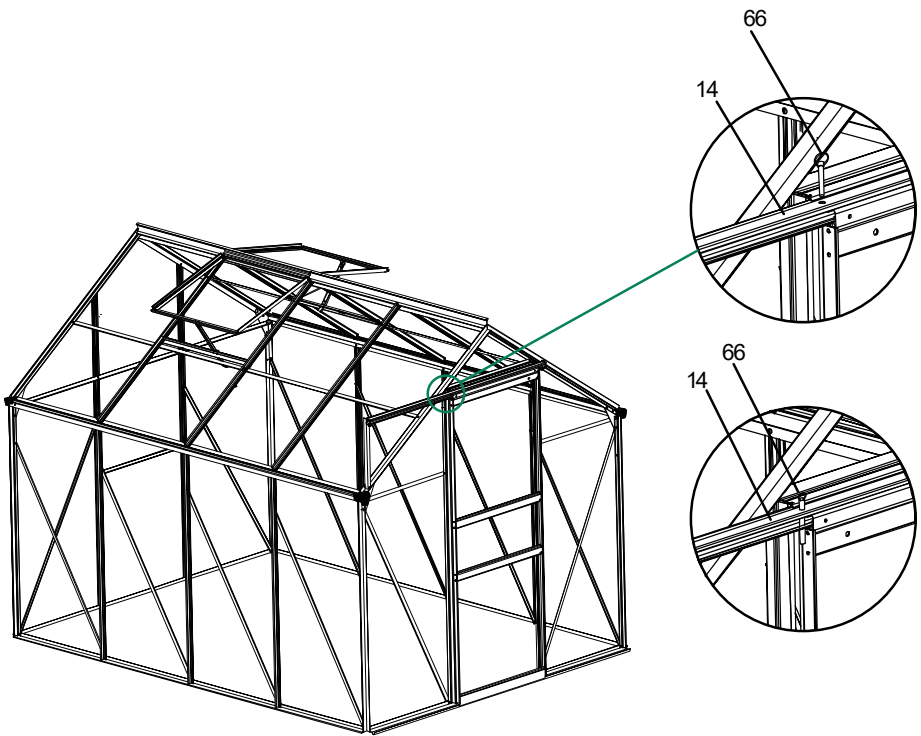
12.2





13.1

Verriegeln der Tür / Locking the door / Verrouillage de la porte / Bloccare la porta / Bloqueo de la puerta / De deur op slot doen / Blokowanie drzwi / Bloquear a porta





www.deubaservice.de

SERVICEPORTAL

DE

Für jede Art Service, Reklamationen und technischen Support können Sie sich vertrauensvoll an unsere geschulten Mitarbeiter wenden.

EN

For any kind of service, complaints and technical support, you can confidently turn to our trained staff.

FR

Pour tout type de service, réclamations et assistance technique, vous pouvez vous adresser en toute confiance à notre personnel qualifié.

IT

Per qualsiasi tipo di servizio, reclami e supporto tecnico, puoi rivolgerti con fiducia al nostro personale qualificato.

ES

Para cualquier tipo de servicio, quejas y soporte técnico, puede contactar con confianza a nuestro personal capacitado.

NL

U kunt bij ons geschoolde personeel terecht voor elke vorm van service, klachten en technische ondersteuning.

PL

Przy serwisowaniu, reklamacjach i wsparciu technicznym mogą Państwo liczyć na naszych przeszkolonych pracowników.

PT

Para qualquer tipo de serviço, reclamações e suporte técnico, pode contactar com confiança os nossos colaboradores qualificados.

Hergestellt für/
EU-Verantwortliche
Person:

Deuba GmbH & Co. KG
Zum Wiesenhof 84
66663 Merzig, Germany
kontakt@deuba.info

Made for:

Deuba LTD
Wyatt Way, Thetford
Norfolk, IP24 1HB

Copyright by



Stand 2024/03 Rev6

Alle Rechte vorbehalten. Ohne schriftliche Zustimmung der Deuba GmbH & Co. KG darf dieses Handbuch, auch nicht auszugsweise, in irgendeiner Form reproduziert werden oder unter Verwendung elektronischer, mechanischer oder chemischer Verfahren vervielfältigt oder verarbeitet werden. Änderungen im Sinne des technischen Fortschritts können jederzeit ohne Ankündigungen vorgenommen werden. Das Handbuch wird regelmäßig korrigiert. Für technische und drucktechnische Fehler und ihre Folgen übernehmen wir keine Haftung.