



BDA-105286-003 / 09.03.2026

Originalbetriebsanleitung

## Rollhocker

Artikel-Nr.: 105286, 105287, 109271



# ANLEITUNG

## Sehr geehrte Kundin, sehr geehrter Kunde,

vielen Dank, dass Sie sich für unser Produkt entschieden haben. Mit dem Kauf eines unserer Markenprodukte haben Sie eine gute Wahl getroffen. Um den gewünschten hohen Qualitätsstandard zu erfüllen, unterliegen unsere Produkte regelmäßigen Kontrollen und entsprechen selbstverständlich stets den hohen Anforderungen der Europäischen Union.

## INHALTSVERZEICHNIS

1.0 SYMBOLE.....	2
2.0 ALLGEMEINE HINWEISE.....	3
3.0 BESTIMMUNGSGEMÄSSE VERWENDUNG .....	3
4.0 AUSPACKHINWEISE.....	3
5.0 GEBRAUCHSANWEISUNG .....	3
6.0 WARTUNGS- UND PFLEGEHINWEIS.....	4
7.0 TECHNISCHE DATEN.....	4
8.0 ENTSORGUNG.....	4

## 1.0 SYMBOLE



# WICHTIG, FÜR SPÄTERE BEZUG- NAHME AUFBEWAHREN: SORG- FÄLTIG LESEN!

Lesen Sie vor der ersten Verwendung die Anleitung vollständig und gründlich durch. Bewahren Sie diese Anleitung zum späteren Nachschlagen auf. Sollten Sie zu einem späteren Zeitpunkt das Produkt weitergeben, achten Sie darauf, dass diese Anleitung beiliegt.



## ACHTUNG! POTENTIELLE GEFAHR!

Beachten Sie die Sicherheitshinweise und Aufbauanweisungen, um das Risiko von Verletzungen oder Beschädigungen am Produkt zu vermeiden.



## ERSTICKUNGSGEFAHR!

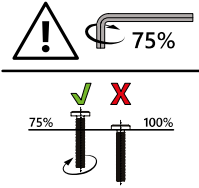
Halten Sie Kleinteile und Verpackungsmaterial von Kindern fern!



## PRODUKTVERÄNDERUNG

Nehmen Sie niemals Änderungen am Produkt vor! Durch Änderungen erlischt die Gewährleistung. Das Produkt kann unsicher oder gefährlich werden.

## 2.0 ALLGEMEINE HINWEISE



- Bitte beachten Sie, dass die Schrauben zunächst von Hand eingesetzt und nur leicht angezogen werden, so dass die Schraube Halt findet und die Elemente locker verbindet.
  - Stellen Sie sicher, dass dieses Produkt vor Verwendung vollständig aufgebaut ist. Überprüfen Sie, dass alle Schrauben und Bolzen festgezogen sind und kontrollieren Sie dies regelmäßig.
  - Überdrehen Sie die Schrauben nicht.
- Wir können für Folgeschäden, die aus mangelnder Wartung und Pflege entstehen, keine Gewährleistung übernehmen.
  - Achten Sie auf einen sicheren Stand. Nur auf einem ebenen, festen und tragfähigen Untergrund verwenden.
  - **ACHTUNG!** Halten Sie beim Aufbau kleine Kinder fern, Verletzungsgefahr!
  - **ACHTUNG!** Halten Sie Finger und Gliedmaßen von beweglichen Teilen fern, Quetschgefahr!
  - Die Gasdruckfeder steht unter hohem Druck und darf nicht geöffnet werden! Die Kolbenstange darf nicht deformiert bzw. beschädigt werden, oder mit Farbe, Schmutz, Säure, Klebstoff oder aggressiven Mitteln in Kontakt kommen. Versuchen Sie niemals defekte oder vermeintlich defekte Gasdruckfedern selbst zu tauschen, oder zu reparieren. Sie können sich und spätere Benutzer in Gefahr bringen. Nur autorisierte Fachkräfte dürfen einen Austausch von Gasdruckfedern vornehmen.
  - Das Produkt ist kein Kletter- oder Spielgerät! Stellen Sie sicher, dass sich Personen, insbesondere Kinder, nicht am Produkt hochziehen oder daran anlehnen.

## 3.0 BESTIMMUNGSGEMÄSSE VERWENDUNG

Der Rollhocker ist ausschließlich als Sitzmöglichkeit für einzelne Personen konzipiert. Er darf niemals als Leiterersatz, Unterstellbock, Turngerät für Kinder o.Ä. verwendet werden. Verwenden Sie das Produkt nur für seinen vorgeschriebenen Zweck. Für entstandene Schäden aufgrund einer nicht bestimmungsgemäßen Verwendung übernimmt der Hersteller keine Haftung. Jegliche Modifikation am Produkt kann die Sicherheit negativ beeinflussen, Gefahren verursachen und führt zum Erlöschen der Gewährleistung.

**Nur für den Hausgebrauch und nicht für gewerbliche Nutzung.**

## 4.0 AUSPACKHINWEISE

Öffnen Sie den Karton und nehmen Sie das Produkt heraus. Prüfen Sie das Produkt nach dem Auspacken auf Vollständigkeit oder Beschädigungen. Spätere Reklamationen können nicht akzeptiert werden.

Beim Auspacken kann es kurzfristig zu einer leichten Geruchsentwicklung kommen.

## 5.0 GEBRAUCHSANWEISUNG

**Anheben des Sitzes:**

Ziehen Sie den Hebel an der rechten Seite des Stuhls nach oben und heben Sie Ihr Gewicht an, um die Sitzhöhe auf die gewünschte Höhe zu bringen.

**Zum Absenken des Sitzes:**

Ziehen Sie im Sitzen denselben Hebel nach oben und senken Sie den Sitz auf die gewünschte Höhe ab.

## 6.0 WARTUNGS- UND PFLEGEHINWEIS

Verwenden Sie zur Reinigung ein Tuch und warmes Seifenwasser. Verwenden Sie keine lösungsmittelhaltigen Reiniger oder Waschmittel. Bleichmittel können das Produkt beschädigen. Weitere Pflegehinweise finden Sie ggf. am Produkt.

Regelmäßige Reinigung, Kontrolle und Wartung erhöhen die Sicherheit und die Lebensdauer des Produktes.

### Textiletikett



- Nicht waschen.
- Nicht bleichen.
- Nicht im Wäschetrockner trocknen.
- Nicht bügeln.
- Nicht trockenreinigen.

## 7.0 TECHNISCHE DATEN

Artikel	105286, 105287, 109271
Abmessungen (B x H)	50 x 51 – 65 cm
Durchmesser Sitz	35 cm
Material Bezug	100 % Polyurethan
Material Gestell	Metall

## 8.0 ENTSORGUNG

Am Ende der langen Lebensdauer Ihres Produktes führen Sie bitte die wertvollen Rohstoffe einer fachgerechten Entsorgung zu, so dass ein ordnungsgemäßes Recycling stattfinden kann. Sollten Sie sich nicht sicher sein, wie Sie am besten vorgehen, helfen die örtlichen Entsorgungsbetriebe oder Wertstoffhöfe gerne weiter.

# INSTRUCTIONS

## Dear Customer,

Thank you for choosing our product. You have made the right choice by purchasing one of our brand products. Our products are regularly inspected to ensure that they meet the desired high quality standards and, of course, always comply with the stringent requirements of the European Union.

## TABLE OF CONTENTS

1.0 SYMBOLS.....	5
2.0 GENERAL NOTES .....	5
3.0 INTENDED USE.....	6
4.0 UNPACKING INFORMATION.....	6
5.0 INSTRUCTIONS FOR USE.....	6
6.0 MAINTENANCE AND CARE INFORMATION.....	6
7.0 TECHNICAL DATA.....	7
8.0 DISPOSAL.....	7

## 1.0 SYMBOLS



# IMPORTANT, KEEP FOR FUTURE REFERENCE: READ CAREFULLY!

Please read these instructions carefully and thoroughly before using the product for the first time. Keep these instructions for future reference. Should you ever pass on the product to another person, please be sure to hand over these instructions as well.



## WARNING! POTENTIAL DANGER!

Observe the safety information and set-up instructions to avoid any risk of injury or damage to the product.



## RISK OF SUFFOCATION!

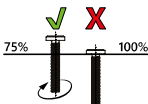
Keep small parts and packaging material out of the reach of children!



## PRODUCT MODIFICATION

Never make modifications to the product! Modifications will invalidate the warranty and may make the product unsafe or, in the worst-case scenario, dangerous.

## 2.0 GENERAL NOTES



- Please note that the screws should initially be inserted by hand and only tightened lightly so that the screw is secure and loosely connects the elements.
- Ensure that this product is fully assembled before use. Check that all screws and bolts are tightened and check this regularly.
- Do not overtighten the screws.

- We cannot accept any liability for consequential damage resulting from lack of maintenance and care.
- Ensure that the product is stable. Only use on a level, firm and load-bearing surface.
- **CAUTION!** Keep small children away during assembly, risk of injury!
- **CAUTION!** Keep fingers and limbs away from moving parts – risk of crushing!
- The gas pressure spring is under high pressure and must not be opened! The piston rod must not be deformed or damaged, or come into contact with paint, dirt, acid, adhesive or aggressive substances. Never attempt to replace or repair defective or suspected defective gas pressure springs yourself. You could endanger yourself and future users. Only authorised specialists may replace gas pressure springs.
- The product is not a climbing frame or play equipment! Ensure that people, especially children, do not pull themselves up on or lean against the product.

### **3.0 INTENDED USE**

The rolling stool is designed exclusively as a seat for individual persons.

It must never be used as a substitute for a ladder, a trestle, a piece of children's play equipment or similar. Only use the product for its intended purpose. The manufacturer accepts no liability for damage caused by improper use. Any modification to the product may adversely affect safety, cause hazards and void the warranty.

**Only suitable for domestic use. Not for commercial use.**

### **4.0 UNPACKING INFORMATION**

Open the box and remove the product. After unpacking, check the product for damage and make sure that it is complete. Subsequent complaints cannot be accepted.

After unpacking, you may notice a slight odour for a short while.

### **5.0 INSTRUCTIONS FOR USE**

#### **Raising the seat:**

Pull the lever on the right-hand side of the chair upwards and lift your weight to raise the seat to the desired height.

#### **Lowering the seat:**

While seated, pull the same lever upwards and lower the seat to the desired height.

### **6.0 MAINTENANCE AND CARE INFORMATION**

Use a cloth and warm soapy water for cleaning. Do not use solvent-based cleaners or detergents. Bleach can damage the product. Further care instructions can be found on the product if necessary.

Regular cleaning, inspection and maintenance increase the safety and service life of the product.

## Textile label



- Do not wash.
- Do not bleach.
- Do not tumble dry.
- Do not iron.
- Do not dry clean.

## 7.0 TECHNICAL DATA

Item	105286, 105287, 109271
Dimensions (W x H)	50 x 51 – 65 cm
Seat diameter	35 cm
Cover material	100% polyurethane
Frame material	Metal

## 8.0 DISPOSAL

At the end of your product's long service life, please dispose of the valuable raw materials appropriately so that proper recycling can take place. If you are not sure how best to proceed, local waste disposal companies or recycling centres will be happy to help.

# NOTICE D'UTILISATION

## Chère cliente, cher client,

Nous vous remercions d'avoir choisi notre produit. Vous avez fait le bon choix en achetant l'un des articles de notre marque. Nos produits sont soumis à des contrôles réguliers et répondent naturellement aux exigences strictes de l'Union européenne afin d'offrir le haut niveau de qualité dont nous souhaitons vous faire profiter.

## TABLE DES MATIÈRES

1.0 SYMBOLES .....	8
2.0 CONSIGNES GÉNÉRALES .....	9
3.0 UTILISATION CONFORME À L'USAGE PRÉVU .....	9
4.0 CONSIGNES DE DÉBALLAGE.....	9
5.0 MODE D'EMPLOI .....	9
6.0 CONSIGNES DE MAINTENANCE ET D'ENTRETIEN .....	10
7.0 CARACTÉRISTIQUES TECHNIQUES.....	10
8.0 ÉLIMINATION.....	10

## 1.0 SYMBOLES



# IMPORTANT, À CONSERVER POUR TOUTE RÉFÉRENCE ULTÉRIEURE : À LIRE AVEC PRÉCAUTION !

Veillez lire la notice attentivement et dans son intégralité avant la première utilisation. Conservez-la afin de pouvoir vous y reporter par la suite. Si vous deviez un jour transmettre le produit à une autre personne, veillez à lui donner également la notice.



## ATTENTION ! DANGER POTENTIEL !

Respectez les consignes de sécurité et la notice de montage afin d'éviter tout risque de blessures ou d'endommagements du produit.



## RISQUE D'ASPHYXIE !

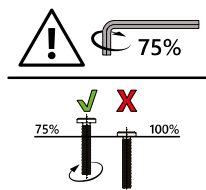
Conservez les petites pièces et les emballages hors de portée des enfants !



## MODIFICATION DU PRODUIT

N'apportez jamais de modifications au produit ! Toute modification entraîne l'annulation de la garantie et peut rendre l'utilisation du produit risquée, voire dangereuse, dans le pire des cas.

## 2.0 CONSIGNES GÉNÉRALES



- Veuillez noter que les vis doivent d'abord être insérées à la main et serrées légèrement afin que la vis tienne en place et relie les éléments sans serrer.
  - Assurez-vous que ce produit est entièrement monté avant utilisation. Vérifiez que toutes les vis et tous les boulons sont bien serrés et contrôlez-les régulièrement.
  - Ne serrez pas trop les vis.
- Nous ne pouvons assumer aucune responsabilité pour les dommages consécutifs résultant d'un manque d'entretien et de maintenance.
  - Veillez à ce que le produit soit stable. Utilisez-le uniquement sur une surface plane, solide et stable.
  - **ATTENTION !** Éloignez les jeunes enfants pendant le montage, risque de blessure !
  - **ATTENTION !** Tenez vos doigts et vos membres éloignés des pièces mobiles, risque d'écrasement !
  - Le ressort à gaz est sous haute pression et ne doit pas être ouvert ! La tige de piston ne doit pas être déformée ou endommagée, ni entrer en contact avec de la peinture, de la saleté, de l'acide, de la colle ou des produits agressifs. N'essayez jamais de remplacer ou de réparer vous-même des ressorts à gaz défectueux ou supposés défectueux. Vous pourriez vous mettre en danger, ainsi que les utilisateurs ultérieurs. Seuls des techniciens agréés sont autorisés à remplacer les ressorts à gaz.
  - Ce produit n'est pas un équipement d'escalade ou de jeu ! Veillez à ce que personne, en particulier les enfants, ne s'appuie ou ne se hisse sur le produit.

## 3.0 UTILISATION CONFORME À L'USAGE PRÉVU

Le tabouret roulant est exclusivement conçu comme siège pour une seule personne.

Il ne doit en aucun cas être utilisé comme échelle de substitution, chevalet, agrès de gymnastique pour enfants ou autre.

Utilisez le produit uniquement pour l'usage auquel il est destiné. Le fabricant décline toute responsabilité pour les dommages résultant d'une utilisation non conforme. Toute modification apportée au produit peut nuire à la sécurité, entraîner des dangers et entraîner l'annulation de la garantie.

**Ce produit a uniquement été conçu pour un usage domestique et non pour un usage commercial.**

## 4.0 CONSIGNES DE DÉBALLAGE

Ouvrez le carton et retirez l'article. Une fois le produit déballé, vérifiez qu'il ne présente pas de dégâts et qu'il est complet. Aucune réclamation formulée tardivement ne sera acceptée.

Lors du déballage, une légère odeur peut se dégager pendant une courte période.

## 5.0 MODE D'EMPLOI

**Pour relever le siège :**

Tirez vers le haut le levier situé sur le côté droit du siège et soulevez votre poids pour régler la hauteur du siège à la hauteur souhaitée.

**Pour abaisser le siège :**

En position assise, tirez vers le haut le même levier et abaissez le siège à la hauteur souhaitée.

## 6.0 CONSIGNES DE MAINTENANCE ET D'ENTRETIEN

Pour le nettoyage, utilisez un chiffon et de l'eau savonneuse chaude. N'utilisez pas de nettoyeurs ou de détergents contenant des solvants. Les agents blanchissants peuvent endommager le produit. Vous trouverez d'autres conseils d'entretien sur le produit, le cas échéant.

Un nettoyage, un contrôle et un entretien réguliers augmentent la sécurité et la durée de vie du produit.

### Étiquette textile



- Ne pas laver.
- Ne pas blanchir.
- Ne pas sécher au sèche-linge.
- Ne pas repasser.
- Ne pas nettoyer à sec.

## 7.0 CARACTÉRISTIQUES TECHNIQUES

Article	105286, 105287, 109271
Dimensions (L x H)	50 x 51 – 65 cm
Diamètre du siège	35 cm
Matériau du revêtement	100 % polyuréthane
Matériau du piètement	Métal

## 8.0 ÉLIMINATION

À l'issue de longues années de loyaux services, lorsque votre produit sera hors d'usage, veuillez en éliminer les matières premières recyclables de manière à ce qu'elles soient recyclées conformément à la réglementation applicable. Si vous avez un doute sur la meilleure façon de procéder, renseignez-vous auprès des entreprises qui gèrent les déchets dans votre localité ou des déchetteries de la région.



Le produit et l'emballage sont soumis aux directives de recyclage. Pour plus d'informations, rendez-vous sur : [quefairedemesdechets.fr](http://quefairedemesdechets.fr)

# ISTRUZIONI

## Gentile cliente,

grazie per aver scelto il nostro articolo, con l'acquisto di un nostro prodotto ha compiuto un'ottima scelta. Al fine di soddisfare gli elevati standard qualitativi richiesti, i nostri prodotti sono sottoposti a controlli periodici e sono naturalmente sempre in linea con i rigorosi requisiti previsti dall'Unione Europea.

## INDICE

1.0 SIMBOLI.....	11
2.0 AVVERTENZE GENERALI.....	12
3.0 UTILIZZO A NORMA.....	12
4.0 INDICAZIONI PER L'APERTURA DELL'IMBALLAGGIO.....	12
5.0 ISTRUZIONI PER L'USO.....	12
6.0 ISTRUZIONI DI CURA E MANUTENZIONE.....	13
7.0 DATI TECNICI.....	13
8.0 SMALTIMENTO.....	13

## 1.0 SIMBOLI



# IMPORTANTE, CONSERVARE PER FUTURA CONSULTAZIONE: LEGGERE CON ATTENZIONE!

Prima del primo utilizzo, leggere attentamente e integralmente le istruzioni. Conservare le presenti istruzioni per consultazioni future. In caso di cessione del prodotto a terzi, assicurarsi di consegnare anche le presenti istruzioni.



## ATTENZIONE! POTENZIALE PERICOLO!

Osservare le avvertenze di sicurezza e le istruzioni di montaggio per evitare il rischio di lesioni o danni al prodotto.



## PERICOLO DI SOFFOCAMENTO!

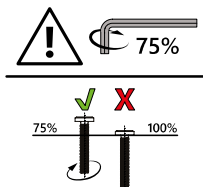
Tenere le parti più piccole e il materiale d'imballaggio lontani dalla portata dei bambini!



## MODIFICHE AL PRODOTTO

Non apportare in nessun caso modifiche al prodotto! Eventuali modifiche possono invalidare la garanzia e rendere il prodotto non sicuro o addirittura pericoloso.

## 2.0 AVVERTENZE GENERALI



- Si prega di notare che le viti devono essere inserite inizialmente a mano e serrate solo leggermente, in modo che la vite trovi un appoggio e colleghi gli elementi in modo lasco.
  - Assicurarsi che questo prodotto sia completamente montato prima dell'uso. Verificare che tutte le viti e i bulloni siano serrati e controllare regolarmente.
  - Non serrare eccessivamente le viti.
- Non possiamo assumerci alcuna responsabilità per danni consequenziali derivanti da una manutenzione e cura inadeguate.
  - Assicurarsi che il prodotto sia stabile. Utilizzare solo su una superficie piana, solida e resistente.
  - **ATTENZIONE!** Tenere i bambini piccoli lontani durante il montaggio, pericolo di lesioni!
  - **ATTENZIONE!** Tenere le dita e gli arti lontani dalle parti mobili, pericolo di schiacciamento!
  - La molla a gas è sotto alta pressione e non deve essere aperta! L'asta del pistone non deve essere deformata o danneggiata, né entrare in contatto con vernici, sporco, acidi, adesivi o sostanze aggressive. Non tentare mai di sostituire o riparare da soli molle a gas difettose o presumibilmente difettose. Ciò potrebbe mettere in pericolo voi stessi e gli utenti successivi. Solo personale autorizzato è autorizzato a sostituire le molle a gas.
  - Il prodotto non è un attrezzo da arrampicata o da gioco! Assicurarsi che le persone, in particolare i bambini, non si arrampichino o si appoggino al prodotto.

## 3.0 UTILIZZO A NORMA

Lo sgabello con rotelle è progettato esclusivamente come seduta per singole persone.

Non deve mai essere utilizzato come sostituto di una scala, cavalletto, attrezzo ginnico per bambini o simili.

Utilizzare il prodotto solo per lo scopo previsto. Il produttore non si assume alcuna responsabilità per danni causati da un uso improprio. Qualsiasi modifica al prodotto può influire negativamente sulla sicurezza, causare pericoli e comportare la decadenza della garanzia.

**Solo per uso domestico e non adatto a un utilizzo commerciale.**

## 4.0 INDICAZIONI PER L'APERTURA DELL'IMBALLAGGIO

Aprire il cartone di imballaggio ed estrarre il prodotto. Dopo aver disimballato il prodotto, verificare che sia completo e non presenti danni. Reclami tardivi non potranno essere accettati.

Al momento del disimballaggio, è possibile che si diffonda un leggero odore per un breve periodo di tempo.

## 5.0 ISTRUZIONI PER L'USO

**Sollevamento del sedile:**

tirare verso l'alto la leva sul lato destro della sedia e sollevare il proprio peso per portare l'altezza del sedile al livello desiderato.

**Per abbassare il sedile:**

da seduti, tirare verso l'alto la stessa leva e abbassare il sedile all'altezza desiderata.

## 6.0 ISTRUZIONI DI CURA E MANUTENZIONE

Per la pulizia utilizzare un panno e acqua calda saponata. Non utilizzare detersivi o detersivi contenenti solventi. La candeggina può danneggiare il prodotto. Ulteriori indicazioni per la cura sono riportate sul prodotto.

La pulizia, il controllo e la manutenzione regolari aumentano la sicurezza e la durata del prodotto.

### Etichetta tessile



- Non lavare.
- Non candeggiare.
- Non asciugare in asciugatrice.
- Non stirare.
- Non lavare a secco.

## 7.0 DATI TECNICI

Articolo	105286, 105287, 109271
Dimensioni (L x A)	50 x 51 – 65 cm
Diametro seduta	35 cm
Materiale rivestimento	100 % poliuretano
Materiale struttura	Metallo

## 8.0 SMALTIMENTO

Al termine del lungo ciclo di vita del prodotto provvedere al corretto smaltimento delle preziose materie prime per permetterne il regolare riciclaggio. In caso di dubbi rivolgersi ai centri di raccolta e smaltimento presenti nella propria zona.

# MANUAL DE INSTRUCCIONES

## Apreciada cliente, apreciado cliente:

Muchas gracias por elegir nuestro producto. Sin duda, ha hecho una buena elección al comprar uno de los artículos de nuestra marca. Para cumplir el alto nivel de calidad deseado, nuestros productos se someten a inspecciones periódicas y, lógicamente, siempre cumplen con los elevados requisitos de la Unión Europea.

## ÍNDICE

1.0 SÍMBOLOS.....	14
2.0 INDICACIONES GENERALES .....	15
3.0 USO PREVISTO .....	15
4.0 INSTRUCCIONES DE DESEMBALAJE .....	15
5.0 INSTRUCCIONES DE USO .....	15
6.0 INSTRUCCIONES DE MANTENIMIENTO Y CUIDADO .....	16
7.0 DATOS TÉCNICOS .....	16
8.0 ELIMINACIÓN .....	16

## 1.0 SÍMBOLOS



# IMPORTANTE, GUÁRDELO PARA FUTURAS CONSULTAS: LEA ATENTAMENTE

Antes de usar el producto por primera vez, lea detenidamente este manual de instrucciones. Consérvelo para poder consultarlo en un futuro. En caso de que, en algún momento, entregara este producto a un tercero, no olvide proporcionarle también este manual de instrucciones.



## ¡ATENCIÓN! ¡RIESGO POTENCIAL!

Siga las indicaciones de seguridad y las instrucciones de montaje para prevenir riesgos de lesiones o daños en el producto.



## ¡RIESGO DE ASFIXIA!

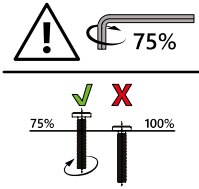
¡Mantenga las piezas pequeñas y los materiales de embalaje fuera del alcance de los niños!



## MODIFICACIONES DEL PRODUCTO

¡No haga modificaciones en este producto bajo ningún pretexto! Cualquier modificación anulará la garantía y podría hacer que el producto se vuelva inseguro o, en el peor de los casos, incluso peligroso.

## 2.0 INDICACIONES GENERALES



- Tenga en cuenta que los tornillos deben colocarse primero a mano y apretarse solo ligeramente, de modo que el tornillo se fije y una los elementos sin apretarlos demasiado.
  - Asegúrese de que este producto esté completamente montado antes de utilizarlo. Compruebe que todos los tornillos y pernos estén bien apretados y revíselos periódicamente.
  - No apriete demasiado los tornillos.
- No podemos asumir ninguna responsabilidad por los daños consecuentes que se deriven de una falta de mantenimiento y cuidado.
  - Asegúrese de que el producto esté bien apoyado. Utilícelo únicamente sobre una superficie plana, firme y resistente.
  - ¡ATENCIÓN! Mantenga a los niños pequeños alejados durante el montaje, ¡peligro de lesiones!
  - ¡ATENCIÓN! Mantenga los dedos y las extremidades alejados de las piezas móviles, ¡peligro de aplastamiento!
  - El resorte de gas está sometido a alta presión y no debe abrirse. El vástago del pistón no debe deformarse ni dañarse, ni entrar en contacto con pintura, suciedad, ácidos, adhesivos o productos agresivos. Nunca intente sustituir o reparar usted mismo resortes de gas defectuosos o que parezcan defectuosos. Podría ponerse en peligro a sí mismo y a los usuarios posteriores. Solo personal autorizado puede sustituir los resortes de gas.
  - ¡El producto no es un equipo para trepar ni para jugar! Asegúrese de que nadie, especialmente los niños, se suba al producto ni se apoye en él.

### 3.0 USO PREVISTO

El taburete con ruedas está diseñado exclusivamente como asiento para una sola persona. Nunca debe utilizarse como sustituto de una escalera, caballete, aparato de gimnasia para niños o similares.

Utilice el producto únicamente para el fin previsto. El fabricante no se hace responsable de los daños causados por un uso indebido. Cualquier modificación del producto puede afectar negativamente a la seguridad, provocar peligros y anular la garantía.

**Solo para uso doméstico y no comercial.**

### 4.0 INSTRUCCIONES DE DESEMBALAJE

Abra la caja y saque el producto. A continuación, asegúrese de que el producto no presente daños y esté completo. No se aceptarán reclamaciones posteriores. Al desempaquetarlo, puede aparecer temporalmente un ligero olor.

### 5.0 INSTRUCCIONES DE USO

**Para elevar el asiento:**

Tire hacia arriba de la palanca situada en el lado derecho de la silla y levante su peso para ajustar la altura del asiento a la altura deseada.

**Para bajar el asiento:**

Mientras está sentado, tire hacia arriba de la misma palanca y baje el asiento hasta la altura deseada.

## 6.0 INSTRUCCIONES DE MANTENIMIENTO Y CUIDADO

Para limpiarlo, utilice un paño y agua jabonosa tibia. No utilice limpiadores ni detergentes que contengan disolventes. Los blanqueadores pueden dañar el producto. Encontrará más instrucciones de cuidado en el producto, si procede.

La limpieza, el control y el mantenimiento regulares aumentan la seguridad y la vida útil del producto.

### Etiqueta textil



- No lavar.
- No usar lejía.
- No secar en secadora.
- No planchar.
- No limpiar en seco.

## 7.0 DATOS TÉCNICOS

Artículo	105286, 105287, 109271
Dimensiones (ancho x alto)	50 x 51 – 65 cm
Diámetro del asiento	35 cm
Material del tapizado	100 % poliuretano
Material del armazón	Metal

## 8.0 ELIMINACIÓN

Al final de la larga vida útil de su producto, deseche las materias primas valiosas de una manera adecuada para que se puedan reciclar según corresponda. Consulte a las empresas de gestión de residuos o a los centros de reciclaje locales si tiene alguna duda.

# GEBRUIKSAANWIJZING

## Beste klant,

Hartelijk dank dat u een product van ons bedrijf heeft gekozen; u heeft met de aankoop van een van onze merkproducten een goede keuze gemaakt. Om aan de gewenste hoge kwaliteitsstandaard te voldoen, worden onze producten regelmatig gecontroleerd en voldoen ze uiteraard altijd aan de hoge eisen van de Europese Unie.

## INHOUDSOPGAVE

1.0 SYMBOLEN .....	17
2.0 ALGEMENE AANWIJZINGEN .....	17
3.0 BEOOGD GEBRUIK .....	18
4.0 UITPAKINSTRUCTIES .....	18
5.0 GEBRUIKSAANWIJZING .....	18
6.0 ONDERHOUDS- EN VERZORGINGSINSTRUCTIE .....	18
7.0 TECHNISCHE GEGEVENS .....	19
8.0 VERWIJDERING .....	19

## 1.0 SYMBOLEN



# BELANGRIJK, BEWAAR VOOR TOEKOMSTIGE REFERENTIE: AANDACHTIG DOORLEZEN!

Lees voor het eerste gebruik de hele gebruiksaanwijzing zorgvuldig door. Bewaar deze gebruiksaanwijzing voor toekomstig gebruik. Mocht u het product ooit doorgeven, zorg er dan voor dat u deze gebruiksaanwijzing ook doorgeeft.



## LET OP! POTENTIEEL GEVAAR!

Volg de veiligheids- en montage-instructies om het risico op verwondingen of schade aan het product te voorkomen.



## VERSTIKKINGSGEVAAR!

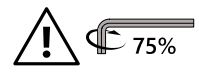
Houd kleine onderdelen en verpakkingsmateriaal uit de buurt van kinderen!



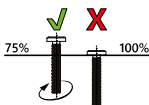
## WIJZIGINGEN AAN HET PRODUCT

Breng nooit wijzigingen aan het product aan! Door wijzigingen vervalt de garantie en kan het product onveilig of in het ergste geval zelfs gevaarlijk worden.

## 2.0 ALGEMENE AANWIJZINGEN



- Houd er rekening mee dat de schroeven eerst met de hand worden aangebracht en slechts licht worden aangedraaid, zodat de schroef grip krijgt en de elementen losjes met elkaar verbindt.



- Zorg ervoor dat dit product volledig is gemonteerd voordat u het gebruikt. Controleer of alle schroeven en bouten goed zijn aangedraaid en controleer dit regelmatig.
- Draai de schroeven niet te vast aan.
- Wij kunnen geen garantie geven voor gevolgschade die het gevolg is van gebrekkig onderhoud en verzorging.
- Zorg voor een stabiele stand. Alleen gebruiken op een vlakke, stevige en draagkrachtige ondergrond.
- **LET OP!** Houd kleine kinderen uit de buurt tijdens de montage, gevaar voor letsel!
- **LET OP!** Houd vingers en ledematen uit de buurt van bewegende delen, gevaar voor beknelling!
- De gasveer staat onder hoge druk en mag niet worden geopend! De zuigerstang mag niet worden vervormd of beschadigd, of in contact komen met verf, vuil, zuur, lijm of agressieve middelen. Probeer nooit defecte of vermoedelijk defecte gasveren zelf te vervangen of te repareren. U kunt uzelf en latere gebruikers in gevaar brengen. Alleen bevoegde vakmensen mogen gasveren vervangen.
- Het product is geen klim- of speeltoestel! Zorg ervoor dat personen, met name kinderen, zich niet aan het product optrekken of ertegenaan leunen.

### 3.0 BEOGD GEBRUIK

De rolkruk is uitsluitend ontworpen als zitplaats voor één persoon.

Hij mag nooit worden gebruikt als vervanging voor een ladder, opstelbalk, turntoestel voor kinderen of iets dergelijks.

Gebruik het product alleen voor het voorgeschreven doel. De fabrikant aanvaardt geen aansprakelijkheid voor schade die is ontstaan door oneigenlijk gebruik. Elke wijziging aan het product kan de veiligheid negatief beïnvloeden, gevaren veroorzaken en leidt tot het vervallen van de garantie.

**Alleen voor huishoudelijk gebruik en niet voor commerciële doeleinden.**

### 4.0 UITPAKINSTRUCTIES

Open de doos en neem het product eruit. Controleer het product na het uitpakken op volledigheid en beschadigingen. Latere klachten kunnen niet in behandeling worden genomen.

Bij het uitpakken kan er gedurende korte tijd een lichte geur ontstaan.

### 5.0 GEBRUIKSAANWIJZING

**De stoel omhoog brengen:**

Trek de hendel aan de rechterkant van de stoel omhoog en til uw gewicht op om de stoel op de gewenste hoogte te brengen.

**De stoel omlaag brengen:**

Trek dezelfde hendel omhoog terwijl u zit en laat de stoel zakken tot de gewenste hoogte.

### 6.0 ONDERHOUDS- EN VERZORGINGSINSTRUCTIE

Gebruik voor het reinigen een doek en warm zeepwater. Gebruik geen reinigingsmiddelen of wasmiddelen die oplosmiddelen bevatten. Bleekmiddelen kunnen het product beschadigen. Meer onderhoudsinstructies vindt u indien nodig op het product.

Regelmatige reiniging, controle en onderhoud verhogen de veiligheid en de levensduur van het product.

## Textieletiket



- Niet wassen.
- Niet bleken.
- Niet in de droogtrommel drogen.
- Niet strijken.
- Niet chemisch reinigen.

## 7.0 TECHNISCHE GEGEVENS

Artikel	105286, 105287, 109271
Afmetingen (B x H)	50 x 51 – 65 cm
Diameter zitting	35 cm
Materiaal bekleding	100 % polyurethaan
Materiaal frame	Metaal

## 8.0 VERWIJDERING

Voer aan het einde van de lange levensduur van het product de waardevolle grondstoffen op de juiste manier af, zodat een goede recycling kan plaatsvinden. Als u niet zeker weet wat u moet doen, helpen de plaatselijke afvalverwerkingsbedrijven of recyclingcentra u graag verder.

# INSTRUKCJA

## Szanowni Klienci,

dziękujemy, że zdecydowali się Państwo na zakup naszego produktu. Decydując się na jeden z naszych markowych produktów, dokonali Państwo dobrego wyboru. W celu spełnienia wysokich standardów jakościowych nasze produkty poddawane są regularnym kontrolom i zawsze spełniają wysokie wymogi Unii Europejskiej.

## SPIS TREŚCI

1.0 SYMBOLE.....	20
2.0 WSKAZÓWKI OGÓLNE .....	21
3.0 UŻYTKOWANIE ZGODNE Z PRZEZNACZENIEM .....	21
4.0 WSKAZÓWKI DOTYCZĄCE ROZPAKOWYWANIA.....	21
5.0 INSTRUKCJA UŻYTKOWANIA.....	21
6.0 WSKAZÓWKA DOTYCZĄCA KONSERWACJI I PIELĘGNACJI .....	22
7.0 DANE TECHNICZNE.....	22
8.0 UTYLIZACJA.....	22

## 1.0 SYMBOLE



# WAŻNE, ZACHOWAĆ NA PRZYSZŁOŚĆ: PROSZĘ UWAŻNIE PRZECZYTAĆ!

Przed pierwszym użyciem należy dokładnie przeczytać całą instrukcję. Prosimy zachować niniejszą instrukcję do późniejszego wykorzystania. W przypadku przekazania produktu innemu użytkownikowi należy przekazać również niniejszą instrukcję.



## UWAGA! POTENCJALNE NIEBEZPIECZEŃSTWO!

Przestrzegać instrukcji montażu oraz wskazówek dotyczących bezpieczeństwa, aby uniknąć ryzyka urazów lub uszkodzenia produktu.



## NIEBEZPIECZEŃSTWO UDUSZENIA!

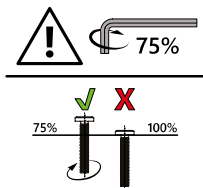
Chronić przed dziećmi drobne elementy i materiał opakowaniowy!



## MODYFIKACJA PRODUKTU

Nigdy nie dokonywać modyfikacji w produkcie! W wyniku modyfikacji wygasa prawo do świadczeń gwarancyjnych, a produkt może stać się zawodny, a w najgorszym razie nawet niebezpieczny.

## 2.0 WSKAZÓWKI OGÓLNE



- Należy pamiętać, że śruby należy najpierw wkręcić ręcznie i lekko dokręcić, tak aby śruba się utrzymała i luźno połączyła elementy.
- Przed użyciem należy upewnić się, że produkt jest całkowicie zmontowany. Należy sprawdzić, czy wszystkie śruby i wkręty są dokręcone i regularnie to kontrolować.
- Nie należy przekręcać śrub.
- Nie ponosimy odpowiedzialności za szkody wynikające z braku

konserwacji i pielęgnacji.

- Należy zadbać o stabilność. Używać wyłącznie na równym, twardym i nośnym podłożu.
- **UWAGA!** Podczas montażu należy trzymać małe dzieci z dala od urządzenia, istnieje ryzyko obrażeń!
- **UWAGA!** Trzymaj palce i kończyny z dala od ruchomych części, istnieje ryzyko zmiądzenia!
- Sprężyna gazowa znajduje się pod wysokim ciśnieniem i nie wolno jej otwierać! Tłoczyśko nie może być zdeformowane ani uszkodzone, nie może również mieć kontaktu z farbą, brudem, kwasem, klejem lub agresywnymi środkami. Nigdy nie próbuj samodzielnie wymieniać lub naprawiać uszkodzonych lub podejrzanych o uszkodzenie sprężyn gazowych. Może to stanowić zagrożenie dla Ciebie i przyszłych użytkowników. Wymiana sprężyn gazowych może być wykonywana wyłącznie przez uprawnionych specjalistów.
- Produkt nie jest urządzeniem do wspinania się ani zabawą! Upewnij się, że osoby, a zwłaszcza dzieci, nie podciągają się na produkcie ani nie opierają się o niego.

### 3.0 UŻYTKOWANIE ZGODNE Z PRZEZNACZENIEM

Stołek na kółkach jest przeznaczony wyłącznie do siedzenia przez pojedyncze osoby.

Nie wolno go używać jako zamiennika drabiny, podpory, sprzętu gimnastycznego dla dzieci itp. Produkt należy używać wyłącznie zgodnie z jego przeznaczeniem. Producent nie ponosi odpowiedzialności za szkody powstałe w wyniku nieprawidłowego użytkowania. Wszelkie modyfikacje produktu mogą negatywnie wpłynąć na bezpieczeństwo, stwarzać zagrożenie i spowodować utratę gwarancji.

**Produkt jest przeznaczony tylko do użytku domowego i niekomercyjnego.**

### 4.0 WSKAZÓWKI DOTYCZĄCE ROZPAKOWYWANIA

Otworzyć karton i wyjąć produkt. Po rozpakowaniu skontrolować produkt pod kątem kompletności i ewentualnych uszkodzeń. Późniejsze reklamacje nie będą akceptowane. Podczas rozpakowania może wydzielać się lekki zapach.

### 5.0 INSTRUKCJA UŻYTKOWANIA

**Podnoszenie siedziska:**

Pociągnij dźwignię po prawej stronie krzesła do góry i unieś ciężar ciała, aby ustawić siedzisko na żądanej wysokości.

**Opuszczanie siedziska:**

W pozycji siedzącej pociągnij tę samą dźwignię do góry i opuść siedzisko na żądaną wysokość.

## 6.0 WSKAZÓWKA DOTYCZĄCA KONSERWACJI I PIELĘGNACJI

Do czyszczenia należy używać ściereczki i ciepłej wody z mydłem. Nie należy używać środków czyszczących ani detergentów zawierających rozpuszczalniki. Wybielacze mogą uszkodzić produkt. Dodatkowe wskazówki dotyczące pielęgnacji można znaleźć na produkcie.

Regularne czyszczenie, kontrola i konserwacja zwiększają bezpieczeństwo i żywotność produktu.

### Etykieta tekstylna



- Nie prać.
- Nie wybielać.
- Nie suszyć w suszarce bębnowej.
- Nie prasować.
- Nie czyścić chemicznie.

## 7.0 DANE TECHNICZNE

Artykuł	105286, 105287, 109271
Wymiary (szer. x wys.)	50 x 51 – 65 cm
Średnica siedziska	35 cm
Materiał pokrycia	100% poliuretan
Materiał stelaża	Metal

## 8.0 UTYLIZACJA

Na końcu długiego okresu użytkowania produktu należy przekazać cenne surowce do fachowej utylizacji, aby umożliwić ich prawidłowy recykling. W razie wątpliwości, jak postąpić, można skontaktować się z lokalnymi podmiotami zajmującymi się usuwaniem odpadów lub przetwarzaniem surowców wtórnych.

# MANUAL DE INSTRUÇÕES

**Estimada cliente, estimado cliente,**

muito obrigado por ter escolhido o nosso produto. Com a compra de um dos nossos produtos de marca, fez uma excelente escolha. Para garantir o elevado padrão de qualidade pretendido, os nossos produtos estão sujeitos a controlos regulares e cumprem, naturalmente, os elevados requisitos da União Europeia.

## ÍNDICE

1.0 SÍMBOLOS.....	23
2.0 INSTRUÇÕES GERAIS .....	24
3.0 UTILIZAÇÃO PREVISTA .....	24
4.0 INSTRUÇÕES DE DESEMBALAGEM .....	24
5.0 INSTRUÇÕES DE UTILIZAÇÃO .....	24
6.0 INSTRUÇÕES DE MANUTENÇÃO E CONSERVAÇÃO .....	25
7.0 DADOS TÉCNICOS .....	25
8.0 ELIMINAÇÃO .....	25

## 1.0 SÍMBOLOS



# IMPORTANTE, GUARDAR PARA REFERÊNCIA FUTURA: LER COM ATENÇÃO!

Leia atentamente e por completo o manual de instruções antes da primeira utilização. Guarde este manual de instruções para consulta futura. Se um dia decidir passar o produto a outra pessoa, certifique-se de entregar também este manual de instruções.



## ATENÇÃO! PERIGO POTENCIAL!

Respeite as instruções de segurança e de montagem para evitar o risco de ferimentos ou danos no produto.



## PERIGO DE ASFIXIA!

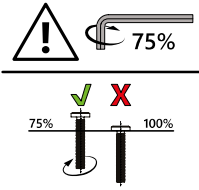
Mantenha as peças pequenas e o material de embalagem longe do alcance das crianças!



## ALTERAÇÃO DO PRODUTO

Nunca faça alterações no produto! As alterações invalidam a garantia e o produto pode tornar-se inseguro ou, no pior dos casos, até perigoso.

## 2.0 INSTRUÇÕES GERAIS



- Tenha em atenção que os parafusos devem ser inicialmente colocados à mão e apertados apenas ligeiramente, para que o parafuso fique fixo e ligue os elementos de forma solta.
- Certifique-se de que este produto está completamente montado antes de o utilizar. Verifique se todos os parafusos e pernos estão bem apertados e verifique-os regularmente.
- Não aperte demasiado os parafusos.

- Não nos responsabilizamos por danos consequentes resultantes de falta de manutenção e cuidados.
- Certifique-se de que o produto está em uma posição segura. Utilize-o apenas em uma superfície plana, firme e resistente.
- **ATENÇÃO!** Mantenha crianças pequenas afastadas durante a montagem, pois há risco de ferimentos!
- **ATENÇÃO!** Mantenha os dedos e membros afastados das peças móveis, risco de esmagamento!
- A mola a gás está sob alta pressão e não deve ser aberta! A haste do pistão não deve ser deformada ou danificada, nem entrar em contacto com tinta, sujidade, ácido, cola ou produtos agressivos. Nunca tente substituir ou reparar molas a gás defeituosas ou supostamente defeituosas por conta própria. Isso pode colocar você e os usuários posteriores em perigo. Somente técnicos autorizados podem substituir molas a gás.
- O produto não é um equipamento para escalada ou brincar! Certifique-se de que ninguém, especialmente crianças, se suba ou se apoie no produto.

## 3.0 UTILIZAÇÃO PREVISTA

O banco rolante foi concebido exclusivamente como assento para uma única pessoa. Nunca deve ser utilizado como substituto de uma escada, suporte, equipamento de ginástica para crianças ou semelhantes.

Utilize o produto apenas para o fim a que se destina. O fabricante não se responsabiliza por danos causados por uma utilização não conforme com o previsto. Qualquer modificação no produto pode afetar negativamente a segurança, causar perigos e invalidar a garantia.

**Apenas para uso doméstico e não para uso comercial.**

## 4.0 INSTRUÇÕES DE DESEMBALAGEM

Abra a caixa e retire o produto. Depois de desembalar, verifique se o produto está completo ou se apresenta danos. Reclamações posteriores não podem ser aceites.

Ao desembalar, pode surgir um ligeiro odor durante um curto período de tempo.

## 5.0 INSTRUÇÕES DE UTILIZAÇÃO

**Levantar o assento:**

Puxe a alavanca do lado direito da cadeira para cima e levante o seu peso para ajustar a altura do assento ao nível desejado.

**Para baixar o assento:**

Sentado, puxe a mesma alavanca para cima e baixe o assento até à altura desejada.

## 6.0 INSTRUÇÕES DE MANUTENÇÃO E CONSERVAÇÃO

Para limpar, utilize um pano e água morna com sabão. Não utilize produtos de limpeza ou detergentes que contenham solventes. Os alvejantes podem danificar o produto. Encontre mais instruções de cuidados no produto, se necessário.

A limpeza, verificação e manutenção regulares aumentam a segurança e a vida útil do produto.

### Etiqueta do tecido



- Não lavar.
- Não usar lixívia.
- Não secar na máquina.
- Não passar a ferro.
- Não limpar a seco.




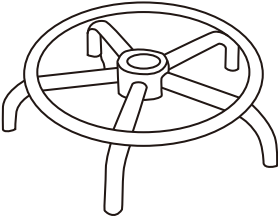
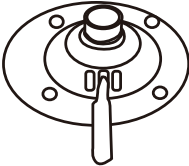


## 7.0 DADOS TÉCNICOS

Artigo	105286, 105287, 109271
Dimensões (L x A)	50 x 51 – 65 cm
Diâmetro do assento	35 cm
Material do revestimento	100 % poliuretano
Material da estrutura	Metal

## 8.0 ELIMINAÇÃO

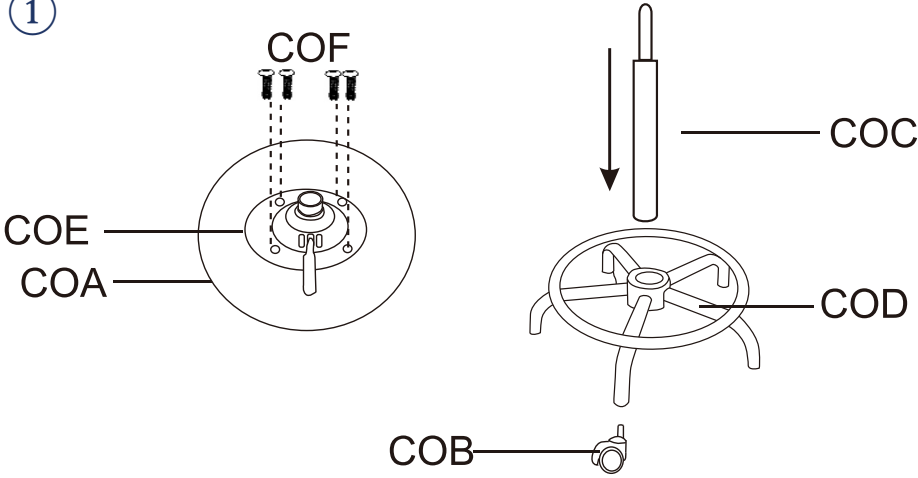
No final da longa vida útil do seu produto, elimine as matérias-primas valiosas de forma adequada para que possam ser recicladas corretamente. Se não tiver a certeza da melhor forma de proceder, as empresas de eliminação de resíduos ou os centros de reciclagem locais terão todo o prazer em ajudar.

**TEILELISTE / PARTS LIST / LISTE DES PIÈCES / ELENCO DELLE PARTI / LISTA DE PIEZAS / LIJST VAN ONDERDELEN / LISTA CZĘŚCI / LISTA DE PEÇAS**

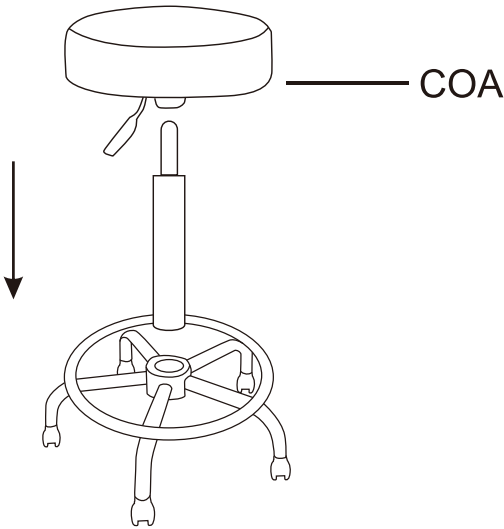
	<b>NO.</b>	<b>STK</b>
	COA	1
	COB	5
	COC	1
	COD	1
	COE	1
	COF	4
	COG	1

AUFBAU / CONSTRUCTION / CONSTRUCTION / COSTRUZIONE / CONSTRUCCIÓN /  
CONSTRUCTIE / KONSTRUKCJA / CONSTRUÇÃO

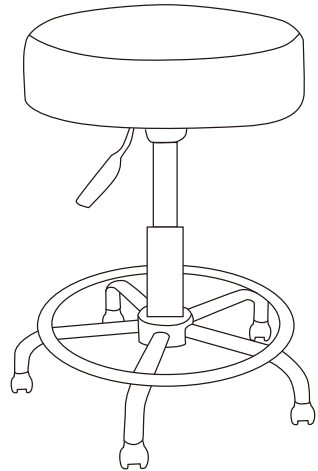
①



②



③





[www.deubaservice.de](http://www.deubaservice.de)

# SERVICEPORTAL

## **DE**

Für jede Art Service, Reklamationen und technischen Support können Sie sich vertrauensvoll an unsere geschulten Mitarbeiter wenden.

## **EN**

For any kind of service, complaints and technical support, you can confidently turn to our trained staff.

## **FR**

Pour tout type de service, réclamations et assistance technique, vous pouvez vous adresser en toute confiance à notre personnel qualifié.

## **IT**

Per qualsiasi tipo di servizio, reclami e supporto tecnico, puoi rivolgerti con fiducia al nostro personale qualificato.

## **ES**

Para cualquier tipo de servicio, quejas y soporte técnico, puede contactar con confianza a nuestro personal capacitado.

## **NL**

U kunt bij ons geschoolde personeel terecht voor elke vorm van service, klachten en technische ondersteuning.

## **PL**

Przy serwisowaniu, reklamacjach i wsparciu technicznym mogą Państwo liczyć na naszych przeszkolonych pracowników.

## **PT**

Para qualquer tipo de serviço, reclamações e suporte técnico, pode contactar com confiança os nossos colaboradores qualificados.

Hergestellt für/  
EU-Verantwortliche  
Person:

Deuba GmbH & Co. KG  
Zum Wiesenhof 84  
66663 Merzig, Germany  
[kontakt@deuba.info](mailto:kontakt@deuba.info)

Made for:

Deuba LTD  
Wyatt Way, Thetford  
Norfolk, IP24 1HB

Copyright by



Alle Rechte vorbehalten. Ohne schriftliche Zustimmung der Deuba GmbH & Co. KG darf dieses Handbuch, auch nicht auszugsweise, in irgendeiner Form reproduziert werden oder unter Verwendung elektronischer, mechanischer oder chemischer Verfahren vervielfältigt oder verarbeitet werden. Änderungen im Sinne des technischen Fortschritts können jederzeit ohne Ankündigungen vorgenommen werden. Das Handbuch wird regelmäßig korrigiert. Für technische und drucktechnische Fehler und ihre Folgen übernehmen wir keine Haftung.