




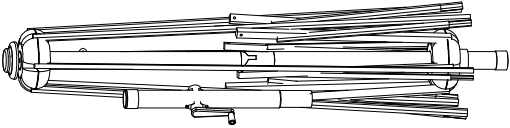
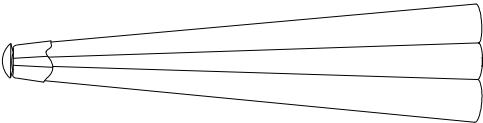


BDA-104066-002 / 12.09.2025

Sonnenschirm 3m

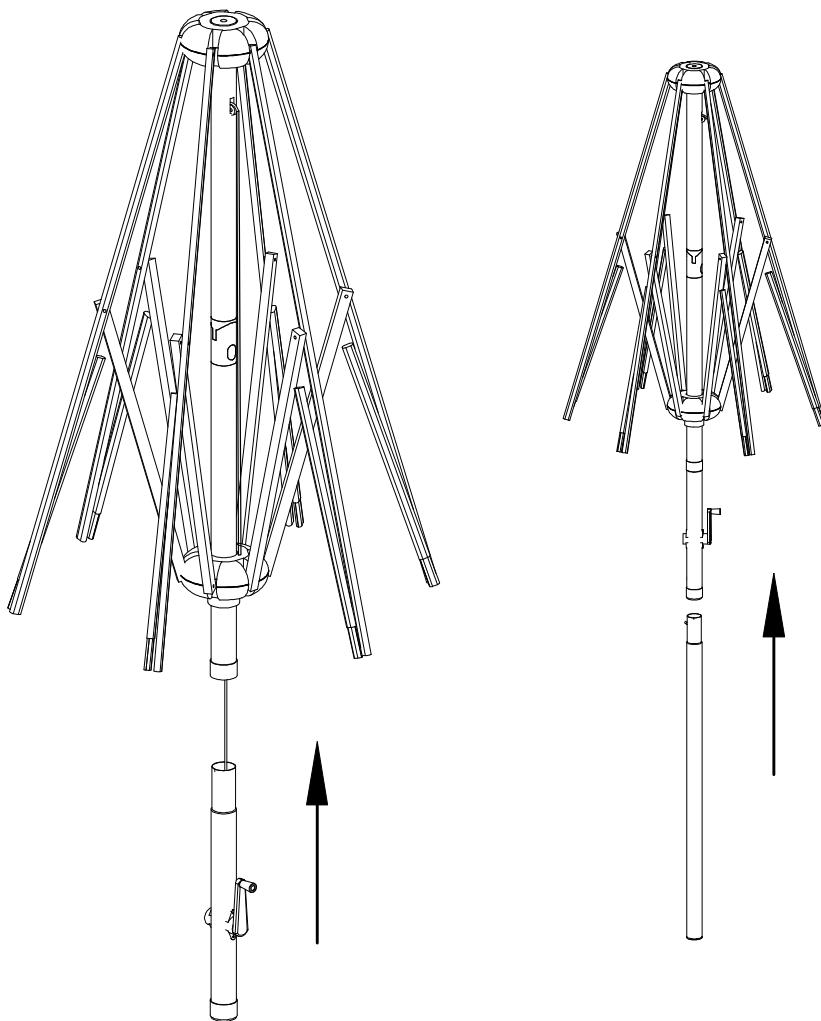
Artikel-Nr.: 104066, 108772, 108773, 108774



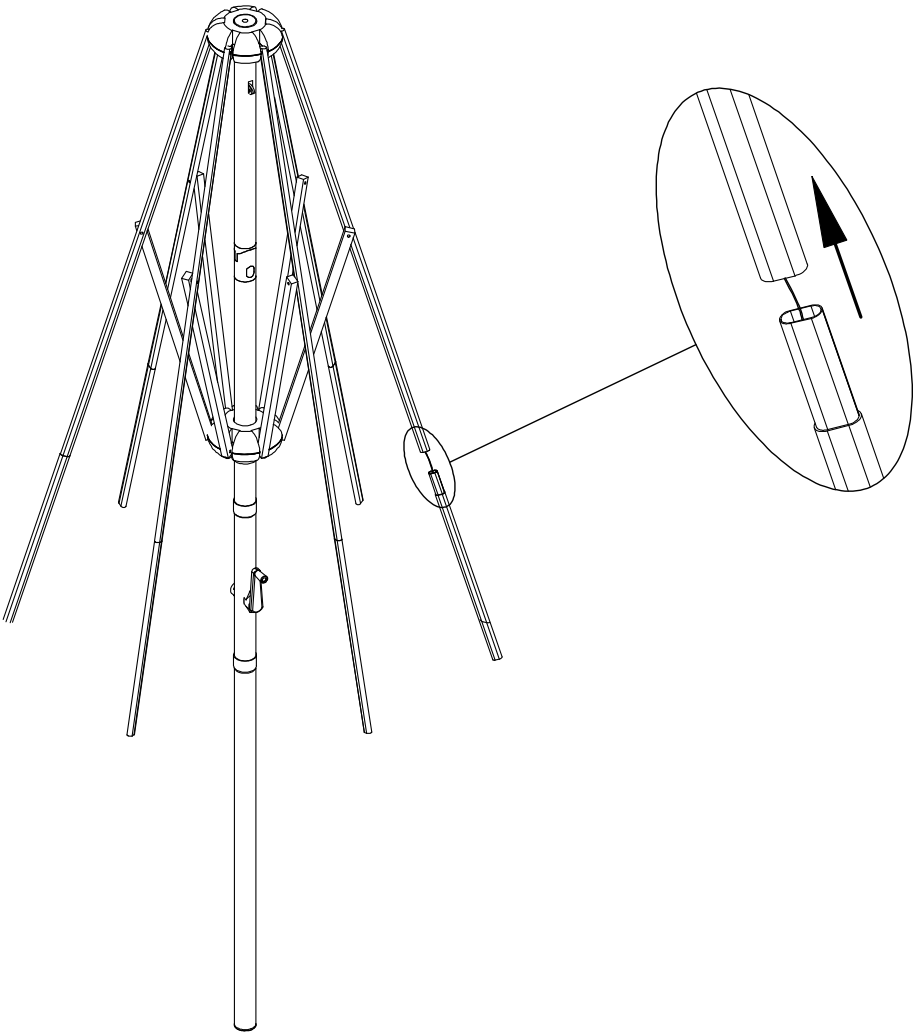
TEILELISTE / PARTS LIST / LISTE DES PIÈCES / ELENCO DELLE PARTI / LISTA DE PIEZAS
 / LIJST VAN ONDERDELEN / LISTA CZĘŚCI / LISTA DE PEÇAS

	NO.	STK.
	1	1
	2	1
	3	1
	4	1
	5	1

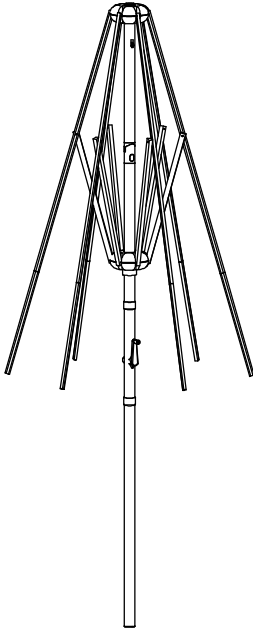
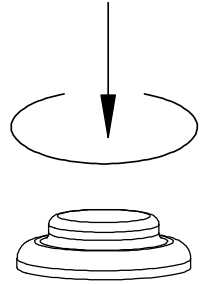
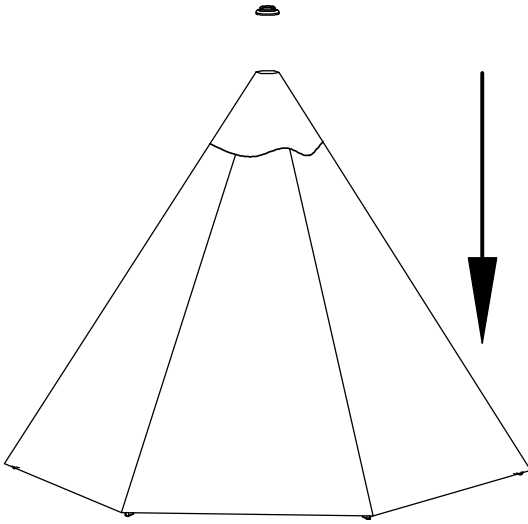
1



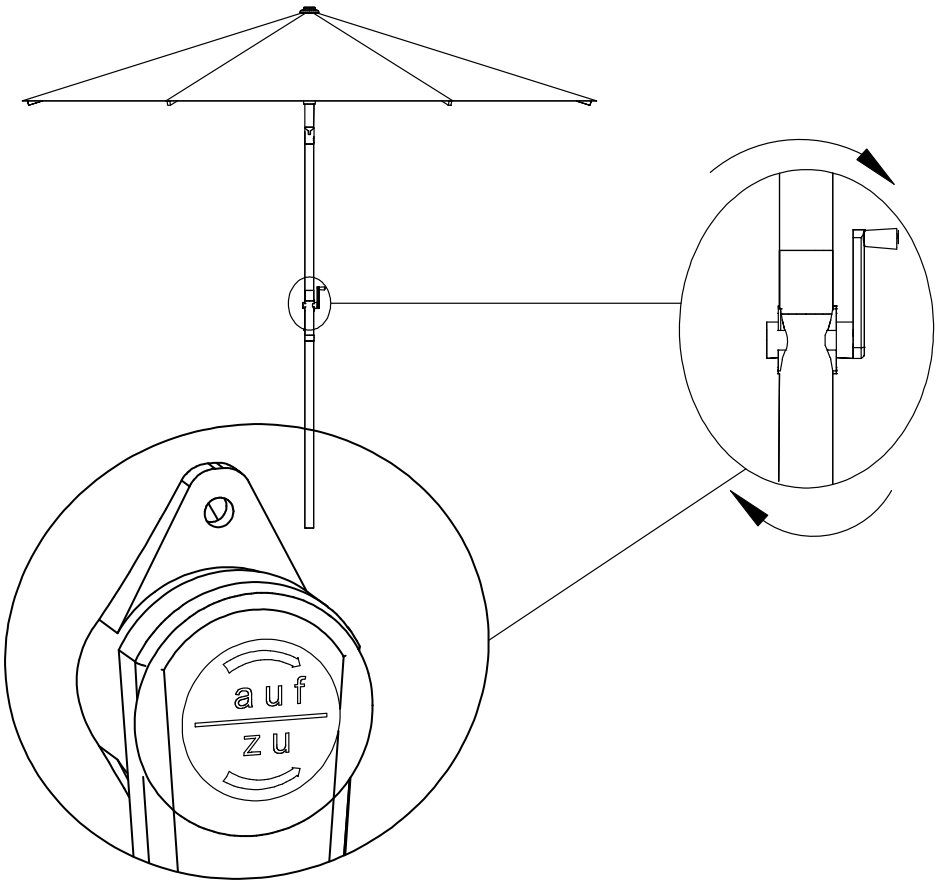
2



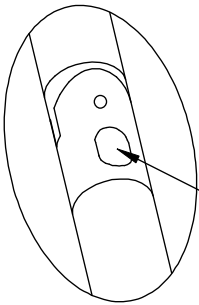
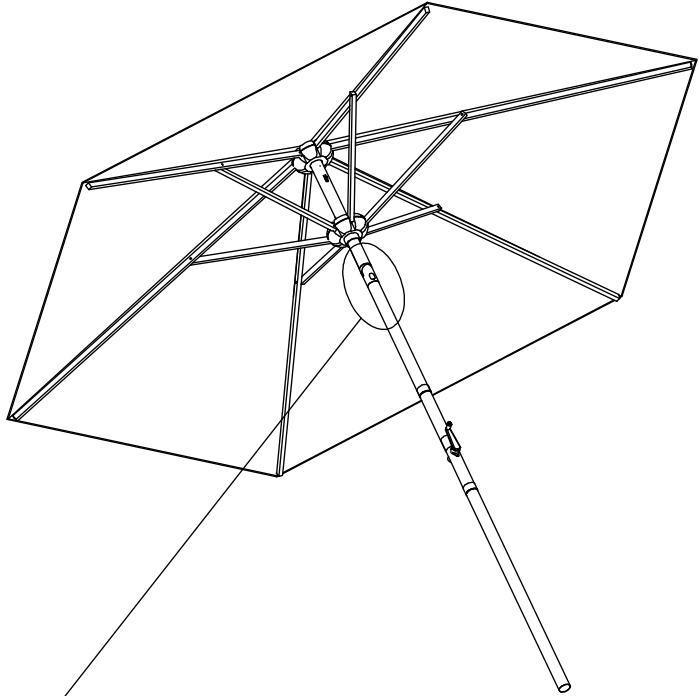
3



4



5

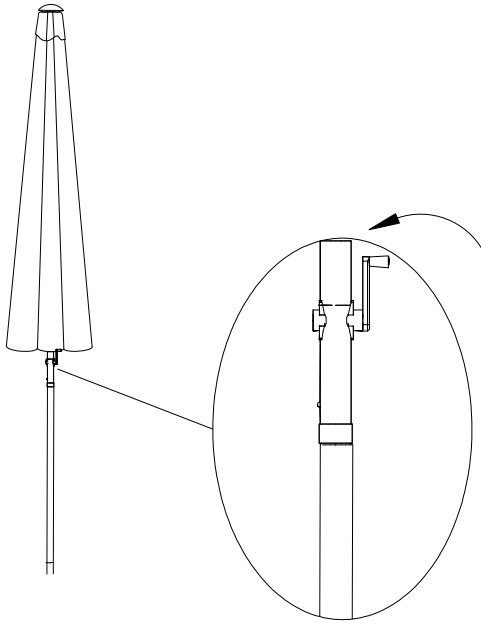


PRESS

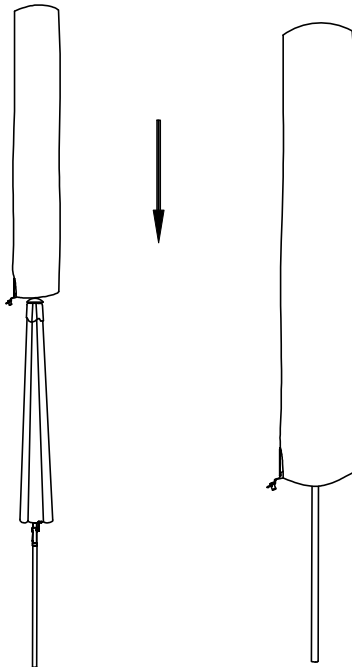
6



7

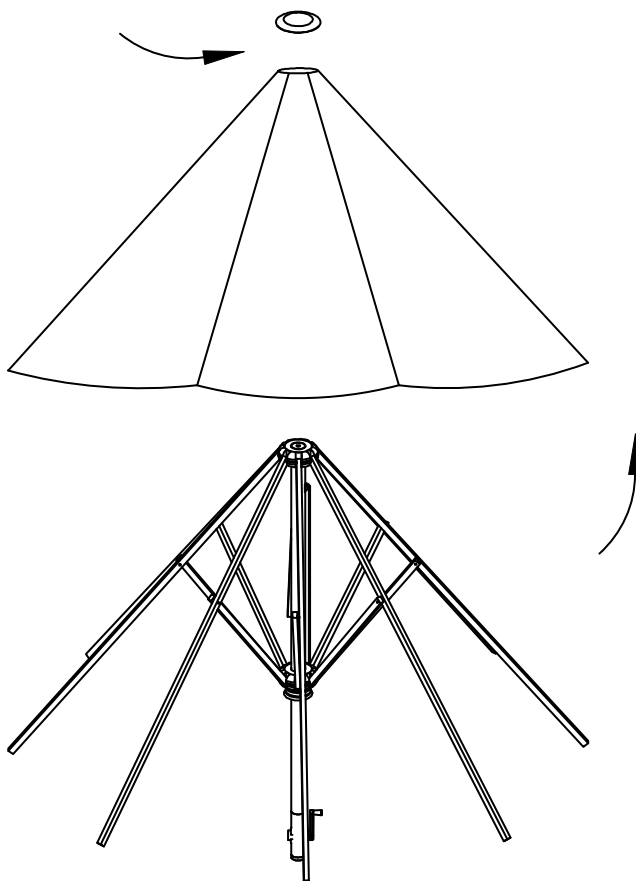


8



Stoffbespannung und Gestänge entfernen
Removing Fabric covering and frame
Retirer la toile et l'armature
Rimuovere il rivestimento in tessuto e l'armatura
Retirar la lona y el armazón.
Stoffen bekleding en stangen verwijderen
Zdejmij pokrowiec i stelaz
Remover o revestimento de tecido e a estrutura

①



ANLEITUNG

Sehr geehrte Kundin, sehr geehrter Kunde,

vielen Dank, dass Sie sich für unser Produkt entschieden haben, mit dem Kauf eines unserer Markenprodukte haben Sie eine gute Wahl getroffen. Um den gewünschten hohen Qualitätsstandard zu erfüllen, unterliegen unsere Artikel regelmäßigen Kontrollen und entsprechen selbstverständlich stets den hohen Anforderungen der Europäischen Union.

INHALTSVERZEICHNIS

1.0 SYMBOLE.....	11
2.0 ALLGEMEINE HINWEISE.....	12
3.0 BESTIMMUNGSGEMÄÑE VERWENDUNG.....	12
4.0 AUSPACKHINWEISE.....	12
5.0 WARTUNGS- UND PFLEGEHINWEIS.....	12
6.0 TECHNISCHE DATEN.....	13
7.0 ENTSORGUNG.....	13

1.0 SYMBOLE



WICHTIG, FÜR SPÄTERE BEZUGNAHME AUFBEWAHREN: SORGFÄLTIG LESEN!

Lesen Sie vor der ersten Verwendung die Anleitung vollständig und gründlich durch. Bewahren Sie diese Anleitung zum späteren Nachschlagen auf. Sollten Sie eines Tages das Produkt weitergeben, achten Sie darauf, auch diese Anleitung weiterzugeben.



ACHTUNG! POTENTIELLE GEFAHR!

Beachten Sie die Sicherheitshinweise und Aufbauanweisungen, um das Risiko von Verletzungen oder Beschädigungen am Produkt zu vermeiden.



ERSTICKUNGSGEFAHR!

Halten Sie kleine Teile und Verpackungsmaterial von Kindern fern!



PRODUKTVERÄNDERUNG

Nehmen Sie niemals Änderungen am Produkt vor! Durch Änderungen erlischt die Gewährleistung und das Produkt kann unsicher bzw. schlimmstenfalls sogar gefährlich werden.

2.0 ALLGEMEINE HINWEISE

- **ACHTUNG!** Halten Sie beim Aufbau kleine Kinder fern, Verletzungsgefahr!
- Sollten Sie keine regelmäßige Pflege und Wartung durchführen, reduzieren Sie die Lebensdauer Ihres Produktes erheblich. Wir können für Folgeschäden, die aus mangelnder Wartung und Pflege entstehen, keine Gewährleistung übernehmen.
- Achten Sie auf einen sicheren Stand, nur auf einem ebenen, festen und tragfähigen Untergrund verwenden.
- **ACHTUNG!** Halten Sie Finger und Gliedmaßen von beweglichen Teilen fern, Quetschgefahr!
- Vermeiden Sie im Fall von Regen die Bildung von Wassersäcken, um Materialschäden zu vermeiden.
- Machen Sie kein Feuer unter oder in der Nähe des Schirmes. Es besteht Brandgefahr.
- **Bei Wind, Sturm oder Unwetter den Schirm stets schließen** – der offene Schirm kann kippen oder beschädigt werden. Zum zusätzlichen Schutz des Schirms eine Schutzhülle verwenden.
- **UNFALLGEFAHR!** Ein umstürzender Schirm kann eine Gefahr sein und zu Personen- und Sachschäden führen.
- Für den sicheren Gebrauch wird ein geeigneter Schirmständer oder Betonplatten benötigt.
- **VERLETZUNGSGEFAHR!** Einen defekten Schirm nicht mehr verwenden.

3.0 BESTIMMUNGSGEMÄßE VERWENDUNG

Der Sonnenschirm ist ausschließlich als Sonnenschutz im Außenbereich gedacht und dient nicht als Regen oder Windschutz.

Verwenden Sie das Produkt nur für seinen vorgeschriebenen Zweck. Für entstandene Schäden aufgrund einer nicht bestimmungsgemäßen Verwendung übernimmt der Hersteller keine Haftung. Jegliche Modifikation am Produkt kann die Sicherheit negativ beeinflussen, Gefahren verursachen und führt zum Erlöschen der Gewährleistung.

Nur für den Hausgebrauch und nicht für gewerbliche Nutzung.

4.0 AUSPACKHINWEISE

Öffnen Sie den Karton und nehmen Sie das Produkt heraus. Prüfen Sie das Produkt nach dem Auspacken auf Vollständigkeit oder Beschädigungen. Spätere Reklamationen können nicht akzeptiert werden.

Beim Auspacken kann es kurzfristig zu einer leichten Geruchsentwicklung kommen.

5.0 WARTUNGS- UND PFLEGEHINWEIS

Verwenden Sie zur Reinigung ein Tuch und warmes Seifenwasser. Verwenden Sie keine lösungsmittelhaltigen Reiniger oder Waschmittel, z. B. Bleichmittel können das Produkt beschädigen. Weitere Pflegehinweise finden Sie ggf. am Produkt. Regelmäßige Reinigung, Kontrolle und Wartung erhöhen die Sicherheit und die Lebensdauer des Artikels.

Sollte ihr Schirm nass geworden sein, lassen Sie den Schirm im aufgespannten Zustand im Schatten trocknen, um ein Ausbleichen zu verhindern.

Bei Nichtgebrauch trocken und geschützt lagern, um Schimmel, Korrosion oder Materialermüdung zu vermeiden.

6.0 TECHNISCHE DATEN

Artikelnummer	104066, 108772, 108773, 108774
Abmessungen Schirm (L x W x H)	292 x 292 x 245 cm
Stangendurchmesser	38 mm
Mindeinstecktiefe der Stange	25 cm
Mindestgewicht für Ständer	15 Kg

7.0 ENTSORGUNG

Am Ende der langen Lebensdauer Ihres Artikels führen Sie bitte die wertvollen Rohstoffe einer fachgerechten Entsorgung zu, so dass ein ordnungsgemäßes Recycling stattfinden kann. Sollten Sie sich nicht sicher sein, wie Sie am besten vorgehen, helfen die örtlichen Entsorgungsbetriebe oder Wertstoffhöfe gerne weiter.

INSTRUCTIONS

Dear Customer,

Thank you for choosing our product. You have made the right choice by purchasing one of our brand products. Our products are regularly inspected to ensure that they meet the desired high quality standards and, of course, always comply with the stringent requirements of the European Union.

TABLE OF CONTENTS

1.0 SYMBOLS.....	14
2.0 GENERAL NOTES	15
3.0 INTENDED USE	15
4.0 UNPACKING INFORMATION	15
5.0 MAINTENANCE AND CARE INFORMATION.....	15
6.0 TECHNICAL DATA.....	16
7.0 DISPOSAL.....	16

1.0 SYMBOLS



IMPORTANT, KEEP FOR FUTURE REFERENCE: READ CAREFULLY!

Please read these instructions carefully and thoroughly before using the product for the first time. Keep these instructions for future reference. Should you pass the product on in future, make sure that you also include these instructions.



WARNING! POTENTIAL DANGER!

Observe the safety information and set-up instructions to avoid any risk of injury or damage to the product.



RISK OF SUFFOCATION!

Keep small parts and packaging material out of the reach of children!



PRODUCT MODIFICATION

Never make modifications to the product! Modifications will invalidate the warranty and may make the product unsafe or, in the worst-case scenario, dangerous.

2.0 GENERAL NOTES

- **ATTENTION!** Keep small children away during setup, as there is a risk of injury!
- Failure to carry out regular care and maintenance will significantly shorten the lifespan of your product. We cannot accept any liability for consequential damage resulting from lack of care and maintenance.
- Make sure that the product stands securely on a level, solid and load-bearing surface.
- **CAUTION!** Keep fingers and limbs away from moving parts to prevent trapping!
- In case of rain, avoid the formation of water pockets to prevent damage to the material.
- Do not light a fire under or near the umbrella. There is a risk of fire.
- **Always close the umbrella in windy, stormy or severe weather conditions** – an open umbrella can tip over or be damaged. Use a protective cover for additional protection of the umbrella.
- **RISK OF ACCIDENT!** An umbrella that tips over can be dangerous and cause injury or damage to property.
- A suitable umbrella stand or concrete slabs are required for safe use.
- **RISK OF INJURY!** Do not use a defective umbrella.

3.0 INTENDED USE

The parasol is intended exclusively for use as sun protection outdoors and does not provide protection from rain or wind. Use the product only for its intended purpose. The manufacturer accepts no liability for damage caused by improper use. Any modification to the product may negatively impact safety, cause hazards and invalidate the warranty.

Only suitable for domestic use. Not for commercial use.

4.0 UNPACKING INFORMATION

Open the box and remove the product. After unpacking, check the product for damage and make sure that it is complete. Subsequent complaints cannot be accepted.

When unpacking, there may be a slight odour for a short time.

5.0 MAINTENANCE AND CARE INFORMATION

Use a cloth and warm soapy water for cleaning. Do not use cleaners or detergents containing solvents; substances such as bleach can damage the product. You may find further care instructions on the product. Regular cleaning, checking and maintenance increase the item's safety and lifespan.

If your umbrella gets wet, leave it open and let it dry in the shade to prevent fading.

When not in use, store in a dry and protected place to prevent mould, corrosion or material fatigue.

6.0 TECHNICAL DATA

Item number	104066, 108772, 108773, 108774
Dimensions of umbrella (L x W x H)	292 x 292 x 245 cm
Pole diameter	38 mm
Minimum insertion depth of pole	25 cm
Minimum weight for stand	15 Kg

7.0 DISPOSAL

At the end of your item's long service life, please dispose of the valuable raw materials appropriately so that proper recycling can take place. If you are unsure how best to proceed, local waste disposal companies or recycling centres will be happy to help.

NOTICE D'UTILISATION

Chère cliente, Cher client,

Nous vous remercions d'avoir choisi notre produit. Vous avez fait le bon choix en achetant l'un des articles de notre marque. Nos produits sont soumis à des contrôles réguliers et répondent naturellement aux exigences strictes de l'Union européenne afin d'offrir le haut niveau de qualité dont nous souhaitons vous faire profiter.

TABLE DES MATIÈRES

1.0 SYMBOLES	17
2.0 CONSIGNES GÉNÉRALES	18
3.0 UTILISATION CONFORME À L'USAGE PRÉVU	18
4.0 CONSIGNES DE DÉBALLAGE.....	18
5.0 CONSIGNES DE MAINTENANCE ET D'ENTRETIEN	18
6.0 CARACTÉRISTIQUES TECHNIQUES.....	19
7.0 ÉLIMINATION.....	19

1.0 SYMBOLES



IMPORTANT, À CONSERVER POUR TOUTE RÉFÉRENCE ULTÉRIEURE : À LIRE AVEC PRÉCAUTION !

Veillez lire la notice attentivement et dans son intégralité avant la première utilisation. Conservez-la afin de pouvoir vous y reporter par la suite. Si vous deviez un jour transmettre le produit à une autre personne, veillez à lui donner également la notice.



ATTENTION ! DANGER POTENTIEL !

Respectez les consignes de sécurité et la notice de montage afin d'éviter tout risque de blessures ou d'endommagements du produit.



RISQUE D'ASPHYXIE !

Conservez les petites pièces et les emballages hors de portée des enfants !



MODIFICATION DU PRODUIT

N'apportez jamais de modifications au produit ! Toute modification entraîne l'annulation de la garantie et peut rendre l'utilisation du produit risquée, voire dangereuse, dans le pire des cas.

2.0 CONSIGNES GÉNÉRALES

- **ATTENTION !** Gardez les jeunes enfants à l'écart durant le montage : risque de blessure !
- La durée de vie de votre produit sera considérablement réduite si vous ne l'entretenez pas régulièrement. Nous rejetons toute responsabilité pour les préjudices consécutifs d'un entretien insuffisant.
- Veillez à ce que le produit ne puisse pas basculer. Il doit impérativement être posé sur une surface plane, stable et résistante.
- **ATTENTION !** Gardez vos doigts et vos membres à distance des parties mobiles. Risque d'écrasement !
- En cas de pluie, évitez la formation de poches d'eau afin d'éviter tout dommage matériel.
- Ne faites pas de feu sous ou à proximité du parasol. Il y a un risque d'incendie.
- **En cas de vent, de tempête ou d'intempéries, fermez toujours le parasol** – le parasol ouvert peut se renverser ou être endommagé. Utilisez une housse de protection pour protéger davantage le parasol.
- **RISQUE D'ACCIDENT !** Un parasol qui se renverse peut être dangereux et causer des blessures corporelles et des dommages matériels.
- Pour une utilisation en toute sécurité, un pied de parasol adapté ou des dalles en béton sont nécessaires.
- **RISQUE DE BLESSURE !** Ne plus utiliser un parapluie défectueux.

3.0 UTILISATION CONFORME À L'USAGE PRÉVU

Le parasol est exclusivement destiné à protéger du soleil à l'extérieur et ne sert pas de protection contre la pluie ou le vent. N'utilisez pas ce produit pour un usage autre que celui prévu. Le fabricant décline toute responsabilité pour tout dégât causé en raison d'une utilisation non conforme. Toute modification apportée au produit peut avoir des conséquences négatives en matière de sécurité et engendrer des risques et entraîne l'annulation de la garantie.

Ce produit a uniquement été conçu pour un usage domestique et non pour un usage commercial.

4.0 CONSIGNES DE DÉBALLAGE

Ouvrez le carton et retirez l'article. Une fois le produit déballé, vérifiez qu'il ne présente pas de dégâts et qu'il est complet. Aucune réclamation formulée tardivement ne sera acceptée. Lors du déballage, une légère odeur peut se dégager pendant un court instant.

5.0 CONSIGNES DE MAINTENANCE ET D'ENTRETIEN

Utilisez un chiffon et de l'eau chaude savonneuse pour nettoyer le produit. N'utilisez pas de détergents ou de nettoyants à base de solvant, p. ex. de l'eau de Javel, qui pourraient endommager le produit. Le cas échéant, vous trouverez d'autres signes d'entretien sur le produit. Des opérations régulières de contrôle, de nettoyage, et de maintenance augmentent la sécurité et la durée de vie du produit.

Si votre parasol est mouillé, laissez-le sécher à l'ombre en le laissant ouvert afin d'éviter qu'il ne se décolore.

Lorsqu'il n'est pas utilisé, rangez-le dans un endroit sec et protégé afin d'éviter la formation de moisissures, la corrosion ou la fatigue du matériau.

6.0 CARACTÉRISTIQUES TECHNIQUES

Référence	104066, 108772, 108773, 108774
Dimensions du parasol (L x l x H)	292 x 292 x 245 cm
Diamètre du mât	38 mm
Profondeur minimale d'insertion du mât	25 cm
Poids minimal pour le support	15 Kg

7.0 ÉLIMINATION

À l'issue de longues années de loyaux services, lorsque votre produit sera hors d'usage, veuillez en éliminer les matières premières recyclables de manière à ce qu'elles soient recyclées conformément à la réglementation applicable. Si vous avez un doute sur la meilleure façon de procéder, renseignez-vous auprès des entreprises qui gèrent les déchets dans votre localité ou des déchetteries de la région.



Le produit et l'emballage sont soumis aux directives de recyclage. Pour plus d'informations, rendez-vous sur: quefairedemesdechets.fr

ISTRUZIONI

Gentile cliente,

grazie per aver scelto il nostro articolo, con l'acquisto di un nostro prodotto ha compiuto un'ottima scelta. Al fine di soddisfare gli elevati standard qualitativi richiesti, i nostri articoli sono sottoposti a controlli periodici e sono naturalmente sempre in linea con i rigorosi requisiti previsti dall'Unione Europea.

INDICE

1.0 SIMBOLI.....	20
2.0 AVVISI GENERALI.....	21
3.0 UTILIZZO A NORMA.....	21
4.0 INDICAZIONI PER L'APERTURA DELL'IMBALLAGGIO.....	21
5.0 ISTRUZIONI DI CURA E MANUTENZIONE.....	21
6.0 DATI TECNICI.....	22
7.0 SMALTIMENTO.....	22

1.0 SIMBOLI



IMPORTANTE, CONSERVARE PER FUTURA CONSULTAZIONE: LEGGERE CON ATTENZIONE!

Prima del primo utilizzo, leggere attentamente e integralmente le istruzioni. Conservare le presenti istruzioni per consultazioni future. In caso di cessione del prodotto a terzi, assicurarsi di consegnare anche le presenti istruzioni.



ATTENZIONE! POTENZIALE PERICOLO!

Osservare le avvertenze di sicurezza e le istruzioni di montaggio per evitare il rischio di lesioni o danni al prodotto.



PERICOLO DI SOFFOCAMENTO!

Tenere le parti più piccole e il materiale d'imballaggio lontani dalla portata dei bambini!



MODIFICHE AL PRODOTTO

Non apportare in nessun caso modifiche al prodotto! Eventuali modifiche possono invalidare la garanzia e rendere il prodotto non sicuro o addirittura pericoloso.

2.0 AVVISI GENERALI

- **ATTENZIONE!** Tenere lontani i bambini durante le operazioni di montaggio: pericolo di lesioni!
- Se non si eseguono una cura e manutenzione regolari, il ciclo di vita del prodotto si riduce considerevolmente. Decliniamo qualsiasi responsabilità per i danni conseguenti da scarsa manutenzione e cura.
- Per garantire la stabilità sicura, utilizzare solo su una superficie piana, solida e portante.
- **ATTENZIONE!** Tenere le dita e gli arti lontano dalle parti in movimento: pericolo di schiacciamento!
- In caso di pioggia, evitare la formazione di sacche d'acqua per prevenire danni al materiale.
- Non accendere fuochi sotto o nelle vicinanze dell'ombrellone. Esiste il pericolo di incendio.
- **In caso di vento, tempesta o maltempo, chiudere sempre l'ombrellone:** se lasciato aperto, potrebbe ribaltarsi o danneggiarsi. Per una protezione aggiuntiva dell'ombrellone, utilizzare una copertura protettiva.
- **PERICOLO DI INCIDENTE!** Un ombrellone che cade può essere pericoloso e causare danni a persone e cose.
- Per un utilizzo sicuro è necessario un supporto adeguato o lastre di cemento.
- **PERICOLO DI LESIONI!** Non utilizzare più un ombrello difettoso.

3.0 UTILIZZO A NORMA

L'ombrellone è destinato esclusivamente alla protezione dal sole in ambienti esterni e non funge da riparo dalla pioggia o dal vento. Utilizzare il prodotto solo per lo scopo previsto. Il produttore declina qualsiasi responsabilità per danni derivanti da un uso improprio del prodotto. Qualsiasi modifica al prodotto può influire negativamente sulla sicurezza, causare pericoli e invalidare la garanzia.

Solo per uso domestico e non adatto a un utilizzo commerciale.

4.0 INDICAZIONI PER L'APERTURA DELL'IMBALLAGGIO

Aprire il cartone di imballaggio ed estrarre il prodotto. Dopo aver disimballato il prodotto, verificare che sia completo e non presenti danni. Reclami tardivi non potranno essere accettati. Durante il disimballaggio potrebbe verificarsi un leggero odore per un breve periodo.

5.0 ISTRUZIONI DI CURA E MANUTENZIONE

Per la pulizia utilizzare un panno e acqua calda saponata. Non utilizzare detergenti contenenti solventi o detersivi, ad es. candeggina, in quanto possono danneggiare il prodotto. Ulteriori istruzioni per la cura sono eventualmente disponibili sul prodotto. La pulizia, il controllo e la manutenzione regolari aumentano la sicurezza e la durata utile dell'articolo.

Se il vostro ombrello si è bagnato, lasciatelo asciugare all'ombra in posizione aperta per evitare che sbiadisca.

Quando non viene utilizzato, conservarlo in un luogo asciutto e protetto per evitare muffa, corrosione o usura del materiale.

6.0 DATI TECNICI

Codice articolo	104066, 108772, 108773, 108774
Dimensioni ombrellone (L x P x A)	292 x 292 x 245 cm
Diametro del palo	38 mm
Profondità minima di inserimento del palo	25 cm
Peso minimo per il supporto	15 Kg

7.0 SMALTIMENTO

Al termine del lungo ciclo di vita dell'articolo provvedere al corretto smaltimento delle preziose materie prime per permetterne il regolare riciclaggio. In caso di dubbi rivolgersi ai centri di raccolta e smaltimento presenti nella propria zona.

MANUAL DE INSTRUCCIONES

Apreciada clienta, apreciado cliente:

Muchas gracias por elegir nuestro producto. Sin duda, ha hecho una buena elección al comprar uno de los artículos de nuestra marca. Para cumplir el alto nivel de calidad deseado, nuestros productos se someten a inspecciones periódicas y, lógicamente, siempre cumplen con los elevados requisitos de la Unión Europea.

ÍNDICE

1.0 SÍMBOLOS.....	23
2.0 INFORMACIÓN GENERAL.....	24
3.0 USO PREVISTO	24
4.0 INSTRUCCIONES DE DESEMBALAJE	24
5.0 INSTRUCCIONES DE MANTENIMIENTO Y CUIDADO	24
6.0 DATOS TÉCNICOS.....	25
7.0 ELIMINACIÓN	25

1.0 SÍMBOLOS



IMPORTANTE, GUÁRDELO PARA FUTURAS CONSULTAS: LEA ATENTAMENTE

Antes de usar el producto por primera vez, lea detenidamente este manual de instrucciones. Consérvelo para poder consultarlo en un futuro. En caso de que, en algún momento, entregará este producto a un tercero, no olvide proporcionarle también este manual de instrucciones.



¡ATENCIÓN! ¡RIESGO POTENCIAL!

Siga las indicaciones de seguridad y las instrucciones de montaje para prevenir riesgos de lesiones o daños en el producto.



¡RIESGO DE ASFIXIA!

¡Mantenga las piezas pequeñas y los materiales de embalaje fuera del alcance de los niños!



MODIFICACIONES DEL PRODUCTO

¡No haga modificaciones en este producto bajo ningún pretexto! Cualquier modificación anulará la garantía y podría hacer que el producto se vuelva inseguro o, en el peor de los casos, incluso peligroso.

2.0 INFORMACIÓN GENERAL

- ¡**ATENCIÓN!** Mantenga a los niños pequeños alejados durante el montaje: ¡peligro de lesiones!
- Si no realiza un mantenimiento y unos cuidados regulares, reducirá considerablemente la vida útil de su producto. No nos hacemos responsables de los daños derivados de la falta de mantenimiento y cuidado.
- Para garantizar la estabilidad, coloque el producto únicamente sobre una superficie plana, firme y que soporte el peso.
- ¡**ATENCIÓN!** Mantenga los dedos y las extremidades alejados de las partes móviles. ¡Peligro de aplastamiento!
- En caso de lluvia, evite la formación de bolsas de agua para evitar daños materiales.
- No encienda fuego debajo ni cerca de la sombrilla. Existe peligro de incendio.
- **En caso de viento, tormenta o mal tiempo, cierre siempre la sombrilla**, ya que si permanece abierta puede volcarse o dañarse. Para protegerla aún más, utilice una funda protectora.
- ¡**PELIGRO DE ACCIDENTE!** Una sombrilla que se vuelca puede suponer un peligro y provocar daños personales y materiales.
- Para un uso seguro, se necesita un soporte adecuado para la sombrilla o placas de hormigón.
- ¡**PELIGRO DE LESIONES!** No utilice una pantalla defectuosa.

3.0 USO PREVISTO

La sombrilla está diseñada exclusivamente como protección solar para exteriores y no sirve como protección contra la lluvia o el viento. Utilice el producto únicamente para el fin previsto. El fabricante no se hace responsable de los daños causados por un uso inadecuado. Cualquier modificación realizada en el producto puede repercutir negativamente en la seguridad u ocasionar riesgos, por lo que anulará la garantía.

Solo para uso doméstico y no comercial.

4.0 INSTRUCCIONES DE DESEMBALAJE

Abra la caja y saque el producto. A continuación, asegúrese de que el producto no presente daños y esté completo. No se aceptarán reclamaciones posteriores.

Al desembalar el producto, puede desprenderse un ligero olor durante un breve periodo de tiempo.

5.0 INSTRUCCIONES DE MANTENIMIENTO Y CUIDADO

Utilice una bayeta y agua con jabón tibia para la limpieza. No utilice productos o agentes de limpieza que contengan disolventes, como, por ejemplo, lejía, dado que pueden dañar el producto. Encontrará más indicaciones de cuidado en el mismo producto. La limpieza, el mantenimiento y los controles regulares aumentan la seguridad y la vida útil del artículo.

Si su sombrilla se ha mojado, déjela secar en la sombra sin plegarla para evitar que se decolore.

Cuando no se utilice, guárdela en un lugar seco y protegido para evitar el moho, la corrosión o el desgaste del material.

6.0 DATOS TÉCNICOS

Número de artículo	104066, 108772, 108773, 108774
Dimensiones del paraguas (L x AN x AL)	292 x 292 x 245 cm
Diámetro del mástil	38 mm
Profundidad mínima de inserción del mástil	25 cm
Peso mínimo para el soporte	15 Kg

7.0 ELIMINACIÓN

Al final de la larga vida útil de su artículo, deseche las materias primas valiosas de una manera adecuada para que se puedan reciclar según corresponda. En caso de duda sobre la mejor manera de proceder, consulte a las empresas de gestión de residuos o a los centros de reciclaje locales.

GEBRUIKSAANWIJZING

Beste klant,

Hartelijk dank dat u een product van ons bedrijf heeft gekozen; u heeft met de aankoop van een van onze merkproducten een goede keuze gemaakt. Om aan de gewenste hoge kwaliteitsstandaard te voldoen, worden onze artikelen regelmatig gecontroleerd en voldoen ze uiteraard altijd aan de hoge eisen van de Europese Unie.

INHOUDSOPGAVE

1.0 SYMBOLEN	26
2.0 ALGEMENE AANWIJZINGEN	27
3.0 BEOOGD GEBRUIK	27
4.0 UITPAKINSTRUCTIES	27
5.0 ONDERHOUDS- EN VERZORGINGSINSTRUCTIE	27
6.0 TECHNISCHE GEGEVENS	28
7.0 VERWIJDERING	28

1.0 SYMBOLEN



BELANGRIJK, BEWAAR VOOR TOEKOMSTIGE REFERENTIE: AANDACHTIG DOORLEZEN!

Lees voor het eerste gebruik de hele gebruiksaanwijzing zorgvuldig door. Bewaar deze gebruiksaanwijzing voor toekomstig gebruik. Mocht u het product ooit doorgeven, zorg er dan voor dat u deze gebruiksaanwijzing ook doorgeeft.



LET OP! POTENTIEEL GEVAAR!

Volg de veiligheids- en montage-instructies om het risico op verwondingen of schade aan het product te voorkomen.



VERSTIKKINGSGEVAAR!

Houd kleine onderdelen en verpakkingsmateriaal uit de buurt van kinderen!



WIJZIGINGEN AAN HET PRODUCT

Breng nooit wijzigingen aan het product aan! Door wijzigingen vervalt de garantie en kan het product onveilig of in het ergste geval zelfs gevaarlijk worden.

2.0 ALGEMENE AANWIJZINGEN

- **LET OP!** Houd kleine kinderen tijdens de montage uit de buurt; gevaar voor letsel!
- Als u geen regelmatig onderhoud uitvoert, zal de levensduur van uw product aanzienlijk worden gereduceerd. Wij zijn niet verantwoordelijk voor gevolgschade die voortvloeit uit een gebrek aan onderhoud.
- Zorg ervoor dat het product veilig staat; gebruik het product alleen op een vlakke, verharde en stabiele ondergrond.
- **LET OP!** Houd uw vingers en ledematen uit de buurt van bewegende delen; beknellingsgevaar!
- Voorkom bij regen de vorming van waterzakken om materiële schade te voorkomen.
- Maak geen vuur onder of in de buurt van de parasol. Er bestaat brandgevaar.
- **Sluit de parasol altijd bij wind, storm of noodweer** – de open parasol kan omvallen of beschadigd raken. Gebruik een beschermhoes voor extra bescherming van de parasol.
- **GEVAAR VOOR ONGEVALLEN!** Een omvallende parasol kan gevaarlijk zijn en leiden tot letsel en materiële schade.
- Voor veilig gebruik is een geschikte parasolvoet of betonplaten nodig.
- **GEVAAR VOOR LETSEL!** Gebruik een defect scherm niet meer.

3.0 BEOOGD GEBRUIK

De parasol is uitsluitend bedoeld als zonwering voor buitengebruik en biedt geen bescherming tegen regen of wind. Gebruik het product alleen voor het beoogde doel. De fabrikant aanvaardt geen aansprakelijkheid voor schade als gevolg van oneigenlijk gebruik. Elke wijziging aan het product kan een negatieve invloed hebben op de veiligheid, gevaren veroorzaken en de garantie ongeldig maken.

Alleen voor huishoudelijk gebruik en niet voor commerciële doeleinden.

4.0 UITPAKINSTRUCTIES

Open de doos en haal het product eruit. Controleer het product na het uitpakken op volledigheid en beschadigingen. Latere klachten kunnen niet worden geaccepteerd.

Bij het uitpakken kan er tijdelijk een lichte geurontwikkeling optreden.

5.0 ONDERHOUDS- EN VERZORGINGSINSTRUCTIE

Gebruik voor het reinigen een doek en warm zeepsop. Gebruik geen reinigingsmiddelen die oplosmiddelen bevatten of wasmiddelen, zoals bleekmiddel, aangezien deze het product kunnen beschadigen. Eventuele verdere aanwijzingen voor de verzorging vindt u op het product. Regelmatige reiniging, controle en onderhoud verhogen de veiligheid en de levensduur van het artikel.

Als uw parasol nat is geworden, laat u deze dan in opgezette toestand in de schaduw drogen om verkleuring te voorkomen.

Bewaar de parasol bij niet-gebruik op een droge en beschermde plaats om schimmel, corrosie of materiaalmoetheid te voorkomen.

6.0 TECHNISCHE GEGEVENS

Artikelnummer	104066, 108772, 108773, 108774
Afmetingen parasol (L x B x H)	292 x 292 x 245 cm
Diameter stok	38 mm
Minimale insteekdiepte van de stok	25 cm
Minimumgewicht voor standaard	15 Kg

7.0 VERWIJDERING

Voer aan het einde van de lange levensduur van het product de waardevolle grondstoffen op de juiste manier af, zodat een goede recycling kan plaatsvinden. Als u niet zeker weet wat u moet doen, helpen de plaatselijke afvalverwerkingsbedrijven of recyclingcentra u graag verder.

INSTRUKCJA

Szanowni Klienci,

dziękujemy, że zdecydowali się Państwo na zakup naszego produktu. Decydując się na jeden z naszych markowych produktów, dokonali Państwo dobrego wyboru. W celu spełnienia wysokich standardów jakościowych nasze artykuły poddawane są regularnym kontrolom i zawsze spełniają wysokie wymogi Unii Europejskiej.

SPIS TREŚCI

1.0 SYMBOLE.....	29
2.0 WSKAZÓWKI OGÓLNE	30
3.0 UŻYTKOWANIE ZGODNE Z PRZEZNACZENIEM	30
4.0 WSKAZÓWKI DOTYCZĄCE ROZPAKOWYWANIA.....	30
5.0 WSKAZÓWKA DOTYCZĄCA KONSERWACJI I PIELĘGNACJI	30
6.0 DANE TECHNICZNE	31
7.0 UTYLIZACJA	31

1.0 SYMBOLE



WAŻNE, ZACHOWAĆ NA PRZYSZŁOŚĆ: PROSZĘ UWAŻNIE PRZECZYTAĆ!

Przed pierwszym użyciem należy dokładnie przeczytać całą instrukcję. Prosimy zachować niniejszą instrukcję do późniejszego wykorzystania. W przypadku przekazania produktu innemu użytkownikowi należy przekazać również niniejszą instrukcję.



UWAGA! POTENCJALNE NIEBEZPIECZEŃSTWO!

Przestrzegać instrukcji montażu oraz wskazówek dotyczących bezpieczeństwa, aby uniknąć ryzyka urazów lub uszkodzenia produktu.



NIEBEZPIECZEŃSTWO UDUSZENIA!

Chronić przed dziećmi drobne elementy i materiał opakowaniowy!



MODYFIKACJA PRODUKTU

Nigdy nie dokonywać modyfikacji w produkcie! W wyniku modyfikacji wygasa prawo do świadczeń gwarancyjnych, a produkt może stać się zawodny, a w najgorszym razie nawet niebezpieczny.

2.0 WSKAZÓWKI OGÓLNE

- **UWAGA!** Chronić przed małymi dziećmi podczas montażu, niebezpieczeństwo zranienia!
- Brak regularnej pielęgnacji i konserwacji znacznie zmniejsza żywotność produktu. Nie ponosimy odpowiedzialności za szkody pośrednie spowodowane przez nieodpowiednią konserwację i pielęgnację.
- Należy zadbać o stabilne ustawienie, używać produktu tylko na równym, mocnym i wytrzymałym podłożu.
- **UWAGA!** Unikać zbliżania palców i kończyn do elementów ruchomych, niebezpieczeństwo zmiżdżenia!
- W przypadku deszczu należy unikać tworzenia się kałuż wody, aby zapobiec uszkodzeniom materiału.
- Nie rozpalaj ognia pod parasolem ani w jego pobliżu. Istnieje ryzyko pożaru.
- **W przypadku wiatru, burzy lub niepogody należy zawsze zamknąć parasol** – otwarty parasol może się przewrócić lub ulec uszkodzeniu. Aby dodatkowo zabezpieczyć parasol, należy użyć pokrowca ochronnego.
- **ZAGROŻENIE WYPADKIEM!** Przewracający się parasol może stanowić zagrożenie i prowadzić do obrażeń ciała oraz uszkodzeń mienia.
- Aby zapewnić bezpieczne użytkowanie, należy używać odpowiedniego stojaka na parasol lub płyt betonowych.
- **ZAGROŻENIE OBRAŻENIAMI!** Nie używaj uszkodzonego parasola.

3.0 UŻYTKOWANIE ZGODNE Z PRZEZNACZENIEM

Parasol jest przeznaczony wyłącznie do ochrony przed słońcem na zewnątrz i nie służy jako osłona przed deszczem lub wiatrem. Produktu należy używać tylko zgodnie z jego przeznaczeniem. Producent nie ponosi żadnej odpowiedzialności za szkody spowodowane przez użytkowanie niezgodne z przeznaczeniem. Wszelkie modyfikacje produktu mogą negatywnie wpłynąć na bezpieczeństwo, spowodować zagrożenia i prowadzą do wygaśnięcia gwarancji.

Produkt jest przeznaczony tylko do użytku domowego i niekomercyjnego.

4.0 WSKAZÓWKI DOTYCZĄCE ROZPAKOWYWANIA

Otwórz karton i wyjmij produkt. Po rozpakowaniu sprawdź, czy produkt jest kompletny i nie ma uszkodzeń. Późniejsze reklamacje nie będą przyjmowane.

Podczas rozpakowywania może pojawić się krótkotrwały, delikatny zapach.

5.0 WSKAZÓWKA DOTYCZĄCA KONSERWACJI I PIELĘGNACJI

Do czyszczenia używać ściereczki i ciepłej wody z mydłem. Nie używać środków czyszczących lub myjących zawierających rozpuszczalniki, np. wybielaczy, które mogą uszkodzić produkt. Dalsze wskazówki dotyczące pielęgnacji podane są na produkcie. Regularne czyszczenie, kontrola i konserwacja zwiększają bezpieczeństwo i wydłużają okres użytkowania produktu.

Jeśli parasol uległ zamoczeniu, należy pozostawić go w stanie rozłożonym do wyschnięcia w cieniu, aby zapobiec blaknięciu kolorów.

Gdy parasol nie jest używany, należy go przechowywać w suchym i chronionym miejscu, aby uniknąć pleśni, korozji lub zmęczenia materiału.

6.0 DANE TECHNICZNE

Numer artykułu	104066, 108772, 108773, 108774
Wymiary parasola (dł. x szer. x wys.)	292 x 292 x 245 cm
Średnica trzonu	38 mm
Minimalna głębokość włożenia trzonu	25 cm
Minimalna waga stojaka	15 Kg

7.0 UTYLIZACJA

Na końcu długiego okresu użytkowania produktu należy przekazać cenne surowce do fachowej utylizacji, aby umożliwić ich prawidłowy recykling. W razie wątpliwości, jak postąpić, można skontaktować się z lokalnymi podmiotami zajmującymi się usuwaniem odpadów lub przetwarzaniem surowców wtórnych.

MANUAL DE INSTRUÇÕES

Estimada cliente, estimado cliente,

muito obrigado por ter escolhido o nosso produto. Com a compra de um dos nossos produtos de marca, fez uma excelente escolha. Para garantir o elevado padrão de qualidade pretendido, os nossos artigos estão sujeitos a controlos regulares e cumprem, naturalmente, os elevados requisitos da União Europeia.

ÍNDICE DE CONTEÚDOS

1.0 SÍMBOLOS.....	32
2.0 INSTRUÇÕES GERAIS	33
3.0 UTILIZAÇÃO PREVISTA	33
4.0 INDICAÇÕES DE DESEMBALAGEM.....	33
5.0 INSTRUÇÕES DE MANUTENÇÃO E CONSERVAÇÃO	33
6.0 DADOS TÉCNICOS	34
7.0 ELIMINAÇÃO	34

1.0 SÍMBOLOS



IMPORTANTE, GUARDAR PARA REFERÊNCIA FUTURA: LER COM ATENÇÃO!

Leia atentamente e por completo o manual de instruções antes da primeira utilização. Guarde este manual de instruções para consulta futura. Se um dia decidir passar o produto a outra pessoa, certifique-se de entregar também este manual de instruções.



ATENÇÃO! PERIGO POTENCIAL!

Respeite as instruções de segurança e de montagem para evitar o risco de ferimentos ou danos no produto.



PERIGO DE ASFIXIA!

Mantenha as peças pequenas e o material de embalagem longe do alcance das crianças!



ALTERAÇÃO DO PRODUTO

Nunca efetue alterações no produto! As alterações invalidam a garantia e o produto pode tornar-se inseguro ou, no pior dos casos, até perigoso.

2.0 INSTRUÇÕES GERAIS

- **ATENÇÃO!** Durante a montagem, mantenha as crianças pequenas afastadas, pois existe risco de ferimentos!
- Se não efetuar cuidados e manutenção regulares, reduzirá significativamente a vida útil do seu produto. Não podemos aceitar qualquer responsabilidade por danos consequentes resultantes da falta de manutenção e cuidados.
- Assegurar um suporte seguro, utilizar apenas numa superfície nivelada, firme e estável.
- **ATENÇÃO!** Mantenha os dedos e os membros afastados das peças móveis, risco de esmagamento!
- Em caso de chuva, evite a formação de poças de água para evitar danos materiais.
- Não faça fogo debaixo ou perto do guarda-chuva. Existe risco de incêndio.
- **Em caso de vento, tempestade ou mau tempo, feche sempre o guarda-chuva** – o guarda-chuva aberto pode tombar ou ser danificado. Para proteção adicional do guarda-chuva, use uma capa protetora.
- **RISCO DE ACIDENTE!** Um guarda-chuva a tombar pode ser perigoso e causar danos pessoais e materiais.
- Para uma utilização segura, é necessário um suporte adequado para guarda-chuva ou placas de betão.
- **RISCO DE LESÕES!** Não utilize um guarda-chuva defeituoso.

3.0 UTILIZAÇÃO PREVISTA

O guarda-sol destina-se exclusivamente à proteção solar em áreas exteriores e não serve como proteção contra chuva ou vento.

Utilize o produto apenas para o fim a que se destina. O fabricante não se responsabiliza por danos resultantes de uma utilização inadequada. Qualquer modificação do produto pode afetar negativamente a segurança, causar perigos e invalidar a garantia.

Apenas para uso doméstico e não para uso comercial.

4.0 INDICAÇÕES DE DESEMBALAGEM

Abra a caixa e retire o produto. Após desembalar, verifique se o produto está completo e sem danos. Reclamações posteriores não serão aceites.

Ao desembalar, poderá sentir um leve odor momentâneo.

5.0 INSTRUÇÕES DE MANUTENÇÃO E CONSERVAÇÃO

Utilize um pano e água morna com sabão para a limpeza. Não utilize produtos de limpeza ou detergentes à base de solventes, por exemplo, a lixívia pode danificar o produto. Poderá encontrar mais instruções de conservação no produto. A limpeza, verificação e manutenção regulares aumentam a segurança e a vida útil do artigo.

Se o seu guarda-chuva ficar molhado, deixe-o secar na sombra, aberto, para evitar que desbote. Quando não estiver a ser utilizado, guarde-o num local seco e protegido para evitar bolor, corrosão ou desgaste do material.

6.0 DADOS TÉCNICOS

Número do artigo	104066, 108772, 108773, 108774
Dimensões do guarda-chuva (C x L x A)	292 x 292 x 245 cm
Diâmetro da haste	38 mm
Profundidade mínima de inserção da haste	25 cm
Peso mínimo para o suporte	15 Kg

7.0 ELIMINAÇÃO

No final da longa vida útil do seu artigo, elimine as matérias-primas valiosas de forma adequada para que possam ser recicladas corretamente. Se não tiver a certeza da melhor forma de proceder, as empresas de eliminação de resíduos ou os centros de reciclagem locais terão todo o prazer em ajudar.



www.deubaservice.de

SERVICEPORTAL

DE

Für jede Art Service, Reklamationen und technischen Support können Sie sich vertrauensvoll an unsere geschulten Mitarbeiter wenden.

EN

For any kind of service, complaints and technical support, you can confidently turn to our trained staff.

FR

Pour tout type de service, réclamations et assistance technique, vous pouvez vous adresser en toute confiance à notre personnel qualifié.

IT

Per qualsiasi tipo di servizio, reclami e supporto tecnico, puoi rivolgerti con fiducia al nostro personale qualificato.

ES

Para cualquier tipo de servicio, quejas y soporte técnico, puede contactar con confianza a nuestro personal capacitado.

NL

U kunt bij ons geschoolde personeel terecht voor elke vorm van service, klachten en technische ondersteuning.

PL

Przy serwisowaniu, reklamacjach i wsparciu technicznym mogą Państwo liczyć na naszych przeszkolonych pracowników.

PT

Para qualquer tipo de serviço, reclamações e suporte técnico, pode contactar com confiança os nossos colaboradores qualificados.

Hergestellt für/
EU-Verantwortliche
Person:

Deuba GmbH & Co. KG
Zum Wiesenhof 84
66663 Merzig, Germany
kontakt@deuba.info

Made for:

Deuba LTD
Wyatt Way, Thetford
Norfolk, IP24 1HB

Copyright by



Stand 2025/01 Rev6

Alle Rechte vorbehalten. Ohne schriftliche Zustimmung der Deuba GmbH & Co. KG darf dieses Handbuch, auch nicht auszugsweise, in irgendeiner Form reproduziert werden oder unter Verwendung elektronischer, mechanischer oder chemischer Verfahren vervielfältigt oder verarbeitet werden. Änderungen im Sinne des technischen Fortschritts können jederzeit ohne Ankündigungen vorgenommen werden. Das Handbuch wird regelmäßig korrigiert. Für technische und drucktechnische Fehler und ihre Folgen übernehmen wir keine Haftung.