



BDA-992820-005 / 11.06.2025

Originalanleitung

Sitzgruppe Akazie Sydney light

Artikel-Nr.: 992820



ANLEITUNG

Sehr geehrte Kundin, sehr geehrter Kunde,

vielen Dank, dass Sie sich für unser Produkt entschieden haben. Mit dem Kauf eines unserer Markenprodukte haben Sie eine gute Wahl getroffen. Um den gewünschten hohen Qualitätsstandard zu erfüllen, unterliegen unsere Produkte regelmäßigen Kontrollen und entsprechen selbstverständlich stets den hohen Anforderungen der Europäischen Union.

INHALTSVERZEICHNIS

1.0 SYMBOLE.....	2
2.0 ALLGEMEINE HINWEISE.....	3
3.0 BESTIMMUNGSGEMÄSSE VERWENDUNG	3
4.0 AUSPACKHINWEISE.....	3
5.0 WARTUNGS- UND PFLEGEHINWEIS.....	4
6.0 TECHNISCHE DATEN.....	4
7.0 ENTSORGUNG.....	4

1.0 SYMBOLE



WICHTIG, FÜR SPÄTERE BEZUGNAHME AUFBEWAHREN: SORGFÄLTIG LESEN!

Lesen Sie vor der ersten Verwendung die Anleitung vollständig und gründlich durch. Bewahren Sie diese Anleitung zum späteren Nachschlagen auf. Sollten Sie zu einem späteren Zeitpunkt das Produkt weitergeben, achten Sie darauf, dass diese Anleitung beiliegt.



ACHTUNG! POTENTIELLE GEFAHR!

Beachten Sie die Sicherheitshinweise und Aufbauanweisungen, um das Risiko von Verletzungen oder Beschädigungen am Produkt zu vermeiden.



ERSTICKUNGSGEFAHR!

Halten Sie Kleinteile und Verpackungsmaterial von Kindern fern!

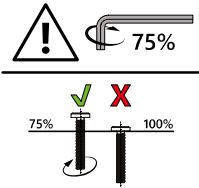


PRODUKTVERÄNDERUNG

Nehmen Sie niemals Änderungen am Produkt vor! Durch Änderungen erlischt die Gewährleistung. Das Produkt kann unsicher oder gefährlich werden.

2.0 ALLGEMEINE HINWEISE

- Wir empfehlen für den Aufbau eine Anzahl von 1 – 2 Personen.



- Bitte beachten Sie, dass die Schrauben zunächst von Hand eingesetzt und nur leicht angezogen werden, so dass die Schraube Halt findet und die Elemente locker verbindet.
- Schrauben dürfen erst fest angezogen werden, wenn alle Elemente miteinander verbunden sind. Durch das nachträgliche Anziehen der Schrauben können kleine Abweichungen der Bohrlöcher, die bei handgearbeiteten Produkten entstehen können, ausgeglichen werden.
- Stellen Sie sicher, dass dieses Produkt vor Verwendung vollständig aufgebaut ist. Überprüfen Sie, dass alle Schrauben und Bolzen festgezogen sind und kontrollieren Sie dies regelmäßig.
- Überdrehen Sie die Schrauben nicht.
- Schützen Sie das Produkt vor Sonne, Regen und Witterungseinflüssen. Bei Nichtbenutzung sollten Sie ihr Produkt trocken und geschützt lagern. Wir empfehlen eine geeignete Schutzhülle.
- Wir können für Folgeschäden, die aus mangelnder Wartung und Pflege entstehen, keine Gewährleistung übernehmen.
- Achten Sie auf einen sicheren Stand. Nur auf einem ebenen, festen und tragfähigen Untergrund verwenden.
- Vergewissern Sie sich, dass Klappfunktionen ordnungsgemäß arretiert sind.
- **Hinweis:** Anfängliches Knacken beim Setzen auf z. B. Bänken ist durchaus normal. Diese Geräusche legen sich bei fortdauernder Nutzung.
- **Hinweis:** Für die Montage wird ein passendes Werkzeug benötigt.
- **ACHTUNG!** Halten Sie beim Aufbau kleine Kinder fern, Verletzungsgefahr!
- **ACHTUNG!** Halten Sie Finger und Gliedmaßen von beweglichen Teilen fern, Quetschgefahr!

3.0 BESTIMMUNGSGEMÄSSE VERWENDUNG

Das Produkt wurde als Sitzmöbel im Außenbereich, Wintergarten und ähnliches konzipiert. Auf Stühlen nicht stehen. Auf dem Tisch nicht stehen oder sitzen. Verwenden Sie das Produkt nur für seinen vorgeschriebenen Zweck. Für entstandene Schäden aufgrund einer nicht bestimmungsgemäßen Verwendung übernimmt der Hersteller keine Haftung. Jegliche Modifikation am Produkt kann die Sicherheit negativ beeinflussen, Gefahren verursachen und führt zum Erlöschen der Gewährleistung.

Nur für den Hausgebrauch und nicht für gewerbliche Nutzung.

4.0 AUSPACKHINWEISE

Öffnen Sie den Karton und nehmen Sie das Produkt heraus. Prüfen Sie das Produkt nach dem Auspacken auf Vollständigkeit oder Beschädigungen. Spätere Reklamationen können nicht akzeptiert werden.

Beim Auspacken kann es kurzfristig zu einer leichten Geruchsentwicklung kommen.

5.0 WARTUNGS- UND PFLEGEHINWEIS

Verwenden Sie zur Reinigung ein Tuch und warmes Seifenwasser. Verwenden Sie keine Lösungsmittelhaltigen Reiniger oder Waschmittel. Bleichmittel können das Produkt beschädigen. Weitere Pflegehinweise finden Sie ggf. am Produkt.

Regelmäßige Reinigung, Kontrolle und Wartung erhöhen die Sicherheit und die Lebensdauer des Produktes.

Holzpflegehinweis

Bitte waschen Sie mit lauwarmem Wasser und einer leichten Seifenlauge geölte Holzteile, so dass Holzstaub und eventuell überschüssiges Öl entfernt wird.

Naturprodukte aus Hartholz müssen zur Pflege regelmäßig geölt werden. Vor dem Nachölen mit feinem Schmirgelpapier behandeln und wie zuvor beschrieben reinigen. Anschließend gemäß Anleitung Ihres Pflegeproduktes behandeln.

Schäden durch nicht regelmäßiges Ölen, sind nicht durch die Gewährleistung abgedeckt. Farbliche Veränderungen der Oberfläche, Vergrauen und kleine Risse sind bei Naturprodukten normal und kein Reklamationsgrund. Wenn Sie die Pflegehinweise umsetzen, werden Sie lange Zeit Freude an Ihrem neuen Naturprodukt haben.

Stellen Sie Holzmöbel nicht direkt auf den Rasen. Die Feuchtigkeit aus Erde und Gras kann zu Schimmelbildung und Feuchteschäden führen. Hartholzmöbel sollten nicht permanent im Regen stehen. Wenn Sie ein Öl mit Farbpigmenten erworben haben, kann es passieren, dass die Pigmente aus dem Öl ausgewaschen werden. Für die Folgen, verschmutzter Untergründe, übernehmen wir keine Haftung.

6.0 TECHNISCHE DATEN

Artikel	992820
Abmessungen (L x B x H) Tisch	118 x 70 x 74,5 cm
Abmessungen (L x B x H) Stuhl	48 x 58 x 91 cm

7.0 ENTSORGUNG

Am Ende der langen Lebensdauer Ihres Produktes führen Sie bitte die wertvollen Rohstoffe einer fachgerechten Entsorgung zu, so dass ein ordnungsgemäßes Recycling stattfinden kann. Sollten Sie sich nicht sicher sein, wie Sie am besten vorgehen, helfen die örtlichen Entsorgungsbetriebe oder Wertstoffhöfe gerne weiter.

INSTRUCTIONS

Dear Customer,

Thank you for choosing our product. You have made the right choice by purchasing one of our brand products. Our products are regularly inspected to ensure that they meet the desired high quality standards and, of course, always comply with the stringent requirements of the European Union.

TABLE OF CONTENTS

1.0 SYMBOLS.....	5
2.0 GENERAL NOTES	5
3.0 INTENDED USE.....	6
4.0 UNPACKING INFORMATION.....	6
5.0 MAINTENANCE AND CARE INFORMATION.....	6
6.0 TECHNICAL DATA.....	7
7.0 DISPOSAL.....	7

1.0 SYMBOLS



IMPORTANT, KEEP FOR FUTURE REFERENCE: READ CAREFULLY!

Please read these instructions carefully and thoroughly before using the product for the first time. Keep these instructions for future reference. Should you ever pass on the product to another person, please be sure to hand over these instructions as well.



WARNING! POTENTIAL DANGER!

Observe the safety information and set-up instructions to avoid any risk of injury or damage to the product.



RISK OF SUFFOCATION!

Keep small parts and packaging material out of the reach of children!

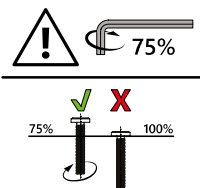


PRODUCT MODIFICATION

Never make modifications to the product! Modifications will invalidate the warranty and may make the product unsafe or, in the worst-case scenario, dangerous.

2.0 GENERAL NOTES

- We recommend having one or two people carry out setup.



- Please note that screws should first of all be inserted by hand and only slightly tightened so that the screws find purchase and loosely connect the elements.

- Screws must only be fully tightened once all the elements are connected in this way. Subsequent tightening of the screws can compensate for minor discrepancies in the drill holes that can be present in hand-finished products.

- Ensure that this product is fully assembled before use. Check that all screws and bolts are securely tightened. Do this on a regular basis.
- Do not screw the screws in too tightly.
- Protect the product from sun, rain and weather conditions. When not in use, you should store your product in a dry and protected place. We recommend using a suitable protective cover.
- We cannot accept any liability for consequential damage resulting from lack of care and maintenance.
- Make sure that the product stands securely on a level, solid and load-bearing surface.
- Make sure that the folding mechanism is properly locked in place.
- **Note:** Initial cracking when sitting on benches, for example, is perfectly normal. These noises will subside with continued use.
- **Note:** A suitable tool is required for assembly.
- **CAUTION!** Keep small children away during setup, as there is a risk of injury!
- **CAUTION!** Keep fingers and limbs away from moving parts to prevent trapping!

3.0 INTENDED USE

The product was designed as seating furniture in outdoor areas, conservatories and similar. Do not stand on chairs. Do not stand or sit on the table. Use the product only for its intended purpose. The manufacturer accepts no liability for damage caused by improper use. Any modification to the product may negatively impact safety, cause hazards and invalidate the warranty.

Only suitable for domestic use. Not for commercial use.

4.0 UNPACKING INFORMATION

Open the box and remove the product. After unpacking, check the product for damage and make sure that it is complete. Subsequent complaints cannot be accepted. After unpacking, you may notice a slight odour for a short while.

5.0 MAINTENANCE AND CARE INFORMATION

Use a cloth and warm soapy water for cleaning. Do not use solvent-based cleaners or detergents, such as bleach, which can damage the product. You may find further care instructions on the product.

Regular cleaning, checking and maintenance increase the product's safety and lifespan.

Wood care instructions

Please wash oiled wooden parts with lukewarm water and a light soapy solution to remove wood dust and any excess oil.

Natural hardwood products must be oiled regularly for maintenance. Before re-oiling, treat with fine sandpaper and clean as described above. Then treat according to the instructions for your care product.

Damage caused by not oiling regularly is not covered by the warranty. Colour changes to the surface, greying and small cracks are normal for natural products and are not grounds for complaint. If you follow the care instructions, you will be able to enjoy your new natural product for a long time.

Do not place wooden furniture directly on the lawn. Moisture from soil and grass can lead to mould and moisture damage. Hardwood furniture should not be permanently exposed to rain. If

you have purchased an oil with colour pigments, the pigments may be washed out of the oil. We accept no liability for the consequences of soiled surfaces.

6.0 TECHNICAL DATA

Item	992820
Dimensions (L x W x H) Table	118 x 70 x 74,5 cm
Dimensions (L x W x H) Chair	48 x 58 x 91 cm

7.0 DISPOSAL

At the end of your product's long service life, please dispose of the valuable raw materials appropriately so that proper recycling can take place. If you are not sure how best to proceed, local waste disposal companies or recycling centres will be happy to help.

NOTICE D'UTILISATION

Chère cliente, cher client,

Nous vous remercions d'avoir choisi notre produit. Vous avez fait le bon choix en achetant l'un des articles de notre marque. Nos produits sont soumis à des contrôles réguliers et répondent naturellement aux exigences strictes de l'Union européenne afin d'offrir le haut niveau de qualité dont nous souhaitons vous faire profiter.

TABLE DES MATIÈRES

1.0 SYMBOLES	8
2.0 CONSIGNES GÉNÉRALES	8
3.0 UTILISATION CONFORME À L'USAGE PRÉVU	9
4.0 CONSIGNES DE DÉBALLAGE.....	9
5.0 CONSIGNES DE MAINTENANCE ET D'ENTRETIEN.....	9
6.0 CARACTÉRISTIQUES TECHNIQUES.....	10
7.0 ÉLIMINATION.....	10

1.0 SYMBOLES



IMPORTANT, À CONSERVER POUR TOUTE RÉFÉRENCE ULTÉRIEURE : À LIRE AVEC PRÉCAUTION !

Veillez lire la notice attentivement et dans son intégralité avant la première utilisation. Conservez-la afin de pouvoir vous y reporter par la suite. Si vous deviez un jour transmettre le produit à une autre personne, veillez à lui donner également la notice.



ATTENTION ! DANGER POTENTIEL !

Respectez les consignes de sécurité et la notice de montage afin d'éviter tout risque de blessures ou d'endommagements du produit.



RISQUE D'ASPHYXIE !

Conservez les petites pièces et les emballages hors de portée des enfants !

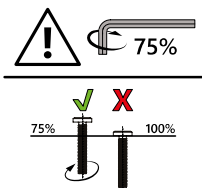


MODIFICATION DU PRODUIT

N'apportez jamais de modifications au produit ! Toute modification entraîne l'annulation de la garantie et peut rendre l'utilisation du produit risquée, voire dangereuse, dans le pire des cas.

2.0 CONSIGNES GÉNÉRALES

- Nous vous recommandons de prévoir 1 - 2 personnes pour le montage.
- Veillez à commencer par insérer les vis à la main et à ne pas les visser à fond. Elles doivent juste tenir et les éléments ne doivent pas être complètement fixés les uns aux autres au début.
- Vous pourrez visser les vis à fond lorsque tous les éléments seront assemblés. Lorsque les vis sont ensuite serrées, les petits écarts des trous de perçage qui peuvent se produire avec les produits fabriqués à la main sont compensés.



- Assurez-vous que le produit est parfaitement monté avant de l'utiliser. Vérifiez que toutes les vis et tous les boulons sont solidement vissés et inspectez-les régulièrement.
 - Ne serrez pas trop les vis.
 - Protégez le produit du soleil, de la pluie et des intempéries. Lorsqu'il n'est pas utilisé, votre produit doit être stocké au sec et à l'abri. Nous recommandons une housse de protection adaptée.
- Nous rejetons toute responsabilité pour les préjudices consécutifs d'un entretien insuffisant. Veillez à ce que le produit ne puisse pas basculer. Il doit impérativement être posé sur une surface plane, stable et résistante.
 - Assurez-vous que la fonction de repliement a été correctement verrouillée.
 - **Remarque** : il est tout à fait normal d'entendre des craquements au début lorsque l'on s'assoit sur des bancs, par exemple. Ces bruits s'atténuent au fur et à mesure de l'utilisation.
 - **Remarque** : un outil adapté est nécessaire pour le montage.
 - **ATTENTION !** Gardez les jeunes enfants à l'écart durant le montage : risque de blessure !
 - **ATTENTION !** Gardez vos doigts et vos membres à distance des parties mobiles. Risque d'écrasement !

3.0 UTILISATION CONFORME À L'USAGE PRÉVU

Le produit a été conçu pour servir de siège à l'extérieur, dans les jardins d'hiver et autres. Ne pas se tenir debout sur les chaises. Ne pas se tenir ou s'asseoir sur la table. N'utilisez pas ce produit pour un usage autre que celui prévu. Le fabricant décline toute responsabilité pour tout dégât causé en raison d'une utilisation non conforme. Toute modification apportée au produit peut avoir des conséquences négatives en matière de sécurité et engendrer des risques et entraîne l'annulation de la garantie.

Ce produit a uniquement été conçu pour un usage domestique et non pour un usage commercial.

4.0 CONSIGNES DE DÉBALLAGE

Ouvrez le carton et retirez l'article. Une fois le produit débarrassé, vérifiez qu'il ne présente pas de dégâts et qu'il est complet. Aucune réclamation formulée tardivement ne sera acceptée. Lors du déballage, une légère odeur peut se dégager pendant une courte période.

5.0 CONSIGNES DE MAINTENANCE ET D'ENTRETIEN

Utilisez un chiffon et de l'eau chaude savonneuse pour nettoyer le produit. N'utilisez pas de détergents ou de nettoyeurs à base de solvant, p. ex. de l'eau de Javel, qui pourraient endommager le produit. Le cas échéant, vous trouverez d'autres consignes d'entretien sur le produit.

Des opérations régulières de contrôle, de nettoyage, et de maintenance augmentent la sécurité et la durée de vie du produit.

Conseils d'entretien du bois

Veillez laver les pièces en bois huilées à l'eau tiède et légèrement savonneuse afin d'éliminer la poussière de bois et l'éventuel excédent d'huile.

Les produits naturels en bois dur doivent être régulièrement huilés pour être entretenus. Avant de les huiler à nouveau, traitez-les avec du papier de verre fin et nettoyez-les comme décrit précédemment. Ensuite, traiter selon les instructions de votre produit d'entretien.

Les dommages causés par un huilage non régulier ne sont pas couverts par la garantie. Les changements de couleur de la surface, le grisonnement et les petites fissures sont normaux pour les produits naturels et ne constituent pas un motif de réclamation. Si vous appliquez les conseils d'entretien, vous profiterez longtemps de votre nouveau produit naturel.

Ne placez pas les meubles en bois directement sur la pelouse. L'humidité de la terre et de l'herbe peut entraîner la formation de moisissures et des dégâts dus à l'humidité. Les meubles en bois dur ne doivent pas être exposés en permanence à la pluie. Si vous avez acheté une huile contenant des pigments colorés, il se peut que les pigments soient lessivés de l'huile. Nous déclinons toute responsabilité quant aux conséquences d'un support souillé.

6.0 CARACTÉRISTIQUES TECHNIQUES

Article	992820
Dimensions (L x l x H) Table	118 x 70 x 74,5 cm
Dimensions (L x l x h) Chaise	48 x 58 x 91 cm

7.0 ÉLIMINATION

À l'issue de longues années de loyaux services, lorsque votre produit sera hors d'usage, veuillez en éliminer les matières premières recyclables de manière à ce qu'elles soient recyclées conformément à la réglementation applicable. Si vous avez un doute sur la meilleure façon de procéder, renseignez-vous auprès des entreprises qui gèrent les déchets dans votre localité ou des déchetteries de la région.



Le produit et l'emballage sont soumis aux directives de recyclage. Pour plus d'informations, rendez-vous sur : quefairedemesdechets.fr

ISTRUZIONI

Gentile cliente,

grazie per aver scelto il nostro articolo, con l'acquisto di un nostro prodotto ha compiuto un'ottima scelta. Al fine di soddisfare gli elevati standard qualitativi richiesti, i nostri prodotti sono sottoposti a controlli periodici e sono naturalmente sempre in linea con i rigorosi requisiti previsti dall'Unione Europea.

INDICE

1.0 SIMBOLI.....	11
2.0 AVVERTENZE GENERALI.....	11
3.0 UTILIZZO A NORMA.....	12
4.0 INDICAZIONI PER L'APERTURA DELL'IMBALLAGGIO.....	12
5.0 ISTRUZIONI DI CURA E MANUTENZIONE.....	12
6.0 DATI TECNICI.....	13
7.0 SMALTIMENTO.....	13

1.0 SIMBOLI



IMPORTANTE, CONSERVARE PER FUTURA CONSULTAZIONE: LEGGERE CON ATTENZIONE!

Prima del primo utilizzo, leggere attentamente e integralmente le istruzioni. Conservare le presenti istruzioni per consultazioni future. In caso di cessione del prodotto a terzi, assicurarsi di consegnare anche le presenti istruzioni.



ATTENZIONE! POTENZIALE PERICOLO!

Osservare le avvertenze di sicurezza e le istruzioni di montaggio per evitare il rischio di lesioni o danni al prodotto.



PERICOLO DI SOFFOCAMENTO!

Tenere le parti più piccole e il materiale d'imballaggio lontani dalla portata dei bambini!

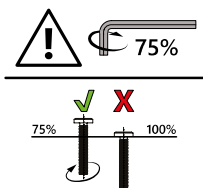


MODIFICHE AL PRODOTTO

Non apportare in nessun caso modifiche al prodotto! Eventuali modifiche possono invalidare la garanzia e rendere il prodotto non sicuro o addirittura pericoloso.

2.0 AVVERTENZE GENERALI

- Si consiglia la presenza di 1 - 2 persone per eseguire le operazioni di montaggio.
- Applicare le viti dapprima a mano serrandole leggermente in modo che trovino sostegno e colleghino gli elementi in modo lasco.
- Serrare completamente le viti solo quando tutti gli elementi sono collegati tra loro in questo modo. Serrando successivamente le viti, è possibile compensare piccole deviazioni dei fori, che possono verificarsi con i prodotti artigianali.



- Assicurarsi che il prodotto sia completamente montato prima dell'utilizzo. Verificare che tutte le viti e i bulloni siano serrati e controllarli con regolarità.
 - Non serrare eccessivamente le viti.
 - Proteggere il prodotto da sole, pioggia e intemperie. Quando non viene utilizzato, il prodotto deve essere conservato in un luogo asciutto e protetto. Si consiglia di utilizzare una copertura protettiva adeguata.
- Decliniamo qualsiasi responsabilità per i danni conseguenti da scarsa manutenzione e cura.
 - Per garantire la stabilità sicura, utilizzare solo su una superficie piana, solida e portante.
 - Accertarsi che la funzione di piegatura sia bloccata in modo corretto.
 - **Nota:** i primi scricchiolii quando ci si siede sulle panche, ad esempio, sono perfettamente normali. Questi rumori si attenuano con l'uso continuato.
 - **Nota:** per il montaggio è necessario un attrezzo adatto.
 - **ATTENZIONE!** Tenere lontani i bambini durante le operazioni di montaggio: pericolo di lesioni!
 - **ATTENZIONE!** Tenere le dita e gli arti lontano dalle parti in movimento: pericolo di schiacciamento!

3.0 UTILIZZO A NORMA

Il prodotto è stato progettato come seduta per aree esterne, giardini d'inverno e simili. Non salire sulle sedie. Non stare in piedi o seduti sul tavolo. Utilizzare il prodotto solo per lo scopo previsto. Il produttore declina qualsiasi responsabilità per danni derivanti da un uso improprio del prodotto. Qualsiasi modifica al prodotto può influire negativamente sulla sicurezza, causare pericoli e invalidare la garanzia.

Solo per uso domestico e non adatto a un utilizzo commerciale.

4.0 INDICAZIONI PER L'APERTURA DELL'IMBALLAGGIO

Aprire il cartone di imballaggio ed estrarre il prodotto. Dopo aver disimballato il prodotto, verificare che sia completo e non presenti danni. Reclami tardivi non potranno essere accettati. Al momento del disimballaggio, è possibile che si diffonda un leggero odore per un breve periodo di tempo.

5.0 ISTRUZIONI DI CURA E MANUTENZIONE

Per la pulizia utilizzare un panno e acqua calda saponata. Non utilizzare detersivi contenenti solventi o detersivi, ad es. candeggina, in quanto possono danneggiare il prodotto. Ulteriori istruzioni per la cura sono eventualmente disponibili sul prodotto.

La pulizia, il controllo e la manutenzione regolari aumentano la sicurezza e la durata utile del prodotto.

Avvertenze sulla cura del legno

Lavare le parti in legno oliate con acqua tiepida e una soluzione leggera di sapone per rimuovere la polvere del legno e l'olio in eccesso.

I prodotti in legno duro naturale devono essere oliati regolarmente per la manutenzione. Prima di procedere a una nuova oliatura, trattare con carta vetrata fine e pulire come descritto sopra. Quindi trattare secondo le istruzioni del prodotto di manutenzione.

I danni causati dalla mancata oliatura regolare non sono coperti dalla garanzia. Cambiamenti di colore della superficie, ingrigimento e piccole crepe sono normali per i prodotti naturali e non

sono motivo di reclamo. Se seguite le istruzioni per la cura, potrete godere a lungo del vostro nuovo prodotto naturale.

Non collocate i mobili in legno direttamente sul prato. L'umidità del terreno e dell'erba può causare muffe e danni da umidità. I mobili in legno duro non dovrebbero essere esposti in modo permanente alla pioggia. Se avete acquistato un olio con pigmenti colorati, i pigmenti possono essere lavati dall'olio. Non ci assumiamo alcuna responsabilità per le conseguenze di superfici sporche.

6.0 DATI TECNICI

Articolo	992820
Dimensioni (L x P x H) Tavolo	118 x 70 x 74,5 cm
Dimensioni (L x P x H) Sedia	48 x 58 x 91 cm

7.0 SMALTIMENTO

Al termine del lungo ciclo di vita del prodotto provvedere al corretto smaltimento delle preziose materie prime per permetterne il regolare riciclaggio. In caso di dubbi rivolgersi ai centri di raccolta e smaltimento presenti nella propria zona.

MANUAL DE INSTRUCCIONES

Apreciada cliente, apreciado cliente:

Muchas gracias por elegir nuestro producto. Sin duda, ha hecho una buena elección al comprar uno de los artículos de nuestra marca. Para cumplir el alto nivel de calidad deseado, nuestros productos se someten a inspecciones periódicas y, lógicamente, siempre cumplen con los elevados requisitos de la Unión Europea.

ÍNDICE

1.0 SÍMBOLOS.....	14
2.0 INDICACIONES GENERALES	15
3.0 USO PREVISTO	15
4.0 INSTRUCCIONES DE DESEMBALAJE	15
5.0 INSTRUCCIONES DE MANTENIMIENTO Y CUIDADO	15
6.0 DATOS TÉCNICOS	16
7.0 ELIMINACIÓN	16

1.0 SÍMBOLOS



IMPORTANTE, GUÁRDELO PARA FUTURAS CONSULTAS: LEA ATENTAMENTE

Antes de usar el producto por primera vez, lea detenidamente este manual de instrucciones. Consérvelo para poder consultarlo en un futuro. En caso de que, en algún momento, entregará este producto a un tercero, no olvide proporcionarle también este manual de instrucciones.



¡ATENCIÓN! ¡RIESGO POTENCIAL!

Siga las indicaciones de seguridad y las instrucciones de montaje para prevenir riesgos de lesiones o daños en el producto.



¡RIESGO DE ASFIXIA!

¡Mantenga las piezas pequeñas y los materiales de embalaje fuera del alcance de los niños!

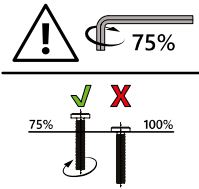


MODIFICACIONES DEL PRODUCTO

¡No haga modificaciones en este producto bajo ningún pretexto! Cualquier modificación anulará la garantía y podría hacer que el producto se vuelva inseguro o, en el peor de los casos, incluso peligroso.

2.0 INDICACIONES GENERALES

- Recomendamos que el montaje sea realizado por 1 o 2 personas.



- Preste atención a enroscar los tornillos a mano y apretarlos ligeramente en primer lugar, de manera que queden sujetos y los elementos estén conectados sin quedar apretados.
- Hasta que no estén unidos todos los elementos de esta manera, los tornillos no deben apretarse. Apretar posteriormente los tornillos permite ajustar pequeñas desviaciones de las perforaciones que pueden existir en los productos fabricados a mano.
- Asegúrese de que el producto esté completamente montado antes de utilizarlo. Compruebe que todos los tornillos y pernos estén bien apretados y revíselos con regularidad.
- No apriete demasiado los tornillos.
- Proteja el producto del sol, la lluvia y la intemperie. Cuando no lo utilice, debe guardar el producto en un lugar seco y protegido. Recomendamos una funda protectora adecuada.
- No nos hacemos responsables de los daños derivados de la falta de mantenimiento y cuidado.
- Para garantizar la estabilidad, coloque el producto únicamente sobre una superficie plana, firme y que soporte el peso.
- Asegúrese de que la función de plegado se haya bloqueado de forma correcta.
- **Nota:** Los crujidos iniciales al sentarse en bancos, por ejemplo, son perfectamente normales. Estos ruidos remitirán con el uso continuado.
- **Nota:** Para el montaje se necesita una herramienta adecuada.
- **¡ATENCIÓN!** Mantenga a los niños pequeños alejados durante el montaje: ¡peligro de lesiones!
- **¡ATENCIÓN!** Mantenga los dedos y las extremidades alejados de las partes móviles. ¡Peligro de aplastamiento!

3.0 USO PREVISTO

El producto ha sido diseñado como mueble de asiento en zonas exteriores, invernaderos y similares. No se ponga de pie sobre las sillas. No se ponga de pie ni se siente sobre la mesa. Utilice el producto únicamente para el fin previsto. El fabricante no se hace responsable de los daños causados por un uso inadecuado. Cualquier modificación realizada en el producto puede repercutir negativamente en la seguridad u ocasionar riesgos, por lo que anulará la garantía.

Solo para uso doméstico y no comercial.

4.0 INSTRUCCIONES DE DESEMBALAJE

Abra la caja y saque el producto. A continuación, asegúrese de que el producto no presente daños y esté completo. No se aceptarán reclamaciones posteriores. Al desempaquetarlo, puede aparecer temporalmente un ligero olor.

5.0 INSTRUCCIONES DE MANTENIMIENTO Y CUIDADO

Utilice una bayeta y agua con jabón tibia para la limpieza. No utilice productos o agentes de limpieza que contengan disolventes, como, por ejemplo, lejía, dado que pueden dañar el producto. Encontrará más indicaciones de cuidado en el mismo producto.

La limpieza, el mantenimiento y los controles regulares aumentan la seguridad y la vida útil del producto.

Instrucciones para el cuidado de la madera

Lave las piezas de madera aceitadas con agua tibia y una solución ligeramente jabonosa para eliminar el polvo de la madera y cualquier exceso de aceite.

Los productos de madera dura natural deben aceitarse regularmente para su mantenimiento. Antes de volver a aceitarlos, trátelos con papel de lija fino y límpielos como se ha descrito anteriormente. A continuación, aplique el tratamiento siguiendo las instrucciones de su producto de mantenimiento.

La garantía no cubre los daños causados por no aceitar regularmente. Los cambios de color en la superficie, el agrisamiento y las pequeñas grietas son normales en los productos naturales y no son motivo de reclamación. Si sigue las instrucciones de cuidado, podrá disfrutar de su nuevo producto natural durante mucho tiempo.

No coloque los muebles de madera directamente sobre el césped. La humedad de la tierra y la hierba puede provocar moho y daños por humedad. Los muebles de madera no deben estar expuestos permanentemente a la lluvia. Si ha adquirido un aceite con pigmentos de color, éstos pueden desprenderse del aceite. No asumimos ninguna responsabilidad por las consecuencias de las superficies sucias.

6.0 DATOS TÉCNICOS

Artículo	992820
Dimensiones (largo x ancho x alto) Mesa	118 x 70 x 74,5 cm
Dimensiones (largo x ancho x alto) Silla	48 x 58 x 91 cm

7.0 ELIMINACIÓN

Al final de la larga vida útil de su producto, deseche las materias primas valiosas de una manera adecuada para que se puedan reciclar según corresponda. Consulte a las empresas de gestión de residuos o a los centros de reciclaje locales si tiene alguna duda.

GEBRUIKSAANWIJZING

Beste klant,

Hartelijk dank dat u een product van ons bedrijf heeft gekozen; u heeft met de aankoop van een van onze merkproducten een goede keuze gemaakt. Om aan de gewenste hoge kwaliteitsstandaard te voldoen, worden onze producten regelmatig gecontroleerd en voldoen ze uiteraard altijd aan de hoge eisen van de Europese Unie.

INHOUDSOPGAVE

1.0 SYMBOLEN	17
2.0 ALGEMENE AANWIJZINGEN	17
3.0 BEOOGD GEBRUIK	18
4.0 UITPAKINSTRUCTIES	18
5.0 ONDERHOUDS- EN VERZORGINGSINSTRUCTIE.....	18
6.0 TECHNISCHE GEGEVENS	19
7.0 VERWIJDERING.....	19

1.0 SYMBOLEN



BELANGRIJK, BEWAAR VOOR TOEKOMSTIGE REFERENTIE: AANDACHTIG DOORLEZEN!

Lees voor het eerste gebruik de hele gebruiksaanwijzing zorgvuldig door. Bewaar deze gebruiksaanwijzing voor toekomstig gebruik. Mocht u het product ooit doorgeven, zorg er dan voor dat u deze gebruiksaanwijzing ook doorgeeft.



LET OP! POTENTIEEL GEVAAR!

Volg de veiligheids- en montage-instructies om het risico op verwondingen of schade aan het product te voorkomen.



VERSTIKKINGSGEVAAR!

Houd kleine onderdelen en verpakkingsmateriaal uit de buurt van kinderen!

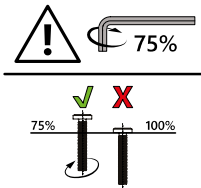


WIJZIGINGEN AAN HET PRODUCT

Breng nooit wijzigingen aan het product aan! Door wijzigingen vervalt de garantie en kan het product onveilig of in het ergste geval zelfs gevaarlijk worden.

2.0 ALGEMENE AANWIJZINGEN

- Wij adviseren om het product met 1 – 2 personen te monteren.
- Breng de schroeven aan en draai ze handvast aan, zodat de schroef grijpt en de elementen losjes zijn verbonden.
- De schroeven mogen pas worden aangedraaid als alle elementen op deze manier met elkaar zijn verbonden. Door de schroeven vervolgens aan te draaien kunnen kleine afwijkingen in de boorgaten worden opgevangen die bij handgemaakte producten kunnen optreden.



- Zorg ervoor dat het product voor het gebruik volledig gemonteerd is. Controleer of alle schroeven en bouten zijn aangedraaid en herhaal deze controle regelmatig.
- Draai de schroeven niet te vast.
- Bescherm het product tegen zon, regen en weer. Als je het product niet gebruikt, moet je het op een droge en beschermde plaats bewaren. We raden een geschikte beschermhoes aan.
- Wij zijn niet verantwoordelijk voor gevolgschade die voortvloeit uit een gebrek aan onderhoud.
- Zorg ervoor dat het product veilig staat; gebruik het product alleen op een vlakke, verharde en stabiele ondergrond.
- Vergewis u ervan dat het inklapmechanisme goed is vergrendeld.
- **Opmerking:** aanvankelijk kraken als je bijvoorbeeld op een bank zit, is heel normaal. Deze geluiden zullen afnemen bij voortdurend gebruik.
- **Opmerking:** voor montage is geschikt gereedschap nodig.
- **LET OP!** Houd kleine kinderen tijdens de montage uit de buurt; gevaar voor letsel!
- **LET OP!** Houd uw vingers en ledematen uit de buurt van bewegende delen; beknellingsgevaar!

3.0 BEOOGD GEBRUIK

Het product is ontworpen als zitmeubilair in buitenruimtes, serres en dergelijke. Ga niet op stoelen staan. Ga niet op de tafel staan of zitten. Gebruik het product alleen voor het beoogde doel. De fabrikant aanvaardt geen aansprakelijkheid voor schade als gevolg van oneigenlijk gebruik. Elke wijziging aan het product kan een negatieve invloed hebben op de veiligheid, gevaren veroorzaken en de garantie ongeldig maken.

Alleen voor huishoudelijk gebruik en niet voor commerciële doeleinden.

4.0 UITPAKINSTRUCTIES

Open de doos en neem het product eruit. Controleer het product na het uitpakken op volledigheid en beschadigingen. Latere klachten kunnen niet in behandeling worden genomen. Bij het uitpakken kan er gedurende korte tijd een lichte geur ontstaan.

5.0 ONDERHOUDS- EN VERZORGINGSINSTRUCTIE

Gebruik voor het reinigen een doek en warm zeepsop. Gebruik geen reinigingsmiddelen die oplosmiddelen bevatten of wasmiddelen, zoals bleekmiddel, aangezien deze het product kunnen beschadigen. Eventuele verdere aanwijzingen voor de verzorging vindt u op het product. Regelmatige reiniging, controle en onderhoud verhogen de veiligheid en de levensduur van het product.

Aanwijzingen voor het onderhoud van hout

Was geoliede houten onderdelen met lauw water en een licht sopje om houtstof en overtollige olie te verwijderen.

Natuurlijke hardhouten producten moeten regelmatig worden geolied voor onderhoud. Behandel het hout met fijn schuurpapier en reinig het zoals hierboven beschreven voordat je het opnieuw inliet. Behandel vervolgens volgens de instructies van uw onderhoudsproduct.

Schade door niet regelmatig oliën valt niet onder de garantie. Kleurveranderingen van het oppervlak, vergrijzing en kleine scheurtjes zijn normaal voor natuurlijke producten en zijn geen

reden voor een klacht. Als u de onderhoudsinstructies opvolgt, kunt u lang genieten van uw nieuwe natuurproduct.

Plaats houten meubelen niet rechtstreeks op het gazon. Vocht uit aarde en gras kan leiden tot schimmel en vochtschade. Hardhouten meubelen mogen niet permanent worden blootgesteld aan regen. Als je een olie met kleurpigmenten hebt gekocht, kunnen de pigmenten uit de olie worden gewassen. Wij aanvaarden geen aansprakelijkheid voor de gevolgen van vervuilde oppervlakken.

6.0 TECHNISCHE GEGEVENS

Artikel	992820
Afmetingen (l x b x h) Tafel	118 x 70 x 74,5 cm
Afmetingen (l x b x h) Stoel	48 x 58 x 91 cm

7.0 VERWIJDERING

Voer aan het einde van de lange levensduur van het product de waardevolle grondstoffen op de juiste manier af, zodat een goede recycling kan plaatsvinden. Als u niet zeker weet wat u moet doen, helpen de plaatselijke afvalverwerkingsbedrijven of recyclingcentra u graag verder.

INSTRUKCJA

Szanowni Klienci,

dziękujemy, że zdecydowali się Państwo na zakup naszego produktu. Decydując się na jeden z naszych markowych produktów, dokonali Państwo dobrego wyboru. W celu spełnienia wysokich standardów jakościowych nasze produkty poddawane są regularnym kontrolom i zawsze spełniają wysokie wymogi Unii Europejskiej.

SPIS TREŚCI

1.0 SYMBOLE.....	20
2.0 WSKAZÓWKI OGÓLNE.....	20
3.0 UŻYTKOWANIE ZGODNE Z PRZEZNACZENIEM.....	21
4.0 WSKAZÓWKI DOTYCZĄCE ROZPAKOWYWANIA.....	21
5.0 WSKAZÓWKA DOTYCZĄCA KONSERWACJI I PIELĘGNACJI.....	21
6.0 DANE TECHNICZNE.....	22
7.0 UTYLIZACJA.....	22

1.0 SYMBOLE



WAŻNE, ZACHOWAĆ NA PRZYSZŁOŚĆ: PROSZĘ UWAŻNIE PRZECZYTAĆ!

Przed pierwszym użyciem należy dokładnie przeczytać całą instrukcję. Prosimy zachować niniejszą instrukcję do późniejszego wykorzystania. W przypadku przekazania produktu innemu użytkownikowi należy przekazać również niniejszą instrukcję.



UWAGA! POTENCJALNE NIEBEZPIECZEŃSTWO!

Przestrzegać instrukcji montażu oraz wskazówek dotyczących bezpieczeństwa, aby uniknąć ryzyka urazów lub uszkodzenia produktu.



NIEBEZPIECZEŃSTWO UDUSZENIA!

Chronić przed dziećmi drobne elementy i materiał opakowaniowy!

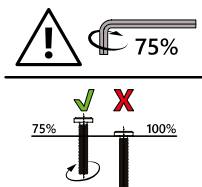


MODYFIKACJA PRODUKTU

Nigdy nie dokonywać modyfikacji w produkcie! W wyniku modyfikacji wygasa prawo do świadczeń gwarancyjnych, a produkt może stać się zawodny, a w najgorszym razie nawet niebezpieczny.

2.0 WSKAZÓWKI OGÓLNE

- Zalecamy, aby montaż był wykonywany przez 1–2 osoby.
- Należy zwrócić uwagę na to, aby najpierw wkładać i tylko lekko dokręcać śruby ręcznie, tak by znalazły oparcie i luźno łączyły elementy.
- Śruby można mocno dokręcić dopiero wtedy, gdy wszystkie elementy zostaną ze sobą połączone. Dzięki późniejszemu dokręceniu śrub można zniwelować niewielkie odchylenia



między nawierconymi otworami, które mogą występować w przypadku produktów wykonanych ręcznie.

- Przed użyciem należy upewnić się, że produkt jest w pełni zmontowany. Sprawdzić, czy wszystkie śruby i bolce są dokręcone, i regularnie je kontrolować.

- Nie dokręcać nadmiernie śrub.

- Produkt należy chronić przed słońcem, deszczem i czynnikami atmosferycznymi. Nieużywany produkt należy przechowywać w suchym i chronionym miejscu.

Zalecamy stosowanie odpowiedniego pokrowca ochronnego.

- Nie ponosimy odpowiedzialności za szkody pośrednie spowodowane przez nieodpowiednią konserwację i pielęgnację.
- Należy zadbać o stabilne ustawienie, używać produktu tylko na równym, mocnym i wytrzymałym podłożu.
- Upewnić się, że elementy służące do składania są prawidłowo zablokowane.
- **Uwaga:** Początkowe trzeszczenie, na przykład podczas siedzenia na ławce, jest całkowicie normalne. Odgłosy te ustąpią wraz z dalszym użytkowaniem.
- **Uwaga:** Do montażu wymagane jest odpowiednie narzędzie.
- **UWAGA!** Chronić przed małymi dziećmi podczas montażu, niebezpieczeństwo zranienia!
- **UWAGA!** Unikać zbliżania palców i kończyn do elementów ruchomych, niebezpieczeństwo zgniecenia.

3.0 UŻYTKOWANIE ZGODNE Z PRZEZNACZENIEM

Produkt został zaprojektowany jako mebel do siedzenia w obszarach zewnętrznych, ogrodach zimowych itp. Nie stawać na krzesłach. Nie stawać ani nie siadać na stole. Produktu należy używać tylko zgodnie z jego przeznaczeniem. Producent nie ponosi żadnej odpowiedzialności za szkody spowodowane przez użytkowanie niezgodne z przeznaczeniem. Wszelkie modyfikacje produktu mogą negatywnie wpłynąć na bezpieczeństwo, spowodować zagrożenia i prowadzą do wygaśnięcia gwarancji.

Produkt jest przeznaczony tylko do użytku domowego i niekomercyjnego.

4.0 WSKAZÓWKI DOTYCZĄCE ROZPAKOWYWANIA

Otworzyć karton i wyjąć produkt. Po rozpakowaniu skontrolować produkt pod kątem kompletności i ewentualnych uszkodzeń. Późniejsze reklamacje nie będą akceptowane.

Podczas rozpakowania może wydzielać się lekki zapach.

5.0 WSKAZÓWKA DOTYCZĄCA KONSERWACJI I PIELĘGNACJI

Do czyszczenia używać ściereczki i ciepłej wody z mydłem. Nie używać środków czyszczących lub myjących zawierających rozpuszczalniki, np. wybielaczy, które mogą uszkodzić produkt. Dalsze wskazówki dotyczące pielęgnacji podane są na produkcie.

Regularne czyszczenie, kontrola i konserwacja zwiększają bezpieczeństwo i wydłużają okres użytkowania produktu.

Zalecenia dotyczące pielęgnacji drewna

Olejowane elementy drewniane należy myć letnią wodą z lekkim roztworem mydła w celu usunięcia pyłu drzewnego i nadmiaru oleju.

Naturalne produkty z twardego drewna muszą być regularnie olejowane w celu konserwacji. Przed ponownym olejowaniem należy je przeszlifować drobnym papierem ściernym i wyczyścić zgodnie z powyższym opisem. Następnie należy przeprowadzić pielęgnację zgodnie z instrukcjami dla danego produktu pielęgnacyjnego.

Uszkodzenia spowodowane brakiem regularnego olejowania nie są objęte gwarancją. Zmiany koloru powierzchni, szarzenie i niewielkie pęknięcia są normalne dla produktów naturalnych i nie stanowią podstawy do reklamacji. Przestrzeganie instrukcji dotyczących pielęgnacji pozwoli cieszyć się nowym produktem naturalnym przez długi czas.

Nie stawiaj drewnianych mebli bezpośrednio na trawniku. Wilgoć z gleby i trawy może prowadzić do pleśni i uszkodzeń spowodowanych wilgocią. Meble z twardego drewna nie powinny być stale narażone na działanie deszczu. W przypadku zakupu oleju z pigmentami barwiącymi, pigmenty mogą zostać wypłukane z oleju. Nie ponosimy odpowiedzialności za skutki zabrudzenia powierzchni.

6.0 DANE TECHNICZNE

Produkt	992820
Wymiary (dł. × szer. × wys.) Stół	118 x 70 x 74,5 cm
Wymiary (dł. × szer. × wys.) Krzesło	48 x 58 x 91 cm

7.0 UTYLIZACJA

Na końcu długiego okresu użytkowania produktu należy przekazać cenne surowce do fachowej utylizacji, aby umożliwić ich prawidłowy recykling. W razie wątpliwości, jak postąpić, można skontaktować się z lokalnymi podmiotami zajmującymi się usuwaniem odpadów lub przetwarzaniem surowców wtórnych.

MANUAL DE INSTRUÇÕES

Estimada cliente, estimado cliente,

muito obrigado por ter escolhido o nosso produto. Com a compra de um dos nossos produtos de marca, fez uma excelente escolha. Para garantir o elevado padrão de qualidade pretendido, os nossos produtos estão sujeitos a controlos regulares e cumprem, naturalmente, os elevados requisitos da União Europeia.

ÍNDICE

1.0 SÍMBOLOS.....	23
2.0 INSTRUÇÕES GERAIS	24
3.0 UTILIZAÇÃO PREVISTA	24
4.0 INSTRUÇÕES DE DESEMBALAGEM	24
5.0 INSTRUÇÕES DE MANUTENÇÃO E CONSERVAÇÃO	25
6.0 DADOS TÉCNICOS	25
7.0 ELIMINAÇÃO.....	25

1.0 SÍMBOLOS



IMPORTANTE, GUARDAR PARA REFERÊNCIA FUTURA: LER COM ATENÇÃO!

Leia atentamente e por completo o manual de instruções antes da primeira utilização. Guarde este manual de instruções para consulta futura. Se um dia decidir passar o produto a outra pessoa, certifique-se de entregar também este manual de instruções.



ATENÇÃO! PERIGO POTENCIAL!

Respeite as instruções de segurança e de montagem para evitar o risco de ferimentos ou danos no produto.



PERIGO DE ASFIXIA!

Mantenha as peças pequenas e o material de embalagem longe do alcance das crianças!

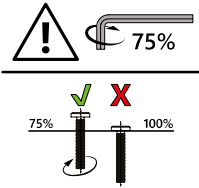


ALTERAÇÃO DO PRODUTO

Nunca faça alterações no produto! As alterações invalidam a garantia e o produto pode tornar-se inseguro ou, no pior dos casos, até perigoso.

2.0 INSTRUÇÕES GERAIS

- Recomendamos um número de 1 a 2 pessoas para a montagem.



- Tenha em atenção que os parafusos devem ser inicialmente inseridos à mão e apenas apertados ligeiramente, de forma a que o parafuso fique fixo e os elementos fiquem apenas ligeiramente unidos.
- Os parafusos só podem ser apertados, depois de todos os elementos estarem ligados entre si dessa forma. Ao apertar os parafusos posteriormente, podem ser compensados pequenos desvios nos furos, que podem ocorrer em produtos feitos à mão.
- Certifique-se de que este produto está completamente montado antes de o utilizar. Verifique se todos os parafusos e pinos estão bem apertados e faça essa verificação regularmente.
- Não aperte demasiado os parafusos.
- Proteger o produto do sol, da chuva e das intempéries. Quando não estiver a ser utilizado, o produto deve ser guardado num local seco e protegido. Recomendamos uma capa de proteção adequada.
- Não podemos aceitar qualquer responsabilidade por danos consequentes resultantes da falta de manutenção e cuidados.
- Assegurar um suporte seguro, utilizar apenas numa superfície nivelada, firme e estável.
- Certifique-se de que a função de dobragem está devidamente bloqueada.
- **Nota:** O estalido inicial ao sentar-se em bancos, por exemplo, é perfeitamente normal. Estes ruídos diminuem com a utilização contínua.
- **Nota:** É necessária uma ferramenta adequada para a montagem.
- **ATENÇÃO!** Durante a montagem, mantenha as crianças pequenas afastadas, pois existe risco de ferimentos!
- **ATENÇÃO!** Mantenha os dedos e os membros afastados das peças móveis, risco de esmagamento!

3.0 UTILIZAÇÃO PREVISTA

O produto foi concebido como mobiliário para assentos em áreas exteriores, estufas e similares. Não se colocar em pé sobre as cadeiras. Não se levantar ou sentar na mesa. Utilize o produto apenas para o fim a que se destina. O fabricante não se responsabiliza por danos resultantes de uma utilização inadequada. Qualquer modificação do produto pode afetar negativamente a segurança, causar perigos e invalidar a garantia.

Apenas para uso doméstico e não para uso comercial.

4.0 INSTRUÇÕES DE DESEMBALAGEM

Abra a caixa e retire o produto. Depois de desembalar, verifique se o produto está completo ou se apresenta danos. Reclamações posteriores não podem ser aceites. Ao desembalar, pode surgir um ligeiro odor durante um curto período de tempo.

5.0 INSTRUÇÕES DE MANUTENÇÃO E CONSERVAÇÃO

Utilize um pano e água morna com sabão para a limpeza. Não utilize produtos de limpeza ou detergentes à base de solventes, por exemplo, a lixívia pode danificar o produto. Poderá encontrar mais instruções de conservação no produto.

A limpeza, verificação e manutenção regulares aumentam a segurança e a vida útil do produto.

Instruções de conservação da madeira

Lavar as peças de madeira oleadas com água morna e uma solução de sabão ligeiro para remover o pó da madeira e o excesso de óleo.

Os produtos de madeira natural devem ser oleados regularmente para manutenção. Antes de voltar a olear, trate com uma lixa fina e limpe como descrito acima. De seguida, trate de acordo com as instruções do seu produto de tratamento.

Os danos causados pela falta de lubrificação regular não são cobertos pela garantia. As alterações de cor da superfície, o acinzentamento e as pequenas fissuras são normais nos produtos naturais e não são motivo de reclamação. Se seguir as instruções de manutenção, poderá desfrutar do seu novo produto natural durante muito tempo.

Não coloque os móveis de madeira diretamente sobre a relva. A humidade do solo e da relva pode provocar bolor e danos causados pela humidade. Os móveis de madeira não devem estar permanentemente expostos à chuva. Se tiver adquirido um óleo com pigmentos de cor, os pigmentos podem ser eliminados do óleo. Não assumimos qualquer responsabilidade pelas consequências de superfícies sujas.

6.0 DADOS TÉCNICOS

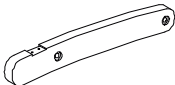
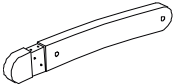
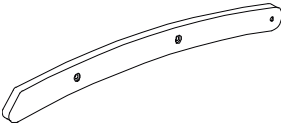
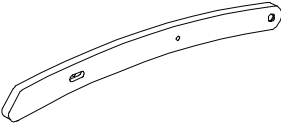
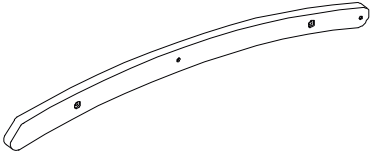
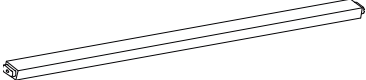
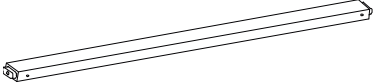

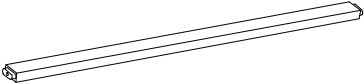
Artigo	992820
Dimensões (C x L x A) Mesa	118 x 70 x 74,5 cm
Dimensões (C x L x A) Cadeira	48 x 58 x 91 cm

7.0 ELIMINAÇÃO

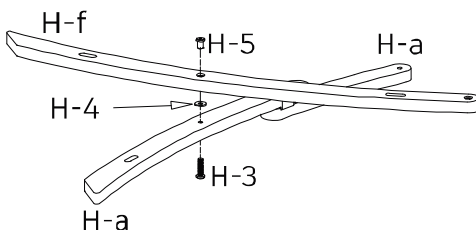
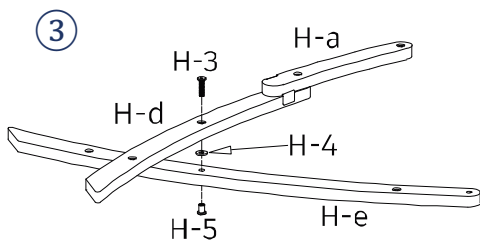
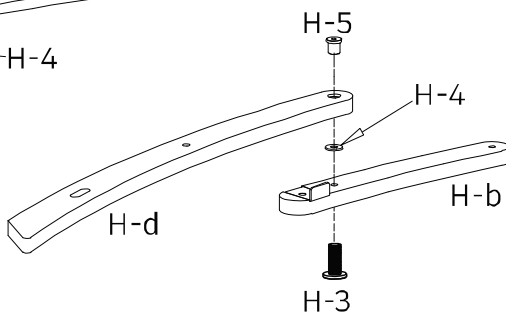
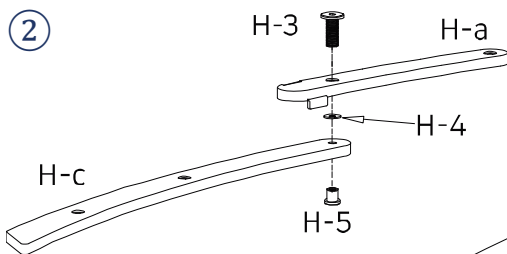
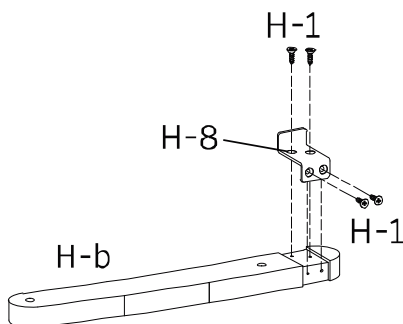
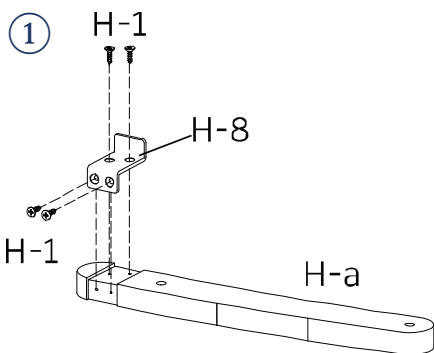
No final da longa vida útil do seu produto, elimine as matérias-primas valiosas de forma adequada para que possam ser recicladas corretamente. Se não tiver a certeza da melhor forma de proceder, as empresas de eliminação de resíduos ou os centros de reciclagem locais terão todo o prazer em ajudar.

TEILELISTE / PARTS LIST / LISTE DES PIÈCES / ELENCO DELLE PARTI / LISTA DE PIEZAS / LIJST VAN ONDERDELEN / LISTA CZĘŚCI / LISTA DE PEÇAS

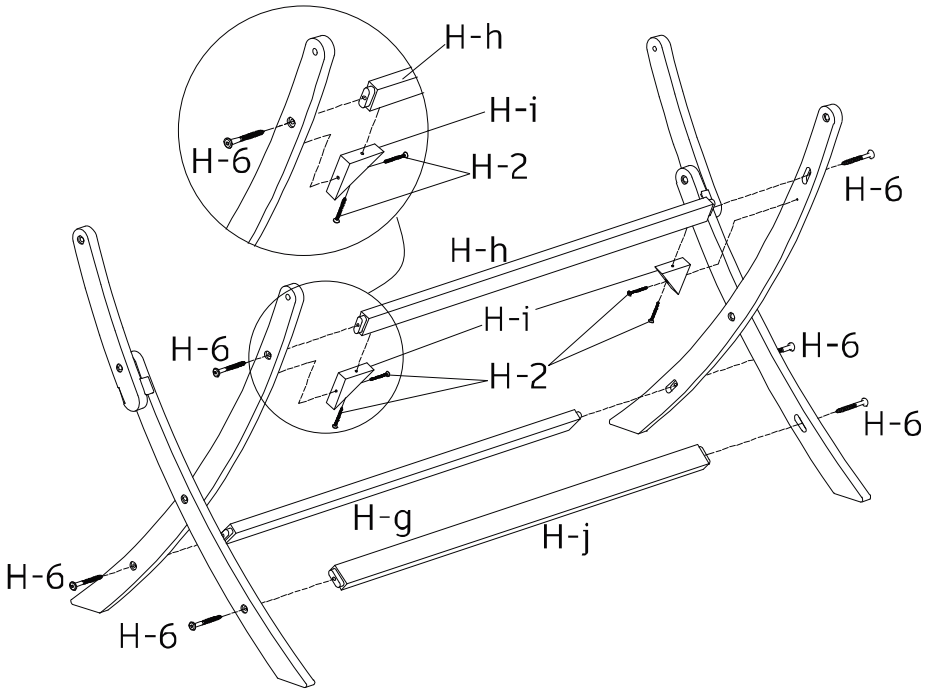


	NO.	STK.	KTN.
	H-a	1	1/2
	H-b	1	1/2
	H-c	1	1/2
	H-d	1	1/2
	H-e	1	1/2
	H-f	1	1/2
	H-g	1	1/2
	H-h	1	1/2
	H-i	2	1/2
	H-j	1	1/2

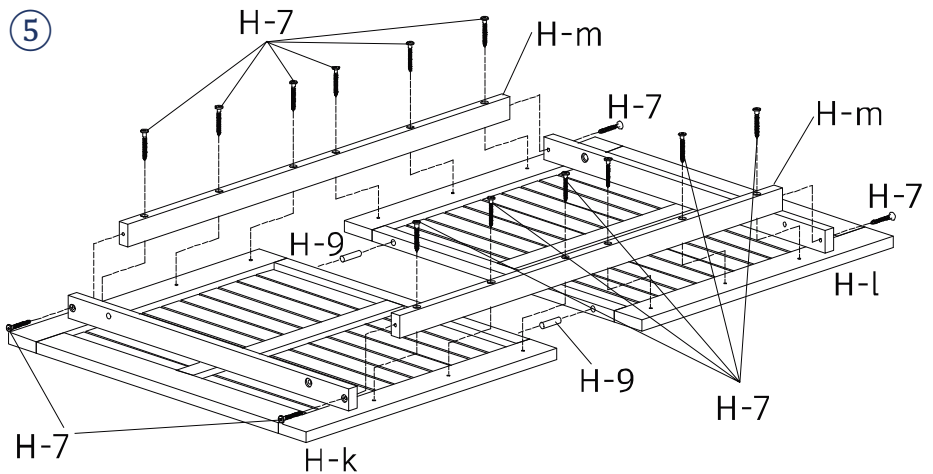
		NO.	STK	KTN
		H-k	1	1/2
		H-l	1	1/2
		H-m	2	1/2
M4 x 15 mm		H-1	8	1/2
M4 x 45 mm		H-2	4	1/2
M8 x 15 mm		H-3	8	1/2
Ø 8 x 2 mm		H-4	8	1/2
M8 x 15 mm		H-5	8	1/2
M7 x 70 mm		H-6	6	1/2
M6 x 50 mm		H-7	16	1/2
		H-8	2	1/2
Ø 10 x 38 mm		H-9	2	1/2
		H-10	2	1/2



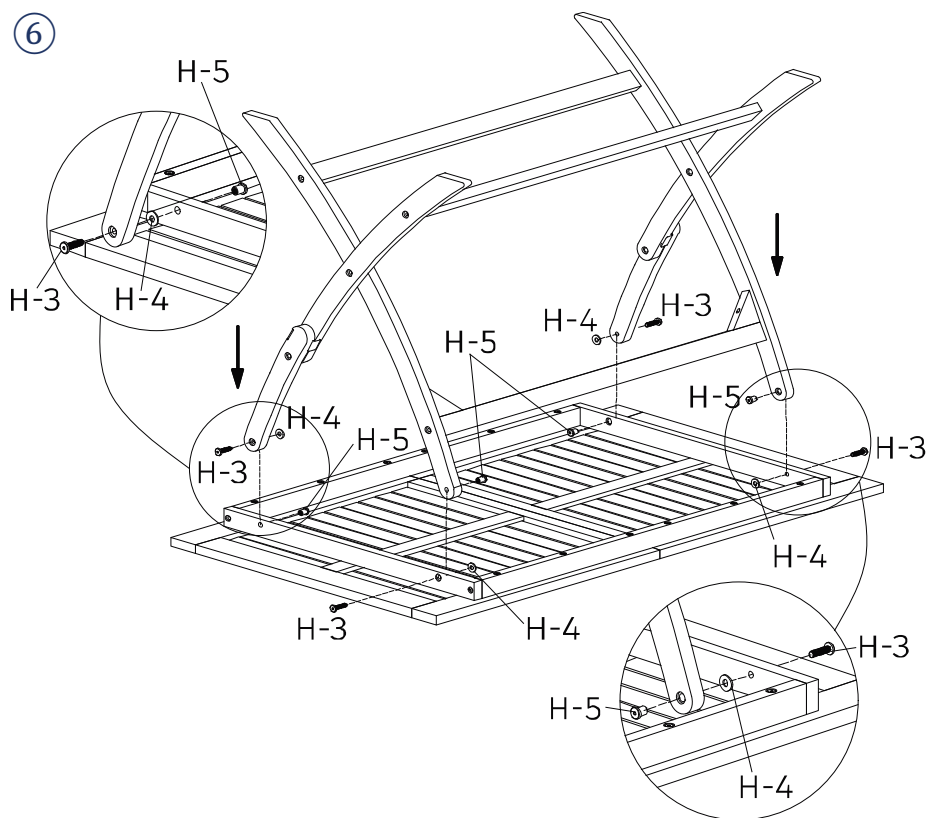
4



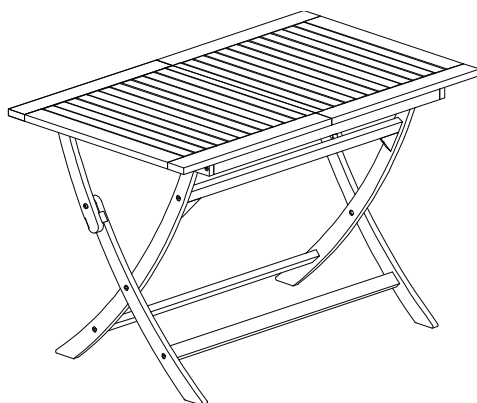
5



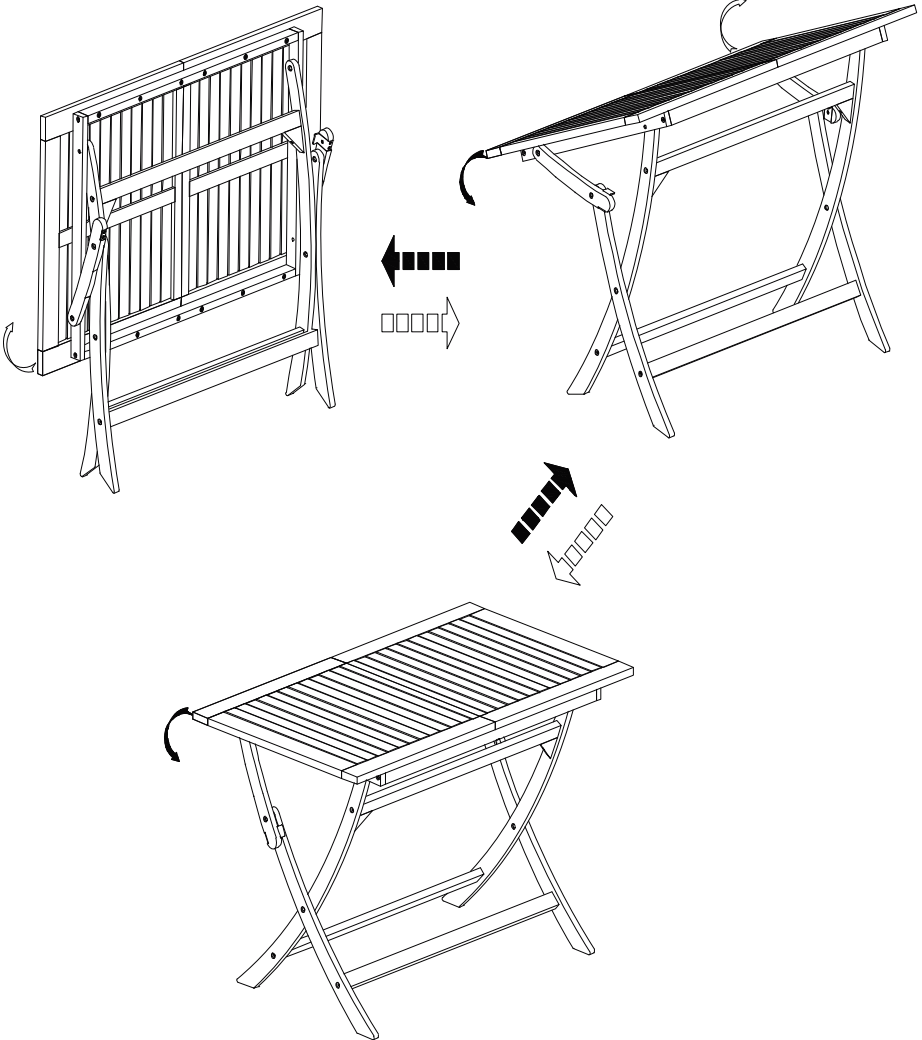
6



7



8



TEILELISTE / PARTS LIST / LISTE DES PIÈCES / ELENCO DELLE PARTI / LISTA DE PIEZAS / LIJST VAN ONDERDELEN / LISTA CZĘŚCI / LISTA DE PEÇAS

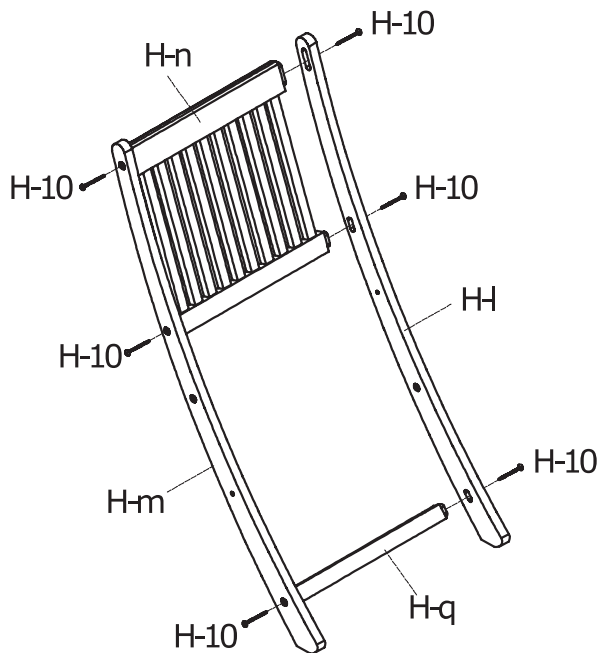


		NO.	STK.	KTN.
		H-l	4	2/2
		H-m	4	2/2
		H-n	4	2/2
		H-o	4	2/2
		H-p	4	2/2
		H-q	4	2/2
		H-r	8	2/2
		H-s	4	2/2
M7 x 60 mm		H-10	56	2/2
6 x 2 mm		H-11	8	2/2
8 x 2 mm		H-12	16	2/2
M6 x 30 mm		H-13	8	2/2
		H-14	8	2/2

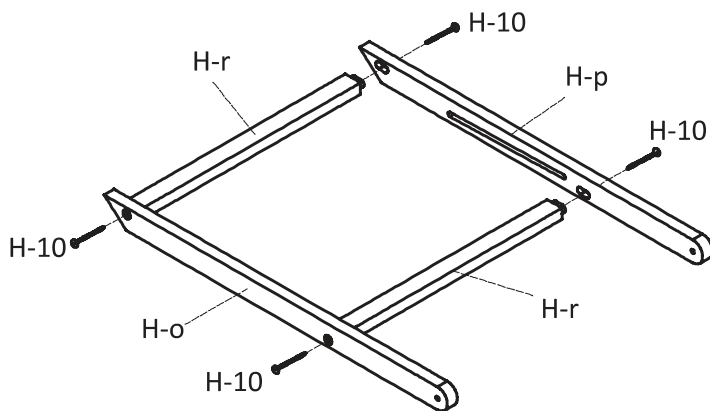
AUFBAU / CONSTRUCTION / CONSTRUCTION / COSTRUZIONE / CONSTRUCCIÓN /
CONSTRUCTIE / KONSTRUKCJA / CONSTRUÇÃO



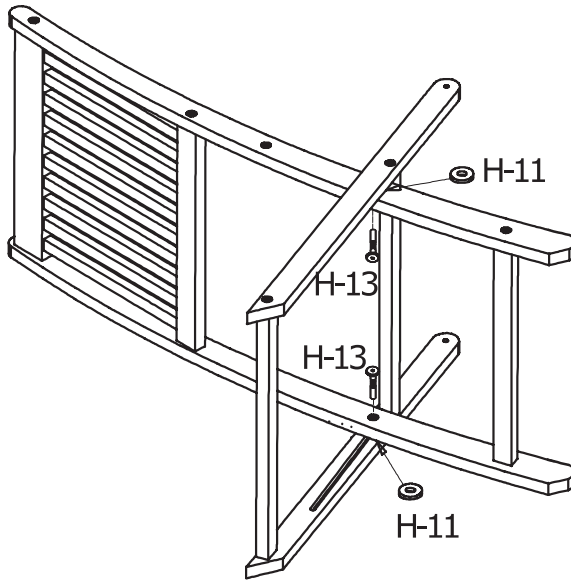
①



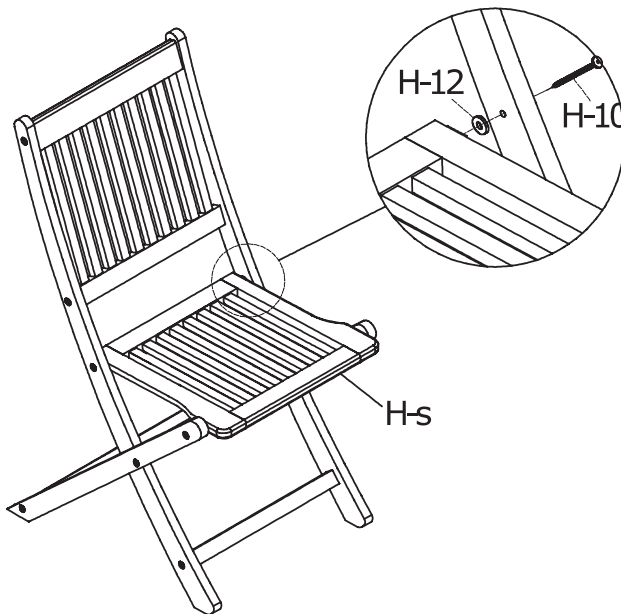
②



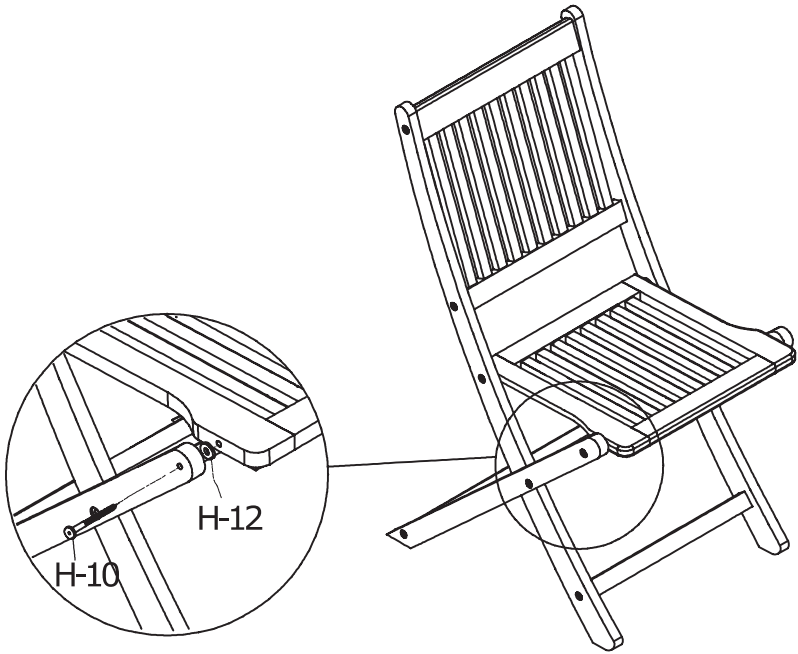
3



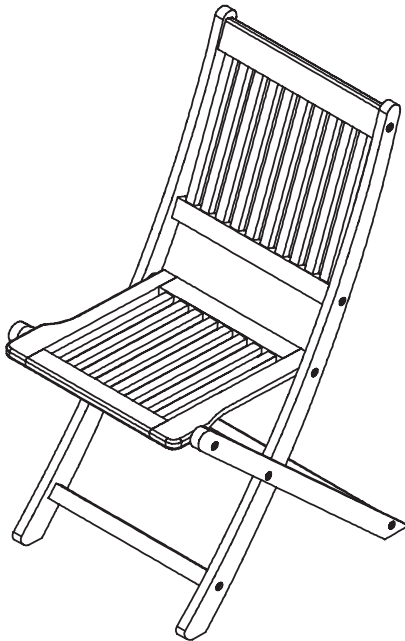
4



5



6





www.deubaservice.de

SERVICEPORTAL

DE

Für jede Art Service, Reklamationen und technischen Support können Sie sich vertrauensvoll an unsere geschulten Mitarbeiter wenden.

EN

For any kind of service, complaints and technical support, you can confidently turn to our trained staff.

FR

Pour tout type de service, réclamations et assistance technique, vous pouvez vous adresser en toute confiance à notre personnel qualifié.

IT

Per qualsiasi tipo di servizio, reclami e supporto tecnico, puoi rivolgerti con fiducia al nostro personale qualificato.

ES

Para cualquier tipo de servicio, quejas y soporte técnico, puede contactar con confianza a nuestro personal capacitado.

NL

U kunt bij ons geschoolde personeel terecht voor elke vorm van service, klachten en technische ondersteuning.

PL

Przy serwisowaniu, reklamacjach i wsparciu technicznym mogą Państwo liczyć na naszych przeszkolonych pracowników.

PT

Para qualquer tipo de serviço, reclamações e suporte técnico, pode contactar com confiança os nossos colaboradores qualificados.

Hergestellt für/
EU-Verantwortliche
Person:

Deuba GmbH & Co. KG
Zum Wiesenhof 84
66663 Merzig, Germany
kontakt@deuba.info

Made for:

Deuba LTD
Wyatt Way, Thetford
Norfolk, IP24 1HB

Copyright by



Stand 2025/01 Rev7

Alle Rechte vorbehalten. Ohne schriftliche Zustimmung der Deuba GmbH & Co. KG darf dieses Handbuch, auch nicht auszugsweise, in irgendeiner Form reproduziert werden oder unter Verwendung elektronischer, mechanischer oder chemischer Verfahren vervielfältigt oder verarbeitet werden. Änderungen im Sinne des technischen Fortschritts können jederzeit ohne Ankündigungen vorgenommen werden. Das Handbuch wird regelmäßig korrigiert. Für technische und drucktechnische Fehler und ihre Folgen übernehmen wir keine Haftung.