

BDA-103757-003 / 17.02.2026

Originalbetriebsanleitung

Stehtisch Akazie

Artikel-Nr.: 103757



ANLEITUNG

Sehr geehrte Kundin, sehr geehrter Kunde,

vielen Dank, dass Sie sich für unser Produkt entschieden haben, mit dem Kauf eines unserer Markenprodukte haben Sie eine gute Wahl getroffen. Um den gewünschten hohen Qualitätsstandard zu erfüllen, unterliegen unsere Artikel regelmäßigen Kontrollen und entsprechen selbstverständlich stets den hohen Anforderungen der Europäischen Union.

INHALTSVERZEICHNIS

| | |
|---------------------------------------|---|
| 1.0 SYMBOLE..... | 2 |
| 2.0 ALLGEMEINE HINWEISE..... | 3 |
| 3.0 BESTIMMUNGSGEMÄÑE VERWENDUNG..... | 3 |
| 4.0 AUSPACKHINWEISE..... | 3 |
| 5.0 WARTUNGS- UND PFLEGEHINWEIS..... | 3 |
| 5.1 HOLZPFLEGEHINWEIS..... | 4 |
| 6.0 TECHNISCHE DATEN..... | 4 |
| 7.0 ENTSORGUNG..... | 4 |

1.0 SYMBOLE



WICHTIG, FÜR SPÄTERE BEZUG- NAHME AUFBEWAHREN: SORG- FÄLTIG LESEN!

Lesen Sie vor der ersten Verwendung die Anleitung vollständig und gründlich durch. Bewahren Sie diese Anleitung zum späteren Nachschlagen auf. Sollten Sie eines Tages das Produkt weitergeben, achten Sie darauf, auch diese Anleitung weiterzugeben.



ACHTUNG! POTENTIELLE GEFAHR!

Beachten Sie die Sicherheitshinweise und Aufbauanweisungen, um das Risiko von Verletzungen oder Beschädigungen am Produkt zu vermeiden.



ERSTICKUNGSGEFAHR!

Halten Sie kleine Teile und Verpackungsmaterial von Kindern fern!

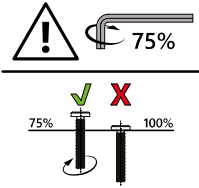


PRODUKTVERÄNDERUNG

Nehmen Sie niemals Änderungen am Produkt vor! Durch Änderungen erlischt die Gewährleistung und das Produkt kann unsicher bzw. schlimmstenfalls sogar gefährlich werden.

2.0 ALLGEMEINE HINWEISE

- Wir empfehlen für den Aufbau eine Anzahl von 1 – 2 Personen.



- Bitte beachten Sie, dass die Schrauben zunächst von Hand eingesetzt und nur leicht angezogen werden, so dass die Schraube Halt findet und die Elemente locker verbindet.
- Schrauben dürfen erst fest angezogen werden, wenn alle Elemente miteinander verbunden sind. Durch das nachträgliche Anziehen der Schrauben können kleine Abweichungen der Bohrlöcher, die bei handgearbeiteten Produkten entstehen können, ausgeglichen werden.
- Stellen Sie sicher, dass dieses Produkt vor Verwendung vollständig aufgebaut ist. Überprüfen Sie, dass alle Schrauben und Bolzen festgezogen sind und kontrollieren Sie dies regelmäßig.
- Überdrehen Sie die Schrauben nicht.
- Schützen Sie das Produkt vor Sonne, Regen und Witterungseinflüssen. Bei Nichtbenutzung sollten Sie ihr Produkt trocken und geschützt lagern. Wir empfehlen eine geeignete Schutzhülle.
- Wir können für Folgeschäden, die aus mangelnder Wartung und Pflege entstehen, keine Gewährleistung übernehmen.
- Achten Sie auf einen sicheren Stand. Nur auf einem ebenen, festen und tragfähigen Untergrund verwenden.
- **ACHTUNG!** Halten Sie beim Aufbau kleine Kinder fern, Verletzungsgefahr!

3.0 BESTIMMUNGSGEMÄßE VERWENDUNG

Das Produkt ist für den Innen- und Außenbereich konzipiert. Das Stehen oder Sitzen auf dem Tisch ist verboten.

Verwenden Sie das Produkt nur für seinen vorgeschriebenen Zweck. Für entstandene Schäden aufgrund einer nicht bestimmungsgemäßen Verwendung übernimmt der Hersteller keine Haftung. Jegliche Modifikation am Produkt kann die Sicherheit negativ beeinflussen, Gefahren verursachen und führt zum Erlöschen der Gewährleistung.

Nur für den Hausgebrauch und nicht für gewerbliche Nutzung.

4.0 AUSPACKHINWEISE

Öffnen Sie den Karton und nehmen Sie das Produkt heraus. Prüfen Sie das Produkt nach dem Auspacken auf Vollständigkeit oder Beschädigungen. Spätere Reklamationen können nicht akzeptiert werden. Beim Auspacken kann es kurzfristig zu einer leichten Geruchsentwicklung kommen.

5.0 WARTUNGS- UND PFLEGEHINWEIS

Verwenden Sie zur Reinigung ein Tuch und warmes Seifenwasser. Verwenden Sie keine lösungsmittelhaltigen Reiniger oder Waschmittel. Bleichmittel können das Produkt beschädigen. Weitere Pflegehinweise finden Sie ggf. am Produkt.

Regelmäßige Reinigung, Kontrolle und Wartung erhöhen die Sicherheit und die Lebensdauer des Produktes.

5.1 HOLZPFLEGEHINWEIS

Waschen Sie mit lauwarmem Wasser und einer leichten Seifenlauge geölte Holzteile, so dass Holzstaub und eventuell überschüssiges Öl entfernt wird.

Schäden durch nicht regelmäßiges Ölen, sind nicht durch die Gewährleistung abgedeckt. Farbliche Veränderungen der Oberfläche, Vergrauen und kleine Risse sind bei Naturprodukten normal und kein Reklamationsgrund. Wenn Sie die Pflegehinweise umsetzen, werden Sie lange Zeit Freude an Ihrem neuen Naturprodukt haben.

Stellen Sie Holzmöbel nicht direkt auf den Rasen. Die Feuchtigkeit aus Erde und Gras kann zu Schimmelbildung und Feuchteschäden führen. Hartholzmöbel sollten nicht permanent im Regen stehen. Wenn Sie ein Öl mit Farbpigmenten erworben haben, kann es passieren, dass die Pigmente aus dem Öl ausgewaschen werden. Für die Folgen, verschmutzter Untergründe, übernehmen wir keine Haftung.

6.0 TECHNISCHE DATEN

| | |
|-------------------------|------------------|
| Artikel | 103757 |
| Abmessungen (L x B x H) | 75 x 75 x 110 cm |

7.0 ENTSORGUNG

Am Ende der langen Lebensdauer Ihres Artikels führen Sie bitte die wertvollen Rohstoffe einer fachgerechten Entsorgung zu, so dass ein ordnungsgemäßes Recycling stattfinden kann. Sollten Sie sich nicht sicher sein, wie Sie am besten vorgehen, helfen die örtlichen Entsorgungsbetriebe oder Wertstoffhöfe gerne weiter.

INSTRUCTIONS

Dear Customer,

Thank you for choosing our product. You have made the right choice by purchasing one of our brand products. Our products are regularly inspected to ensure that they meet the desired high quality standards and, of course, always comply with the stringent requirements of the European Union.

CONTENTS

| | |
|---|---|
| 1.0 SYMBOLS..... | 5 |
| 2.0 GENERAL NOTES | 6 |
| 3.0 INTENDED USE | 6 |
| 4.0 UNPACKING INFORMATION..... | 6 |
| 5.0 MAINTENANCE AND CARE INFORMATION..... | 6 |
| 5.1 WOOD CARE ADVICE..... | 7 |
| 6.0 TECHNICAL DATA..... | 7 |
| 7.0 DISPOSAL..... | 7 |

1.0 SYMBOLS



IMPORTANT, KEEP FOR FUTURE REFERENCE: READ CAREFULLY!

Please read these instructions carefully and thoroughly before using the product for the first time. Keep these instructions for future reference. Should you pass the product on in future, make sure that you also include these instructions.



ATTENTION! POTENTIAL DANGER!

Observe the safety information and set-up instructions to avoid any risk of injury or damage to the product.



RISK OF SUFFOCATION!

Keep small parts and packaging material out of the reach of children!

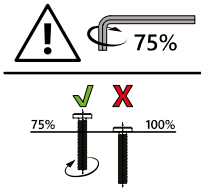


PRODUCT MODIFICATION

Never make modifications to the product! Modifications will invalidate the warranty and may make the product unsafe or, in the worst-case scenario, dangerous.

2.0 GENERAL NOTES

- We recommend 1 to 2 people for assembly.



- Please note that screws should first of all be inserted by hand and only slightly tightened so that the screws find purchase and loosely connect the elements.
- Screws must only be fully tightened once all the elements are connected in this way. Subsequent tightening of the screws can compensate for minor discrepancies in the drill holes that can be present in hand-finished products.

- Ensure that this product is fully assembled before use. Check that all the screws and bolts are tight and check them regularly.
- Do not over-tighten the screws.
- Protect the product from the sun, rain and adverse weather conditions. Store your product in a dry, protected place when not in use. We recommend using a suitable protective cover.
- We cannot accept any liability for consequential damage resulting from lack of care and maintenance.
- Make sure that the product is positioned securely. Only use on firm, level, and stable ground.
- **ATTENTION!** Keep small children away during setup, as there is a risk of injury!

3.0 INTENDED USE

The product is designed for indoor and outdoor use. Do not stand or sit on the table.

Use the product only for the purpose it is intended for. The manufacturer accepts no liability for damage caused by improper use. Any modification to the product may negatively impact safety, cause hazards and invalidate the warranty.

Only suitable for domestic use. Not for commercial use.

4.0 UNPACKING INFORMATION

Open the box and remove the product. After unpacking, check the product for damage and make sure that it is complete. Subsequent complaints cannot be accepted. After unpacking, you may notice a slight odour for a short while.

5.0 MAINTENANCE AND CARE INFORMATION

Use a cloth and warm soapy water for cleaning. Do not use cleaning agents or detergents containing solvents. Bleaching agents can damage the product. Additional care instructions may be found on the product.

Regular cleaning, checking and maintenance increase the item's safety and lifespan.

5.1 WOOD CARE ADVICE

Wash oiled wooden parts with lukewarm water and a gentle soapy solution to remove wood dust and any excess oil.

Damage caused by not applying oil regularly is not covered by the warranty. Changes in surface colour, greying and small cracks are normal with natural products and are not grounds for complaint. By following these care instructions, you will be able to enjoy your new natural product for a long time to come.

Do not place wooden furniture directly on your lawn. Moisture from the soil and grass can lead to mould formation and moisture damage. Hardwood furniture should not be left out in the rain for long periods of time. If you use an oil with colour pigments, it is possible for these pigments to wash off. We accept no liability for any consequently stained surfaces.

6.0 TECHNICAL DATA

| | |
|------------------------|------------------|
| Item | 103757 |
| Dimensions (L x W x H) | 75 x 75 x 110 cm |

7.0 DISPOSAL

At the end of your item's long service life, please dispose of the valuable raw materials appropriately so that proper recycling can take place. If you are unsure how best to proceed, local waste disposal companies or recycling centres will be happy to help.

NOTICE D'UTILISATION

Chère cliente, Cher client,

Nous vous remercions d'avoir choisi notre produit. Vous avez fait le bon choix en achetant l'un des articles de notre marque. Nos produits sont soumis à des contrôles réguliers et répondent naturellement aux exigences strictes de l'Union européenne afin d'offrir le haut niveau de qualité dont nous souhaitons vous faire profiter.

TABLE DES MATIÈRES

| | |
|--|----|
| 1.0 SYMBOLES | 8 |
| 2.0 CONSIGNES GÉNÉRALES | 9 |
| 3.0 UTILISATION CONFORME À L'USAGE PRÉVU | 9 |
| 4.0 CONSIGNES DE DÉBALLAGE..... | 9 |
| 5.0 CONSIGNES DE MAINTENANCE ET D'ENTRETIEN..... | 9 |
| 5.1 CONSIGNE D'ENTRETIEN DU BOIS | 10 |
| 6.0 CARACTÉRISTIQUES TECHNIQUES..... | 10 |
| 7.0 ÉLIMINATION..... | 10 |

1.0 SYMBOLES



IMPORTANT, À CONSERVER POUR TOUTE RÉFÉRENCE ULTÉRIEURE : À LIRE AVEC PRÉCAUTION !

Veillez lire la notice attentivement et dans son intégralité avant la première utilisation. Conservez-la afin de pouvoir vous y reporter par la suite. Si vous deviez un jour transmettre le produit à une autre personne, veillez à lui donner également la notice.



ATTENTION ! DANGER POTENTIEL !

Respectez les consignes de sécurité et la notice de montage afin d'éviter tout risque de blessures ou d'endommagements du produit.



RISQUE D'ASPHYXIE !

Conservez les petites pièces et les emballages hors de portée des enfants !

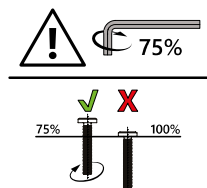


MODIFICATION DU PRODUIT

N'apportez jamais de modifications au produit ! Toute modification entraîne l'annulation de la garantie et peut rendre l'utilisation du produit risquée, voire dangereuse, dans le pire des cas.

2.0 CONSIGNES GÉNÉRALES

- Nous vous recommandons de prévoir 1 – 2 personnes pour le montage.



- Veuillez à commencer par insérer les vis à la main et à ne pas les visser à fond. Elles doivent juste tenir et les éléments ne doivent pas être complètement fixés les uns aux autres au début.
- Les vis ne doivent être serrées à fond que lorsque tous les éléments seront assemblés les uns aux autres. Lorsque les vis sont ensuite serrées, les petits écarts des trous de perçage qui peuvent se produire avec les produits fabriqués à la main sont compensés.
- Assurez-vous que le produit est parfaitement monté avant de l'utiliser. Vérifiez que toutes les vis et tous les boulons sont solidement vissés et inspectez-les régulièrement.
- Ne serrez pas trop les vis.
- Protégez le produit du soleil, de la pluie et des intempéries. Lorsqu'il n'est pas en usage, nous recommandons que vous entreposiez ce produit au sec dans un lieu protégé. Nous vous conseillons d'utiliser une housse de protection appropriée.
- Nous rejetons toute responsabilité pour les préjudices consécutifs d'un entretien insuffisant.
- Veillez à ce que la tour soit stable. Utilisez la table uniquement sur une surface plane, résistante et d'une capacité de charge suffisante.
- **ATTENTION !** Gardez les jeunes enfants à l'écart durant le montage : risque de blessure !

3.0 UTILISATION CONFORME À L'USAGE PRÉVU

Le produit est conçu pour une utilisation en intérieur et en extérieur. Il est interdit de se tenir debout ou assis sur la table.

N'utilisez pas ce produit pour un usage autre que celui prévu. Le fabricant décline toute responsabilité pour tout dégât causé en raison d'une utilisation non conforme. Toute modification apportée au produit peut avoir des conséquences négatives en matière de sécurité et engendrer des risques et entraîne l'annulation de la garantie.

Ce produit a uniquement été conçu pour un usage domestique et non pour un usage commercial.

4.0 CONSIGNES DE DÉBALLAGE

Ouvrez le carton et retirez l'article. Une fois le produit déballé, vérifiez qu'il ne présente pas de dégâts et qu'il est complet. Aucune réclamation formulée tardivement ne sera acceptée. Lors du déballage, une légère odeur peut se dégager pendant une courte période.

5.0 CONSIGNES DE MAINTENANCE ET D'ENTRETIEN

Utilisez un chiffon et de l'eau chaude savonneuse pour nettoyer le produit. N'utilisez pas de nettoyants ou détergents contenant des solvants. Les agents de blanchiment peuvent endommager le produit. Le cas échéant, vous trouverez d'autres consignes d'entretien sur le produit.

Un nettoyage, un contrôle et un entretien effectués régulièrement augmentent la sécurité et la durée de vie du produit.

5.1 CONSIGNE D'ENTRETIEN DU BOIS

Lavez les éléments en bois huilés à l'eau tiède et légèrement savonneuse, afin d'éliminer la poussière de bois et l'excès d'huile éventuel.

Les dommages dus à l'absence de lubrification régulière ne sont pas couverts par la garantie. Les altérations de couleurs de la surface, le grisonnement et les petites fissures sont normaux pour les produits naturels et ne constituent pas un motif de réclamation. Si vous appliquez les consignes de nettoyage, vous profiterez plus longtemps de votre nouveau produit naturel.

Ne placez pas des meubles en bois directement sur le gazon. L'humidité venant du sol et de l'herbe peut provoquer la formation de moisissures et des endommagements par l'humidité. Les meubles en bois dur ne doivent pas rester en permanence sous la pluie. Si vous avez fait l'acquisition d'une huile contenant des pigments de couleur, il peut arriver que les pigments soient éliminés de l'huile de protection. Nous déclinons toute responsabilité quant aux conséquences d'un support encrassé.

6.0 CARACTÉRISTIQUES TECHNIQUES

| | |
|------------------------|------------------|
| Article | 103757 |
| Dimensions (L x l x h) | 75 x 75 x 110 cm |

7.0 ÉLIMINATION

À l'issue de longues années de loyaux services, lorsque votre produit sera hors d'usage, veuillez en éliminer les matières premières recyclables de manière à ce qu'elles soient recyclées conformément à la réglementation applicable. Si vous avez un doute sur la meilleure façon de procéder, renseignez-vous auprès des entreprises qui gèrent les déchets dans votre localité ou des déchetteries de la région.



Le produit et l'emballage sont soumis aux directives de recyclage. Pour plus d'informations, rendez-vous sur: quefairedemesdechets.fr

ISTRUZIONI

Gentile cliente,

grazie per aver scelto il nostro articolo, con l'acquisto di un nostro prodotto ha compiuto un'ottima scelta. Al fine di soddisfare gli elevati standard qualitativi richiesti, i nostri articoli sono sottoposti a controlli periodici e sono naturalmente sempre in linea con i rigorosi requisiti previsti dall'Unione Europea.

INDICE

| | |
|--|----|
| 1.0 SIMBOLI..... | 11 |
| 2.0 AVVERTENZE GENERALI..... | 12 |
| 3.0 UTILIZZO A NORMA..... | 12 |
| 4.0 INDICAZIONI PER L'APERTURA DELL'IMBALLAGGIO..... | 12 |
| 5.0 ISTRUZIONI DI CURA E MANUTENZIONE..... | 12 |
| 5.1 ISTRUZIONI PER LA CURA DEL LEGNO..... | 13 |
| 6.0 DATI TECNICI..... | 13 |
| 7.0 SMALTIMENTO..... | 13 |

1.0 SIMBOLI



IMPORTANTE, CONSERVARE PER FUTURA CONSULTAZIONE: LEGGERE CON ATTENZIONE!

Prima del primo utilizzo, leggere attentamente e integralmente le istruzioni. Conservare le presenti istruzioni per consultazioni future. In caso di cessione del prodotto a terzi, assicurarsi di consegnare anche le presenti istruzioni.



ATTENZIONE! POTENZIALE PERICOLO!

Osservare le avvertenze di sicurezza e le istruzioni di montaggio per evitare il rischio di lesioni o danni al prodotto.



PERICOLO DI SOFFOCAMENTO!

Tenere le parti più piccole e il materiale d'imballaggio lontani dalla portata dei bambini!

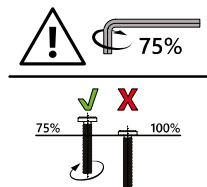


MODIFICHE AL PRODOTTO

Non apportare in nessun caso modifiche al prodotto! Eventuali modifiche possono invalidare la garanzia e rendere il prodotto non sicuro o addirittura pericoloso.

2.0 AVVERTENZE GENERALI

- Si consiglia la presenza di 1-2 persone per eseguire le operazioni di montaggio.



- Applicare le viti dapprima a mano serrandole leggermente in modo che trovino sostegno e colleghino gli elementi in modo lasco.
 - Serrare completamente le viti solo quando tutti gli elementi sono collegati tra loro. Serrando successivamente le viti, è possibile compensare piccole deviazioni dei fori o delle saldature, che possono verificarsi con prodotti artigianali.
 - Assicurarsi che il prodotto sia completamente montato prima dell'utilizzo. Verificare che tutte le viti e i bulloni siano serrati e controllarli con regolarità.
- Non serrare eccessivamente le viti.
 - Proteggere il prodotto dal sole, dalla pioggia e dagli agenti atmosferici. Se non utilizzato, conservare il prodotto in un luogo asciutto e protetto. Si raccomanda l'utilizzo di una fodera protettiva.
 - Decliniamo qualsiasi responsabilità per i danni conseguenti da scarsa manutenzione e cura.
 - Prestare attenzione alla stabilità. Utilizzare esclusivamente su una superficie piana, solida e stabile.
 - **ATTENZIONE!** Tenere lontani i bambini durante le operazioni di montaggio: pericolo di lesioni!

3.0 UTILIZZO A NORMA

Il prodotto è progettato per uso interno ed esterno. È vietato stare in piedi o sedersi sulla scrivania. Utilizzare il prodotto solo per lo scopo previsto. Il produttore declina qualsiasi responsabilità per danni derivanti da un uso improprio del prodotto. Qualsiasi modifica al prodotto può influire negativamente sulla sicurezza, causare pericoli e invalidare la garanzia.

Solo per uso domestico e non adatto a un utilizzo commerciale.

4.0 INDICAZIONI PER L'APERTURA DELL'IMBALLAGGIO

Aprire il cartone di imballaggio ed estrarre il prodotto. Dopo aver disimballato il prodotto, verificare che sia completo e non presenti danni. Reclami tardivi non potranno essere accettati. Al momento del disimballaggio, è possibile che si diffonda un leggero odore per un breve periodo di tempo.

5.0 ISTRUZIONI DI CURA E MANUTENZIONE

Per la pulizia utilizzare un panno e acqua calda saponata. Non utilizzare detersivi o saponi contenenti solventi. Candeggina e altri prodotti sbiancanti potrebbero danneggiare il prodotto. Ulteriori istruzioni per la cura sono eventualmente disponibili sul prodotto. La pulizia, il controllo e la manutenzione regolari aumentano la sicurezza e la durata utile del prodotto.

5.1 ISTRUZIONI PER LA CURA DEL LEGNO

Lavare le parti in legno oliate con acqua tiepida e una soluzione leggera di sapone per rimuovere la polvere di legno e l'olio in eccesso.

I danni causati dalla mancata lubrificazione periodica non sono coperti dalla garanzia. Modifiche del colore della superficie, ingrigimenti e piccole fessure sono normali per i prodotti naturali e non rappresentano dunque un motivo di reclamo. Mettendo in atto i suggerimenti per la cura, sarà possibile godere del prodotto naturale più a lungo.

Non posizionare il mobile in legno direttamente sul prato. L'umidità del terreno e dell'erba può provocare la formazione di muffe e danni da umidità. I mobili in legno duro non devono rimanere stabilmente sotto la pioggia. Se è stato acquistato un olio con pigmenti colorati, la pioggia potrebbe dilavarli dall'olio. Decliniamo qualsiasi responsabilità per le relative conseguenze, quali la presenza di sporcizia sulle superfici.

6.0 DATI TECNICI

| | |
|------------------------|------------------|
| Articolo | 103757 |
| Dimensioni (L x P x H) | 75 x 75 x 110 cm |

7.0 SMALTIMENTO

Al termine del lungo ciclo di vita dell'articolo provvedere al corretto smaltimento delle preziose materie prime per permetterne il regolare riciclaggio. In caso di dubbi rivolgersi ai centri di raccolta e smaltimento presenti nella propria zona.

MANUAL DE INSTRUCCIONES

Apreciada cliente, apreciado cliente:

Muchas gracias por elegir nuestro producto. Sin duda, ha hecho una buena elección al comprar uno de los artículos de nuestra marca. Para cumplir el alto nivel de calidad deseado, nuestros productos se someten a inspecciones periódicas y, lógicamente, siempre cumplen con los elevados requisitos de la Unión Europea.

ÍNDICE

| | |
|--|----|
| 1.0 SÍMBOLOS..... | 14 |
| 2.0 INDICACIONES GENERALES | 15 |
| 3.0 USO PREVISTO | 15 |
| 4.0 INSTRUCCIONES DE DESEMBALAJE | 15 |
| 5.0 INSTRUCCIONES DE MANTENIMIENTO Y CUIDADO | 15 |
| 5.1 INSTRUCCIONES PARA CUIDAR LA MADERA | 16 |
| 6.0 DATOS TÉCNICOS | 16 |
| 7.0 ELIMINACIÓN | 16 |

1.0 SÍMBOLOS



IMPORTANTE, GUÁRDELO PARA FUTURAS CONSULTAS: LEA ATENTAMENTE

Antes de usar el producto por primera vez, lea detenidamente este manual de instrucciones. Consérvelo para poder consultarlo en un futuro. En caso de que, en algún momento, entregara este producto a un tercero, no olvide proporcionarle también este manual de instrucciones.



¡ATENCIÓN! ¡RIESGO POTENCIAL!

Siga las indicaciones de seguridad y las instrucciones de montaje para prevenir riesgos de lesiones o daños en el producto.



¡RIESGO DE ASFIXIA!

¡Mantenga las piezas pequeñas y los materiales de embalaje fuera del alcance de los niños!

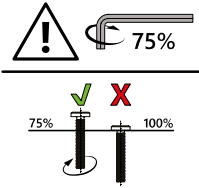


MODIFICACIONES DEL PRODUCTO

¡No haga modificaciones en este producto bajo ningún pretexto! Cualquier modificación anulará la garantía y podría hacer que el producto se vuelva inseguro o, en el peor de los casos, incluso peligroso.

2.0 INDICACIONES GENERALES

- Recomendamos que el montaje sea realizado por 1 o 2 personas.



- Preste atención a enroscar los tornillos a mano y apretarlos ligeramente en primer lugar, de manera que queden sujetos y los elementos estén conectados sin quedar apretados.
- Hasta que no estén unidos todos los elementos, los tornillos no deben apretarse. Apretar posteriormente los tornillos permite ajustar pequeñas desviaciones de las perforaciones que pueden existir en los productos fabricados a mano.
- Asegúrese de que el producto esté completamente montado antes de utilizarlo. Compruebe que todos los tornillos y pernos estén bien apretados y revíselos con regularidad.
- No apriete los tornillos de forma excesiva.
- Proteja su producto del sol, la lluvia y la intemperie. Almacene el producto en un lugar seco y protegido cuando no lo esté utilizando. Recomendamos el uso de una funda de protección adecuada.
- No nos hacemos responsables de los daños derivados de la falta de mantenimiento y cuidado.
- Asegúrese de que el producto tenga estabilidad. Utilícelo únicamente sobre una superficie plana, firme y resistente.
- ¡ATENCIÓN! Mantenga a los niños pequeños alejados durante el montaje: ¡peligro de lesiones!

3.0 USO PREVISTO

El producto está diseñado para uso en interiores y exteriores. Está prohibido ponerse de pie o sentarse sobre la mesa.

Utilice el producto únicamente para el fin previsto. El fabricante no se hace responsable de los daños causados por un uso inadecuado. Cualquier modificación realizada en el producto puede repercutir negativamente en la seguridad u ocasionar riesgos, por lo que anulará la garantía.

Solo para uso doméstico y no comercial.

4.0 INSTRUCCIONES DE DESEMBALAJE

Abra la caja y saque el producto. A continuación, asegúrese de que el producto no presente daños y esté completo. No se aceptarán reclamaciones posteriores. Al desempaquetarlo, puede aparecer temporalmente un ligero olor.

5.0 INSTRUCCIONES DE MANTENIMIENTO Y CUIDADO

Utilice una bayeta y agua con jabón tibia para la limpieza. No utilice productos o agentes de limpieza que contengan disolventes. La lejía puede dañar el producto. Encontrará más indicaciones de cuidado en el mismo producto.

La limpieza, el mantenimiento y los controles regulares aumentan la seguridad y la vida útil del producto.

5.1 INSTRUCCIONES PARA CUIDAR LA MADERA

Lave las piezas de madera lubricadas con agua tibia y una lejía jabonosa suave para quitar el polvo de la madera y los eventuales restos de aceite.

La garantía no cubre los daños ocasionados por la falta de tratamiento periódico con aceite. Los cambios de color de la superficie, la tendencia a adquirir un tono gris y las pequeñas grietas son procesos normales de los productos naturales, de modo que no se admitirán reclamaciones por estos motivos. Si sigue las instrucciones de cuidado podrá disfrutar de su nuevo producto natural durante mucho tiempo.

No coloque los muebles de madera directamente sobre el césped. La humedad de la tierra y del césped puede provocar la formación de hongos y daños. No deje los muebles de madera dura de forma prolongada bajo la lluvia. Si ha adquirido un aceite con pigmentos de color, los pigmentos pueden desprenderse del aceite. No asumimos ninguna responsabilidad por las potenciales consecuencias de la contaminación del suelo.

6.0 DATOS TÉCNICOS

| | |
|------------------------------------|------------------|
| Artículo | 103757 |
| Dimensiones (largo x ancho x alto) | 75 x 75 x 110 cm |

7.0 ELIMINACIÓN

Al final de la larga vida útil de su artículo, deseche las materias primas valiosas de una manera adecuada para que se puedan reciclar según corresponda. Consulte a las empresas de gestión de residuos o a los centros de reciclaje locales si tiene alguna duda.

GEBRUIKSAANWIJZING

Beste klant,

Hartelijk dank dat u een product van ons bedrijf heeft gekozen; u heeft met de aankoop van een van onze merkproducten een goede keuze gemaakt. Om aan de gewenste hoge kwaliteitsstandaard te voldoen, worden onze artikelen regelmatig gecontroleerd en voldoen ze uiteraard altijd aan de hoge eisen van de Europese Unie.

INHOUDSOPGAVE

| | |
|--|----|
| 1.0 SYMBOLEN | 17 |
| 2.0 ALGEMENE AANWIJZINGEN | 18 |
| 3.0 BEOOGD GEBRUIK | 18 |
| 4.0 UITPAKINSTRUCTIES | 18 |
| 5.0 ONDERHOUDS- EN VERZORGINGSINSTRUCTIE | 18 |
| 5.1 ONDERHOUDSINSTRUCTIES VOOR HOUT | 19 |
| 6.0 TECHNISCHE GEGEVENS | 19 |
| 7.0 VERWIJDERING | 19 |

1.0 SYMBOLEN



BELANGRIJK, BEWAAR VOOR TOEKOMSTIGE REFERENTIE: AANDACHTIG DOORLEZEN!

Lees voor het eerste gebruik de hele gebruiksaanwijzing zorgvuldig door. Bewaar deze gebruiksaanwijzing voor toekomstig gebruik. Mocht u het product ooit doorgeven, zorg er dan voor dat u deze gebruiksaanwijzing ook doorgeeft.



LET OP! POTENTIEEL GEVAAR!

Volg de veiligheids- en montage-instructies om het risico op verwondingen of schade aan het product te voorkomen.



VERSTIKKINGSGEVAAR!

Houd kleine onderdelen en verpakkingsmateriaal uit de buurt van kinderen!

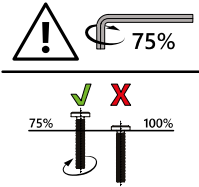


WIJZIGINGEN AAN HET PRODUCT

Breng nooit wijzigingen aan het product aan! Door wijzigingen vervalt de garantie en kan het product onveilig of in het ergste geval zelfs gevaarlijk worden.

2.0 ALGEMENE AANWIJZINGEN

- Wij adviseren om het product met 1 – 2 personen te monteren.



- Breng de schroeven aan en draai ze handvast aan, zodat de schroef grijpt en de elementen losjes zijn verbonden.
- De schroeven mogen pas worden aangedraaid als alle elementen met elkaar zijn verbonden. Door de schroeven vervolgens aan te draaien, kunnen kleine afwijkingen in de boorgaten worden opgevangen die bij handgemaakte producten kunnen optreden.
- Zorg ervoor dat het product voor het gebruik volledig gemonteerd is. Controleer of alle schroeven en bouten zijn aangedraaid en herhaal deze controle regelmatig.
- Draai de schroeven niet te vast.
- Bescherm het product tegen zon, regen en weersinvloeden. Bewaar het product op een droge, beschermde plaats wanneer het niet wordt gebruikt. Wij bevelen aan een geschikte beschermhoes te gebruiken.
- Wij zijn niet verantwoordelijk voor gevolgschade die voortvloeit uit een gebrek aan onderhoud.
- Zorg voor een stabiele stand. Alleen gebruiken op een vlakke, stevige en stabiele ondergrond.
- **LET OP!** Houd kleine kinderen tijdens de montage uit de buurt; gevaar voor letsel!

3.0 BEOOGD GEBRUIK

Het product is ontworpen voor gebruik binnen en buiten. Het is verboden om op de tafel te staan of te zitten.

Gebruik het product alleen voor het beoogde doel. De fabrikant aanvaardt geen aansprakelijkheid voor schade als gevolg van oneigenlijk gebruik. Elke wijziging aan het product kan een negatieve invloed hebben op de veiligheid, gevaren veroorzaken en de garantie ongeldig maken.

Alleen voor huishoudelijk gebruik en niet voor commerciële doeleinden.

4.0 UITPAKINSTRUCTIES

Open de doos en neem het product eruit. Controleer het product na het uitpakken op volledigheid en beschadigingen. Latere klachten kunnen niet in behandeling worden genomen. Bij het uitpakken kan er gedurende korte tijd een lichte geur ontstaan.

5.0 ONDERHOUDS- EN VERZORGINGSINSTRUCTIE

Gebruik voor het reinigen een doek en warm zeepsop. Gebruik geen reinigings- of wasmiddelen die oplosmiddelen bevatten. Bleekmiddelen kunnen het product beschadigen. Eventuele verdere informatie voor de verzorging vindt u op het product.

Regelmatige reiniging, controle en onderhoud verhogen de veiligheid en de levensduur van het product.

5.1 ONDERHOUDSINSTRUCTIES VOOR HOUT

Was de ingeoliede houten delen af met lauw water en een lichte zeepoplossing om houtstof en overtollige olie te verwijderen.

Schade veroorzaakt door onvoldoende oliën valt niet onder de garantie. Kleurveranderingen aan het oppervlak, vergrijzing en kleine scheurtjes zijn bij natuurproducten normaal en vormen geen reden tot reclamaties. Als u de onderhoudsinstructies opvolgt, zult u lang plezier beleven aan uw nieuwe natuurproduct.

Plaats houten meubels niet direct op het gazon. Vocht uit de grond of het gras kunnen tot schimmelvorming en andere vochtschade leiden. Hardhouten meubelen mogen niet permanent in de regen staan. Heeft u een olie met kleurpigmenten gekocht, dan kan het voorkomen dat de pigmenten uit de olie worden gewassen. Wij aanvaarden geen aansprakelijkheid voor vervuiling van oppervlakken die hiervan het gevolg is.

6.0 TECHNISCHE GEGEVENS

| | |
|------------------------|------------------|
| Artikel | 103757 |
| Afmetingen (l x b x h) | 75 x 75 x 110 cm |

7.0 VERWIJDERING

Voer aan het einde van de lange levensduur van het product de waardevolle grondstoffen op de juiste manier af, zodat een goede recycling kan plaatsvinden. Als u niet zeker weet wat u moet doen, helpen de plaatselijke afvalverwerkingsbedrijven of recyclingcentra u graag verder.

INSTRUKCJA

Szanowni Klienci,

dziękujemy, że zdecydowali się Państwo na zakup naszego produktu. Decydując się na jeden z naszych markowych produktów, dokonali Państwo dobrego wyboru. W celu spełnienia wysokich standardów jakościowych nasze artykuły poddawane są regularnym kontrolom i zawsze spełniają wysokie wymagania Unii Europejskiej.

SPIS TREŚCI

| | |
|--|----|
| 1.0 SYMBOLE..... | 20 |
| 2.0 WSKAZÓWKI OGÓLNE..... | 21 |
| 3.0 UŻYTKOWANIE ZGODNE Z PRZEZNACZENIEM..... | 21 |
| 4.0 WSKAZÓWKI DOTYCZĄCE ROZPAKOWYWANIA..... | 21 |
| 5.0 WSKAZÓWKA DOTYCZĄCA KONSERWACJI I PIELĘGNACJI..... | 21 |
| 5.1 WSKAZÓWKA DOTYCZĄCA PIELĘGNACJI DREWNA..... | 22 |
| 6.0 DANE TECHNICZNE..... | 22 |
| 7.0 UTYLIZACJA..... | 22 |

1.0 SYMBOLE



WAŻNE, ZACHOWAĆ NA PRZYSZŁOŚĆ: PROSZĘ UWAŻNIE PRZECZYTAĆ!

Przed pierwszym użyciem należy dokładnie przeczytać całą instrukcję. Prosimy zachować niniejszą instrukcję do późniejszego wykorzystania. W przypadku przekazania produktu innemu użytkownikowi należy przekazać również niniejszą instrukcję.



UWAGA! POTENCJALNE NIEBEZPIECZEŃSTWO!

Przestrzegać instrukcji montażu oraz wskazówek dotyczących bezpieczeństwa, aby uniknąć ryzyka urazów lub uszkodzenia produktu.



NIEBEZPIECZEŃSTWO UDUSZENIA!

Chronić przed dziećmi drobne elementy i materiał opakowaniowy!

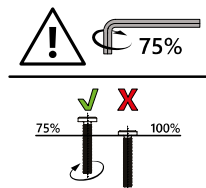


MODYFIKACJA PRODUKTU

Nigdy nie dokonywać modyfikacji produktu! W wyniku modyfikacji wygasa prawo do świadczeń gwarancyjnych, a produkt może stać się zawodny, a w najgorszym razie nawet niebezpieczny.

2.0 WSKAZÓWKI OGÓLNE

- Zalecamy, aby montaż był wykonywany przez 1–2 osoby.



- Należy zwrócić uwagę na to, aby najpierw wkładać i tylko lekko dokręcać śruby ręcznie, tak by znalazły oparcie i luźno łączyły elementy.
 - Śruby można mocno dokręcić dopiero wtedy, gdy wszystkie elementy zostaną ze sobą połączone. Dzięki późniejszemu dokręceniu śrub można zniwelować niewielkie odchylenia między nawierconymi otworami, które mogą występować w przypadku produktów wykonanych ręcznie.
- Przed użyciem należy upewnić się, że produkt jest w pełni zmontowany. Sprawdzić, czy wszystkie wkręty i śruby są dokręcone, i regularnie je kontrolować.
 - Nie dokręcać nadmiernie śrub.
 - Chronić produkt przed słońcem, deszczem i działaniem czynników atmosferycznych. Nieużywany produkt zabezpieczyć i przechowywać w suchym miejscu. Zalecamy stosowanie odpowiedniego pokrowca ochronnego.
 - Nie ponosimy odpowiedzialności za szkody pośrednie spowodowane przez nieodpowiednią konserwację i pielęgnację.
 - Zadbaj o stabilną pozycję. Używać wyłącznie na równym, stabilnym i wytrzymałym podłożu.
 - **UWAGA!** Chronić przed małymi dziećmi podczas montażu, niebezpieczeństwo zranienia!

3.0 UŻYTKOWANIE ZGODNE Z PRZEZNACZENIEM

Produkt jest przeznaczony do użytku wewnątrz i na zewnątrz. Stanie lub siedzenie na stole jest zabronione.

Produktu należy używać tylko zgodnie z jego przeznaczeniem. Producent nie ponosi żadnej odpowiedzialności za szkody spowodowane przez użytkowanie niezgodne z przeznaczeniem. Wszelkie modyfikacje produktu mogą negatywnie wpłynąć na bezpieczeństwo, spowodować zagrożenia i prowadzą do wygaśnięcia gwarancji.

Produkt jest przeznaczony tylko do użytku domowego i niekomercyjnego.

4.0 WSKAZÓWKI DOTYCZĄCE ROZPAKOWYWANIA

Otworzyć karton i wyjąć produkt. Po rozpakowaniu skontrolować produkt pod kątem kompletności i ewentualnych uszkodzeń. Późniejsze reklamacje nie będą akceptowane. Podczas rozpakowania może wydzielać się lekki zapach.

5.0 WSKAZÓWKA DOTYCZĄCA KONSERWACJI I PIELĘGNACJI

Do czyszczenia używać ściereczki i ciepłej wody z mydłem. Nie stosować środków czyszczących lub myjących zawierających rozpuszczalniki. Wybielacze mogą uszkodzić produkt. Dalsze wskazówki dotyczące pielęgnacji podane są na produkcie.

Regularne czyszczenie, kontrola i konserwacja zwiększają bezpieczeństwo i wydłużają okres użytkowania produktu.

5.1 WSKAZÓWKA DOTYCZĄCA PIELĘGNACJI DREWNA

Przemyć olejowane części drewniane słabym roztworem letniej wody i mydła, aby usunąć pył drzewny i ewentualny nadmiar oleju.

Gwarancja nie obejmuje szkód powstałych na skutek nieprzeprowadzania regularnego olejowania. Zmiany koloru na powierzchni, szarzenie i powstawanie małych rys w przypadku naturalnych produktów są normalnymi procesami i nie stanowią podstawy do reklamacji. Stosowanie się do zaleceń dotyczących pielęgnacji zapewnia długotrwałą satysfakcję z nowego, naturalnego produktu.

Nie stawiać mebli drewnianych bezpośrednio na trawniku. Wilgoć z ziemi i trawy może powodować tworzenie się pleśni i uszkodzenia od zawilgocenia. Meble z twardego drewna nie powinny być ciągle narażone na deszcz. W przypadku używania oleju z barwnymi pigmentami może się zdarzyć, że pigmenty będą wyplukiwane z oleju. Nie ponosimy odpowiedzialności za powstałe wskutek tego zabrudzenia podłoża.

6.0 DANE TECHNICZNE

| | |
|------------------------------|------------------|
| Artykuł | 103757 |
| Wymiary (dł. x szer. x wys.) | 75 x 75 x 110 cm |

7.0 UTYLIZACJA

Na końcu długiego okresu użytkowania produktu należy przekazać cenne surowce do fachowej utylizacji, aby umożliwić ich prawidłowy recykling. W razie wątpliwości, jak postąpić, można skontaktować się z lokalnymi podmiotami zajmującymi się usuwaniem odpadów lub przetwarzaniem surowców wtórnych.

MANUAL DE INSTRUÇÕES

Estimada cliente, estimado cliente,

muito obrigado por ter escolhido o nosso produto. Com a compra de um dos nossos produtos de marca, fez uma excelente escolha. Para garantir o elevado padrão de qualidade pretendido, os nossos artigos estão sujeitos a controlos regulares e cumprem, naturalmente, os elevados requisitos da União Europeia.

ÍNDICE

| | |
|--|----|
| 1.0 SÍMBOLOS..... | 23 |
| 2.0 INSTRUÇÕES GERAIS | 24 |
| 3.0 UTILIZAÇÃO PREVISTA | 24 |
| 4.0 INSTRUÇÕES DE DESEMBALAGEM | 24 |
| 5.0 INSTRUÇÕES DE MANUTENÇÃO E CONSERVAÇÃO | 24 |
| 5.1 INSTRUÇÕES DE MANUTENÇÃO DA MADEIRA | 25 |
| 6.0 DADOS TÉCNICOS | 25 |
| 7.0 ELIMINAÇÃO | 25 |

1.0 SÍMBOLOS



IMPORTANTE, GUARDAR PARA REFERÊNCIA FUTURA: LER COM ATENÇÃO!

Leia atentamente e por completo o manual de instruções antes da primeira utilização. Guarde este manual de instruções para consulta futura. Se um dia decidir passar o produto a outra pessoa, certifique-se de entregar também este manual de instruções.



ATENÇÃO! PERIGO POTENCIAL!

Respeite as instruções de segurança e de montagem para evitar o risco de ferimentos ou danos no produto.



PERIGO DE ASFIXIA!

Mantenha as peças pequenas e o material de embalagem longe do alcance das crianças!

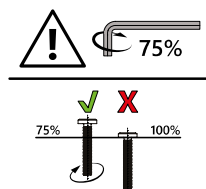


ALTERAÇÃO DO PRODUTO

Nunca efetue alterações no produto! As alterações invalidam a garantia e o produto pode tornar-se inseguro ou, no pior dos casos, até perigoso.

2.0 INSTRUÇÕES GERAIS

- Recomendamos um número de 1 a 2 pessoas para a montagem.



- Tenha em atenção que os parafusos devem ser inicialmente inseridos à mão e apenas apertados ligeiramente, de forma a que o parafuso fique fixo e os elementos fiquem apenas ligeiramente unidos.
- Os parafusos só podem ser apertados, depois de todos os elementos estarem ligados entre si. Ao apertar os parafusos posteriormente, podem ser compensados pequenos desvios nos furos, que podem ocorrer em produtos feitos à mão.
- Certifique-se de que este produto está completamente montado antes de o utilizar. Verifique se todos os parafusos e pinos estão bem apertados e faça essa verificação regularmente.
- Não aperte demasiado os parafusos.
- Proteja o produto do sol, da chuva e das condições climáticas adversas. Quando não estiver a ser utilizado, o produto deve ser guardado num local seco e protegido. Recomendamos uma capa de proteção adequada.
- Não podemos aceitar qualquer responsabilidade por danos consequentes resultantes da falta de manutenção e cuidados.
- Certifique-se de uma base segura. Utilizar apenas numa superfície plana, firme e estável.
- **ATENÇÃO!** Durante a montagem, mantenha as crianças pequenas afastadas, pois existe risco de ferimentos!

3.0 UTILIZAÇÃO PREVISTA

O produto foi concebido para uso interno e externo. É proibido estar de pé ou sentado na mesa. Utilize o produto apenas para o fim a que se destina. O fabricante não se responsabiliza por danos resultantes de uma utilização inadequada. Qualquer modificação do produto pode afetar negativamente a segurança, causar perigos e invalidar a garantia.

Apenas para uso doméstico e não para uso comercial.

4.0 INSTRUÇÕES DE DESEMBALAGEM

Abra a caixa e retire o produto. Depois de desembalar, verifique se o produto está completo ou se apresenta danos. Reclamações posteriores não podem ser aceites. Ao desembalar, pode surgir um ligeiro odor durante um curto período de tempo.

5.0 INSTRUÇÕES DE MANUTENÇÃO E CONSERVAÇÃO

Utilize um pano e água morna com sabão para a limpeza. Não utilize produtos de limpeza ou detergentes que contenham solventes. Os agentes branqueadores podem danificar o produto. Poderá encontrar mais instruções de conservação no produto.

A limpeza, verificação e manutenção regulares aumentam a segurança e a vida útil do produto.

5.1 INSTRUÇÕES DE MANUTENÇÃO DA MADEIRA

Lave as peças de madeira oleadas com água morna e uma solução suave de sabão para remover o pó da madeira e, se necessário, o excesso de óleo.

Os danos causados pela falta de aplicação regular de óleo não estão cobertos pela garantia. As alterações de cor da superfície, o escurecimento e as pequenas fissuras são normais em produtos naturais e não são motivo de reclamação. Se seguir as instruções de conservação, poderá desfrutar do seu novo produto natural durante muito tempo.

Não coloque os móveis de madeira diretamente na relva. A humidade proveniente da terra e da relva pode causar a formação de bolor e danos por humidade. Os móveis de madeira dura não deveriam ser expostos permanentemente à chuva. Se tiver adquirido um óleo com pigmentos de cor, é possível que os pigmentos sejam removidos do óleo. Não assumimos qualquer responsabilidade pelas consequências de superfícies sujas.

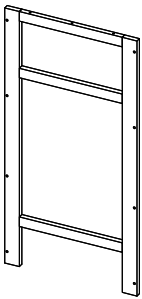
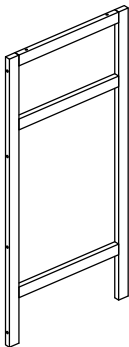
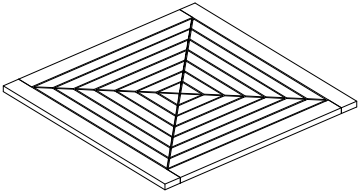



6.0 DADOS TÉCNICOS

| | |
|-----------------------|------------------|
| Artigo | 103757 |
| Dimensões (C x L x A) | 75 x 75 x 110 cm |

7.0 ELIMINAÇÃO

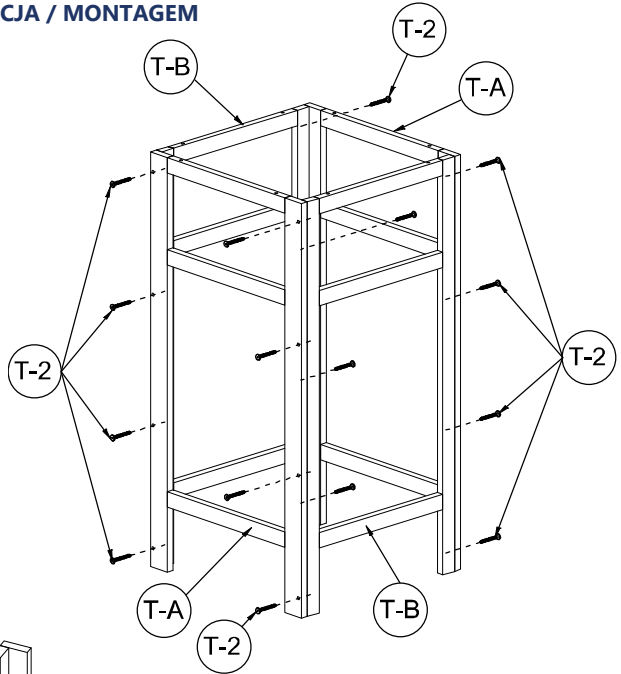
No final da longa vida útil do seu artigo, elimine as matérias-primas valiosas de forma adequada para que possam ser recicladas corretamente. Se não tiver a certeza da melhor forma de proceder, as empresas de eliminação de resíduos ou os centros de reciclagem locais terão todo o prazer em ajudar.

TEILELISTE / PARTS LIST / LISTE DES PIÈCES / ELENCO DELLE PARTI / LISTA DE PIEZAS
 / LIJST VAN ONDERDELEN / LISTA CZĘŚCI / LISTA DE PEÇAS

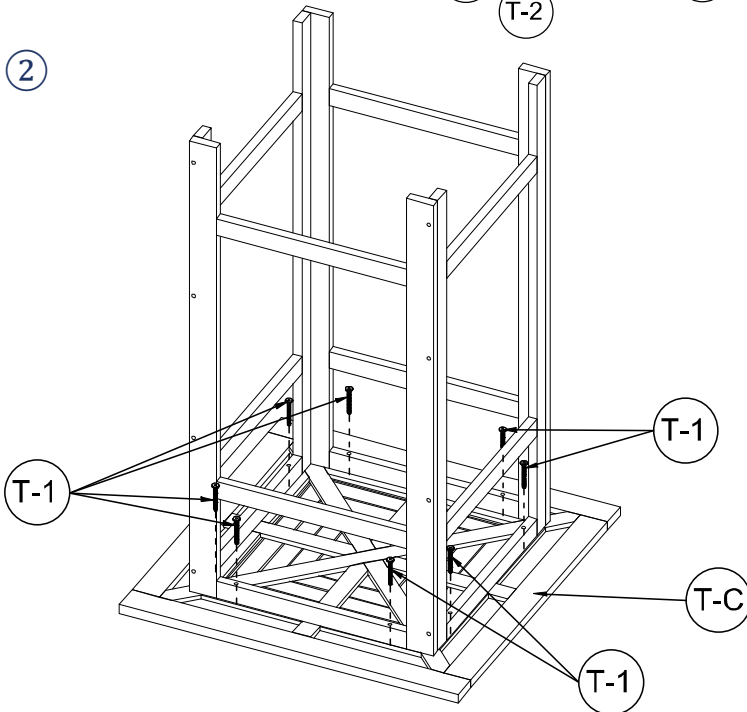
| | | NO. | STK. |
|---|---|-----|------|
|  | | T-A | 2 |
|  | | T-B | 2 |
|  | | T-C | 1 |
| M6 x 60 mm |  | T-1 | 8 |
| M6 x 50 mm |  | T-2 | 16 |
|  | | T-3 | 1 |

**AUFBAU / CONSTRUCTION / CONSTRUCTION / COSTRUZIONE / CONSTRUCCIÓN /
CONSTRUCTIE / KONSTRUKCJA / MONTAGEM**

①



②





www.deubaservice.de

SERVICEPORTAL

DE

Für jede Art Service, Reklamationen und technischen Support können Sie sich vertrauensvoll an unsere geschulten Mitarbeiter wenden.

EN

For any kind of service, complaints and technical support, you can confidently turn to our trained staff.

FR

Pour tout type de service, réclamations et assistance technique, vous pouvez vous adresser en toute confiance à notre personnel qualifié.

IT

Per qualsiasi tipo di servizio, reclami e supporto tecnico, puoi rivolgerti con fiducia al nostro personale qualificato.

ES

Para cualquier tipo de servicio, quejas y soporte técnico, puede contactar con confianza a nuestro personal capacitado.

NL

U kunt bij ons geschoolde personeel terecht voor elke vorm van service, klachten en technische ondersteuning.

PL

Przy serwisowaniu, reklamacjach i wsparciu technicznym mogą Państwo liczyć na naszych przeszkolonych pracowników.

PT

Para qualquer tipo de serviço, reclamações e suporte técnico, pode contactar com confiança os nossos colaboradores qualificados.

Hergestellt für/
EU-Verantwortliche
Person:

Deuba GmbH & Co. KG
Zum Wiesenhof 84
66663 Merzig, Germany
kontakt@deuba.info

Made for:

Deuba LTD
Wyatt Way, Thetford
Norfolk, IP24 1HB

Copyright by



Alle Rechte vorbehalten. Ohne schriftliche Zustimmung der Deuba GmbH & Co. KG darf dieses Handbuch, auch nicht auszugsweise, in irgendeiner Form reproduziert werden oder unter Verwendung elektronischer, mechanischer oder chemischer Verfahren vervielfältigt oder verarbeitet werden. Änderungen im Sinne des technischen Fortschritts können jederzeit ohne Ankündigungen vorgenommen werden. Das Handbuch wird regelmäßig korrigiert. Für technische und drucktechnische Fehler und ihre Folgen übernehmen wir keine Haftung.